

Tehnisko datu lapa

90° vertikālais līkums, uz leju vērsts 60

Art.-Nr. 7007155



Uz leju vērsts 90° vertikālais līkums visu veidu kabeļu renēm ar malas augstumu 60 mm.



A2 Nerūsējošais tērauds 1.4301
2B neizolēts, apstrādāts

Produkta papildus teksta norādījumi | Vertikālo līkumu uzbūda kabeļu renes galam un saskrūvē. Stiprinājuma materiāli ir pasūtāmi atsevišķi.

Pamatdati

Art.-Nr.	7007155
Tips	RBV 610 F A2
Apzīmējums 1	90° Vertikālais pagrieziens
Apzīmējums 2	uz leju
Dimensija	60x100
Materiāls	Nerūsējošais tērauds, materiāls 1.4301
Materiāla saīsinājums	A2
Virsmas saīsinājums	neizolēts, apstrādāts
Virsmas saīsinājums	2B
Mazākā VK vienība (VG)	1,00 gab.
Svars	61,00 kg/100 gab.

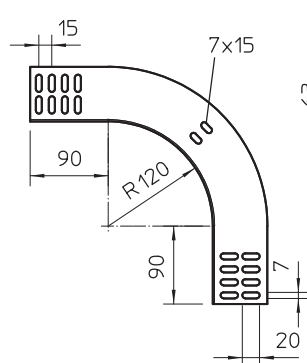
Tehnisko datu lapa

90° vertikālais likums, uz leju vērsts 60

Art.-Nr. 7007155



Tehniskie dati



Platums	100,00 mm
Malas augstums	60,00 mm
Izmērs B	100,00 mm
Likums (leņķis)	90°
Savienotāja izpildījums	bez savienotāja
Loksnes biezums	1,00 mm
Piemērots funkciju nodrošināšanai	<input type="checkbox"/>
Gridā izveidoti caurumi montāžas vajadzībām	<input type="checkbox"/>
NATO perforācijas šablons	<input type="checkbox"/>
Virziena maiņa	vertikāli lejupvērsti
Nerūsējošs tērauds, kodināts	<input type="checkbox"/>
Sānu caurumi	<input type="checkbox"/>
Gara laiduma izpildījums	<input type="checkbox"/>