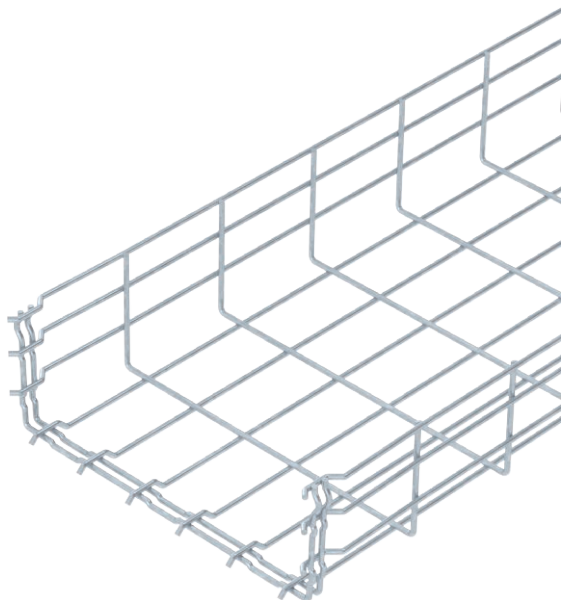


Tehnisko datu lapa

Sietveida rene GR-Magic® 105

Art.-Nr. 6002437



Režģveida rene ar atbilstoši veidotu savienotāju un malas augstumu 105 mm.



St	Tērauds
FT	karsti cinkots

Produkta papildus teksta norādījumi	Sietveida renēm papildu savienojuma elementi nav nepieciešami, tās vienkārši iesprauž vienu otrā. Sieta izmērs ir 50 x 100 mm.
Produkta papildu apraksts 1	Magnētiskā ekranējuma efektivitāte bez vāka 15 dB, ar vāku 25 dB.

Pamatdati

Art.-Nr.	6002437
Tips	GRM 105 300 FT
Apzīmējums 1	Sietveida kabeļu rene GRM
Dimensija	105x300x3000
Materiāls	Tērauds
Materiāla saīsinājums	St
Virsmas	karsti cinkots
Virsmas atbilstoši DIN	DIN EN ISO 1461
Virsmas saīsinājums	FT
Mazākā VK vienība (VG)	3,00 m
Svars	244,00 kg/100 m

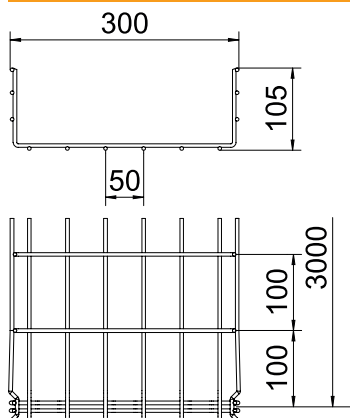
Tehnisko datu lapa

Sietveida rene GR-Magic® 105

Art.-Nr. 6002437



Tehniskie dati

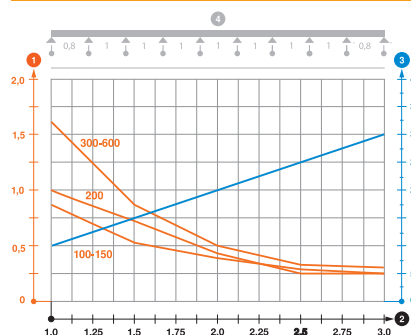


Garums	3.000,00 mm
Platums	300,00 mm
Augstums	105,00 mm
Malas augstums	105,00 mm
Izmērs B	300,00 mm
Izmērs H	108,00 mm
Savienotāja izpildījums	iebūvēts savienotājs
Stieples diametrs	4,80 mm
Piemērots funkciju nodrošināšanai	<input type="checkbox"/>
Integrēta starpsienu	bez
Derīgais šķērsriezums	268,00 cm ²
Derīgais šķērsriezums	26.800,00 mm ²
Profila forma	U forma
Nerūsējošs tērauds, kodināts	<input type="checkbox"/>
Savienotāji bez skrūvēm	<input checked="" type="checkbox"/>
Gara laiduma izpildījums	<input type="checkbox"/>

pieļ. slodze:

Balstu atstatums 1,0 m	1,60 kN/m
Balstu atstatums 1,5 m	0,80 kN/m
Balstu atstatums 2,0 m	0,50 kN/m
Balstu atstatums 2,5 m	0,33 kN/m
Balstu atstatums 3,0 m	0,30 kN/m

pieļ. slodze:



GRM 105 tipa režģveida renes slodzes diagramma

- 1 Pieļaujamais kabeļu renes/trepju noslogojums kN/m nerēķinot slodzi instalācijas laikā
 - 2 Attālums starp balstiem, m
 - 3 Profila izliece mm pie pieļaujamās slodzes kN/m
 - 4 Slodzes shēma pārbaudes laikā
- Slodzes līkne ar mm izteiktu kabeļu renes/trepju platumu
 - Profila izlieces līkne atkarībā no balstu attāluma