

Tehnisko datu lapa

UP zemapmetuma ierīču savienojumu kārba 66, ar naglas apskavām
Preces Nr. 2003716



Zemapmetuma ierīču kārba ar naglas apskavām, izmantošanai mūros ar iebūves dziļumu vismaz 66 mm.

- 4 x 3 skrūvju vietas
- abās pusēs fiksējami savienojumi
- 6 kombinētie cauruļu ievadi līdz Ø 20 un 25 mm
- 2 ievadi līdz Ø 20 mm
- 2 ievadi līdz Ø 14 mm
- 1 ievads līdz Ø 20 mm grīdā

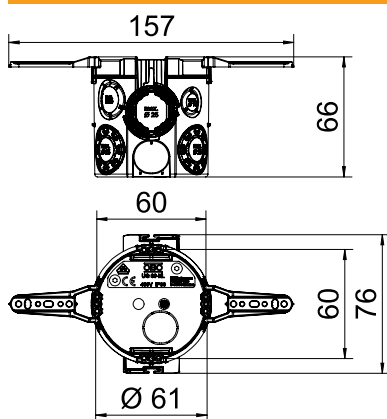


PP Polipropilēns

Pamatdati

Art.-Nr.	2003716
Tips	UG 66-NL
Pieejams no	01.10.2021
Dimensija	Ø60mm, H66mm
Materiāls	Polipropilēns
Materiāla saīsinājums	PP
Mazākā VK vienība (VG)	25 gab.
Svars	2,65 kg/100 gab.

Tehniskie dati






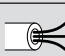
Augstums	66,00 mm
Diametrs	60,00 mm
Atveru skaits	11
Atveres	11
Izpildījums	Atsevišķs
Vāks	bez
Ievads no aizmugures	<input checked="" type="checkbox"/>
Forma	apaļš
Caurules diametram	20/25 mm
Cauruļu ievadi Ø 20 mm	3
Kombinētie ievadi Ø 20 / 25 mm	6
Nesatur halogēnus	<input checked="" type="checkbox"/>
Ar naglas apskavu	<input checked="" type="checkbox"/>
Ar skrūvēm	<input type="checkbox"/>
Nominālais diametrs	1,50 - 2,50 mm²
Triecienizturīgs	<input checked="" type="checkbox"/>
Aizsardzības klase	IP30
Hermētiska	<input type="checkbox"/>

Tehnisko datu lapa

UP zemapmetuma ierīču savienojumu kārba 66, ar
naglas apskavām
Preces Nr. 2003716



1. tabula

				
	1,5 mm ²	2,5 mm ²	1,5 mm ²	2,5 mm ²
	5	4	7	5
	15	12	21	15

1. tabula