

# PowerLogic™ PM5561

en es fr de



HRB14028-06



## PM5561 power and energy meter (MID/MIR)

To download user manuals and other documentation, visit [www.se.com](http://www.se.com). Type 1 in the search field.



Refer to the user manual when you see this icon.



## Central de medida de potencia y energía PM5561 (MID/MIR)

Los manuales de usuario y otros documentos están disponibles en nuestro sitio web [www.se.com](http://www.se.com). Escriba "1" en el campo de búsqueda.



## Appareil de mesure d'électricité et d'énergie PM5561 (MID/MIR)

Pour télécharger les manuels d'utilisation et autres documents, rendez-vous sur le site [www.se.com](http://www.se.com) et saisissez « 1 » dans le champ de recherche.

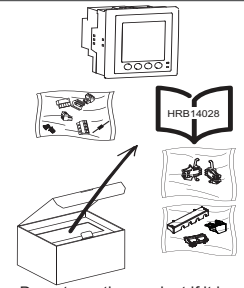


## PM5561 Leistungs- und Energiemessgerät (MID/MIR)

Benutzerhandbücher und weitere Unterlagen können Sie von der Website [www.se.com](http://www.se.com) herunterladen. Geben Sie 1 in das Suchfeld ein.

Wenn Sie dieses Symbol sehen, schlagen Sie im Benutzerhandbuch nach.

1



**Note:** Do not use the product if it is damaged. Contact Schneider Electric customer care representative for support ([www.se.com/support](http://www.se.com/support)).



**Nota:** No utilice el producto si presenta daños. Póngase en contacto con el representante de atención al cliente de Schneider Electric para obtener asistencia ([www.se.com/support](http://www.se.com/support)).



**Remarque :** N'utilisez pas le produit s'il est endommagé. Prenez conseil auprès du service client Schneider Electric ([www.se.com/support](http://www.se.com/support)).



**Hinweis:** Verwenden Sie das Produkt nicht, wenn es beschädigt ist. Wenden Sie sich in einem solchen Fall an den für Sie zuständigen Vertriebsmitarbeiter von Schneider Electric ([www.se.com/support](http://www.se.com/support)).

For California residents only / Solo para residentes de California / Pour les résidents de la Californie uniquement / Nur für Einwohner von Kalifornien



**WARNING:** Cancer and Reproductive Harm  
[www.P65Warnings.ca.gov](http://www.P65Warnings.ca.gov)



**ADVERTENCIA:** Cáncer y Daño Reproductivo  
[www.P65Warnings.ca.gov](http://www.P65Warnings.ca.gov)



**AVERTISSEMENT:** Cancer et Troubles de l'appareil reproducteur - [www.P65Warnings.ca.gov](http://www.P65Warnings.ca.gov)

Commercial reference / Referencia comercial / Référence commerciale / Handelsbezeichnung

METSEPM5561

User manual / Manual de usuario / Manuel de l'utilisateur / Benutzerhandbuch



HRB1684301



HRB1684303



HRB1684302



HRB1684305

2

## Safety precautions / Precauciones de seguridad / Mesures de sécurité / Sicherheitsvorkehrungen



### DANGER / PELIGRO / DANGER / GEFAHR

#### HAZARD OF ELECTRIC SHOCK, EXPLOSION, OR ARC FLASH

- Apply appropriate personal protective equipment (PPE) and follow safe electrical work practices. See NFPA 70E in the USA, CSA Z462 or applicable local standards.
- Turn off all power supplying this device and the equipment in which it is installed before working on the device or equipment.
- Always use a properly rated voltage sensing device to confirm that all power is off.
- Follow guidelines in the Wiring section (5) of this document.
- Do not exceed the device's ratings for maximum limits.
- Do not use this device for critical control or protection applications where human or equipment safety relies on the operation of the control circuit.
- Never short the secondary of a voltage transformer (VT).
- Never open circuit a current transformer (CT).
- Always use grounded external CTs for current inputs.
- Do not use water or any liquid material to clean the product. Use a cleaning cloth to remove dirt. If dirt cannot be removed, contact local Technical Support representative.
- The installer is responsible for co-ordinating the rating and the characteristics of the supply side overcurrent protection devices with the maximum current rating.

Failure to follow these instructions will result in death or serious injury.

#### RISQUE D'ÉLECTROCUTION, D'EXPLOSION OU D'ARC ÉLECTRIQUE

- Portez un équipement de protection individuelle (EPI) approprié et observez les règles de sécurité en matière de travaux électriques. Consultez la norme NFPA 70E aux États-Unis, la norme CSA Z462 au Canada ou les normes locales applicables.
- Coupez toute alimentation électrique de l'appareil et de l'équipement dans lequel il est installé avant toute intervention.
- Utilisez toujours un dispositif de détection de tension à valeur nominale appropriée pour vous assurer que l'alimentation est coupée.
- Suivez les instructions de la section « Câblage » (5) de ce document.
- Ne dépassez pas les valeurs nominales de l'appareil, qui constituent les limites maximales.
- N'utilisez pas cet appareil pour les applications critiques de commande ou de protection dans lesquelles la sécurité du personnel ou de l'équipement dépend du fonctionnement du circuit de commande.
- Ne court-circuitez jamais le secondaire d'un transformateur de tension (TT).
- N'ouvrez jamais le circuit d'un transformateur de courant (TC).
- Utilisez toujours des TC externes mis à la terre pour les entrées de courant.
- N'utilisez pas d'eau ni aucun autre liquide pour nettoyer le produit. Utilisez un chiffon de nettoyage pour retirer la saleté. Si la saleté ne peut être retirée, contactez votre représentant local de l'assistance technique.
- Il incombe à l'installateur de déterminer le calibrage et les caractéristiques des dispositifs de protection contre les surintensités côté alimentation en fonction de l'intensité maximale du courant.

The non-respect of ces instructions peut entraîner la mort ou des blessures graves.

#### RIESGO DE DESCARGA ELÉCTRICA, EXPLOSIÓN O DESTELLO DE ARCO

- Utilice un equipo de protección individual (EPI) adecuado y siga las prácticas de seguridad de trabajos eléctricos. Consulte la normativa NFPA 70E para los EE. UU., la normativa CSA Z462 canadiense o la normativa local aplicable.
- Apague todas las fuentes de alimentación de este dispositivo y del equipo en el que está instalado antes de trabajar con ellos.
- Utilice siempre un voltímetro de rango adecuado para confirmar que el equipo está totalmente apagado.
- Siga las instrucciones de la sección de Cableado (5) de este documento.
- No sobrepase los límites máximos de los valores nominales del dispositivo.
- No utilice este dispositivo en aplicaciones críticas de control o protección en las que la seguridad de las personas o equipos dependa del funcionamiento del circuito de control.
- Nunca cortocircuite el secundario de un transformador de tensión (TT).
- Nunca deje abierto el circuito de un transformador de intensidad (TI).
- Utilice siempre TI externos con terminal a tierra para las entradas de intensidad.
- No limpie el producto con agua ni ningún otro líquido. Utilice una bayeta para eliminar la suciedad. Si no puede eliminar la suciedad, póngase en contacto con el representante local de asistencia técnica.
- El instalador es responsable de coordinar el valor nominal y las características de los dispositivos de protección contra sobrecorriente del lado de la alimentación con el valor nominal máximo de corriente.

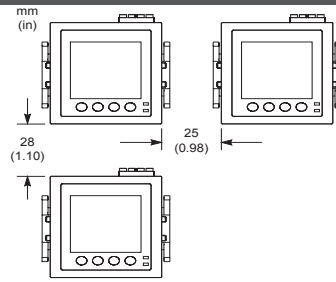
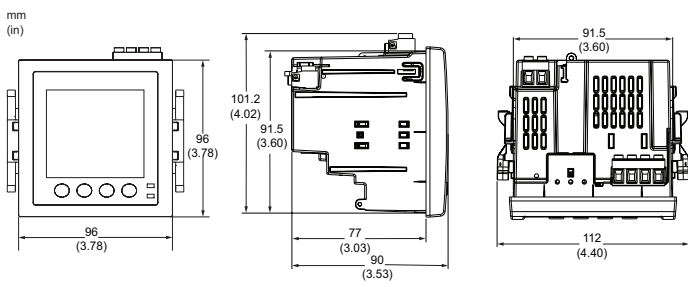
El incumplimiento de estas instrucciones ocasionará la muerte o lesiones de gravedad.

#### GEFAHR EINES ELEKTRISCHEN SCHLAGS, EINER EXPLOSION ODER EINES LICHTBOGENÜBERSCHLAGS

- Tragen Sie geeignete persönliche Schutzausrüstung (PSA) und befolgen Sie sichere Arbeitsweisen für die Ausführung von Elektroarbeiten. Beachten Sie die Norm NFPA 70E (in den USA), CSA Z462 sowie die einschlägigen örtlichen Standards.
- Vor Arbeiten an diesem Gerät oder an der Anlage, in der es installiert ist, muss die Spannungsversorgung für dieses Gerät und für die Anlage ausgeschaltet sein.
- Verwenden Sie stets ein genormtes Spannungsprüfgerät, um festzustellen, ob die Spannungsversorgung wirklich ausgeschaltet ist.
- Beachten Sie die Richtlinien im Abschnitt „Verdrahtung“ (5) in diesem Dokument.
- Überschreiten Sie nicht die maximalen Bemessungsgrenzwerte des Geräts.
- Dieses Gerät darf nicht für kritische Steuerungs- oder Schutzanwendungen verwendet werden, bei denen die Sicherheit von Personen und Sachwerten von der Funktion des Steuerkreises abhängt.
- Schließen Sie die Sekundärwicklung eines Spannungswandlers niemals kurz.
- Betreiben Sie einen Stromwandler nie in einem offenen Kreis.
- Für die Stromeingänge sind stets externe, geerdete Stromwandler zu verwenden.
- Verwenden Sie kein Wasser oder andere Flüssigmaterialien, um das Produkt zu reinigen. Benutzen Sie zur Schmutzentfernung ein Reinigungstuch. Falls der Schmutz sich nicht entfernen lässt, wenden Sie sich an den technischen Support.
- Der Installateur ist dafür verantwortlich, dass die Nennwerte und Betriebsmerkmale der Überstromschutzgeräte für die Spannungsversorgung passend zum maximalen Nennstromwert ausgewählt werden.

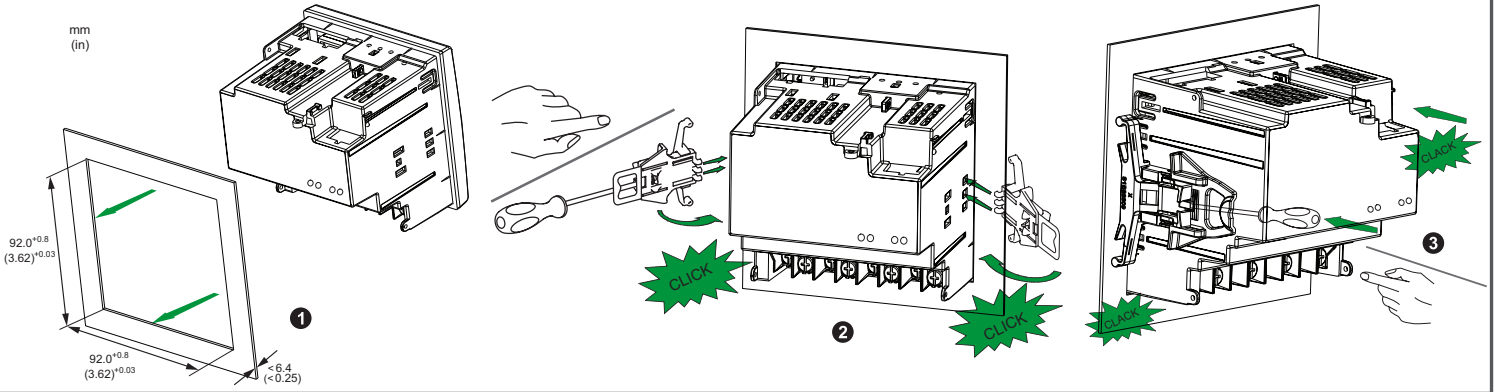
Nichtbeachtung dieser Anweisungen führt zu schweren bzw. tödlichen Verletzungen.

### 3 Dimensions / Dimensiones / Dimensions / Abmessungen

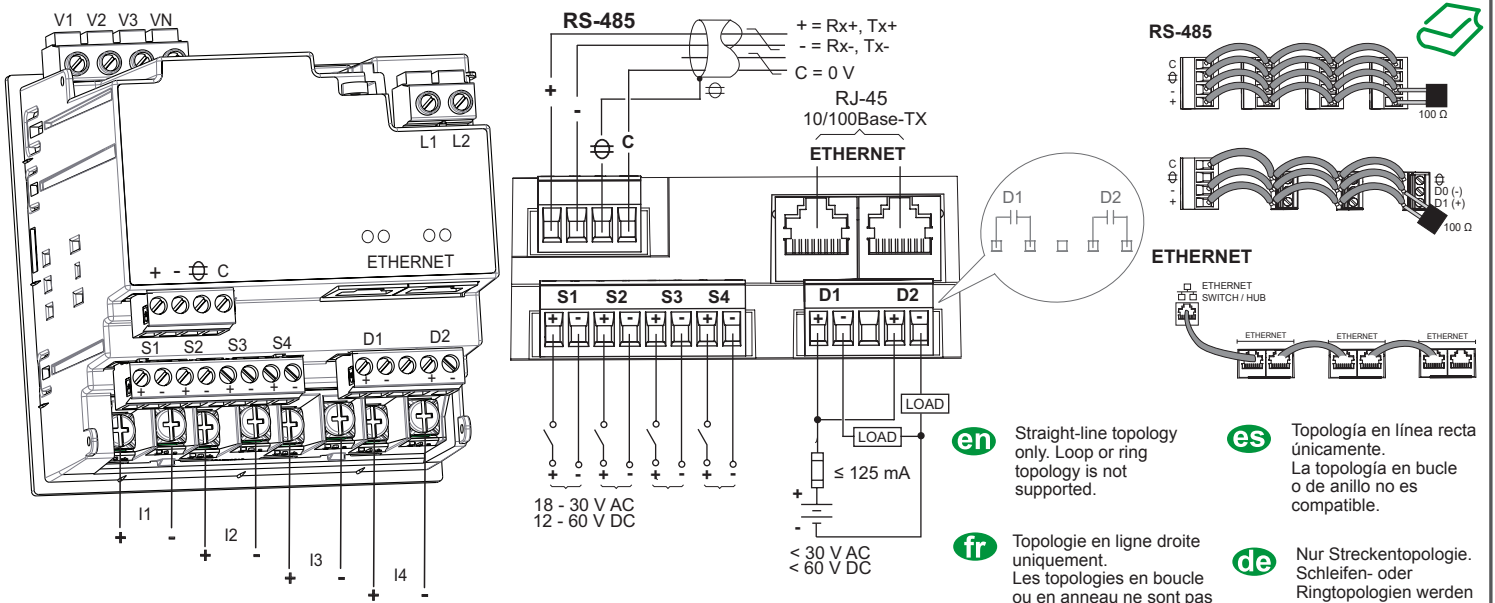


- en** Minimum clearance between mounted meters
- es** Holgura mínima entre las centrales de medida montadas
- fr** Dégagement minimum entre les appareils installés
- de** Mindestabstand zwischen montierten Messgeräten

### 4 Mounting / Montaje / Montage / Montage



### 5 Wiring / Cableado / Câblage / Verdrahtung



- en** Straight-line topology only. Loop or ring topology is not supported.
- es** Topología en línea recta únicamente. La topología en bucle o de anillo no es compatible.
- fr** Topologie en ligne droite uniquement. Les topologies en boucle ou en anneau ne sont pas prises en charge.
- de** Nur Streckentopologie. Schleifen- oder Ringtopologien werden nicht unterstützt.

### MID/MIR compliance / Cumplimiento de MID/MIR / Conformité MID/MIR / MID/MIR-Konformität

**en** The auxiliary power supply source must not be connected to the load side of the measured circuit.

The auxiliary power supply of the meter must be connected in a way that ensures uninterrupted meter operation in situations where any one or two phases of the measured circuit become de-energized.

It is recommended to use an auxiliary power source, such as a DC station battery or UPS, that is independent of the measured circuit.

An external 3-phase power supply device may be used as an auxiliary power source if it is energized from all three phases of the supply (utility) side of the measured circuit.

**fr** La source d'alimentation auxiliaire ne doit pas être raccordée au côté charge du circuit mesuré.

L'alimentation auxiliaire de l'appareil doit être raccordée de manière à assurer le fonctionnement ininterrompu de l'appareil dans les situations où une ou deux phases du circuit mesuré sont mises hors tension.

Il est recommandé d'utiliser une source d'énergie auxiliaire, telle qu'une batterie de poste CC ou un onduleur, indépendante du circuit mesuré.

Un dispositif d'alimentation triphasée externe peut être utilisé comme source auxiliaire s'il est alimenté par les trois phases du côté secteur du circuit mesuré.

**es** La fuente de alimentación auxiliar no debe conectarse al lado de carga del circuito de medición.

La alimentación auxiliar de la central de medida debe conectarse de modo que se garantice el funcionamiento ininterrompido de la central de medida en situaciones en las que una o dos de las fases del circuito de medición, o ambas, queden desenergizadas.

Se recomienda usar una fuente de alimentación auxiliar, como una batería de CC o un SAI, independiente del circuito de medición.

Es posible usar un dispositivo de alimentación trifásico externo como fuente de alimentación auxiliar si se energiza desde las tres fases del lado de suministro (compañía eléctrica) del circuito de medición.

**de** Die Hilfsspannungsversorgung darf nicht auf der Lastseite des Messkreises angeschlossen werden.

Die Hilfsspannungsversorgung des Messgeräts muss so angeschlossen werden, dass ein unterbrechungsfreier Messgerätbetrieb in Situationen gewährleistet ist, in denen eine oder zwei Phasen des Messkreises unbestromt sind.

Es wird empfohlen, eine Hilfsspannungsquelle wie etwa eine DC-Stationsbatterie oder USV zu verwenden, die vom Messkreis unabhängig ist.

Ein externes 3-Phasen-Netzteil kann als Hilfsspannungsquelle verwendet werden, wenn es von allen drei Phasen der Einspeiseseite (Versorger) des Messkreises bestromt wird.



I1+, I1-, I2+, I2-, I3+, I3-, I4+, I4-	0.82 - 3.31 mm <sup>2</sup> (18 - 12 AWG)	 -3.68±0.08 [.145±.003] DIA 6.35 [.250] MAX 3.68±0.08 [.145±.003] 6.35 [.250] MAX	⊕ (PH2)	0.9 - 1.0 N·m (8.0 - 9.0 in·lb)
V1, V2, V3, VN L1, L2	0.82 - 3.31 mm <sup>2</sup> (18 - 12 AWG)	7 mm (0.28 in)	⊖ (M3)	0.5 - 0.6 N·m (4.4 - 5.3 in·lb)
+, -, ⊕, C	0.05 - 3.31 mm <sup>2</sup> (30 - 12 AWG)	6 mm (0.24 in)	⊖ (M3)	
S1+, S1-, S2+, S2-, S3+, S3-, S4+, S4- D1+, D1-, D2+, D2-				

<b>en</b>	VT	CT	N.O. switch	
<b>es</b>	TT	TI	Interruptor normalmente abierto	
<b>fr</b>	TT	TC	Commutateur normalement ouvert	
<b>de</b>	Spannungswandler	Stromwandler	Schalter mit Schließerkontakten	
<b>IEC</b>				
<b>ANSI</b>				

### en

- A** 500 mA fuses and disconnect switch
- B** Shorting block
- C** VT primary fuses and disconnect switch
- ◆ indicates wiring for a balanced system

Clearly label the device's disconnect circuit mechanism and install it within easy reach of the operator.

The fuses / circuit breakers must be rated for the installation voltage and sized for the available fault current.

Fuse for neutral terminal is required if the source neutral connection is not grounded.

### es

- A** Fusibles de 500 mA e interruptor de desconexión
- B** Bloque de cortocircuito
- C** Fusibles del primario del TT e interruptor de desconexión
- ◆ Indica el cableado de un sistema equilibrado.

Etiquete con claridad el mecanismo del circuito de desconexión del dispositivo e instálelo al alcance del operador.

Los fusibles/interruptores automáticos deberán estar dimensionados para la tensión de la instalación y la intensidad de fallo disponible.

Se requiere un fusible para el terminal del neutro si la conexión del neutro de la fuente de alimentación no está conectada a tierra.

### fr

- A** Fusibles 500 mA et organe de coupure
- B** Bloc de court-circuitage
- C** Fusibles du primaire TT et organe de coupure
- ◆ Indique le câblage pour un réseau équilibré

Étiquetez clairement le mécanisme de coupure de circuit de l'appareil et installez-le de sorte qu'il soit facilement accessible par l'opérateur.

Les fusibles et disjoncteurs doivent offrir une capacité nominale correspondant à la tension d'installation et un calibre correspondant au courant de défaut disponible.

La borne de neutre doit être munie d'un fusible si la connexion de neutre de la source n'est pas mise à la terre.

### de

- A** Sicherungen 500 mA und Trennschalter
- B** Messklemmenblock
- C** Spannungswandler-Primärsicherungen und Trennschalter
- ◆ Stellt die Verdrahtung für ein symmetrisches System dar.

Der Stromkrestrennmechanismus des Geräts ist eindeutig zu kennzeichnen und in bequemer Reichweite für den Bediener zu installieren.

Die Sicherungen bzw. Leitungsschutzschalter müssen für die Anlagenspannung und den vorhandenen Fehlerstrom bemessen sein.

Für den Neutralleiteranschluss ist eine Sicherung erforderlich, wenn der Neutralleiteranschluss der Quelle nicht geerdet ist.

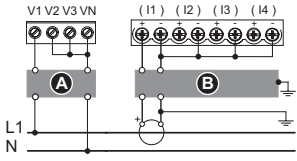
Maximum voltage at terminals / Tensión máxima en los terminales / Tension maximale aux bornes / Maximale Spannung an den Klemmen

UL	≤ 347 VLN / 600 VLL	≤ 347 VLN / 600 VLL	≤ 600 VLL	≤ 600 VLL	≤ 600 VLL	≤ 347 VLN	≤ 347 VLN / 600 VLL
IEC	≤ 400 VLN / 690 VLL	≤ 400 VLN / 690 VLL	≤ 600 VLL	≤ 600 VLL	≤ 690 VLL	≤ 400 VLN	≤ 400 VLN / 690 VLL

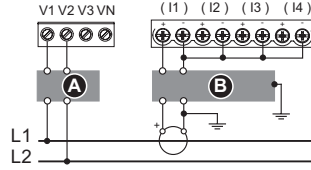


### 1PH

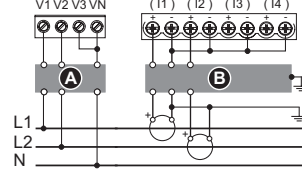
1PH2W LN



1PH2W LL

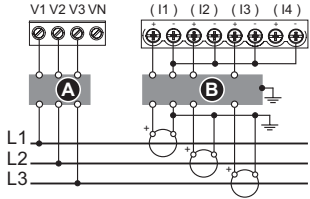


1PH3W LL with N

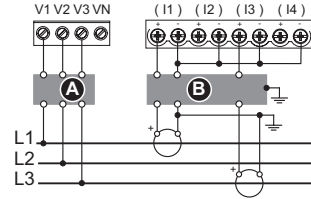


### 3PH3W

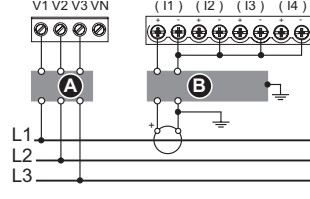
3CT



2CT

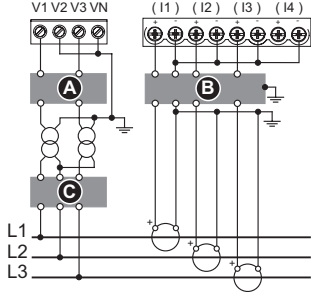


1CT ♦

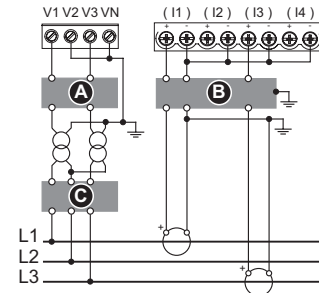


### 3PH3W

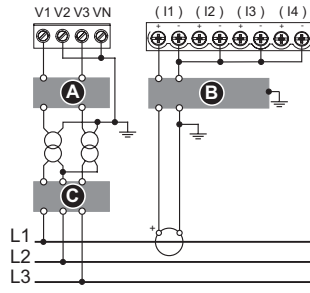
2VT, 3CT



2VT, 2CT

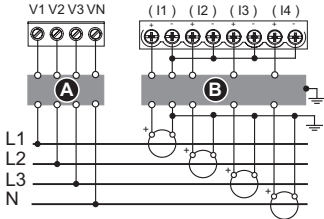


2VT, 1CT ♦

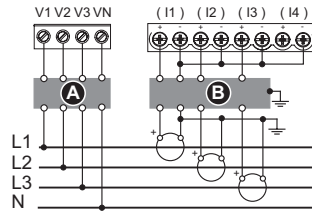


### 3PH4W

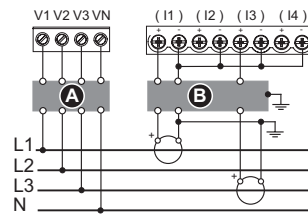
4CT



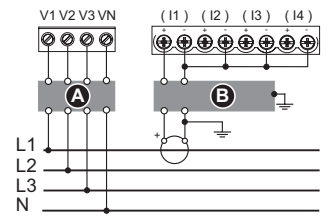
3CT



2CT ♦

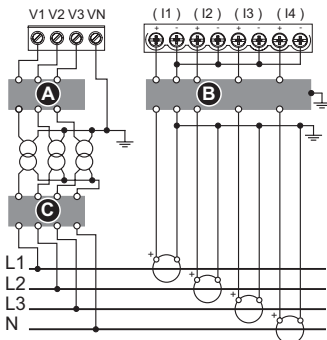


1CT ♦

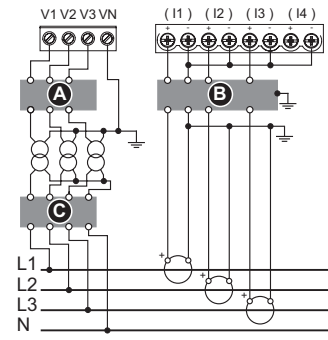


### 3PH4W

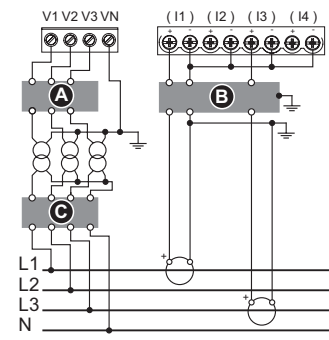
3VT, 4CT



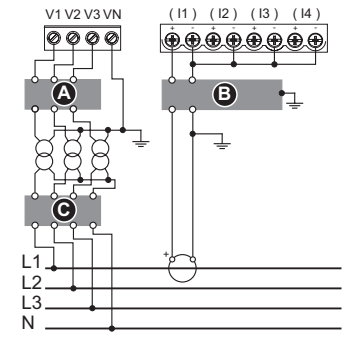
3VT, 3CT



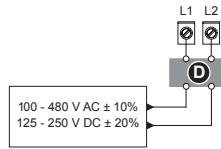
3VT, 2CT ♦



3VT, 1CT ♦



## 6 Control power / Alimentación / Alimentation dédiée / Steuerspannung



**en** D 500 mA fuses

L1 and L2 are non-polarized. If using an AC power supply with neutral, connect neutral to the meter's L2 terminal.

Always use a fuse on L1. Fuse L2 when connecting an ungrounded neutral to the control power.

If using a control power transformer, fuse both primary and secondary sides of the transformer.

The fuses / circuit breakers must be rated for the installation voltage and sized for the available fault current.

**fr** D Fusibles 500 mA

L1 et L2 sont non polarisées. Si vous utilisez une alimentation CA avec neutre, connectez le neutre à la borne L2 de l'appareil.

Utilisez toujours un fusible sur L1. Utilisez un fusible sur L2 pour connecter à l'alimentation dédiée un neutre non mis à la terre.

Si vous utilisez un transformateur d'alimentation, utilisez un fusible pour les côtés primaire et secondaire du transformateur.

Les fusibles et disjoncteurs doivent offrir une capacité nominale correspondant à la tension d'installation et un calibre correspondant au courant de défaut disponible.

**es** D Fusibles de 500 mA

Los terminales L1 y L2 no están polarizados. Si va a utilizar una fuente de alimentación de CA con neutro, conecte el neutro al terminal L2 de la central de medida.

Utilice siempre un fusible en el terminal L1. Instale un fusible en el terminal L2 al conectar un neutro sin conexión a tierra a la alimentación.

Si se va a utilizar un transformador de alimentación, instale fusibles en los lados del primario y secundario del transformador.

Los fusibles/interruptores automáticos deberán estar dimensionados para la tensión de la instalación y la intensidad de fallo disponible.

**de** D Sicherungen 500 mA

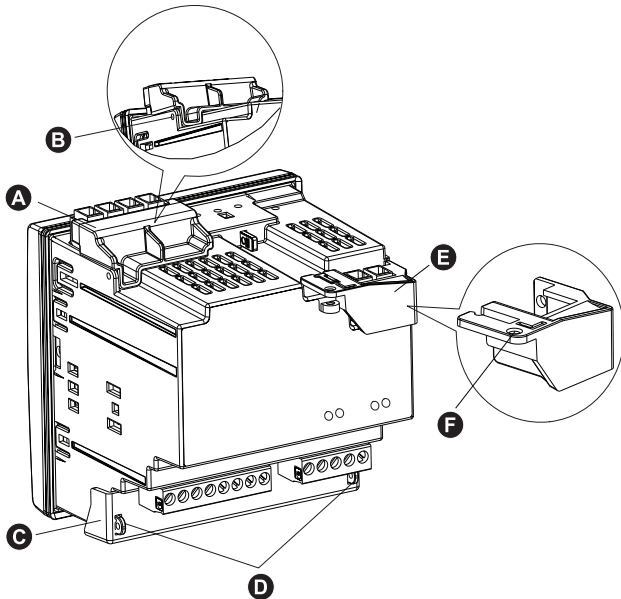
L1 und L2 sind nicht polarisiert. Bei Verwendung einer Wechselstromversorgung mit Neutraleiter ist der Neutraleiter an die Klemme L2 des Messgeräts anzuschließen.

An L1 ist stets eine Sicherung zu verwenden. L2 ist bei Anschluss eines ungeerdeten Neutraleiters an die Steuerspannung abzusichern.

Bei Verwendung eines Steuerspannungstransformators ist sowohl die Primär- als auch die Sekundärseite des Transformators abzusichern.

Die Sicherungen bzw. Leitungsschutzschalter müssen für die Anlagenspannung und den vorhandenen Fehlerstrom bemessen sein.

## 7 Terminal covers / Cubiertas de los terminales / Cache-bornes / Klemmenabdeckungen



**en**

- A Voltage terminal cover
- B Voltage terminal sealing point
- C Current terminal cover
- D Current terminal sealing points
- E Control power terminal cover
- F Control power terminal sealing point

**To install terminal covers (if required by MID/MIR standards):**

**Note:** Use steel cable with 1.6 mm (1/16 in) diameter and 152.4 mm (6 in) adjustable length for sealing.

1. Install the voltage terminal cover (A) and seal it at the sealing point (B).
2. Install the current terminal cover (C) and seal it at the sealing points (D).
3. Install the control power terminal cover (E) and seal it at the sealing point (F).

**es**

- A Cubierta del terminal de tensión
- B Punto de precintado del terminal de tensión
- C Cubierta del terminal de intensidad
- D Punto de precintado del terminal de intensidad
- E Cubiertas de los terminales de potencia
- F Punto de precintado de los terminales de potencia

**Para colocar las cubiertas de los terminales (si así lo exigen las normas dispuestas por la Directiva comunitaria y el Reglamento relativos a los instrumentos de medida, MID/ MIR):**

**Nota:** Utilice un cable de acero con un diámetro de 1,6 mm (1/16 in) y una longitud ajustable de 152,4 mm (6 in) para el precintado.

1. Coloque la cubierta del terminal de tensión (A) y precíntela en el punto de precintado (B).
2. Coloque la cubierta del terminal de intensidad (C) y precíntela en los puntos de precintado (D).
3. Coloque la cubierta del terminal de potencia (E) y precíntela en el punto de precintado (F).

**fr**

- A Cache-bornes de tension
- B Point de plombage de la borne de tension
- C Cache-bornes de courant
- D Point de plombage de la borne de courant
- E Cache-bornes d'alimentation dédiée
- F Point de plombage de borne d'alimentation dédiée

**Pour monter les cache-bornes (si exigé par les normes MID/MIR):**

**Remarque :** Utilisez un câble d'acier de 1,6 mm (1/16 in) de diamètre et de 152,4 mm (6 in) de longueur ajustable pour l'étanchéité.

1. Montez le cache-bornes de tension (A) puis plombez-le au point de plombage (B).
2. Montez le cache-bornes de courant (C) puis plombez-le aux points de plombage (D).
3. Montez le cache-bornes d'alimentation dédiée (E) puis plombez-le au point de plombage (F).

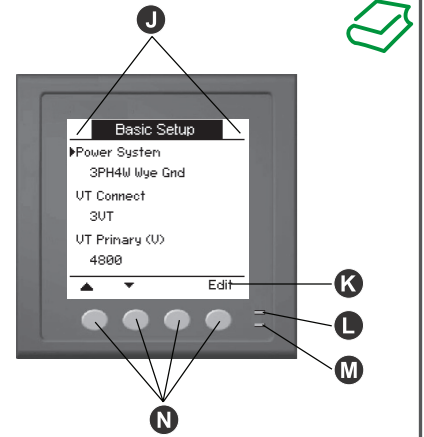
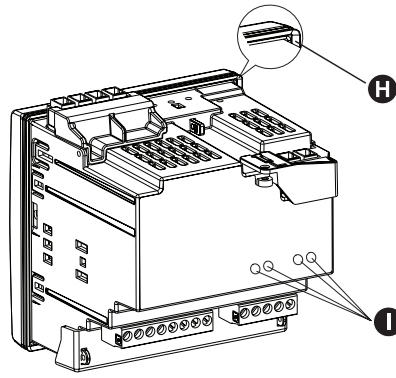
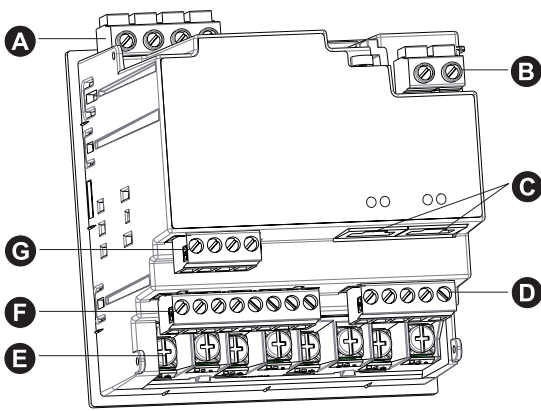
**de**

- A Spannungsklemmenabdeckung
- B Spannungsklemmen-Plombierpunkt
- C Stromklemmenabdeckung
- D Stromklemmen-Plombierpunkte
- E Steuerspannungsklemmen-Abdeckung
- F Steuerspannungsklemmen-Plombierpunkt

**Montage der Klemmenabdeckungen (sofern durch MID/MIR-Normen gefordert):**

**Hinweis:** Für die Verplombung ist Stahlseil mit einem Durchmesser von 1,6 mm (1/16 in) und einer Länge (verstellbar) von 152,4 mm (6 in) zu verwenden.

1. Spannungsklemmenabdeckung (A) montieren und am Plombierpunkt (B) verplomben.
2. Stromklemmenabdeckung (C) montieren und an den Plombierpunkten (D) verplomben.
3. Montieren Sie die Steuerspannungsklemmen-Abdeckung (E) und verplomben Sie sie am Plombierpunkt (F).



en

- A** Voltage inputs
- B** Control power
- C** Ethernet ports
- D** Digital outputs
- E** Current inputs
- F** Digital inputs
- G** RS-485 comms
- H** Gasket
- I** Ethernet comms LEDs

**J** Lock, maintenance or alarm notification area

**K** Navigation or menu selections:

- ▲ Exit screen and go up one level
- ▲ Move cursor up the list of options
- ▼ Move cursor down and display more options
- ◀ Move cursor one character to the left
- ▶ Scroll right and display more options, or move the cursor one character to the right.
- + Show the next item in the list or increase the highlighted value
- Show the previous item in the list

**L** Alarm / energy pulsing LED

**M** Heartbeat / communications LED

**N** Menu selection buttons

es

- A** Entradas de tensión
- B** Alimentación
- C** Puertos Ethernet
- D** Salidas digitales
- E** Entradas de intensidad
- F** Entradas digitales
- G** Puerto de comunicación RS-485
- H** Junta
- I** LED de comunicaciones Ethernet

**J** Zona de notificación de bloqueos, mantenimiento o alarmas

**K** Navegación o selección de menús:

- ▲ Sale de la pantalla y sube un nivel.
- ▲ Desplaza el cursor hasta la lista de opciones.
- ▼ Desplaza el cursor hacia abajo y muestra más opciones.
- ◀ Desplaza el cursor un carácter hacia la izquierda.
- ▶ Desplaza la pantalla hacia la derecha y muestra más opciones, o desplaza el cursor un carácter hacia la derecha.
- + Muestra el siguiente elemento de la lista o aumenta el valor resaltado.
- Muestra el elemento anterior de la lista.

**L** LED de alarma/de impulsos de energía

**M** LED de latido de corazón/de comunicaciones

**N** Botones de selección de menús

fr

- A** Entrées de tension
- B** Alimentation dédiée
- C** Ports Ethernet
- D** Sorties logiques
- E** Entrées de courant
- F** Entrées logiques
- G** Communications RS-485
- H** Joint statique
- I** Voyants LED Ethernet

**J** Zone de notification verrouillage/maintenance/alarme

**K** Navigation ou sélections de menu :

- ▲ Quitter l'écran et remonter d'un niveau
- ▲ Faire remonter le curseur dans la liste des options
- ▼ Déplacer le curseur vers le bas et afficher les options suivantes
- ◀ Déplacer le curseur d'un caractère vers la gauche
- ▶ Faire défiler vers la droite pour afficher d'autres options ou déplacer le curseur d'un caractère vers la droite
- + Afficher l'élément suivant dans la liste ou augmenter la valeur en surbrillance
- Afficher l'élément précédent dans la liste

**L** Voyant alarme/impulsions d'énergie

**M** Voyant de tension/communications

**N** Boutons de sélection de menu

de

- A** Spannungseingänge
- B** Steuerspannung
- C** Ethernet-Schnittstellen
- D** Digitalausgänge
- E** Stromeingänge
- F** Digitaleingänge
- G** RS-485-Kommunikation
- H** Dichtung
- I** Ethernet-Kommunikations-LEDs

**J** Bereich für Sperr-, Wartungs- oder Alarmbenachrichtigungen

**K** Navigation oder Auswahl von Menüoptionen:

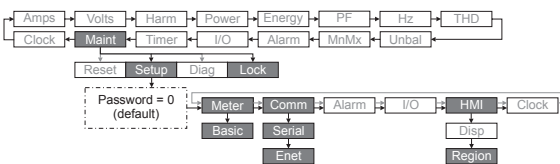
- ▲ Bildschirm verlassen und eine Ebene nach oben gehen
- ▲ Cursor in der Optionenliste nach oben bewegen
- ▼ Cursor nach unten bewegen und weitere Optionen anzeigen
- ◀ Cursor ein Zeichen nach links bewegen
- ▶ Nach rechts scrollen und weitere Optionen anzeigen oder den Cursor ein Zeichen nach rechts bewegen
- + Nächsten Punkt in der Liste anzeigen oder den hervorgehobenen Wert erhöhen
- Vorherigen Punkt in der Liste anzeigen

**L** Alarm-/Energieimpuls-LED

**M** Status-/Kommunikations-LED

**N** Menüauswahl Tasten

en



### Change the regional settings (if required):

1. Navigate to **Maint > Setup > HMI > Region**.
2. Use the **Edit** and **+ or -** buttons to change the displayed **Language, Date, Time Format** or **HMI mode**.

To reset the meter to the default language (English), press and hold the outermost two buttons for 5 seconds.

### Perform basic setup:

1. Navigate to **Maint > Setup > Meter > Basic**.
  - For MID/MIR compliance, **Power System** must be set to either **3PH4W Wye Gnd** or **3PH3W Dlt Ungnd**.
2. Edit all the meter parameters to match your power system and electrical wiring.
3. Exit and save your settings.

### Set up communications:

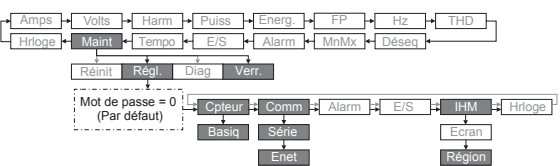
1. Navigate to **Maint > Setup > Comm**.
2. Select **Serial** to edit Modbus RS-485 parameters to match your network communications.
3. Exit and save your settings.

To configure Ethernet, repeat above, but select **Enet** and edit the IP parameters according to what your network administrator has assigned for the meter.

### Lock the meter (if required by MID/MIR standards):

1. Navigate to **Maint > Lock**.
2. Set **Security Lock** by entering a non-zero password.
3. Select **Yes** to confirm locking the meter, then exit the screen.
  - A lock icon appears on the upper left corner of the screen.
4. Make sure you record and store the **Lock** password in a secure location. A lost **Lock** password cannot be recovered.

fr



### Modification des paramètres régionaux (si nécessaire) :

1. Naviguez jusqu'à **Maint > Régl. > IHM > Région**.
2. Utilisez les boutons **Modif.** et **+ ou -** pour changer les options **Langue, Date, Heure Format** ou **Mode IHM**.

Pour remettre l'appareil dans la langue par défaut (anglais), appuyez sur les deux boutons les plus éloignés du centre pendant 5 secondes.

### Configuration de base :

1. Naviguez jusqu'à **Maint > Régl. > Cpteur > Basiq**.
  - Pour la conformité MID/MIR, **Syst. d'alimentation** doit être réglé soit sur **3PH4F Etl terre**, soit sur **3PH3F Trg sans terre**.
2. Modifiez tous les paramètres nécessaires conformément à votre réseau électrique et à votre raccordement.
3. Quittez et enregistrez vos paramètres.

### Configuration de la liaison de communication :

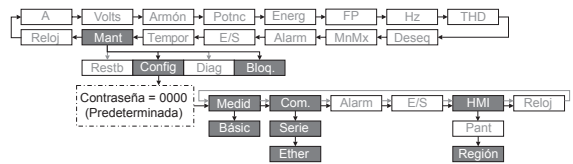
1. Naviguez jusqu'à **Maint > Régl. > Comm**.
2. Sélectionnez **Série** pour modifier les paramètres Modbus RS-485 selon vos paramètres de communications réseau.
3. Quittez et enregistrez vos paramètres.

Pour configurer les communications Ethernet, répétez la procédure ci-dessus, mais en sélectionnant **Enet** et modifiez les paramètres IP selon la configuration de l'appareil effectuée par votre administrateur réseau.

### Verrouillage de l'appareil (si exigé par les normes MID/MIR) :

1. Sélectionnez **Maint > Verr.**
2. Réglez **Verr. de sécurité** avec un mot de passe non nul.
3. Sélectionnez **Oui** pour confirmer le verrouillage de l'appareil, puis quittez l'écran.
  - Une icône de cadenas apparaît en haut à gauche de l'écran.
4. Veillez à mémoriser et à garder en lieu sûr le mot de passe de **verrouillage**. Si vous perdez votre mot de passe de **verrouillage**, vous ne pourrez le récupérer.

es



### Cambie la configuración regional (si fuera necesario):

1. Vaya a **Mant > Config > HMI > Región**.
2. Utilice los botones **Editar** y **+ o -** para modificar el valor de los parámetros **Idioma, Fecha, Hora Formato** o **Modo HMI**.

Para restablecer el idioma predeterminado (inglés) de la central de medida, mantenga pulsados los dos botones exteriores durante 5 segundos.

### Realice la configuración básica:

1. Vaya a **Mant > Config > Medid > Básic**.
  - Para garantizar el cumplimiento de la Directiva comunitaria y el Reglamento relativos a instrumentos de medida, **Sistema alimentación** debe estar configurado en **3F4H estrella con tierra** o **3F3H triáng sin tierra**.
2. Edite todos los parámetros de modo que se correspondan con los de su sistema de alimentación y su cableado eléctrico.
3. Salga y guarde sus parámetros.

### Configure las comunicaciones:

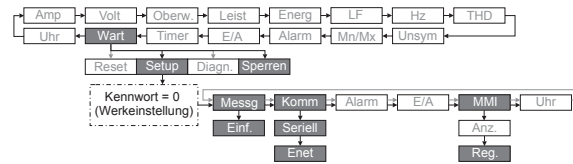
1. Vaya a **Mant > Config > Com**.
2. Seleccione **Serie** para editar los parámetros de Modbus/RS-485 de modo que coincidan con sus comunicaciones de red.
3. Salga y guarde sus parámetros.

Para configurar la comunicación Ethernet, repita los pasos anteriores pero seleccionando **Ether** y edite los parámetros IP conforme a las asignaciones que su administrador de redes haya realizado respecto de la central de medida.

### Bloquee la central de medida (si así lo exigen las normativas dispuestas por la Directiva comunitaria y el Reglamento relativos a instrumentos de medida):

1. Vaya a **Mant > Bloq**.
2. Establezca el valor de **Bloq. seguridad** especificando una contraseña con valores distintos de cero.
3. Seleccione **Si** para confirmar el bloqueo de la central de medida y, a continuación, salga de la pantalla.
  - Aparecerá un icono de bloqueo en el ángulo superior izquierdo de la pantalla.
4. Asegúrese de anotar y guardar la contraseña de **Bloq.** en una ubicación segura. No podrá recuperar la contraseña de **Bloq.** en caso de perderla.

de



### Ändern der Regionaleinstellungen (sofern erforderlich):

1. Navigieren Sie zu **Wart > Setup > MMI > Reg**.
2. Verwenden Sie die Tasten **Bearb.** und **+ oder -** zur Änderung der angezeigten **Sprache, des Datums, Zeitformats** oder **MMI-Modus**.

Um das Messgerät auf die Standardsprache (Englisch) zurückzustellen, halten Sie die beiden äußersten Tasten 5 Sekunden lang gedrückt.

### Durchführung der Grundeinrichtung:

1. Navigieren Sie zu **Wart > Setup > Messg > Einf**.
  - Für MID-/MIR-Konformität muss der **Systemtyp** entweder auf **3PH4L Stern, geerdet** oder auf **3PH3L Drei., n. geerd.** eingestellt werden.
2. Bearbeiten Sie alle Messgerätparameter so, dass sie mit Ihrem Stromnetz und den elektrischen Anschlüssen übereinstimmen.
3. Beenden Sie und sichern Sie Ihre Einstellungen.

### Einrichtung der Kommunikationsschnittstellen:

1. Navigieren Sie zu **Wart > Setup > Komm**.
2. Wählen Sie **Seriell** zur Bearbeitung der Modbus RS-485-Parameter, so dass diese für Ihr Kommunikationsnetzwerk geeignet sind.
3. Beenden Sie und sichern Sie Ihre Einstellungen.

Um Ethernet zu konfigurieren, wiederholen Sie die Schritte oben. Wählen Sie jedoch **Enet** und bearbeiten Sie die IP-Parameter so, dass sie mit den durch Ihren Netzwerkadministrator für das Messgerät zugewiesenen Einstellungen übereinstimmen.

### Sperrern des Messgeräts (sofern durch MID/MIR-Normen gefordert):

1. Zu **Wart > Sperrern** navigieren.
2. **Sicherh.-Sperrern** durch Eingabe eines Kennworts ohne Nullen einstellen.
3. **Ja** auswählen, um die Sperrung des Messgeräts zu bestätigen und den Bildschirm zu verlassen.
  - In der oberen linken Ecke des Bildschirms wird ein Schlosssymbol angezeigt.
4. Das **Sperrkennwort** muss unbedingt notiert und an einem sicheren Ort aufbewahrt werden. Ein verlorengegangenes **Sperrkennwort** kann nicht wiederhergestellt werden.

en

## Control power

- Nominal AC voltage: 480 V (Range: 100 to 480 V  $\pm$  10%)
- AC burden:
  - Max. 5.0 W / 16.0 VA / 15.2 VAR at 480 V L-N
- Installation category III 600 V
- Nominal frequency: 50/60 Hz (Range: 45 to 65 Hz)
- Nominal DC voltage: 250 V (Range: 125 to 250 V  $\pm$  20%)
- DC burden:
  - Typical 3.1 W at 125 V DC, max. 5 W

## Voltage inputs

- Measured voltage: 20 to 400 V L-N / 20 to 690 V L-L (Wye) or 20 to 600 V L-L (Delta)
- Frequency: 50/60 Hz  $\pm$  10%
- Permanent overload: 480 V L-N or 828 V L-L
- Impedance: 5 M $\Omega$
- Uimp: 6 kV for 1.2  $\mu$ s
- Measurement category III

## Current inputs

- Nominal 5 A (Class 0.2S) or 1 A (Class 0.5S)
- Measured current: 50 mA to 10 A
- Withstand: 20 A continuous, 50 A @ 10 sec/hr, 500 A @ 1 sec/hr
- Impedance: < 0.3 m $\Omega$
- Burden: < 0.024 VA at 10 A

## Digital outputs

- Type: Form A
- Reference voltage: 40 V
- Maximum: 30 V AC / 60 V DC

## Status inputs

- Type: Externally excited
- ON state: 30 V AC / 60 V DC max
- OFF state: 0 to 4 V DC

## Environment

- Operating temperature: -25 to 70 °C (-13 to 158 °F)
- Storage temperature: -40 to +85 °C (-40 to 185 °F)
- 5% to 95% RH non-condensing at 50 °C (122 °F)
- Pollution degree 2
- Protective class II
- Altitude:  $\leq$  3000 m (9843 ft)
- IP30 meter body (except connectors), IP54 front display
- For UL Type 12 applications, install meter on a flat surface of a Type 12 enclosure.
- For indoor use in a stationary panel

## Accuracy

- Active energy: Class 0.2S
- Reactive energy: Class 2

## Energy pulsing

- Meter constant: 10000 pulses per kWh/kVARh
- Configurable from 1 to 9999999 pulses per k<sub>h</sub> (k<sub>h</sub> = kWh, kVARh or kVAh) (Fixed at 10000 pulses per kWh on MID meter models)

## Standards

- IEC 62052-31: 2015
- IEC 62052-11: 2020
- IEC 62053-22: 2020
- IEC 62053-23: 2020
- IEC 61557-12: 2021
- BS/ EN 62052-31: 2015
- BS/ EN 62052-11: 2020
- BS/ EN 62053-22: 2020
- BS/ EN 62053-23: 2020
- BS/ EN 61557-12: 2021
- BS/ EN 50470-1
- BS/ EN 50470-3
- BS/ EN/ IEC/ UL 61010-1: 2010 + A1: 2019

es

## Alimentación

- Tensión de CA nominal: 480 V (rango: 100 a 480 V  $\pm$  10 %)
- Carga de CA:
  - Máx. de 5,0 W/16,0 VA/15,2 VAR a 480 V L-N
- Categoría de instalación III 600 V
- Frecuencia nominal: 50/60 Hz (rango: 45 a 65 Hz)
- Tensión de CC nominal: 250 V (rango: 125 a 250 V  $\pm$  20 %)
- Carga de CC:
  - Normal 3,1 W a 125 VCC; máx. 5 W

## Entradas de tensión

- Tensión medida: De 20 a 400 V L-N o de 20 a 690 V L-L (estrella); o de 20 a 600 V L-L (triángulo)
- Frecuencia: 50/60 Hz  $\pm$  10 %
- Sobrecarga permanente: 480 V L-N o 828 V L-L
- Impedancia: 5 M $\Omega$
- Uimp: 6 kV para 1,2  $\mu$ s
- Categoría de medición III

## Entradas de intensidad

- 5 A (Clase 0.2S) o 1 A (Clase 0.5S) nominales
- Intensidad medida: De 50 mA a 10 A
- Rigidez: Continua de 20 A, 50 A a 10 s/h, 500 A a 1 s/h
- Impedancia: < 0,3 m $\Omega$
- Carga: < 0,024 VA a 10 A

## Salidas digitales

- Tipo: Forma A
- Tensión de referencia: 40 V
- Máximo: 30 VCA/60 VCC

## Entrada de estado

- Tipo: Excitada externamente
- Estado ON (activ.): 30 VCA/60 VCC máx.
- Estado OFF (desact.): De 0 a 4 VCC

## Entorno

- Temperatura de funcionamiento: De -25 °C a 70 °C
- Temperatura de almacenamiento: De -40 °C a +85 °C
- Humedad relativa: Del 5 % al 95 % sin condensación a 50 °C
- Grado de contaminación 2
- Clase de protección II
- Altitud:  $\leq$  3000 m
- Cuerpo de la central de medida IP30 (excepto conectores), pantalla frontal IP54
- Para aplicaciones UL tipo 12, instale la central de medida sobre una superficie plana en el interior de una carcasa tipo 12
- Para uso en interiores en panel fijo

## Precisión

- Energía activa: Clase 0.2S
- Energía reactiva: Clase 2

## Recuento de impulsos de energía

- Constante de la central de medida: 10 000 impulsos por kWh/kVARh
- Configurable de 1 a 9999999 impulsos por k<sub>h</sub> (k<sub>h</sub> = kWh, kVARh o kVAh) (Fijo en 10 000 impulsos por kWh en modelos de central de medida MID)

## Normas

- IEC 62052-31: 2015
- IEC 62052-11: 2020
- IEC 62053-22: 2020
- IEC 62053-23: 2020
- IEC 61557-12: 2021
- BS/ EN 62052-31: 2015
- BS/ EN 62052-11: 2020
- BS/ EN 62053-22: 2020
- BS/ EN 62053-23: 2020
- BS/ EN 61557-12: 2021
- BS/ EN 50470-1
- BS/ EN 50470-3
- BS/ EN/ IEC/ UL 61010-1: 2010 + A1: 2019

fr

## Alimentation dédiée

- Tension CA nominale : 480 V (plage : 100 à 480 V  $\pm$  10 %)
- Charge CA :
  - Max. 5,0 W / 16,0 VA / 15,2 VAR à 480 V L-N
- Catégorie d'installation III 600 V
- Fréquence nominale : 50/60 Hz (plage : 45 à 65 Hz)
- Tension CC nominale : 250 V (plage : 125 à 250 V  $\pm$  20 %)
- Charge CC :
  - Valeurs types 3,1 W à 125 V CC, max. 5 W

## Entrées de tension

- Tension mesurée : 20 à 400 V L-N / 20 à 690 V L-L (étoile) ou 20 à 600 V L-L (triangle)
- Fréquence : 50/60 Hz  $\pm$  10 %
- Surcharge permanente : 480 V L-N ou 828 V L-L
- Impédance : 5 M $\Omega$
- Uimp: 6 kV pendant 1,2  $\mu$ s
- Catégorie de mesure III

## Entrées de courant

- Nominal 5 A (classe 0.2 S) ou 1 A (classe 0.5 S)
- Courant mesuré : 50 mA à 10 A
- Tenue : 20 A continu, 50 A à 10 s/h, 500 A à 1 s/h
- Impédance : < 0,3 m $\Omega$
- Charge : < 0,024 VA à 10 A

## Sorties logiques

- Type : type A
- Tension de référence : 40 V
- Maximum : 30 V CA / 60 V CC

## Entrées d'état

- Type : Excitation externe
- État activé : 30 V CA / 60 V CC max.
- État désactivé : 0-4 V CC

## Conditions ambiantes

- Température de fonctionnement : -25 à 70 °C
- Température de stockage : -40 °C à +85 °C
- 5 à 95 % HR sans condensation à 50 °C
- Degré de pollution 2
- Classe de protection II
- Altitude:  $\leq$  3000 m
- IP30 pour le boîtier (hors connecteurs), IP54 pour l'afficheur
- Pour les applications UL type 12, installez l'appareil sur une surface plane dans une armoire de type 12.
- Pour utilisation intérieure en panneau fixe

## Précision

- Énergie active : Classe 0,2S
- Énergie réactive : Classe 2

## Impulsions d'énergie

- Constante de l'appareil : 10 000 impulsions par kWh/kVARh
- Configurable de 1 à 9999999 impulsions par k<sub>h</sub> (k<sub>h</sub> = kWh, kVARh ou kVAh) (Fixé à 10 000 impulsions par kWh sur les modèles d'appareil MID)

## Normes

- IEC 62052-31: 2015
- IEC 62052-11: 2020
- IEC 62053-22: 2020
- IEC 62053-23: 2020
- IEC 61557-12: 2021
- BS/ EN 62052-31: 2015
- BS/ EN 62052-11: 2020
- BS/ EN 62053-22: 2020
- BS/ EN 62053-23: 2020
- BS/ EN 61557-12: 2021
- BS/ EN 50470-1
- BS/ EN 50470-3
- BS/ EN/ IEC/ UL 61010-1: 2010 + A1: 2019

de

## Steuerspannung

- AC-Nennspannung: 480 V (Bereich: 100 bis 480 V  $\pm$  10 %)
- Wechselspannungsbürde:
  - Max. 5,0 W / 16,0 VA / 15,2 VAR bei 480 V L-N
- Installationskategorie III 600 V
- Nennfrequenz: 50/60 Hz (Bereich: 45 bis 65 Hz)
- DC-Nennspannung: 250 V (Bereich: 125 bis 250 V  $\pm$  20 %)
- Gleichspannungsbürde:
  - Typisch 3,1 W bei 125 V DC, max. 5 W

## Spannungseingänge

- Gemessene Spannung: 20 bis 400 V L-N / 20 bis 690 V L-L (Sternschaltung) bzw. 20 bis 600 V L-L (Dreieckschaltung)
- Frequenz: 50/60 Hz  $\pm$  10 %
- Permanente Überlast: 480 V L-N bzw. 828 V L-L
- Impedanz: 5 M $\Omega$
- Bemessungsstoßspannungsfestigkeit (Uimp): 6 kV für 1,2  $\mu$ s
- Messkategorie III

## Stromeingänge

- Nennwert 5 A (Klasse 0.2S) oder 1 A (Klasse 0.5S)
- Messstrom: 50 mA bis 10 A
- Haltestrom: 20 A dauernd, 50 A bei 10 s/h, 500 A bei 1 s/h
- Impedanz: < 0,3 m $\Omega$
- Bürde: < 0,024 VA bei 10 A

## Digitalausgänge

- Art: Form A
- Referenzspannung: 40 V
- Maximum: 30 V AC / 60 V DC

## Statuseingänge

- Art: Extern erregt
- EIN-Zustand: max. 30 V AC / 60 V DC
- AUS-Zustand: 0 bis 4 V DC

## Umgebungsbedingungen

- Betriebstemperatur: -25 bis 70 °C
- Lagertemperatur: -40 °C bis +85 °C
- Rel. Luftfeuchtigkeit 5 % bis 95 % nicht kondensierend bei 50 °C
- Verschmutzungsgrad 2
- Schutzklasse II
- Aufstellungshöhe:  $\leq$  3000 m
- IP30-Messgeräthäuse (außer Anschlüsse), IP54-Frontdisplay
- Für UL Type 12-Anwendungen ist das Messgerät auf einer ebenen Fläche eines Type 12-Gehäuses zu montieren.
- Zur Verwendung in einer stationären Schalttafel in Innenräumen

## Genauigkeit

- Wirkenergie: Klasse 0.2S
- Blindenergie: Klasse 2

## Energieimpulse

- Messgerätkonstante: 10000 Impulse pro kWh/kVARh
- Konfigurierbar von 1 bis 9999999 Impulse pro k<sub>h</sub> (k<sub>h</sub> = kWh, kVARh oder kVAh) (Bei MID-Messgerät-Modellen auf 10000 Impulse pro kWh eingestellt)

## Normen

- IEC 62052-31: 2015
- IEC 62052-11: 2020
- IEC 62053-22: 2020
- IEC 62053-23: 2020
- IEC 61557-12: 2021
- BS/ EN 62052-31: 2015
- BS/ EN 62052-11: 2020
- BS/ EN 62053-22: 2020
- BS/ EN 62053-23: 2020
- BS/ EN 61557-12: 2021
- BS/ EN 50470-1
- BS/ EN 50470-3
- BS/ EN/ IEC/ UL 61010-1: 2010 + A1: 2019





en

**Specifications**

- Voltage input range: 3x57.7/100 ... 3x400/690 V
- Current range: 0.05-5(10) A
- Nominal frequency: 50 Hz
- Accuracy Class C
- Pulse weight: 10000 imp/kWh
- Electromagnetic environment: E2
- Mechanical environment: M1

**Installation requirements for meters conforming to MID 2014/32/EU and MIR SI 2016 No 1153**

- Auxiliary power supply: See section 5
- Terminal covers: See section 7
- The meter must be installed in cabinets rated for IP51 or higher
- The meter display must be visible at all times during operation
- The CT & VT ratios must be set to reflect the installation parameters
- The compliance of the MID/MIR meter installation with the local regulations is the responsibility of the installer
- The compliance with local regulations during meter operations is the responsibility of the facility manager

es

**Especificaciones**

- Rango de entradas de tensión: 3x57,7/100 ... 3x400/690 V
- Rango de intensidad: 0,05-5(10) A
- Frecuencia nominal: 50 Hz
- Precisión de clase C
- Longitud de impulso: 10000 imp/kWh
- Entorno electromagnético: E2
- Entorno mecánico: M1

**Requisitos de instalación para las centrales de medida compatibles con la Directiva MID 2014/32/UE y el Reglamento MIR SI 2016 N.º 1153**

- Fuente de alimentación auxiliar: Consulte la sección 5
- Cubiertas de los terminales: Consulte la sección 7
- La central de medida deberá instalarse en armarios que ofrezcan una protección IP51 o superior
- La pantalla de la central de medida deberá ser visible durante el funcionamiento
- Deberán establecerse valores de relación de TI y TT que reflejen los parámetros de la instalación
- La conformidad de la instalación de la central de medida MID/MIR con los reglamentos locales es responsabilidad del instalador.
- El gerente de la instalación es responsable de que el funcionamiento de la central de medida se ajuste a la normativa local

fr

**Spécifications**

- Plage de tension d'entrée: 3x57,7/100 ... 3x400/690 V
- Plage de courant: 0,05-5(10) A
- Fréquence nominale: 50 Hz
- Classe de précision C
- Poids d'impulsion: 10000 imp/kWh
- Environnement électromagnétique : E2
- Environnement mécanique : M1

**Exigences pour l'installation des appareils conformes MID 2014/32/UE et MIR SI 2016 n° 1153**

- Alimentation auxiliaire : Voir section 5
- Cache-bornes : Voir section 7
- L'appareil doit être installé dans une armoire classée IP51 ou plus.
- L'afficheur doit être visible en permanence pendant le fonctionnement de l'appareil.
- Les rapports TC et TT doivent être réglés conformément aux paramètres de l'installation.
- Il incombe à l'installateur d'établir la conformité de l'installation de l'appareil MID/MIR aux réglementations locales.
- La conformité avec les réglementations locales pendant le fonctionnement de l'appareil relève de la responsabilité du directeur d'exploitation

de

**Technische Daten**

- Eingangsspannungsbereich: 3x57,7/100 ... 3x400/690 V
- Strombereich: 0,05-5(10) A
- Nennfrequenz: 50 Hz
- Genauigkeitsklasse C
- Impulswertigkeit: 10000 imp/kWh
- Elektromagnetische Umgebungsbedingungen: E2
- Mechanische Umgebungsbedingungen: M1

**Installationsanforderungen für MID 2014/32/ EU- und MIR SI 2016/1153-konforme Messgeräte**

- Hilfsspannungsversorgung: Siehe Abschnitt 5
- Klemmenabdeckungen: Siehe Abschnitt 7
- Das Messgerät muss in Schaltschränken ab Schutzklasse IP51 installiert werden
- Das Messgerätdisplay muss während des Betriebs stets sichtbar sein
- Die STW- und SPW-Verhältnisse müssen gemäß den Installationsparametern eingestellt sein
- Die Gewährleistung der Konformität der MID/MIR-Messgerät-Installation mit den lokalen Vorschriften liegt in der Verantwortung des Installateurs
- Die Gewährleistung der Konformität mit den lokalen Vorschriften während des Messgerätbetriebs liegt in der Verantwortung des Anlagenverwalters

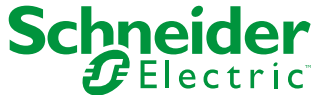


# PowerLogic™ PM5561

it pt ru zh



HRB14028-06



## Contatore di potenza e di energia PM5561 (MID/MIR)

Per scaricare i manuali utente o altra documentazione dal sito [www.se.com](http://www.se.com) inserire 1 nel campo di ricerca.



Consultare il manuale d'uso se è presente questa icona.



## Medidor de potência e energia PM5561 (MID/MIR)

Para fazer download dos manuais de usuário e de outros documentos, visite [www.se.com](http://www.se.com). Digite 1 no campo de pesquisa.



Consulte o guia do usuário quando vir este ícone.



## Ваттметр и счетчик электроэнергии PM5561 (MID/MIR)

Чтобы скачать руководства пользователя и другую информацию, посетите [www.se.com](http://www.se.com). Наберите 1 в поле поиска.



Если увидите эту пиктограмму, см. руководство пользователя.



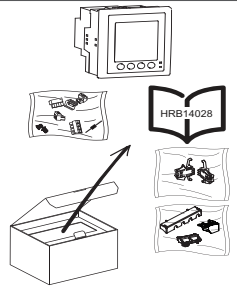
## PM5561 电力和电能测量仪 (MID/MIR)

要下载用户手册和其他文档，请访问 [www.se.com](http://www.se.com)。请在搜索字段中键入 1。



如果看见此图标，请参考用户指南。

# 1



**Nota:** non utilizzare il prodotto se danneggiato. Per assistenza, contattare il rappresentante dell'assistenza clienti Schneider Electric ([www.se.com/support](http://www.se.com/support)).



**Nota:** Não utilize o produto se estiver danificado. Contacte o representante do apoio ao cliente da Schneider Electric para assistência ([www.se.com/support](http://www.se.com/support)).



**Примечание:** Не используйте устройство, если оно повреждено. Обратитесь за помощью к представителю службы поддержки Schneider Electric ([www.se.com/support](http://www.se.com/support)).



**注:** 如果已损坏，请勿使用该产品。欲获取支持，请联系施耐德客户服务代表 ([www.se.com/support](http://www.se.com/support))。

Solo per residenti in California / Somente para residentes da Califórnia / Только для проживающих в Калифорнии / 仅适用于加州居民



**WARNING:** Cancer and Reproductive Harm  
[www.P65Warnings.ca.gov](http://www.P65Warnings.ca.gov)



**ADVERTENCIA:** Cáncer y Daño Reproductivo  
[www.P65Warnings.ca.gov](http://www.P65Warnings.ca.gov)



**AVERTISSEMENT:** Cancer et Troubles de l'appareil reproducteur - [www.P65Warnings.ca.gov](http://www.P65Warnings.ca.gov)

Riferimento commerciale / Referência comercial / Коммерческий код / 产品物料号

METSEPM5561

用户手册



HRB1684304

# 2

## Precauzioni di sicurezza / Precauções de segurança / Меры предосторожности / 安全措施



### PERICOLO / PERIGO / ОПАСНОСТЬ / 危險

#### RISCHIO DI ELETTROCUZIONE, DI ESPLOSIONE O DI ARCO ELETTRICO

- Utilizzare dispositivi di protezione individuale (DPI) adeguati e conformarsi alle norme relative agli obblighi di sicurezza elettrica sui luoghi di lavoro. Consultare le norme NFPA 70E negli USA, CSA Z462 o le norme locali appropriate.
  - Scollegare da tutti i circuiti di alimentazione il dispositivo e l'apparecchio nel quale è installato prima di qualsiasi intervento sul dispositivo o sull'apparecchio.
  - Per verificare che l'alimentazione sia isolata usare sempre un rivelatore di tensione correttamente tarato.
  - Seguire le linee guida nella sezione Cablaggio (5) del presente documento.
  - Non superare i valori nominali massimi del dispositivo.
  - Non utilizzare il dispositivo per applicazioni di controllo o protezione critiche dove la sicurezza delle persone o dell'apparecchio dipende dal funzionamento del circuito di controllo.
  - Non cortocircuitare il circuito secondario di un trasformatore di tensione (TT).
  - Non aprire il circuito di un trasformatore di corrente (TC).
  - Per gli ingressi di corrente utilizzare sempre TC esterni con messa a terra.
  - Non utilizzare acqua o altri liquidi per pulire il prodotto. Utilizzare un panno di pulizia per eliminare lo sporco. In caso di impossibilità a eliminare lo sporco, contattare il rappresentante dell'assistenza tecnica locale.
  - È responsabilità dell'installatore armonizzare classificazione e caratteristiche dei dispositivi di protezione contro le sovracorrenti sul lato alimentazione con la classificazione di corrente massima.
- Il mancato rispetto di queste istruzioni può provocare la morte o lesioni gravi.

#### ОПАСНОСТЬ ПОРАЖЕНИЯ ЭЛЕКТРИЧЕСКИМ ТОКОМ, ВЗРЫВОМ ИЛИ ВСПЫШКОЙ ДУГИ

- Используйте соответствующие средства индивидуальной защиты (СИЗ) и соблюдайте меры безопасности при работе с электрическим оборудованием. См. NFPA 70E в США, CSA Z462 или соответствующие национальные стандарты.
  - Выключите подачу питания к данному устройству и к оборудованию, в которое оно установлен, перед работой на устройстве или оборудовании.
  - Всегда используйте подходящий датчик номинального напряжения, чтобы убедиться, что питание отключено.
  - Следуйте указаниям, приведенным в разделе «Проводка» (5) в данном документе.
  - Не допускайте превышения верхних пределов параметров устройства.
  - Не используйте это устройство для таких важнейших задач управления и защиты, где безопасность человека или оборудования зависит от работы цепи управления.
  - Не замыкайте вторичный трансформатор напряжения (ТН).
  - Не размыкайте цепь трансформатора тока (ТТ).
  - Для вводов тока используйте только внешние трансформаторы тока.
  - Не используйте воду или любую другую жидкость для очистки изделия. Чтобы удалить грязь, используйте чистящую салфетку. Если грязь невозможно удалить, свяжитесь с местным представителем технической поддержки.
  - Установщик несет ответственность за согласование номинальных значений и характеристик устройств защиты от сверхтока на стороне питания с максимальным номинальным током.
- Невыполнение данных инструкций влечет за собой серьезные травмы или смерть.

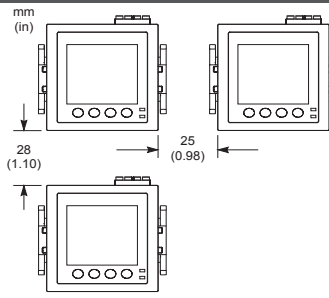
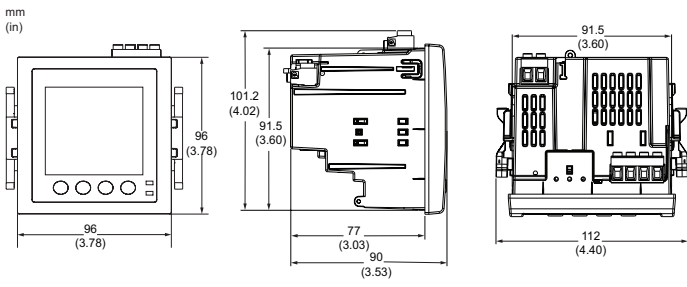
#### RISCO DE CHOQUE ELÉTRICO, EXPLOÇÃO OU ARCO VOLTAICO

- Utilize equipamentos de proteção pessoal (EPP) apropriados e siga as práticas de segurança para trabalho com energia elétrica. Consulte a NFPA 70E nos EUA, a CSA Z462 ou as normas locais aplicáveis.
  - Desligue toda a energia que alimenta este dispositivo e o equipamento no qual ele está instalado antes de trabalhar no dispositivo ou no equipamento.
  - Sempre use um dispositivo sensor de tensão apropriado para confirmar que toda a energia está desligada.
  - Siga as diretrizes na seção Cabeamento (5) deste documento.
  - Não exceda os limites máximos das características do dispositivo.
  - Não use este dispositivo para aplicações críticas de controle ou proteção, onde a segurança de pessoas ou equipamentos se baseie na operação do circuito de controle.
  - Nunca coloque em curto-circuito o circuito secundário de um transformador de tensão (TT).
  - Nunca coloque em circuito aberto um transformador de corrente (TC).
  - Use sempre TCs externos aterrados para entradas de corrente.
  - Não utilize água nem qualquer outro material líquido para limpar o produto. Use um pano de limpeza para remover a sujeira. Se a sujeira não puder ser removida, entre em contato com o representante local do suporte técnico.
  - O instalador é responsável por coordenar a classificação e as características dos dispositivos de proteção contra excesso de corrente no lado do suprimento.
- Se estas instruções não forem seguidas, há o risco de morte ou de ferimentos graves.

#### 电击、爆炸以及弧光危险

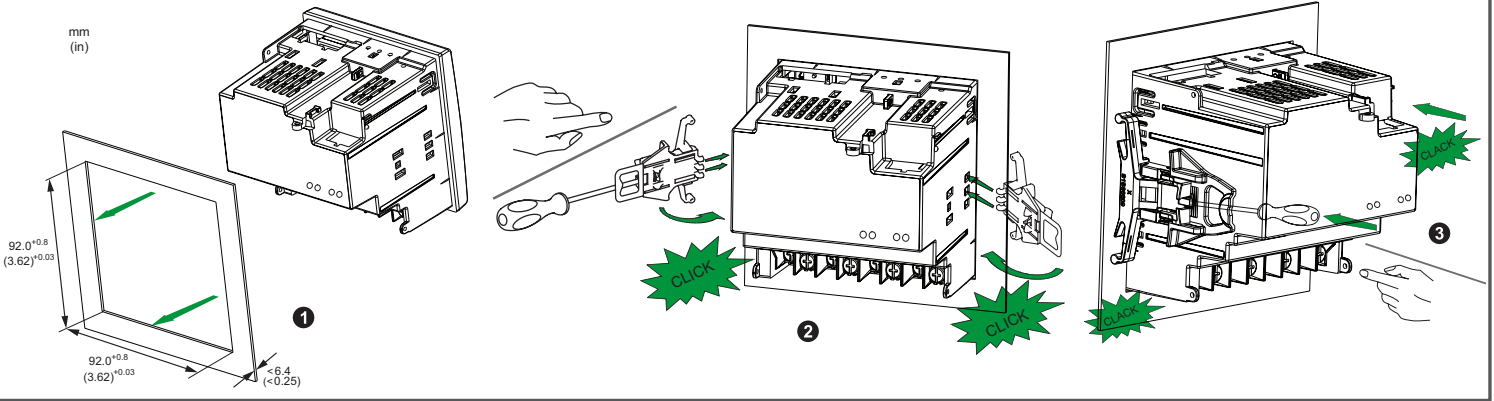
- 请穿戴好人员保护设备 (PPE)，并遵守电气操作安全规程。请遵循美国的 NFPA 70E、CSA Z462 或适用的当地标准。
  - 对装置或设备进行操作之前，请关闭该装置并将该装置安装在其内的设备的所有电源。
  - 务必使用额定电压值正确的电压感应设备，以确认所有电源均已关闭。
  - 请遵循本文档“接线”部分 (5) 中的指南操作。
  - 切勿超过设备的额定最高限值。
  - 当人身或设备安全依赖于控制电路的工作时，不要将本装置用于这样的关键控制或保护应用中。
  - 切勿短路电压互感器 (VT) 的二次回路。
  - 切勿使电流互感器 (CT) 开路。
  - 务必使用接地的外部电流互感器进行电流输入。
  - 请勿使用水或任何液体材料清洁产品。使用清洁布清除污垢。如果污垢无法清除，请联系当地技术支持代表。
  - 安装人员负责协调电源侧过流保护装置的额定值和特性与最大额定电流。
- 若不遵循这些说明，将会导致死亡或严重人身伤害。

### 3 Dimensioni / Dimensões / Габариты / 尺寸

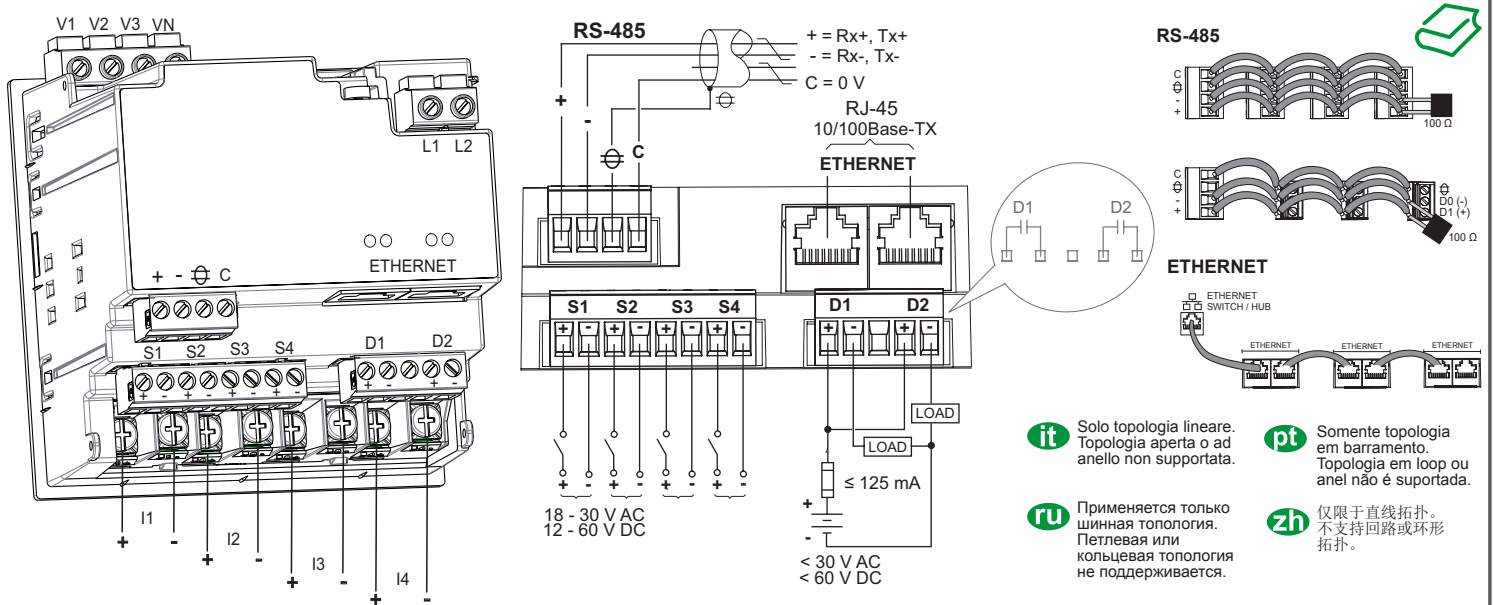


- it** Distanza minima tra i contatori installati
- pt** Separação mínima entre medidores montados
- ru** Минимальное расстояние между установленными счетчиками
- zh** 所安装仪表之间的最小间隙

### 4 Montaggio / Montagem / Установка / 安装



### 5 Cablaggio / Cabeamento / Проводка / 接线



- it** Solo topologia lineare. Topologia aperta o ad anello non supportata.
- pt** Somente topologia em barramento. Topologia em loop ou anel não é suportada.
- ru** Применяется только шинная топология. Петлевая или кольцевая топология не поддерживается.
- zh** 仅限于直线拓扑。不支持回路或环形拓扑。

### Conformità MID/MIR / Compatível com MID/MIR / Соответствие MID/MIR / 符合 MID/MIR 标准

**it** La fonte di alimentazione ausiliaria non deve essere collegata al lato di carico del circuito misurato.  
 La fonte di alimentazione ausiliaria del contatore deve essere collegata in modo da garantire un funzionamento ininterrotto del contatore in situazioni in cui una o due fasi del circuito misurato vengono disaccettate.  
 Si consiglia di utilizzare una fonte di alimentazione ausiliaria, ad es. una fonte di alimentazione a batteria c.c. o un UPS, indipendente dal circuito misurato.  
 È possibile utilizzare un dispositivo di alimentazione trifase esterno come fonte di alimentazione ausiliaria se è attivato da tutte e tre le fasi del lato di alimentazione (utenza) del circuito misurato.

**ru** Вспомогательный источник питания не должен подключаться к стороне нагрузки измеряемой цепи.  
 Вспомогательный источник питания должен подключаться таким образом, чтобы обеспечить безотказную работу измерителя в ситуациях отсутствия напряжения на одной или двух фазах измеряемой цепи.  
 Рекомендуется использовать вспомогательный источник питания, например стационарную батарею постоянного тока или ИБП, независимые от измеряемой цепи.  
 Внешний 3-фазный источник питания можно использовать в качестве вспомогательного источника питания, если он запитан от всех трех фаз стороны питания измеряемой цепи.

**pt** A fonte de alimentação auxiliar não deve ser conectada ao lado da carga do circuito medido.  
 A fonte de alimentação auxiliar do medidor deve ser conectada de forma a garantir o funcionamento ininterrupto do medidor em situações nas quais qualquer uma ou duas fases do circuito medido fiquem desenergizadas.  
 É recomendável utilizar uma fonte de alimentação auxiliar, como uma bateria de estação CC ou um nobreak com inversor ligado, que seja independente do circuito medido.  
 Um dispositivo externo trifásico de alimentação pode ser utilizado como fonte de alimentação auxiliar se for energizado pelas três fases do lado da alimentação (rede pública) do circuito medido.

**zh** 辅助电源不得连接到被测电路的负载侧。  
 测量仪辅助电源的连接方式必须确保在被测电路的任何一相或两相断电的情况下测量仪的运行不会中断。  
 建议使用独立于被测电路的辅助电源，例如直流电池组或 UPS。  
 如果由来自被测电路电源侧（公共电力系统）的所有三相线路供电，则可以使用外部三相电源作为辅助电源。



I1+, I1-, I2+, I2-, I3+, I3-, I4+, I4-	0.82 - 3.31 mm <sup>2</sup> (18 - 12 AWG)	 3.68±0.08 [0.145±.003]	⊕ (PH2)	0.9 - 1.0 N·m (8.0 - 9.0 in·lb)
V1, V2, V3, VN	0.82 - 3.31 mm <sup>2</sup> (18 - 12 AWG)	7 mm (0.28 in)	⊙ (M3)	0.5 - 0.6 N·m (4.4 - 5.3 in·lb)
L1, L2				
+, -, Ⓢ, C	0.05 - 3.31 mm <sup>2</sup> (30 - 12 AWG)	6 mm (0.24 in)	⊙ (M3)	
S1+, S1-, S2+, S2-, S3+, S3-, S4+, S4-				
D1+, D1-, D2+, D2-				

<b>it</b>	TT	TC	Interruttore normalmente aperto
<b>pt</b>	TP	TC	Chave normalmente aberta
<b>ru</b>	TH	TT	Нормально разомкнутый выключатель
<b>zh</b>	VT	CT	常开开关
<b>IEC</b>			
<b>ANSI</b>			

### it

- A** Fusibili 500 mA e sezionatore
  - B** Blocco cortocircuito
  - C** Fusibili primari e sezionatore TT
- ◆ indica il cablaggio per un sistema bilanciato

Etichettare in modo chiaro il meccanismo del circuito di disconnessione del dispositivo e installarlo in un punto facilmente raggiungibile dall'operatore.

I fusibili / gli interruttori automatici devono presentare valori nominali adeguati alla tensione di installazione e devono essere dimensionati in base alla corrente di guasto disponibile.

È necessario un fusibile sul terminale neutro se il neutro della sorgente non è collegato a terra.

### pt

- A** Fusíveis de 500 mA e chave de desconexão
  - B** Bloco de interconexão
  - C** Fusíveis do primário do TP e chave de desconexão
- ◆ indica cabeamento para um sistema equilibrado

Identifique claramente o mecanismo de desconexão do dispositivo e instale-o ao alcance fácil do operador.

Os fusíveis/disjuntores devem ter capacidade para a tensão da instalação e ser dimensionados para a corrente de falha disponível.

É necessário fusível para o terminal do neutro se a conexão do neutro da fonte não estiver aterrada.

### ru

- A** Предохранители и разъединитель 500 мА
  - B** Закорачивающий блок
  - C** Предохранители и разъединитель первичной обмотки ТН
- ◆ Указывает проводку для симметричной системы

Четко маркируйте механизм разъединения устройства и устанавливайте его в непосредственной близости от оператора.

Предохранители и выключатели должны быть рассчитаны на устанавливаемое напряжение и допустимый ток короткого замыкания.

Если соединение нейтрали источника не заземлено, требуется предохранитель для нейтрального вывода.

### zh

- A** 500 mA 熔丝和隔离开关
  - B** 短接块
  - C** VT 一次电路熔丝和隔离开关
- ◆ 表示一个平衡系统的接线

清楚标明装置的断路机制，并将其安装在操作员易触及的位置。

熔丝和断路器的额定值必须与设备电压一致，并调整为可能出现的故障电流大小。

如果电源中性线未接地，需要为中性线安装熔丝。

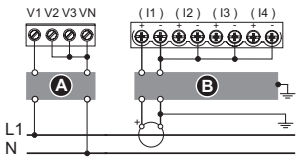
Tensione massima nei terminali / Tensão máxima nos terminais / Максимальное напряжение на клеммах / 端子上的最大电压

<b>UL</b>	≤ 347 VLN / 600 VLL	≤ 347 VLN / 600 VLL	≤ 600 VLL	≤ 600 VLL	≤ 600 VLL	≤ 347 VLN	≤ 347 VLN / 600 VLL
<b>IEC</b>	≤ 400 VLN / 690 VLL	≤ 400 VLN / 690 VLL	≤ 600 VLL	≤ 600 VLL	≤ 690 VLL	≤ 400 VLN	≤ 400 VLN / 690 VLL

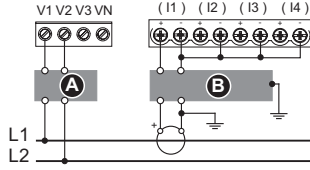


### 1PH

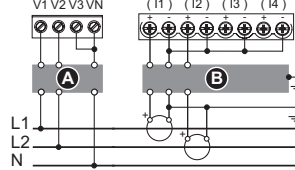
1PH2W LN



1PH2W LL

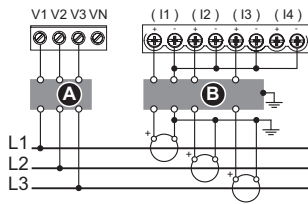


1PH3W LL with N

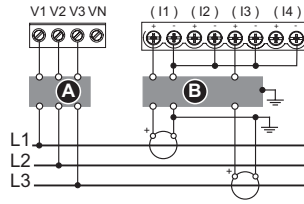


### 3PH3W

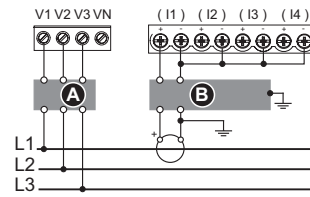
3CT



2CT

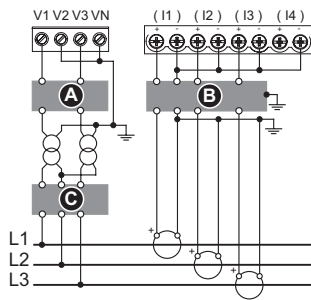


1CT ♦

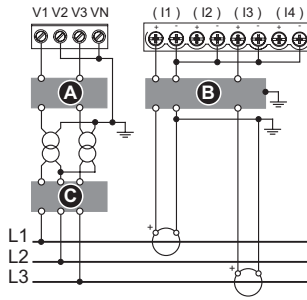


### 3PH3W

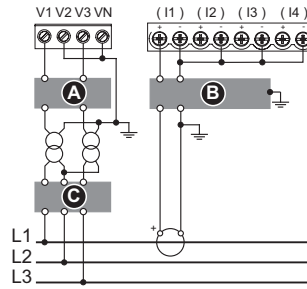
2VT, 3CT



2VT, 2CT

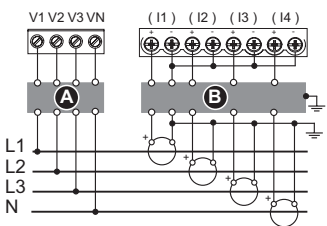


2VT, 1CT ♦

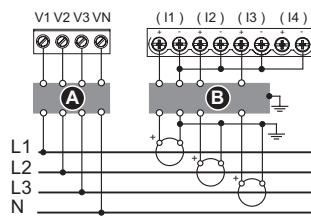


### 3PH4W

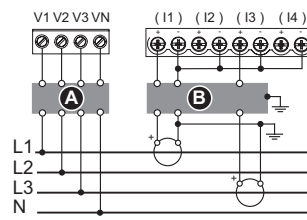
4CT



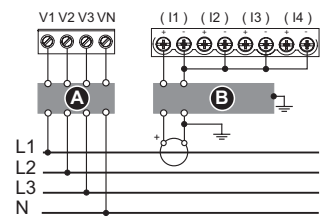
3CT



2CT ♦

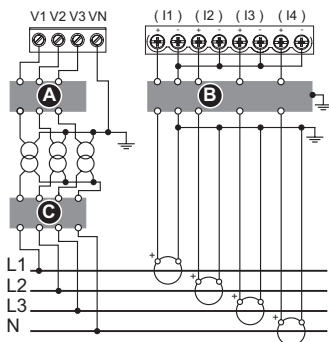


1CT ♦

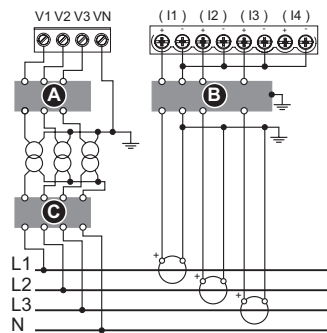


### 3PH4W

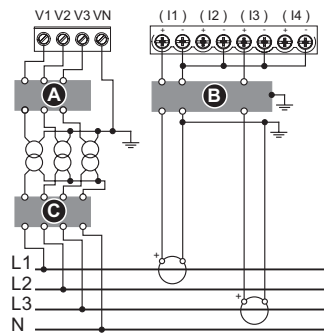
3VT, 4CT



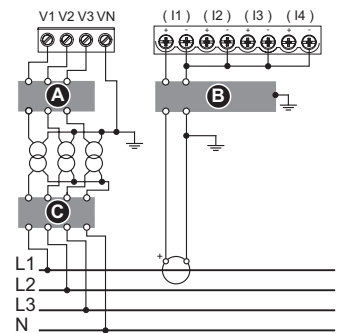
3VT, 3CT



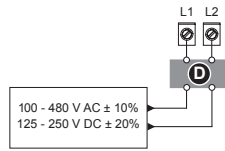
3VT, 2CT ♦



3VT, 1CT ♦



## 6 Alimentazione / Alimentação de controle / Управляющая мощность / 控制电源



### it D Fusibili 500 mA

L1 e L2 non sono polarizzati. Se si utilizza un alimentatore c.a. con neutro, collegare il neutro al terminale L2 del contatore.

Utilizzare sempre un fusibile su L1. Utilizzare un fusibile L2 per il collegamento di un neutro senza messa a terra all'alimentazione.

Se si utilizza un trasformatore di alimentazione, applicare fusibili sui lati primari e secondari del trasformatore.

I fusibili / gli interruttori automatici devono presentare valori nominali adeguati alla tensione di installazione e devono essere dimensionati in base alla corrente di guasto disponibile.

### ru D Предохранители 500 mA

L1 e L2 имеют произвольную полярность. При использовании источника переменного тока с нейтралью подключите нейтраль к выводу L2 счетчика.

Всегда используйте предохранитель на выводе L1. Используйте предохранитель на выводе L2 при соединении незаземленной нейтрали к управляющей мощности.

При использовании силового регулируемого трансформатора применяйте предохранитель как для первичной, так и для вторичной обмоток трансформатора.

Предохранители и выключатели должны быть рассчитаны на устанавливаемое напряжение и допустимый ток короткого замыкания.

### pt D Fusíveis de 500 mA

L1 e L2 não são polarizados. Se usar uma fonte de alimentação CA com neutro, conecte o neutro ao terminal L2 do medidor.

Use sempre um fusível em L1. Coloque um fusível em L2 quando conectar um neutro não aterrado à alimentação de controle.

Se usar um transformador na alimentação de controle, coloque fusíveis nos lados do primário e secundário do transformador.

Os fusíveis/disjuntores devem ter capacidade para a tensão da instalação e ser dimensionados para a corrente de falha disponível.

### zh D 500 mA 熔丝

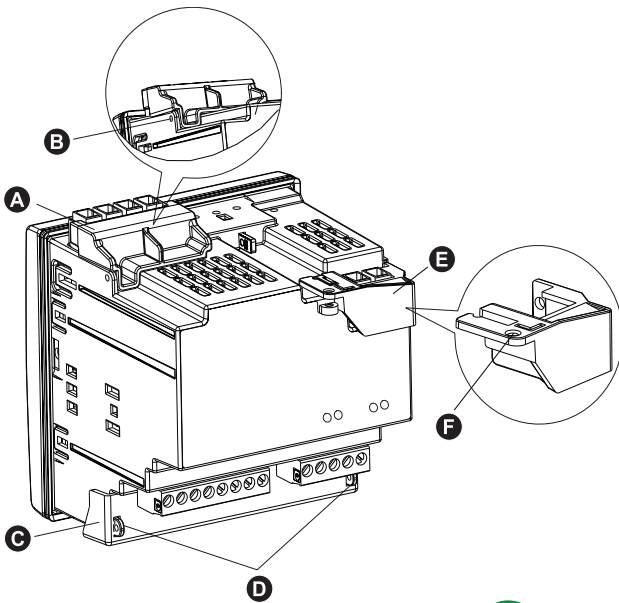
L1 和 L2 是无极性的。如果使用带中性线的直流电源，将中性线连至仪表的 L2 端子。

始终在 L1 上使用熔丝。将未接地中性线连接到控制电源时，请在 L2 上使用熔丝。

如果使用控制电源互感器，则在互感器的一次和二次两侧都要使用熔丝。

熔丝和断路器的额定值必须与设备电压一致，并调整为可能出现的故障电流大小。

## 7 Coperture terminali / Tampas dos terminais / Крышки клемм / 端子盖



### pt

- A Tampa do terminal de tensão
- B Ponto de vedação do terminal de tensão
- C Tampa do terminal de corrente
- D Pontos de vedação do terminal de corrente
- E Tampa do terminal de alimentação de controle
- F Ponto de vedação do terminal de alimentação de controle

Para instalar as tampas dos terminais (se exigido pelos padrões MID/MIR):

**Observação:** Usar cabo de aço com 1,6 mm (1/16 in) de diâmetro e 152,4 mm (6 in) de comprimento ajustável para lacrar.

1. Instale a tampa do terminal de tensão (A) e vede-a no ponto de vedação (B).
2. Instale a tampa do terminal de corrente (C) e vede-a nos pontos de vedação (D).
3. Instale a tampa do terminal de alimentação de controle (E) e a vede no ponto de vedação (F).

### ru

- A Крышка клемм напряжения
- B Точка опломбирования клемм напряжения
- C Крышка клемм тока
- D Точки опломбирования клемм тока
- E Крышка клемм управляющего питания
- F Точка опломбирования клемм управляющего питания

Для установки крышек клемм (если того требуют стандарты MID/MIR):

**Примечание.** Используйте стальной кабель диаметром 1,6 мм (1/16 дюйма) и примерной длиной 152,4 мм (6 дюйма) для опломбирования.

1. установите крышку клемм напряжения (A) и опломбируйте ее в точке опломбирования (B);
2. установите крышку клемм тока (C) и опломбируйте ее в точках опломбирования (D).
3. Установите крышку клемм управляющего питания (E) и опломбируйте ее в точке опломбирования (F).

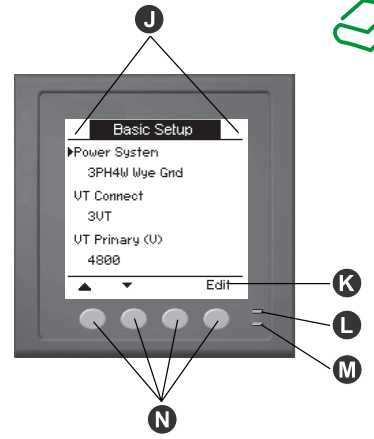
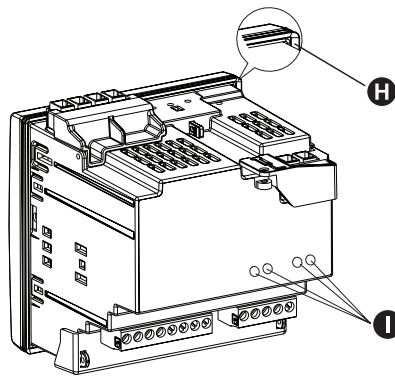
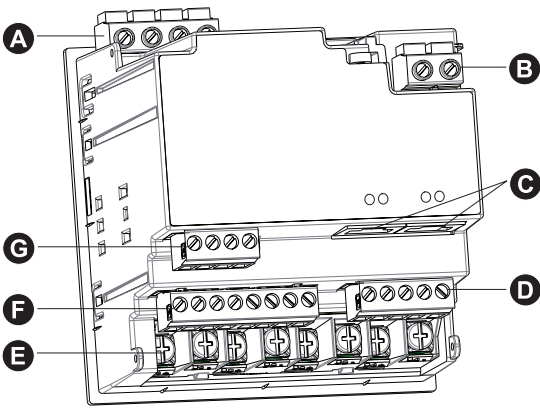
### zh

- A 电压端子盖
- B 电压端子密封点
- C 电流端子盖
- D 电流端子密封点
- E 控制电源端子盖
- F 控制电源端子密封点

要安装端子盖 (如果 MID/MIR 标准要求):

注: 密封时使用直径为 1.6 毫米 (1/16 英寸), 长度为 152.4 毫米 (6 英寸) 且可调整的钢缆。

1. 安装电压端子盖 (A) 并在密封点 (B) 将其密封。
2. 安装电流端子盖 (C) 并在密封点 (D) 将其密封。
3. 安装控制电源端子盖 (E) 并在密封点 (F) 密封。



it

- A** Ingressi tensione
- B** Alimentazione
- C** Porte Ethernet
- D** Uscite digitali
- E** Ingressi di corrente
- F** Ingressi digitali
- G** Comunicazioni RS-485
- H** Guarnizione
- I** LED di segnalazione comunicazioni Ethernet

- J** Area di notifica blocco, manutenzione o allarmi
- K** Esplorazione o selezione menu:
  - ▲ Esci dalla schermata e passa al livello superiore
  - ▲ Sposta il cursore su nell'elenco delle opzioni
  - ▼ Sposta il cursore giù e visualizza altre opzioni
  - ◀ Sposta il cursore a sinistra di un carattere
  - ▶ Scorri a destra e visualizza altre voci di menu, oppure sposta il cursore a destra di un carattere
  - + Mostra la voce successiva dell'elenco oppure aumenta il valore evidenziato
  - Mostra la voce precedente dell'elenco
- L** LED intermittente allarme / energia
- M** LED heartbeat / comunicazioni
- N** Pulsanti di selezione dei menu

ru

- A** Вводы напряжения
- B** Управляющая мощность
- C** Порты Ethernet
- D** Цифровые выходы
- E** Вводы тока
- F** Цифровые входы
- G** Связь RS-485
- H** Прокладка
- I** Светодиоды связи Ethernet

- J** Поле блокировки, оповещений о техобслуживании или аварийной сигнализации
- K** Выбор навигации или меню:
  - ▲ Выйти из экрана и перейти на один уровень вверх
  - ▲ Сдвинуть курсор вверх по списку опций
  - ▼ Сдвинуть курсор вниз и отобразить больше опций
  - ◀ Сдвинуть курсор на один символ влево
  - ▶ Прокрутить вправо и отобразить больше опций меню или сдвинуть курсор на один символ вправо
  - + Показать следующий пункт в списке или увеличить выделенное значение
  - Показать предыдущий пункт в списке
- L** Светодиод аварийной сигнализации / формирования импульсов электроэнергии
- M** Светодиод тактовых импульсов / связи
- N** Кнопки выбора меню

pt

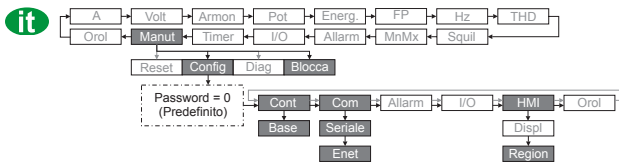
- A** Entradas de tensão
- B** Alimentação de controle
- C** Portas Ethernet
- D** Saídas digitais
- E** Entradas de corrente
- F** Entradas digitais
- G** Com. RS-485
- H** Vedação
- I** LEDs da com. Ethernet

- J** Área de notificação de bloqueio, manutenção ou alarmes
- K** Navegação ou seleção de menus:
  - ▲ Sai da tela e vai para um nível acima
  - ▲ Move o cursor para cima na lista de opções
  - ▼ Move o cursor para baixo e exhibe mais opções
  - ◀ Move o cursor um caractere para a esquerda
  - ▶ Rola para a direita e exhibe mais opções, ou move o cursor um caractere para a direita
  - + Exhibe o próximo item da lista ou aumenta o valor realçado
  - Mostra o item anterior da lista
- L** LED pulsante de alarme/energia
- M** LED de pulsação/comunicação
- N** Botões de seleção de menu

zh

- A** 电压输入
- B** 控制电源
- C** 以太网端口
- D** 数字输出
- E** 电流输入
- F** 数字输入
- G** RS-485 通讯
- H** 衬垫
- I** 以太网通讯指示灯

- J** 锁定、维护或报警通知区域
- K** 导航或菜单选择:
  - ▲ 退出屏幕并返回上一级
  - ▲ 在选项列表中向上移动光标
  - ▼ 向下移动光标并显示更多选项
  - ◀ 将光标向左移动一个字符
  - ▶ 向右滚动并显示更多选项, 或将光标向右移动一个字符
  - + 显示列表中的下一项, 或增大突出显示的值
  - 显示列表中的前一项
- L** 报警 / 电能脉冲指示灯
- M** 心跳 / 通讯指示灯
- N** 菜单选择按钮



### Modificare le impostazioni regionali (se necessario):

1. Selezionare **Manut > Config > HMI > Region**.
2. Utilizzare i pulsanti **Modif. e + o -** per modificare le opzioni **Lingua, Data, Formato ora** o **Modo HMI** visualizzate.

Per ripristinare la lingua predefinita del contatore (inglese), tenere premuti i due pulsanti più esterni per 5 secondi.

### Eeguire la configurazione base:

1. Passare a **Manut > Config > Cont > Base**.
  - Per la conformità MID/MIR, il **Sistema di potenza** deve essere impostato su **3F4W a Y con ter** o **3F3W Dlt senza ter**.
2. Modificare tutti i parametri del contatore in modo che corrispondano al sistema di potenza e al cablaggio elettrico.
3. Uscire e salvare le impostazioni.

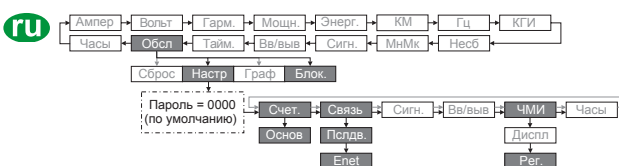
### Configurare le comunicazioni:

1. Passare a **Manut > Config > Com**.
2. Selezionare **Seriale** per modificare i parametri Modbus RS-485 in modo che corrispondano alle comunicazioni di rete.
3. Uscire e salvare le impostazioni.

Per configurare la rete Ethernet, ripetere la procedura precedente, ma selezionare **Enet** e modificare i parametri IP in base ai dati assegnati dall'amministratore di rete per il contatore.

### Bloccare il contatore (se richiesto dalle norme MID/MIR):

1. Selezionare **Manut > Blocca**.
2. Impostare il **Blocco sicurezza** immettendo una password diversa da zero.
3. Selezionare **Si** per confermare il blocco del contatore, quindi uscire dalla schermata. Viene visualizzata un'icona con il lucchetto nell'angolo in alto a sinistra della schermata.
4. Registrare e memorizzare la password di **blocco** in un luogo sicuro. Se la password di **blocco** viene persa non può essere recuperata.



### Сменить региональные настройки (при необходимости):

1. Перейти в **Обсл > Настр > ЧМИ > Рег**.
2. Использовать **Ред.** и кнопки **+ или -**, чтобы сменились **Язык, Дата, Формат времени** или **Режим ЧМИ** на дисплее.

Чтобы вернуть счетчик на язык по умолчанию (английский), нажмите и удерживайте две самые удаленные кнопки в течение 5 секунд.

### Выполнить основные настройки:

1. Перейти в **Обсл > Настр > Счет. > Основ**.
  - Для соответствия стандартам MID/MIR **система питания** должна быть установлена как **3PH4W 3вз 3аз** или **3PH3W Трг Незаз**.
2. Редактировать параметры счетчика для соответствия вашей системе питания и электропроводке.
3. Выйти и сохранить настройки.

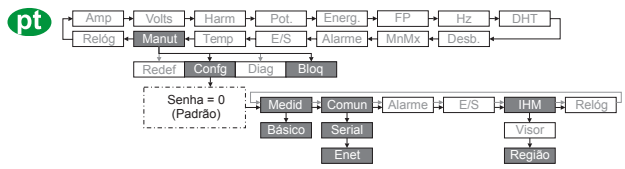
### Настроить связь:

1. Перейти в **Обсл > Настр > Связь**.
2. Выбрать **Пслдв.**, чтобы редактировать параметры Modbus RS-485 для согласования с вашими сетевыми средствами связи.
3. Выйти и сохранить настройки.

Чтобы настроить Ethernet, повторить вышеуказанные пункты, но выбрать **Enet** и редактировать IP-параметры согласно параметрам, которые ваш сетевой администратор назначил для вашего счетчика.

### Заблокируйте счетчик (если того требуют стандарты MID/MIR):

1. Перейдите в **Обсл > Блок**.
2. Установите **Блок. доступа**, введя отличный от нуля пароль.
3. Выберите **Да** для подтверждения блокировки счетчика, затем выйдите из экрана. В левом верхнем углу экрана появится пиктограмма замка.
4. Убедитесь, что вы записали и сохранили в надежном месте пароль функции **Блок**: забытый пароль функции **Блок** не может быть восстановлен.



### Altere as configurações regionais (se necessário):

1. Navegue para **Manut > Config > IHM > Região**.
2. Use os botões **Edit e + ou -** para alterar o **Idioma exibido, Data, Formato hora** ou **Modo IHM**.

Para retornar o medidor ao idioma padrão (inglês), mantenha os dois botões mais externos pressionados por cinco segundos.

### Execute a configuração básica:

1. Navegue para **Manut > Config > Medid > Básico**.
  - Para assegurar a conformidade com MID/MIR, a opção **Sistema potência** deve estar definida como **3PH4W Estr Atterrado** ou **3PH3W Dlt NAtterrado**.
2. Edite todos os parâmetros do medidor para corresponder ao seu sistema de energia e à fiação elétrica.
3. Saia e salve suas configurações.

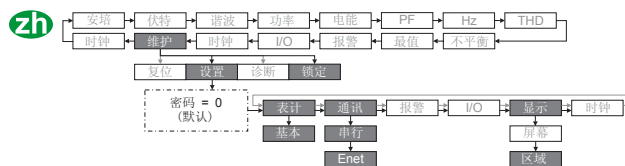
### Configurar comunicações:

1. Navegue para **Manut > Config > Comun**.
2. Selecione **Serial** para editar os parâmetros de Modbus RS-485 para corresponder à sua comunicação em rede.
3. Saia e salve suas configurações.

Para configurar a Ethernet, repita o acima, mas selecione **Enet** e edite os parâmetros IP de acordo com o que o administrador da sua rede atribuiu ao medidor.

### Bloqueie o medidor (se exigido pelos padrões MID/MIR):

1. Navegue até **Manut > Bloq**.
2. Defina **Bloq segurança** inserindo uma senha diferente de zero.
3. Selecione **Sim** para confirmar o bloqueio do medidor e saia da tela. Um ícone de cadeado é exibido no canto superior esquerdo da tela.
4. Certifique-se de registrar e armazenar a senha de **Bloq** em um local seguro. Uma senha de **Bloq** perdida não pode ser recuperada.



### 更改区域设置 (如有必要):

1. 导航至 **维护 > 设置 > 显示 > 区域**.
2. 使用编辑和 **+ 或 -** 按钮可更改显示的语言、日期、时间格式或人机界面模式。

要将测量仪重置为默认语言 (英语), 请按住最外面的两个按钮 5 秒钟。

### 执行基本设置:

1. 导航至 **维护 > 设置 > 表计 > 基本**.
  - 为符合 **MID/MIR** 标准, 必须将电力系统设置为 **3PH4W Wye Gnd** 或 **3PH3W Dlt Ungnd**.
2. 编辑所有测量仪参数, 使其与您的电力系统和电气接线相匹配。
3. 退出并保存您的设置。

### 设置通讯:

1. 导航至 **维护 > 设置 > 通讯**.
2. 选择串行可编辑 **Modbus RS-485** 参数以匹配您的网络通讯。
3. 退出并保存您的设置。

要配置以太网, 请重复上述步骤, 但选择 **Enet** 并根据网络管理员为该仪表分配的参数编辑 IP 参数。

### 锁定测量仪 (如果 MID/MIR 标准要求):

1. 导航至 **维护 > 锁定**.
2. 输入一个非零的密码以设置安全锁。
3. 选择是确认锁定测量仪, 然后退出屏幕。屏幕的左上角即显示锁定图标。
4. 请确保记下锁定密码并将其保存在安全的位置。锁定密码如果丢失, 将无法找回。



it

## Alimentazione

- Tensione CA nominale: 480 V (intervallo: 100 a 480 V  $\pm$  10%)
- Carico c.a.:
  - max. 5,0 W / 16,0 VA / 15,2 VAR a 480 V L-N
- Categoria di installazione III 600 V
- Frequenza nominale: 50/60 Hz (intervallo: 45 a 65 Hz)
- Tensione CC nominale: 250 V (intervallo: 125 a 250 V  $\pm$  20%)
- Carico c.c.:
  - tipico 3,1 W a 125 V c.c., max. 5 W

## Ingressi tensione

- Tensione misurata: 20 - 400 V L-N / 20 - 690 V L-L (a Y) o 20 - 600 V L-L (triangolo)
- Frequenza: 50/60 Hz  $\pm$  10%
- Sovraccarico permanente: 480 V L-N o 828 V L-L
- Impedenza: 5 M $\Omega$
- Uimp: 6 kV per 1,2  $\mu$ s
- Categoria di misurazione III

## Ingressi di corrente

- 5 A nominale (classe 0.2S) o 1 A (classe 0.5S)
- Corrente misurata: 50 mA - 10 A
- Resistenza continua a 20 A, 50 A a 10 sec/ora, 500 A a 1 sec/ora
- Impedenza: < 0,3 m $\Omega$
- Carico: < 0,024 VA a 10 A

## Uscite digitali

- Tipo: forma A
- Tensione di riferimento: 40 V
- Massimo: 30 V c.a. / 60 V c.c.

## Ingressi di stato

- Tipo: eccitato esternamente
- Stato attivo: 30 V c.a. / 60 V c.c. max.
- Stato non attivo: 0 - 4 V c.c.

## Ambiente

- Temperatura di esercizio: da -25 a 70 °C
- Temperatura di immagazzinamento: -40 °C + 85 °C
- Umidità relativa: 5% - 95% senza condensa a 50 °C
- Livello di inquinamento 2
- Classe di protezione II
- Altitudine:  $\leq$  3000 m
- Corpo contatore IP30 (tranne i connettori), display anteriore IP54
- Per le applicazioni UL di tipo 12, installare il contatore su una superficie piana di un contenitore di tipo 12.
- Per l'utilizzo in un pannello stazionario situato al chiuso

## Precisione

- Energia attiva: Classe 0.2S
- Energia reattiva: Classe 2

## Impulsi di energia

- Costante del contatore: 10000 impulsi per kWh/kVARh
- Configurabile da 1 a 9999999 impulsi per k<sub>h</sub> (k<sub>h</sub> = kWh, kVARh o kVAh) (Fissa a 10000 impulsi per kWh sui modelli di contatore MID)

## Standard

- IEC 62052-31: 2015
- IEC 62052-11: 2020
- IEC 62053-22: 2020
- IEC 62053-23: 2020
- IEC 61557-12: 2021
- BS/ EN 62052-31: 2015
- BS/ EN 62052-11: 2020
- BS/ EN 62053-22: 2020
- BS/ EN 62053-23: 2020
- BS/ EN 61557-12: 2021
- BS/ EN 50470-1
- BS/ EN 50470-3
- BS/ EN/ IEC/ UL 61010-1: 2010 + A1: 2019

pt

## Alimentação de controle

- Tensão CA nominal: 480 V (Faixa: 100 a 480 V  $\pm$  10%)
- Consumo em CA:
  - Máx. 5,0 W / 16,0 VA / 15,2 VAR em 480 V L-N
- Categoria de instalação III 600 V
- Frequência nominal: 50/60 Hz (Faixa: 45 a 65 Hz)
- Tensão CC nominal: 250 V (Faixa: 125 a 250 V  $\pm$  20%)
- Consumo em CC:
  - Típico 3,1 W em 125 V CC, máx. 5 W

## Entradas de tensão

- Tensão medida: 20 a 400 V L-N / 20 a 690 V L-L (Estrela) ou 20 a 600 V L-L (Delta)
- Frequência: 50/60 Hz  $\pm$  10%
- Sobrecarga permanente: 480 V L-N ou 828 V L-L
- Impedância: 5 M $\Omega$
- Uimp: 6 kV por 1,2  $\mu$ s
- Categoria de medição III

## Entradas de corrente

- Nominal 5 A (Classe 0,2 S) ou 1 A (Classe 0,5 S)
- Corrente medida: 50 mA a 10 A
- Suporta: 20 A contínuos, 50 A durante 10 s/h, 500 A durante 1 s/h
- Impedância: < 0,3 m $\Omega$
- Consumo: < 0,024 VA em 10 A

## Saídas digitais

- Tipo: Forma A
- Tensão de referência: 40 V
- Máximo: 30 V CA/60 V CC

## Entradas de status

- Tipo: Excitação externa
- Estado LIG: 30 V CA/60 V CC máx
- Estado DESL: 0 a 4 V CC

## Ambiente

- Temperatura de operação de -25 a 70 °C
- Temperatura de armazenamento: -40 °C a +85 °C
- UR de 5% a 95% RH sem condensação em 50 °C
- Grau de poluição 2
- Classe de proteção II
- Altitude:  $\leq$  3000 m
- IP30 no corpo do medidor (exceto conectores), IP54 no visor frontal
- Para aplicações UL Tipo 12, instale o medidor em uma superfície plana de um gabinete Tipo 12.
- Para uso em ambientes internos em um painel fixo

## Precisão

- Energia ativa: Classe 0.2S
- Energia reativa: Classe 2

## Energia pulsando

- Constante do medidor: 10000 pulsos por kWh/kVARh
- Configurável de 1 a 9999999 pulsos por k<sub>h</sub> (k<sub>h</sub> = kWh, kVARh ou kVAh) (Fixo em 10000 pulsos por kWh em modelos de medidores MID)

## Normas

- IEC 62052-31: 2015
- IEC 62052-11: 2020
- IEC 62053-22: 2020
- IEC 62053-23: 2020
- IEC 61557-12: 2021
- BS/ EN 62052-31: 2015
- BS/ EN 62052-11: 2020
- BS/ EN 62053-22: 2020
- BS/ EN 62053-23: 2020
- BS/ EN 61557-12: 2021
- BS/ EN 50470-1
- BS/ EN 50470-3
- BS/ EN/ IEC/ UL 61010-1: 2010 + A1: 2019

ru

## Управляющая мощность

- Номинальное напряжение переменного тока: 480 В (диапазон: от 100 до 480 В  $\pm$  10 %)
- Нагрузка перем. тока:
  - Макс. 5,0 Вт / 16,0 ВА / 15,2 ВАР при 480 В фаз.
- Категория установки III 600 В
- Номинальная частота: 50/60 Гц (диапазон: от 45 до 65 Гц)
- Номинальное напряжение постоянного тока: 250 В (диапазон: от 125 до 250 В  $\pm$  20 %)
- Нагрузка пост. тока:
  - Типовая 3,1 Вт при 125 В пост. тока, макс. 5 Вт

## Вводы напряжения

- Измеренное напряжение: от 20 до 400 В фаз. / от 20 до 690 В лин. (звезда) или от 20 до 600 В лин. (треугольник)
- Частота: 50/60 Гц  $\pm$  10 %
- Длительная перегрузка: 480 В фаз. или 828 В лин.
- Полное сопротивление: 5 МОм
- Уимп: 6 кВ на 1,2 мкс
- Категория измерения III

## Вводы тока

- Номинальный 5 А (Класс 0.2S) или 1 А (Класс 0.5S)
- Измеренный ток: от 50 мА до 10 А
- Выдерживаемый ток: длительно допустимый ток 20 А, 50 А при 10 с/ч, 500 А при 1 с/ч
- Полное сопротивление: < 0,3 МОм
- Нагрузка: < 0,024 ВА при 10 А

## Цифровые выходы

- Тип: форма А
- Опорное напряжение: 40 В
- Максимальное: 30 В перем. ток / 60 В пост. ток

## Вводы состояния

- Тип: внешнее возбуждение
- Состояние ВКЛ: 30 В перем. тока / 60 В пост. тока макс.
- Состояние ВЫКЛ: от 0 до 4 В пост. тока

## Окружающая среда

- Рабочая температура от -25 до 70 °C
- Температура хранения: от -40 °C до +85 °C
- от 5 % до 95 % ОВ без конденсации при 50 °C
- Степень загрязнения 2
- Класс защиты II
- Высота над уровнем моря:  $\leq$  3000 м
- Корпус счетчика IP30 (за исключением разъемов), передний дисплей IP54
- Для задач типа UL 12 счетчик должен быть установлен на ровной поверхности корпуса типа 12.
- Для использования в помещении на стационарной панели

## Точность

- Активная энергия: Класс 0.2S
- Реактивная энергия: Класс 2

## Генерирование импульсов энергии

- Константа счетчика: 10000 импульсов на кВтч/кВАрч
- Настраивается от 1 до 9999999 импульсов на к<sub>h</sub> (k<sub>h</sub> = кВтч, кВАрч или кВАч) (фиксированное значение 10000 импульсов на кВтч для моделей счетчиков MID)

## Стандарты

- IEC 62052-31: 2015
- IEC 62052-11: 2020
- IEC 62053-22: 2020
- IEC 62053-23: 2020
- IEC 61557-12: 2021
- BS/ EN 62052-31: 2015
- BS/ EN 62052-11: 2020
- BS/ EN 62053-22: 2020
- BS/ EN 62053-23: 2020
- BS/ EN 61557-12: 2021
- BS/ EN 50470-1
- BS/ EN 50470-3
- BS/ EN/ IEC/ UL 61010-1: 2010 + A1: 2019

zh

## 控制电源

- 额定交流电压: 480 V (范围: 100 至 480 V  $\pm$  10%)
- 交流功耗:
  - 在 480 V L-N 时最大值为 5.0 W / 16.0 VA / 15.2 VAR
- 安装类别 III 600 V
- 额定频率: 50/60 Hz (范围: 45 至 65 Hz)
- 额定直流电压: 250 V (范围: 125 至 250 V  $\pm$  20%)
- 直流功耗:
  - 在 125 V DC 时典型值 3.1 W, 最大值 5 W

## 电压输入

- 测量电压: 20 至 400 V L-N / 20 至 690 V L-L (Y 形) 或 20 至 600 V L-L (三角形)
- 频率: 50/60 Hz  $\pm$  10%
- 持久过载: 480 V L-N 或 828 V L-L
- 阻抗: 5 M $\Omega$
- Uimp: 6 kV 持续 1.2  $\mu$ s
- 测量类别 III

## 电流输入

- 标称 5 A (类别 0.2S) 或 1 A (类别 0.5S)
- 测量电流: 50 mA 至 10 A
- 耐受值: 20 A (连续); 50 A (10 秒/小时); 500 A (1 秒/小时)
- 阻抗: < 0.3 m $\Omega$
- 负荷: 电流为 10 A 时 < 0.024 VA

## 数字输出

- 类型: A 型
- 参考电压: 40 V
- 最大值: 30 V AC / 60 V DC
- 状态输入:
  - 类型: 外部激励
  - 开启状态: 30 V AC / 60 V DC 最大值
  - 关闭状态: 0 至 4 V DC

## 环境

- 工作温度: -25 °C (-13 °F) 至 +70 °C (158 °F)
- 储存温度: -40 °C (-40 °F) 至 +85 °C (185 °F)
- 5% 至 95% 相对湿度 (无冷凝, 在 50 °C 时)
- 污染等级 2
- 保护等级 II
- 海拔高度: 3000 米
- 测量仪壳体 (不包括接线端子) 防护等级为 IP30, 前显示屏防护等级为 IP54
- 对于 UL Type 12 型的应用, 请将测量仪安装在 Type 12 型机箱的平坦表面上。
- 适合在室内固定面板中使用

## 精度

- 有功电能: 等级 0.2S
- 无功电能: 等级 2

## 电能脉冲

- 测量仪常数: 每 kWh/kVARh 10000 次脉冲
- 可配置为每 k<sub>h</sub> (k<sub>h</sub> = kWh, kVARh 或 kVAh) 1 至 9999999 次脉冲 (在 MID 测量仪型号上固定为每 kWh 10000 次脉冲)

## 标准

- IEC 62052-31: 2015
- IEC 62052-11: 2020
- IEC 62053-22: 2020
- IEC 62053-23: 2020
- IEC 61557-12: 2021
- BS/ EN 62052-31: 2015
- BS/ EN 62052-11: 2020
- BS/ EN 62053-22: 2020
- BS/ EN 62053-23: 2020
- BS/ EN 61557-12: 2021
- BS/ EN 50470-1
- BS/ EN 50470-3
- BS/ EN/ IEC/ UL 61010-1: 2010 + A1: 2019

it

**Specifiche**

- Intervallo ingressi tensione: 3x57,7/100 ... 3x400/690 V
- Intervallo di corrente: 0,05-5(10) A
- Frequenza nominale: 50 Hz
- Classe di precisione C
- Peso impulso: 10000 imp/kWh
- Ambiente elettromagnetico: E2
- Ambiente meccanico: M1

**Requisiti di installazione per i contatori conformi a MID 2014/32/UE e MIR SI 2016 n. 1153**

- Fonte di alimentazione ausiliaria: vedere sezione 5
- Coperture terminale: vedere sezione 7
- Il contatore deve essere installato in armadi con grado di protezione IP51 o superiore.
- Il display del contatore deve essere sempre visibile durante il funzionamento.
- I rapporti TC e TT devono essere impostati in modo da rispecchiare i parametri di installazione.
- La conformità dell'installazione del contatore MID/MIR con le normative locali è responsabilità dell'installatore.
- Il responsabile dell'impianto è tenuto a garantire la conformità con le normative locali durante il funzionamento del contatore.

pt

**Especificações**

- Faixa da tensão de entrada: 3x57,7/100 ... 3x400/690 V
- Faixa de corrente: 0,05-5(10) A
- Frequência nominal: 50 Hz
- Precisão Classe C
- Ponderação pulso: 10000 imp/kWh
- Ambiente eletromagnético: E2
- Ambiente mecânico: M1

**Requisitos de instalação para medidores em conformidade com a MID 2014/32/UE e MIR SI 2016 N° 1153**

- Fonte de alimentação auxiliar: Consulte a seção 5
- Tampas do terminal: Consulte a seção 7
- O medidor deve ser instalado em gabinetes com classificação IP51 ou superior
- O visor do medidor deve estar sempre visível durante a operação
- As proporções de CT e VT devem ser ajustadas para refletir os parâmetros de instalação
- A conformidade da instalação do medidor MID/MIR com as regulamentações locais é de responsabilidade do instalador
- A conformidade com os regulamentos locais durante operações de medição é responsabilidade do gerente da instalação

ru

**Спецификации**

- Входной диапазон напряжений: 3x57,7/100 ... 3x400/690 V
- Диапазон токов: 0,05-5(10) A
- Номинальная частота: 50 Hz
- Класс точности C
- Вес импульса: 10000 imp/kWh
- Класс электромагнитной среды: E2
- Класс механической среды: M1

**Требования к установке счетчиков в соответствии с MID 2014/32/UE и MIR SI 2016 No 1153**

- Вспомогательный источник питания: См. раздел 5
- Клеммные крышки: См. раздел 7
- Измеритель следует устанавливать в шкафах со степенью защиты IP51 или выше
- Во время работы дисплей измерителя всегда должен быть виден
- Коэффициенты ТТ и ТН следует задавать в соответствии с параметрами установки
- За обеспечение соответствия установки счетчика MID/MIR местным требованиям отвечает установщик
- За обеспечение соответствия местным требованиям при эксплуатации измерителя отвечает руководитель предприятия

zh

**规格**

- 电压输入范围: 3x57.7/100 ... 3x400/690 V
- 电流范围: 0.05-5(10) A
- 额定频率: 50 Hz
- 精度等级 C
- 脉冲分量: 10000 imp/kWh
- 电磁环境: E2
- 机械环境: M1

**符合 MID 2014/32/UE 及 MIR SI 2016 No 1153 标准的测量仪安装要求**

- 辅助电源: 请参阅第 5 节
- 端子盖: 请参阅第 7 节
- 测量仪必须安装在 IP51 或更高等级的机柜中
- 在操作过程中, 测量仪显示屏必须始终可见
- 必须设置 CT 和 VT 比以反映安装参数
- 安装方有责任确保符合 MID/MIR 测量仪安装标准和当地法规
- 设施经理有责任确保在测量仪操作过程中符合当地法规要求



## China ROHS Certificate

The "Administrative Measures for the Restriction of Hazardous Substances in Electric Appliance and Electronic Products" requires this document to be shipped with all PM5561 products to the People's Republic of China. Purchasers in other countries may disregard.

Les "Administrative Measures for the Restriction of Hazardous Substances in Electric Appliances and Electronic Products" exige que ce document soit transporté avec tous les produits de PM5561 en République Populaire de Chine. Les acheteurs des autres pays peuvent le négliger.

Las "Administrative Measures for the Restriction of Hazardous Substances in Electric Appliances and Electronic Products" requiere que este documento sea enviado con todos los productos PM5561 a la República Popular de China. Los usuarios en otros países pueden ignorar este documento.

**Product/ Produit/ Producto:** PowerLogic™ PM5561 (METSEPM5561)

产品系列: 电力量度器仪及配件



部件名称 / Part Name	产品中有毒有害物质或元素的名称及含量 / Hazardous Substances					
	铅 (Pb)	汞 (Hg)	镉 (Cd)	六价铬 (Cr(VI))	多溴联苯 (PBB)	多溴二苯醚 (PBDE)
金属部件 / Metal parts	O	O	O	O	O	O
塑料部件 / Plastic parts	O	O	O	O	O	O
电子线路板 / PCBA	X	O	O	O	O	O

本表格依据SJ/T11364的规定编制。

O = 表示该有毒有害物质在该部件所有均质材料中的含量均在 SJ/T11363-2006 标准规定的限量要求以下。

X = 表示该有毒有害物质至少在该部件的某一均质材料中的含量超出SJ/T11363-2006标准规定的限量要求。

This table is made according to SJ/T 11364.

O: indicates that the concentration of hazardous substance in all of the homogeneous materials for this part is below the limit as stipulated in GB/T 26572.

X: indicates that concentration of hazardous substance in at least one of the homogeneous materials used for this part is above the limit as stipulated in GB/T 26572.

**en** Read these instructions carefully and look at the equipment to become familiar with the device before trying to install, operate, service or maintain it. Electrical equipment should be installed, operated, serviced and maintained in restricted access locations only by qualified personnel. No responsibility is assumed by Schneider Electric for any consequences arising out of the use of this material. A qualified person is one who has skills and knowledge related to the construction, installation, and operation of electrical equipment and has received safety training to recognize and avoid the hazards involved.

**PowerLogic and Schneider Electric are trademarks or registered trademarks of Schneider Electric in France, the USA and other countries.**

- This product must be installed, connected and used in compliance with prevailing standards and/or installation regulations.
- If this product is used in a manner not specified by the manufacturer, the protection provided by the product may be impaired.
- The safety of any system incorporating this product is the responsibility of the assembler/installer of the system.

As standards, specifications and designs change from time to time, always ask for confirmation of the information given in this publication.

**es** Lea estas instrucciones atentamente y examine el equipo para familiarizarse con el dispositivo antes de instalarlo, manipularlo, repararlo o realizar tareas de mantenimiento en este. La instalación, el manejo y el mantenimiento de los equipos eléctricos deberán ser realizados en ubicaciones con acceso restringido sólo por personal cualificado. Schneider Electric no asume ninguna responsabilidad de las consecuencias que se deriven de la utilización de este manual. Por *personal cualificado* se entiende aquellas personas que poseen destrezas y conocimientos sobre la estructura, la instalación y el funcionamiento de equipos eléctricos y que han recibido formación en materia de seguridad para reconocer y prevenir los peligros implicados.

**PowerLogic y Schneider Electric son marcas comerciales o marcas comerciales registradas de Schneider Electric en Francia, EE. UU. y otros países.**

- Este producto se deberá instalar, conectar y utilizar de conformidad con las normas y/o los reglamentos de instalación vigentes.
- Si este producto se utiliza de una manera no especificada por el fabricante, la protección proporcionada por aquel puede verse reducida.
- La seguridad de cualquier sistema que incorpore este producto es responsabilidad del montador/installador del sistema.

Debido a la evolución constante de las normas y del material, deberá solicitar siempre confirmación previa de las características y dimensiones.

**fr** Lisez attentivement ces directives et examinez l'équipement afin de vous familiariser avec lui avant l'installation, l'utilisation ou l'entretien. L'installation, l'utilisation, la réparation et la maintenance des équipements électriques doivent être assurées par du personnel qualifié uniquement, dans des zones à accès contrôlé. Schneider Electric n'assume aucune responsabilité des conséquences éventuelles découlant de l'utilisation de cette documentation. Par personne qualifiée, on entend un technicien compétent en matière de construction, d'installation et d'utilisation des équipements électriques et formé aux procédures de sécurité, donc capable de détecter et d'éviter les risques associés.

**PowerLogic et Schneider Electric sont des marques commerciales ou des marques déposées de Schneider Electric en France, aux États-Unis et dans d'autres pays.**

- Ce produit doit être installé, raccordé et utilisé conformément aux normes et/ou aux règlements d'installation en vigueur.
- Une utilisation de cet appareil non conforme aux instructions du fabricant peut compromettre sa protection.
- La sécurité de tout système dans lequel ce produit serait incorporé relève de la responsabilité de l'assembleur ou de l'installateur du système en question.

En raison de l'évolution des normes et du matériel, les caractéristiques indiquées par le texte et les images de ce document ne nous engagent qu'après confirmation par nos services.

**de** Lesen Sie die Anweisungen sorgfältig durch und sehen Sie sich die Ausrüstung genau an, um sich mit dem Gerät vor der Installation, dem Betrieb oder der Wartung vertraut zu machen. Elektrische Geräte dürfen nur von qualifiziertem Personal an Orten mit eingeschränktem Zugang installiert, betrieben, gewartet und instand gehalten werden. Schneider Electric übernimmt keine Verantwortung für jegliche Konsequenzen, die sich aus der Verwendung dieser Publikation ergeben können. Eine qualifizierte Person ist jemand, der Fertigkeiten und Wissen im Zusammenhang mit dem Aufbau, der Installation und der Bedienung von elektrischen Geräten und eine entsprechende Schulung zur Erkennung und Vermeidung der damit verbundenen Gefahren absolviert hat.

**PowerLogic und Schneider Electric sind Marken oder eingetragene Marken von Schneider Electric in Frankreich, in den USA und in anderen Ländern.**

- Installierung, Anschluss und Verwendung dieses Produkts müssen unter Einhaltung der gültigen Normen und Montagevorschriften erfolgen.
- Wird dieses Gerät für andere als vom Hersteller angegebene Verwendungszwecke benutzt, kann der Geräteschutz beeinträchtigt werden.
- Die Sicherheit einer Anlage, in die dieses Gerät eingebaut ist, liegt in der Verantwortung der Montage- bzw. Installationsfirma der Anlage.

Aufgrund der ständigen Änderung der Normen, Richtlinien und Materialien sind die technischen Daten und Angaben in dieser Publikation erst nach Bestätigung durch unsere technischen Abteilungen verbindlich.

**it** Leggere attentamente le presenti istruzioni e controllare l'apparecchio per acquisire dimestichezza con il dispositivo prima dell'installazione, l'utilizzo, la riparazione o la manutenzione. Solo il personale qualificato può installare, utilizzare, amministrare e riparare le apparecchiature elettriche poste nelle località ad accesso limitato. Schneider Electric non assume alcuna responsabilità relativa a conseguenze derivanti dall'uso del presente materiale. Per personale qualificato si intendono persone in possesso delle capacità e della conoscenza relative alla struttura, all'installazione e al funzionamento di apparecchi elettrici e che abbiano ricevuto la formazione sulla sicurezza appropriata per riconoscere ed evitare i pericoli intrinseci.

**PowerLogic e Schneider Electric sono marchi o marchi registrati di Schneider Electric in Francia, negli USA e altri Paesi.**

- Le operazioni di installazione, collegamento e utilizzo di questo prodotto devono essere effettuate conformemente alle norme in vigore e/o disposizioni sull'installazione.
- Qualora il prodotto venga utilizzato in modo non conforme alle indicazioni del produttore, la sicurezza dello stesso potrebbe essere compromessa.
- La responsabilità della sicurezza dei sistemi integrati nel prodotto ricade sull'assembleatore/installatore del sistema.

Norme, specifiche e strutture del prodotto sono saltuariamente soggette a variazioni, pertanto si consiglia di chiedere conferma delle informazioni contenute nella presente pubblicazione.

**pt** Leia estas instruções com atenção e analise o equipamento para se familiarizar com o dispositivo antes de tentar instalá-lo, operá-lo ou repará-lo. Os equipamentos elétricos devem ser instalados, operados e reparados somente por pessoal qualificado e mantidos em locais com acesso restrito. A Schneider Electric não assume nenhuma responsabilidade por consequências do uso deste material. Uma pessoa qualificada é uma que tenha habilidades e conhecimento relacionados à construção, instalação e operação de equipamentos elétricos e tenha recebido treinamento em segurança para reconhecer e evitar os riscos envolvidos.

**PowerLogic e Schneider Electric são marcas comerciais ou marcas comerciais registradas da Schneider Electric na França, nos EUA e em outros países.**

- Este produto deve ser instalado, conectado e utilizado de acordo com os padrões e/ou as normas de instalação em vigor.
- Se este produto for utilizado de um modo não especificado pelo fabricante, a proteção oferecida pelo mesmo pode ficar prejudicada.
- A segurança de qualquer sistema que incorpore este produto é de responsabilidade do montador/installador do sistema.

Como as normas, especificações e projetos sofrem modificações de tempos em tempos, sempre solicite a confirmação das informações fornecidas nesta publicação.

**ru** Внимательно прочтите данное руководство и ознакомьтесь с оборудованием перед установкой, работой, ремонтом или обслуживанием. Электрическое оборудование должно устанавливаться, эксплуатироваться, ремонтироваться и обслуживаться в местах с ограниченным доступом только квалифицированным персоналом. Компания Schneider Electric не несет ответственности за последствия, вызванные использованием данного материала. Только квалифицированный персонал, который получил навыки и знания по конструкции, установке и эксплуатации электрооборудования и прошел обучение по технике безопасности, может распознать и предотвратить возможные опасности.

**PowerLogic и Schneider Electric являются товарными знаками или охраняемыми товарными знаками компании Schneider Electric во Франции, США и других странах.**

- Данный продукт должен устанавливаться, подсоединяться и использоваться в соответствии с действующими стандартами и предписаниями по монтажу.
- Если этот продукт используется не так, как это указано производителем, защита от электрического тока, пожара и т.д., предусмотренная этим оборудованием, может получить повреждения.
- За безопасность любой системы, включающей данный продукт, отвечает специалист по монтажу или установщик системы.

Так как стандарты, спецификации и конструкции периодически изменяются, всегда обращайтесь за подтверждением информации, приведенной в данной публикации.

**zh** 尝试安装、操作、维修或维护本设备之前，请对照设备仔细阅读这些说明，以使自己熟悉该设备。应在限制进入的区域开展电气设备的安装、操作、维修和维护工作，且只能由具备资质的人员进行。由于误用本材料而导致的任何后果，施耐德电气公司概不负责。经过认证的专业技术人员是指该人员拥有与电气设施的架设、安装和操作相关的技能和知识，并且受过安全培训，能够识别和避免所涉及的危险。

**PowerLogic 和 Schneider Electric 是施耐德电气公司在法国、美国和其它国家或地区的商标或注册商标。**

- 本产品必须按照现行标准和/或安装规定进行安装、连接和使用。
- 如果使用本产品的方式不是制造商指定的方式，可能造成产品本身的保护功能受损。
- 将本产品纳入其中的任何系统的安全由该系统的组装/安装人员负责。

由于标准、规格和设计会不时改变，请务必对本出版物中所提供资料进行确认。