

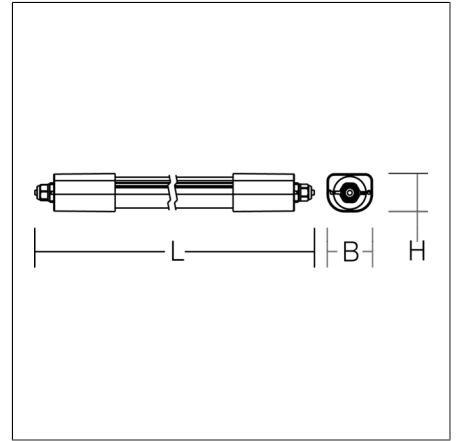
# PLANOX ECO

451242.009.1 | Stofdichte opbouwarmaturen



Plafond- en wandarmaturen  
4068754000871  
L 1399, B 62, H 50

Plafondmontage (opbouw), pendelmontage,  
Wandmontage  
grijs



Armatuur voor vochtige ruimten met slanke en vlakke behuizing. Zijdelen kunststof grijs polycarbonaat, slagvast. Diffusor van kunststof (polycarbonaat), opaal, slagvast. Geëxtrudeerd diffusor, prismatische binnenkant en UV-bestendig. Lichtverdeling symmetrisch. Homogene verlichting. Zijdelingse verlichting naar achter. Eenvoudige installatie door middel van beweeglijke beugels, ideaal voor de vervanging van bestaande verlichtingstoestellen. Plafondmontagebeugel van roestvrij staal en triangelbeugel voor pendelmontage bij de levering inbegrepen. Armatuur met geïntegreerde 4-polige doorvoerbedrading voor het aaneenschakelen van meerdere armaturen. Comfortabele kabelinvoer via kabelwartels. Eenvoudige installatie door afneembare plug-in aansluiting en draaisluiting aan beide zijden. Vervangbare en uitneembare LED-module met geïntegreerd bedrijfsapparaat. MultiLumen: Instelbaarheid van de lumenstroom in 2 niveaus. Af fabriek ingesteld op de hoogste lumenstroom. Armaturen met een beperkte oppervlaktetemperatuur conform NEN EN 60598-2-24 voor de toepassing in een omgeving waar rekening moet worden gehouden met de afzetting van geleidend stof op de armaturen. Goedgekeurd voor gebruik in de levensmiddelen- en drankenindustrie.

## Productgegevens

Lengte L	1399 mm
Breedte B	62 mm
Hoogte H	50 mm
Gewicht	0.89 kg
Lichtbron	LED
Kleurtemperatuur	3000 K
Effectieve lichtstroom	2800 lm   4600 lm
Systeemvermogen	20 W   34 W
Armatuur efficiëntie	135 lm/W   140 lm/W
Glare evaluatie UGR (4H 8H)	23,6   25,4
Uitstralingshoek	down 164°/111° up 180°/105°   180°/103°
Levensduur	50000 h (L80/B10)
Kleurweergave-index CRI	80
Kleurtolerantie	3
Fotobiologische veiligheid conform EN 62471	Risicogroep 0
Bedrijfsapparaat	Converter
Controle	on/off
Spanning	220 - 240 V / 50 Hz, 60 Hz
Armaturen aan zekering B10A	15
Armaturen aan zekering B16A	24
Armaturen aan zekering C10A	31
Armaturen aan zekering C16A	49
Inschakelstroom / Inschakeltijd	45 A / 65 µs
CIE Flux Code / CEN Flux Code	37 66 87 79 100
Beschermingsgraad	IP 66
Beschermingsklasse	II
Gloeidraadtest	850 °C
Slagvastheid	IK08
Omgevingstemperatuur	-30 °C ... + 50 °C
Veiligheidsmarkering	D-symbool
Conformiteitsmerkteken	CE, EAC

# PLANOX ECO

451242.009.1 | Stofdichte opbouwarmaturen



## Toebehoren



982430.000

Bevestigingsbeugels voor plafond- en wandbepfestiging (roestvrij staal).

## Onderdelen



982179.009

Endkap voor draaisluiting.