

# Tehnisko datu lapa

## Izolējoša dzirksteļsprauga EX ISG H

Art.-Nr. 5240030



- Dzirksteļsprauga atbilstoši VDE 0185-561-3 (IEC 62561-3)
- Sprādziendrošības Ex sertifikāts atbilstoši ATEX
- Marķējums atbilstoši EN 60079-0/-1: II 2 G Ex db IIC T6 Gb
- Marķējums atbilstoši EN 60079-0/-31: II 2 D Ex td IIIC T80 °C Db IP67
- Sprādziendrošības Ex sertifikāts atbilstoši IECEx
- Marķējums atbilstoši IEC 60079-0/-1: Ex db IIC T6 Gb
- Marķējums atbilstoši IEC 60079-0/-31: Ex td IIIC T80 °C Db IP67
- Sprādziendrošības Ex sertifikāts atbilstoši INMETRO
- Marķējums atbilstoši ABNT NBR IEC 60079-0/-1: Ex db IIC T6 Gb
- Marķējums atbilstoši ABNT NBR IEC 60079-31: Ex td IIIC T80 °C Db IP67

Izmantojums: sprādzienbīstamās vietās zonā 1/21 un 2/22, lai netieši pārvienotu izolējošos atlokus un izolējošos skrūsvienojumus, piem., katodaizsargātās (KKS) iekārtās.

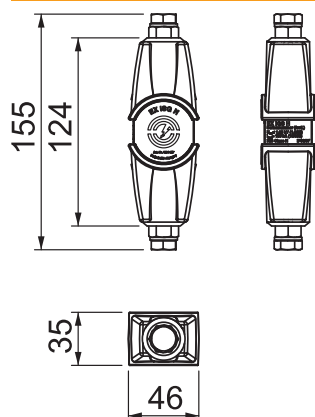


Kūstoša līme

### Pamatdati

Art.-Nr.	5240030
Tips	EX ISG H
Dimensija	16x4,5x3,5
Krāsa	melns
Materiāls	Kūstoša līme
Mazākā VK vienība (VG)	1,00 gab.
Svars	41,36 kg/100 gab.

### Tehniskie dati



Pieslēgums	metriskis
Pieslēguma kabeļa garums	0,00 m
Nostrādāšanas maiņspriegums	0,56 kV
Nominālais maiņstrāvas izturspriegums	250,00 V
Nominālais līdzstrāvas izturspriegums	354,00 V
Nominālais atsaucē sprieguma impulss	1,25 kV
Zibens impulsa strāvas nestspēja	H/100 kA
Sprādziendroša konstrukcija	<input checked="" type="checkbox"/>
Impulsstrāva (10/350)	100,00 kA
Nominālā noplūdes strāva (8/20)	100 kA
Aizsardzības klase	IP65/67
Temperatūras diapazons	-20+60 °C
Sprādzienaizsardzības veids	Spiedienizturīga kapsula
Pieslēguma materiāls	Cinkots zem spiediena

# Tehnisko datu lapa

Izolējoša dzirksteļsprauga EX ISG H

Art.-Nr. 5240030



## Tehniskie dati

