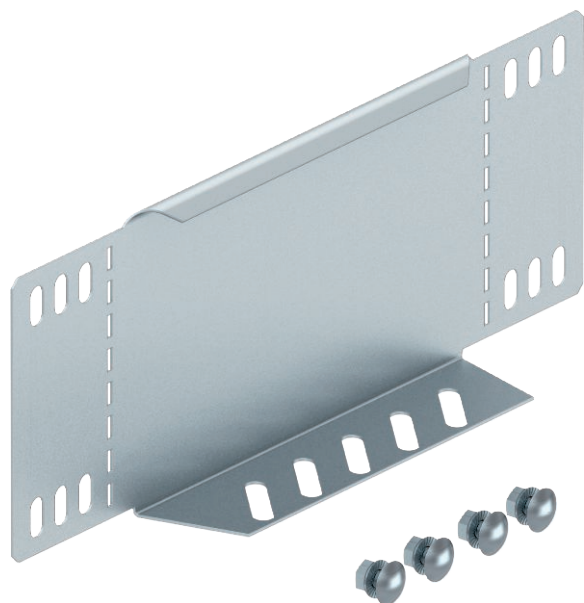


Tehnisko datu lapa

Samazināšanas lenķis un gala noslēgplāksne 110

Art.-Nr. 7111207



Pārejas lenķis un gala noseļplāksne kabeļu renēm ar malas augstumu 110 mm.



St	Tērauds
FS	cinkots

Produkta papildus teksta norādījumi

Sākot ar 150 mm platumu, apakšējai siksnei ir perforējums. Komplektā attiecīgie stiprinājuma materiāli.

Pamatdati

Art.-Nr.	7111207
Tips	RWEB 120 FS
Apzīmējums 1	Pāreja/Gala aizsēgs
Apzīmējums 2	kabeļu renei
Dimensija	110x200
Materiāls	Tērauds
Materiāla saīsinājums	St
Virsmā	cinkots
Virsmā atbilstoši DIN	DIN EN 10346
Virsmas saīsinājums	FS
Mazākā VK vienība (VG)	1,00 gab.
Svars	29,00 kg/100 gab.

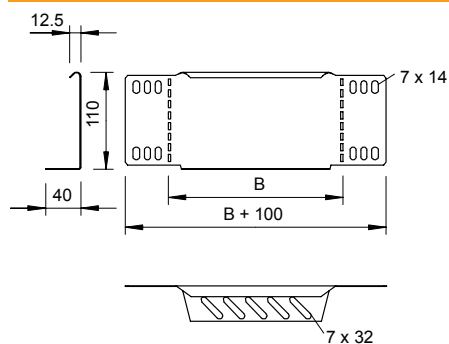
Tehnisko datu lapa

Samazināšanas lenķis un gala noslēgplāksne 110

Art.-Nr. 7111207



Tehniskie dati



Platums	200,00 mm
Augstums	110,00 mm
Malas augstums	110,00 mm
Izmērs B	200,00 mm
Loksnes biezums	1,00 mm
Piemērots funkciju nodrošināšanai	<input type="checkbox"/>
Nerūsējošs tērauds, kodināts	<input type="checkbox"/>
Gara laiduma izpildījums	<input type="checkbox"/>