

Tehnisko datu lapa

Kombinētais novadītājs V50, 3-polu +NPE 280V

Art.-Nr. 5093596

OBO
BETTERMANN



Zibensizlādes strāvas kombinētais izlādētājs, tips 1 + 2 atb. DIN EN 61643-11

- zibenssaizsardzības potenciālu izlīdzinājumam atb. VDE 0185-305 (IEC 62305)
- pilnībā iepriekš samontēta detaļa, gatava pieslēgšanai, polikarbonāta korpusā (IP66)
- zibensizlādes strāvas caurlaides spēja 12,5 kA (10/350) katram polam un līdz 50 kA (10/350) kopā

Pielietojums: zibenssaizsardzības potenciālu izlīdzināšana klases III un IV ēkām.

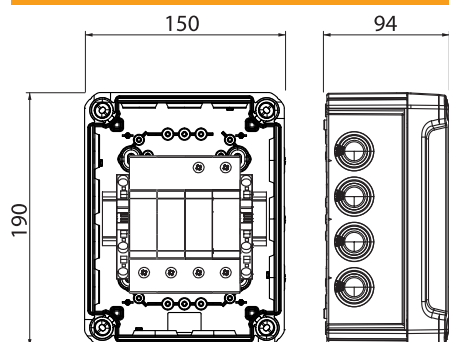
Ja pastāv kondensāta ūdens, ledus, temperatūras vai saules ūdens kondensāta risks, iespējams, vajadzīgi papildu pasākumi!



Produkta papildu apraksts 1

* Pilns komplekts = augšējā un apakšējā daļa

Izmēri



Pamatdati

Art.-Nr.	5093596
Tips	VG-V50-3+NPE-280
Dimensija	280V
Mazākā VK vienība (VG)	1,00 gab.
Svars	110,00 kg/100 gab.

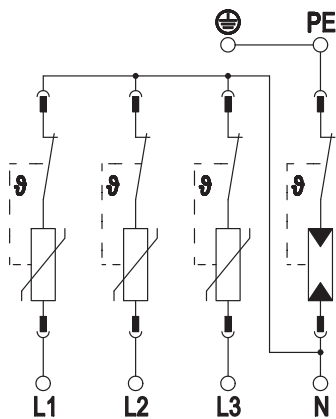
Tehnisko datu lapa

Kombinētais novadītājs V50, 3-polu +NPE 280V

Art.-Nr. 5093596



Tehniskie dati



SPD atb. EN 61643-11	Tips 1+2
SPD atb. IEC 61643-11	I+II klase
SPD saskaņā ar UL 1449	4. tips
Nominālais spriegums AC (50/60 Hz)	230,00 V
Augstākais ilgtermiņa spriegums AC	280,00 V
Augstākais pastāvīgais spriegums (L-N)	280,00 V
Augstākais pastāvīgais spriegums (N-PE)	255,00 V
Augstākais ilgtermiņa spriegums DC	350,00 V
Nominālā noplūdes strāva (8/20 μs)	30,00 kA
Nominālā noplūdes strāva (8/20 μs) [L-N]	30,00 kA
Maksimālā impulsu strāva novadītājā (8/20 μs)	50,00 kA
Maksimālā impulsu strāva novadītājā (8/20 μs) [L-N]	50,00 kA
Zibens impulsa strāva (10/350 μs)	12,50 kA
Zibens impulsa strāva (10/350 μs) [N-PE]	50,00 kA
Zibens impulsa strāva (10/350 μs) [L-N/PE]	50,00 kA
Zibens impulsa strāva (10/350) [kopējā]	50,00 kA
Impulsu strāva novadītājā (8/20 μs) [kopējā]	50,00 kA
Drošības līmenis	1,30 kV
Aizsardzības līmenis [L-N]	1,30 kV
Aizsardzības līmenis [N-PE]	1,30 kV
Atlikušais spriegums [L-N] @ 1 kA	0,7 kV
Atlikušais spriegums [L-N] @ 5 kA	0,8 kV
Atlikušais spriegums [L-N] @ 7 kA	0,9 kV
Atlikušais spriegums [L-N] @ 12,5 kA	1 kV
Sekundārās strāvas dzēšanas spēja (eff) [N-PE]	0,10 kA
Atbildes laiks	25 ns
Atbildes laiks [L-N]	25 ns
Maksimālās strāvas aizsardzība tīkla pusē	160 A gL/gG
Īssavienojuma izturība pie maksimumstrāvas aizsardzības tīkla pusē	50 kA eff
TOV spriegums [L-N] – fail safe mode – 120 min	440,00 V
TOV spriegums [L-N] – with-stand mode – 5 s	335,00 V
TOV spriegums [N-PE] – with-stand mode – 200 ms	1.200,00 V
Ekspluatācijas temperatūras diapazons	-40+80 °C
Gaisa mitrums	5,00 - 95,00 %
Funkcijas/bojājuma indikators	optisks

Tehniskie dati

Porti	One-Port-SPD
Polu izpildījums	3+N/PE
Polu skaits	3,00
Pieslēguma diametrs (min.)	1,50 mm ²
Pieslēguma diametrs (maks.)	35,00 mm ²
Pieslēguma diametrs (min.)	16,00 AWG
Pieslēguma diametrs (maks.)	2,00 AWG
Griezes moments	4,00 Nm
Griezes moments	35,00 Lbs
Montāžas veids	iemontēts korpusā
Aizsardzības klase	IP66
Minimālais attālums	1,50 mm
Atļaujas	UL
Pieslēguma diametrs, FM skavas	0,5-1,5 mm ²
Pieslēguma diametrs, FM skavas	21-16 AWG
Griezes moments FM skavai	0,20 Nm
Griezes moments FM skavai	1,70 Lbs
Aizsargvada strāva	< 2 μA
Tāds, kas izpūš	<input type="checkbox"/>
Konstruktīvais izmērs	citi
Tālvadības signalizācija	<input type="checkbox"/>
Integrēta aizsardzība pie ieejas	<input type="checkbox"/>
Maks. elastīgo vadu skersgriezums (smalkie vadi)	35,00 mm ²
Maks. nekustīgais vadu skersgriezums (viena/vairākas stieples)	35,00 mm ²
Elastīgo vadu šķērsgriezums (smalkās stieples)	1,50 - 35,00 mm ²
Elastīgo vadu šķērsgriezums (smalkās stieples)	16,00 - 2,00 AWG
Vadu šķērsgriezums nekustīgs (viena/vairākas stieples)	16,00 - 2,00 AWG
Vadu šķērsgriezums nekustīgs (viena/vairākas stieples)	1,50 - 35,00 mm ²
Ierīces signalizācija	optisks