

# PRODUCTINFORMATIEBLAD

## ENDURA PRO Flood Sensor 15W 4000K IP55 White

ENDURA® PRO FLOOD SENSOR | Hoogefficiënte wandarmaturen met sensor met brede lichtbundel in innovatief optisch design



### Toepassingsgebieden

- Buiten
- Parkeerplaatsen, stadspaleizen, parken
- Zuilengang, galerij

### Productvoordelen

- Homogene verlichting
- Verlichting conform eisen dankzij verstelbare armatuurkop
- Eenvoudige en snelle installatie

### Productkenmerken

- 4 bedieningsmodi selecteerbaar (licht 6 uur continu aan, stand-by, inschakelen door beweging of schemering)
- Verstelbare armatuurkop
- IP-klasse: IP55
- Slagvastheid: IK05
- Beschermingsklasse: II



## TECHNISCHE GEGEVENS

### ELEKTRISCHE GEGEVENS

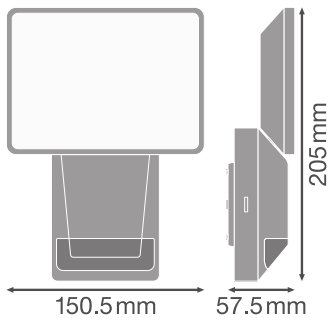
Nominale vermogen	15,00 W
Nominale spanning	220...240 V
Netfrequentie	50...60 Hz
Nominale stroom	80,000 mA
Inschakelstroom	8 A
Inschakelstroomtijd $T_{h50}$	50 $\mu$ s
Max. armaturen op stroomonderbreke B16 A	94
Max. aantal armaturen per leidingbeveiligingsschakelaar C10	75
Max. aantal armaturen per leidingbeveiligingsschakelaar C16	120
Arbeidsfactor $\lambda$	> 0,88
Veiligheidsklasse	II
Bedrijfsmodus	Mains voltage

### Fotometrische gegevens

Lichtstroom	1500 lm
Totale lichtstroom van ingesloten lichtbronnen	1980 lm
Lichtstroom efficiëntie	107 lm/W
Kleurtemperatuur	4000 K
Lichtkleur	Koel wit
Kleurweergave-index Ra	$\geq 80$
Standaardafwijking van kleurproeven	$\leq 6$ sdc <sub>m</sub>
Flikkerwaarde Pst LM	$\leq 1$
Stroboscoopeffect waarde SVM	$\leq 0.9$
Fotobiologische veiligheidsgroep EN62778	RG1
Fotobiologische veiligheidsgroep EN62471	RG1
Stralingshoek	100 °

### AFMETINGEN & GEWICHT

Lengte	151,00 mm
Breedte	56,00 mm
Hoogte	205,00 mm
Product gewicht	365,00 g



## MATERIALEN & KLEUREN

Kleur van het product	Wit
Kleur behuizing	Wit
Body materiaal	Polycarbonate (PC)
Materiaal afdekking	Polycarbonate (PC)
Kwikgehalte	0.0 mg

## TOEPASSING & MONTAGE

Omgevingstemperatuur bereik	-20...+40 °C
Opslagtemperatuur	-25...+70 °C
Type aansluiting	Terminal, 3-polig (L, N, PE)
Type bescherming	IP55
Beschermklasse IK ( Schok bestendi [PIM])	IK05
Dimbaar	Nee
Montagetype	Surface
Montagelocatie	Muur
Toepassingsomgeving	Buiten
Vervangbare LED module	Niet vervangbaar
Met lichtbron	Ja

## Levensduur

Levensduur L70/B50 @ 25 °C	30000 h <sup>1)</sup>
Aantal schakelcycli	12500

<sup>1)</sup> t[h]: L70 / B50 @ 25 °C (Ta), t[h]: L80 / B10 @ 25 °C (Ta), t[h]: L90 / B10 @ 25 °C (Ta)

## VOORSCHAKELAPPARATUUR

Uitgangsstroom:	205...260 mA
-----------------	--------------




## SENSOR

Type sensor	Licht / Beweging
Sensortechnologie	Passief infrarood (PIR)
Detectiehoek sensor	180 °
Sensorgestuurde schakeltijd	2 s...15 min
Detectiebereik van bewegingssensor	12 m
Detectiedrempel van daglichtsensor	1...1000 lx

## CERTIFICATEN & NORMEN

Normen	CE / EAC / UKCA
Gelimiteerde oppervlaktetemperatuur	Nee

## DOWNLOADS

Documenten en certificaten	
	User instruction
	Declarations Of Conformity CE
	Declarations Of Conformity UKCA

## LOGISTIEKE GEGEVENS

Productcode	Verpakkingseenheid (stuks per verpakking)	Afmetingen (lengte x breedte x hoogte)	Brutogewicht	Volume
4058075228788	Vouwdoos 1	68 mm x 158 mm x 214 mm	418.00 g	2.30 dm <sup>3</sup>
4058075228795	Verzenddoos 6	326 mm x 213 mm x 231 mm	3315.00 g	16.04 dm <sup>3</sup>

De genoemde productcodes beschrijven de kleinste hoeveelheid die besteld kan worden. Eén verzendeenheid kan bestaan uit één of meer afzonderlijke producten. Bij het plaatsen van een order enkele of veelvoud van de verpakkingseenheid invoeren.

## DISCLAIMER

Onder voorbehoud van verandering zonder kennisgeving. Fouten en drukfouten voorbehouden. Zorg ervoor dat u de meest recente versie gebruikt.