

PRODUCTINFORMATIEBLAD

PL CMFT 625 P 28W 840 U19 PS

PANEL COMFORT 625 UGR<19 PS | Vierkante panel inbouwarmaturen met power select (PS) functie en lage verblinding, voor plafondsysteem van 625 x 625 mm



Toepassingsgebieden

- Directe vervanging voor inbouwarmaturen met fluorescentielampen
- Kantoren, vergaderruimtes
- Receptie, foyers, gangen, liften
- Geschikt voor inbouwplafondsysteem met rastergrootte van 625 x 625 mm

Productvoordelen

- Zeer veelzijdig dankzij selecteerbaar vermogen (Power Select - PS) op de driver
- Zonder gereedschap elektrische aansluiting door drukknopconnector
- Doorkoppeling mogelijk met inbegrepen connector box
- Energiebesparing dankzij een hoge systeemefficiëntie: tot 130 lm/W
- Goede verblindingsvermindering (UGR < 19)
- Hoge kleurconsistentie met SDCM 3
- Uitgebreide diensten zoals energiemonitoring en onderhoud op afstand mogelijk met DALI versies
- Externe driver voor uitgebreide flexibiliteit en eenvoudige installatie
- Armatuur met weinig flikkering dankzij speciaal elektronisch voorschakelapparaat
- Noodverlichting mogelijk met LEDVANCE Emergency Conversion Box
- 5 jaar garantie

Productkenmerken

- Frame van geëxtrudeerd aluminium



- Polystyrene diffuser
- 5-polig klemmenblok, kabeldoorsnede tot 5x2,5 mm²
- Armatuurversies met IoT-ready DALI-2 driver beschikbaar
- Versies beschikbaar met CRI 90
- Levensduur (L80/B10): 70.000 uur (bij 25 °C)

TECHNISCHE GEGEVENS

ELEKTRISCHE GEGEVENS

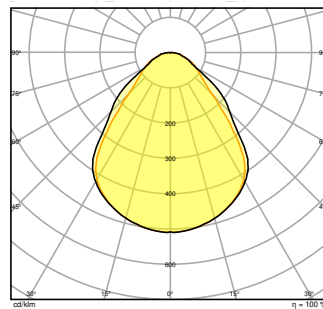
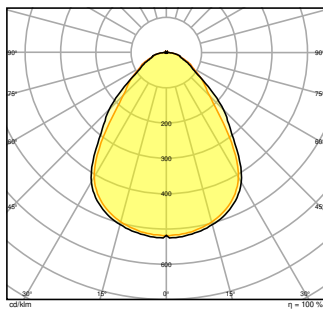
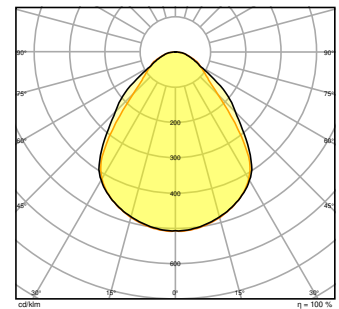
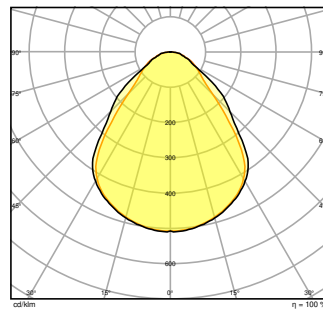
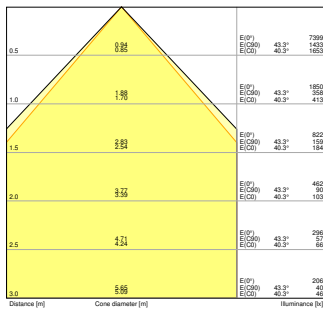
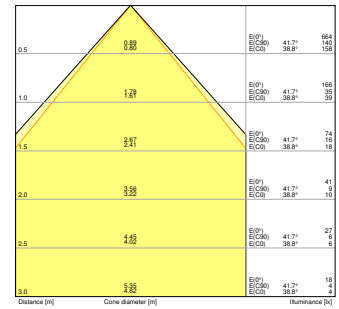
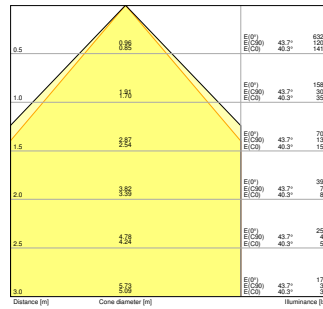
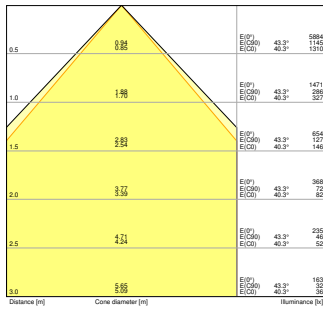
Nominale vermogen	28 W / 25 W / 22 W ¹⁾
Nominale spanning	220...240 V
Netfrequentie	50...60 Hz
Nominale stroom	125,000 mA
Inschakelstroom	9 A
Inschakelstroomtijd T _{h50}	690 μs
Max. armaturen op stroomonderbreke B16 A	14
Max. aantal armaturen per leidingbeveiligingsschakelaar C10	15
Max. aantal armaturen per leidingbeveiligingsschakelaar C16	24
Arbeidsfactor λ	> 0,90
Totale harmonische vervorming	< 20 %
Veiligheidsklasse	II
Bedrijfsmodus	External LED driver

¹⁾ Zie de afbeelding van de lumen/vermogen tabel voor mogelijke opties / CRI80-versies van de Panel Comfort-familie voldoen aan de technische minimumvereisten volgens het Duitse BEG-subsidieprogramma voor energiezuinige armaturen

Fotometrische gegevens

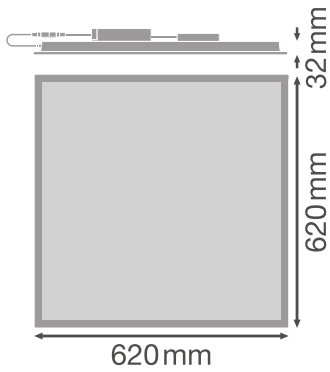
Lichtstroom	3640 lm / 3250 lm / 2900 lm ¹⁾
Lichtstroom efficiëntie	130 lm/W ¹⁾
Kleurtemperatuur	4000 K
Lichtkleur	Koel wit
Kleurweergave-index Ra	> 80
Standaardafwijking van kleurproeven	≤3 sdc _m
Flikkervrij	Ja
Flikkerwaarde Pst LM	<1
Stroboscoopeffect waarde SVM	< 0.4
Fotobiologische veiligheidsgroep EN62778	RG0
Stralingshoek	90 °
UGR longitudinal	< 19

¹⁾ Zie de afbeelding van de lumen/vermogen tabel voor mogelijke opties / CRI80-versies van de Panel Comfort-familie voldoen aan de technische minimumvereisten volgens het Duitse BEG-subsidieprogramma voor energiezuinige armaturen



AFMETINGEN & GEWICHT

Lengte	620,00 mm
Breedte	620,00 mm
Hoogte	32,00 mm
Product gewicht	1970,00 g



MATERIALEN & KLEUREN

Kleur van het product	Wit
Kleur behuizing	Wit
Body materiaal	Steel
Materiaal afdekking	Polystyrene (PS)
Materiaal van lichtuitstralend oppervlak	Polystyreen
Glow Wire Test volgens IEC 60695-2-12	650 °C
Kwikgehalte	0.0 mg

TOEPASSING & MONTAGE

Omgevingstemperatuur bereik	-10...+50 °C
Opslagtemperatuur	-20...+80 °C
Type aansluiting	Schroefloze terminal, 5-polig (L, N, PE, DA+, DA-)
Type bescherming	IP40/IP20
Beschermklasse IK (Schok bestendi [PIM])	IK02
Dimbaar	Nee
Montagetype	Inbouw/pendel/opbouw
Montagelocatie	Plafond
Toepassingsomgeving	Indoor
Inbouwlengte	600,0 mm
Inbouwbreedte	600,0 mm
Inbouwdiepte	50,0 mm
Instelbaar	Nee
Vervangbare LED module	Niet vervangbaar
Met lichtbron	Ja

Levensduur

Levensduur L70/B50 @ 25 °C	100000 h ¹⁾
Levensduur L80/B10 @ 25 °C	70000 h ¹⁾
Levensduur L90/B10 @ 25 °C	48000 h
Aantal schakelcycli	50000

¹⁾ t[h]: L70 / B50 @ 25 °C (Ta), t[h]: L80 / B10 @ 25 °C (Ta), t[h]: L90 / B10 @ 25 °C (Ta)

VOORSCHAKELAPPARATUUR

Uitgangsstroom:	620 mA
E-VSA - Uitgangsrimpelstroom	< 5 %
E-VSA - Lengte	143 mm
E-VSA - Breedte	49 mm
ECG - Hoogte	30 mm
Aanbevolen voorschakelapparatuur	OSRAM OTI DALI 50/220-240/1A4 NFC; Tridonic LCA 45W 500-1400mA one4all SC PRE



CERTIFICATEN & NORMEN

Normen	CE / CB / ENEC / UKCA / EAC / EPD
Gelimiteerde oppervlaktetemperatuur	Nee
Balschot veilig	Nee
EPD	LEDV-00011-V01.01-EN

Technische uitrusting

- Accessoires voor meerdere montage opties beschikbaar
- Connector box met 5-polige aansluiting inbegrepen
- Beveiligingsbeugels voorgeïnstalleerd
- Extern voorschakelapparaat inbegrepen
- Geschikt voor gebruik met losse Emergency Conversion Box

DOWNLOADS

Documenten en certificaten	
	User instruction
	Addon Technical Information

Documenten en certificaten



Declarations Of Conformity CE



Declarations Of Conformity UKCA



PEP Ecopassport

Fotometrische- en lichtontwerpbestanden



IES file (IES)



LDT file (Eulumdat)



ULD file (DIALux)



ROLF file (RELUX)



UGR file (UGR table)



LDC typ cone



LDC typ polar

CAD/BIM-bestanden



BIM_Revit_3D



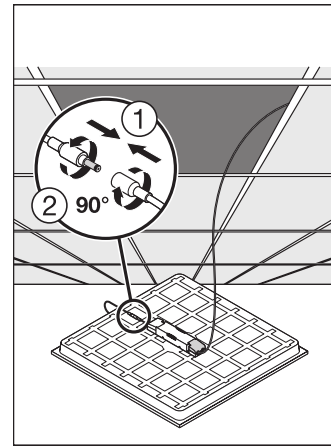
CAD_STEP_3D

LOGISTIEKE GEGEVENS

Productcode	Verpakkingseenheid (stuks per verpakking)	Afmetingen (lengte x breedte x hoogte)	Brutogewicht	Volume
4099854014413	Vouwdoos 1	52 mm x 647 mm x 719 mm	2397.00 g	24.19 dm ³
4099854014420	Verzenddoos 4	672 mm x 227 mm x 749 mm	10813.00 g	114.26 dm ³

De genoemde productcodes beschrijven de kleinste hoeveelheid die besteld kan worden. Eén verzendenheid kan bestaan uit één of meer afzonderlijke producten. Bij het plaatsen van een order enkele of veelvouden van de verpakkingseenheid invoeren.

AANVULLENDE CATALOGUSINFORMATIE



Referenties / Links

– Voor garantie zie www.benelux.ledvance.com/garantie

DISCLAIMER

Onder voorbehoud van verandering zonder kennisgeving. Fouten en drukfouten voorbehouden. Zorg ervoor dat u de meest recente versie gebruikt.