

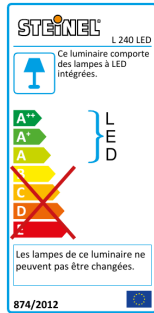
Luminaire extérieur LED à détection

L 240 LED

inox

EAN 4007841 010461

vertriebsdatenblatt_artikelnummer 010461



LED

30 years (Ø 4,5h / day)

3000 K

3000K warm-white



infrared sensor 180°



max. 10 m



IP44



2 - 2000 lux



8 sec - 35 min



shock proof IK07



energy saving

3 years

manufacturer's warranty
steinel.de/garantie

Description du fonctionnement

L'applique toute en hauteur pour l'extérieur. Une applique à détection plate et rectangulaire pour l'extérieur L 240 LED posée à la verticale. Un éclairage d'ambiance élégant pour l'entrée. Technologie LED STEINEL moderne, puissance d'éclairage de 570 lm pour 7,5 W de consommation. Détecteur IR de précision orientable avec une portée de 10 m et un angle de détection de 180°.

L 240 LED

inox

EAN 4007841 010461

vertriebsdatenblatt_artikelnummer 010461

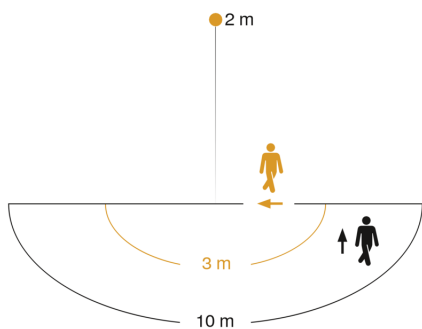


Caractéristiques techniques

Dimensions (L x l x H)	81 x 165 x 305 mm
Alimentation électrique	220 – 240 V / 50 – 60 Hz
Hauteur de montage max.	3,00 m
Technologie de détection	infrarouge passif
Puissance	7,5 W
Mise en réseau possible	Non
Mode esclave réglable	Non
Flux lumineux	570 lm
Efficacité	76 lm/W
Température de couleur	3000 K
Écart de couleur LED	SDCM3
Indice de rendu des couleurs	80-89
Avec source	Oui, système d'éclairage LED STEINEL
Ampoule	LED non interchangeable
Durée de vie des LED (max. °C)	50000 h
Diminution du flux lumineux selon LM80	L70B10
Culot	sans
Système de refroidissement des LED	Contrôle thermique passif
Avec détecteur de mouvement	Oui
Angle de détection	180 °
Protection au ras du mur	Oui
Possibilité de neutraliser la détection par segments	Oui

Cadrage électronique	Non
Cadrage mécanique	Non
Portée radiale	r = 3 m (14 m ²)
Portée tangentielle	r = 10 m (157 m ²)
Interrupteur crépusculaire	Oui
Réglage de la luminosité de déclenchement	2 – 2000 lx
Temporisation	8 s – 35 Min.
Fonction balisage	Non
Allumage en douceur	Non
Résistance aux chocs	IK07
Indice de protection	IP44
Classe	II
Température ambiante	-20 – 50 °C
Matériau du boîtier	inox
Matériau du cache	Matière plastique opale
Garantie du fabricant	3 ans
Réglages via	Potentiomètres
Avec télécommande	Non
Matériau de recouvrement	autocollant
Variante	inox
UC1, Code EAN	4007841010461

Zone de détection

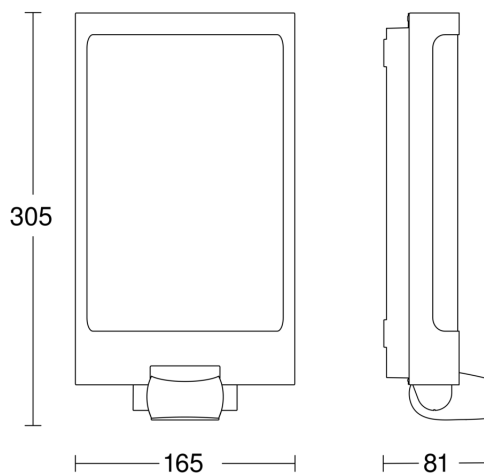


Mögliche Montagehöhe: 1,80 m – 3,00 m

Orange: radial

Schwarz: tangential

Dessin dimensionnel



Luminaire extérieur LED à détection

L 240 LED

inox

EAN 4007841 010461

vertriebsdatenblatt_artikelnummer 010461



Schéma du circuit

