

Descrizione

L'energy data logger è un dispositivo che permette di:

- Visualizzare su PC o su un altro dispositivo (e.g Smartphone.) i dati di consumo/produzione richiamando le pagine web tramite un comune Browser internet:
- Concentrare e memorizzare i dati di massimo 10 linee energetiche distinte. Le linee possono essere quelle per l'energia elettrica, collegando misuratori F520 o una centrale controllo carichi F521, oppure linee per i consumi di acqua, gas, calore collegando le interfacce contaimpulsu 3522.
- Avere una registrazione più fine dei dati in ambito elettrico (tramite le pagine Web incluse nel dispositivo è possibile scaricare un file excel per avere dati ogni 15 minuti per ogni singola linea elettrica).
- Impostare diverse fasce orarie per una conversione più fine del valore di energia elettrica in un valore economico (è possibile infatti configurare fino a 8 tariffe diverse. E.g. tariffa bioraria, trioraria). Per le linee di acqua e gas sono previsti dei valori monetari di conversione senza fasce orarie.
- Esportare i dati in un file excel
- Avere un backup semplice dei dati: Il dispositivo prevede l'alloggiamento per una scheda di memoria micro SD, sulla quale vengono riportate giornalmente le informazioni dei consumi di ogni singola linea.

Dati tecnici

Alimentazione di funzionamento con BUS SCS: 18 - 27 Vdc
Assorbimento: 30 mA
Temperatura di funzionamento: 5 - 40 °C

Dati dimensionali

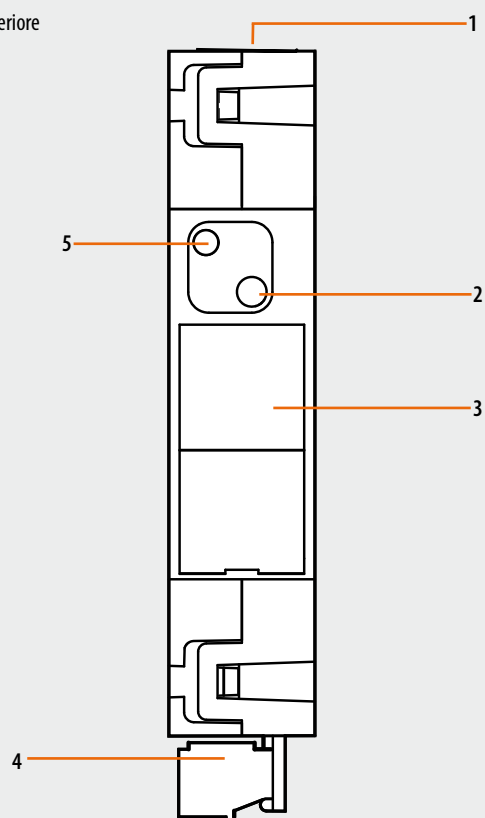
1 Modulo DIN

Configurazione

La configurazione del dispositivo avviene tramite le pagine WEB contenute nel dispositivo. Per la messa in funzione e l'impostazione delle pagine WEB fare riferimento al CD fornito a corredo.

ATTENZIONE: Per attivare le funzioni del Energy Data Logger occorre settare (da pagine Web o da altro dispositivo) la data e l'ora.

Vista inferiore



Legenda

1. Collegamento cavo Ethernet
2. Pulsante
3. Sportello sede micro SD
4. Collegamento BUS SCS
5. LED stato rete/dispositivo