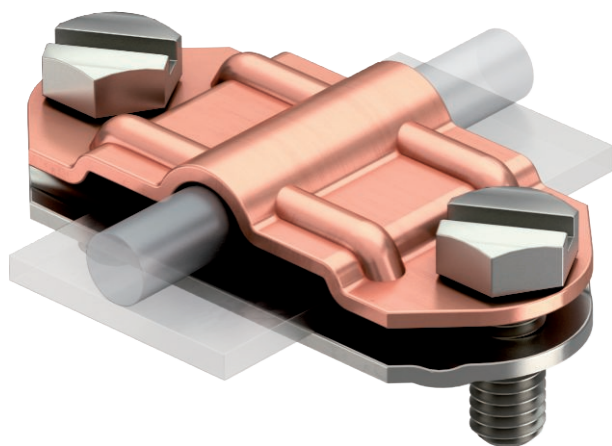


Tehnisko datu lapa

Bimetāla atdalītājs, paredzēts Rd 8-10 un FL 30-40 mm

Art.-Nr. 5336503

OBO
BETTERMANN



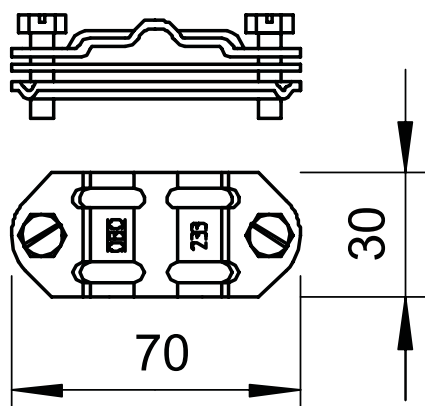
Cu Varš

- Piemērotība: Rd 8-10 x FL 30-40, FL 30 x FL 30-40
- Ar 2 sešstūrgalvas skrūvēm M8 x 20 no nerūsošā tērauda (VA)
- Atdalošā plāksne no alumīnija/vara
- Augšējā daļa no vara, apakšējā daļa no nerūsošā tērauda

Pamatdati

Art.-Nr.	5336503
Tips	233 A ZV
Apzīmējums 1	Atvienošanas klemme
Apzīmējums 2	bimetal Savienojums
Dimensija	FL30x8-10mm
Materiāls	Varš
Materiāla saīsinājums	Cu
Mazākā VK vienība (VG)	10,00 gab.
Svars	10,40 kg/100 gab.

Tehniskie dati



Piemērots savienošanai	citi
Pielāgots	Rd 8-10 x FL30-40 mm
Apakšējās daļas materiāls	VA
Augšējās daļas materiāls	Cu
divu metālu savienojums	<input checked="" type="checkbox"/>
Starplate	<input checked="" type="checkbox"/>