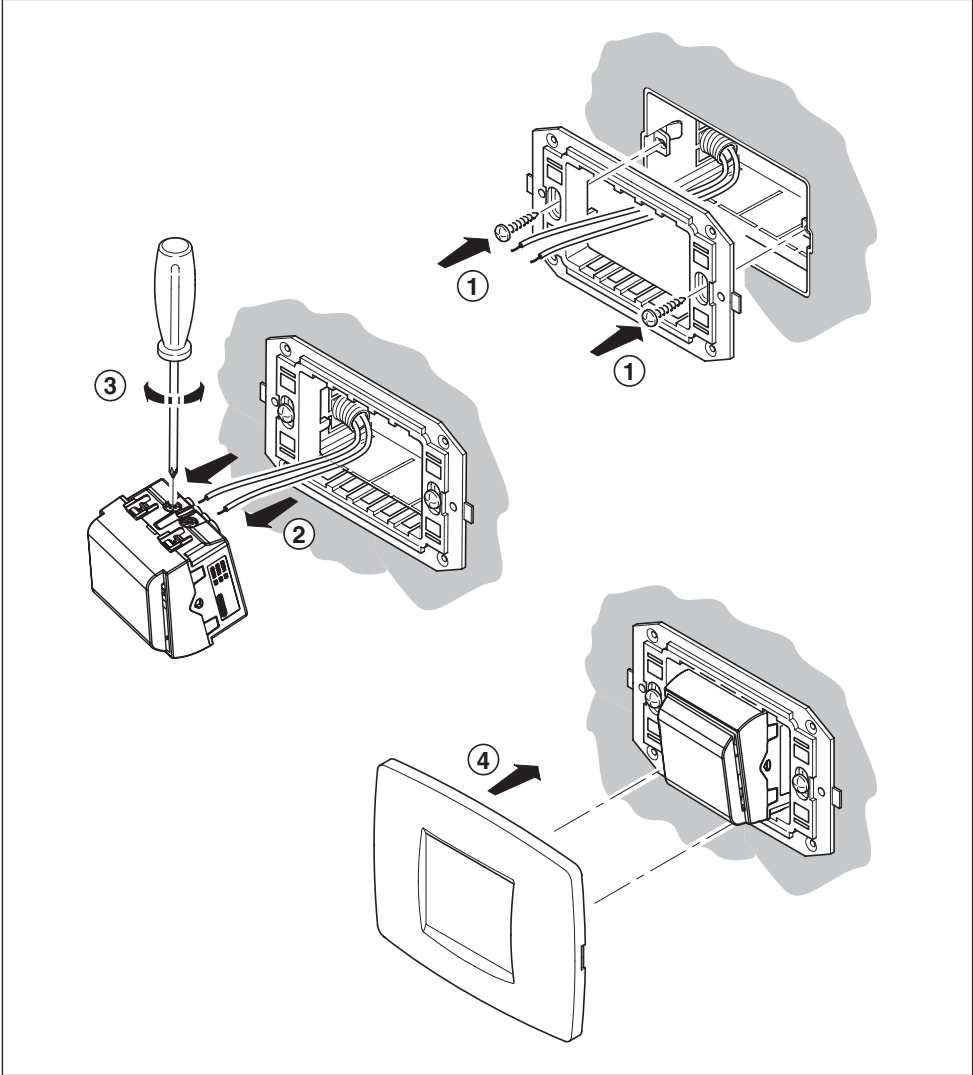
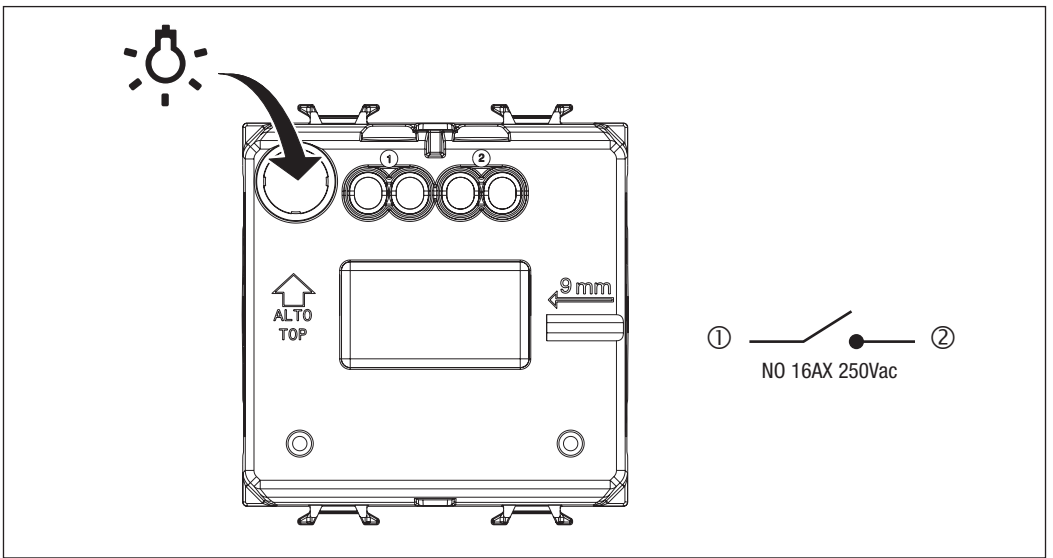




GW 10 039
GW 11 039
GW 12 039
GW 13 039
GW 14 039
GW 15 039





IT - Il simbolo del cassonetto barrato, ove riportato sull'apparecchiatura o sulla confezione, indica che il prodotto alla fine della propria vita utile deve essere raccolto separatamente dagli altri rifiuti. Al termine dell'utilizzo, l'utente dovrà farsi carico di conferire il prodotto ad un idoneo centro di raccolta differenziata oppure di riconsegnarlo al rivenditore all'atto dell'acquisto di un nuovo prodotto. Presso i rivenditori con superficie di vendita di almeno 400 m² è possibile consegnare gratuitamente, senza obbligo di acquisto, i prodotti da smaltire con dimensioni inferiori a 25 cm. L'adeguata raccolta differenziata per l'avvio successivo dell'apparecchiatura dimessa al riciclaggio, al trattamento e allo smaltimento ambientalmente compatibile contribuisce ad evitare possibili effetti negativi sull'ambiente e sulla salute e favorisce il riempieo e/o riciclo dei materiali di cui è composta l'apparecchiatura. GEWISS partecipa attivamente alle operazioni che favoriscono il corretto riempieo, riciclaggio e recupero delle apparecchiature elettriche ed elettroniche.

إذا كان الجهاز يحمل رمز سلة المهملات المشطوبة من الخارج أو على عوة التغليف، فهذا يعني وجوب التخلص من المنتج بعيدا عن النفايات العامة بانتهاء عمره التشغيلي. - **AR** ويجب على المستخدم التوجه بالمنتج لمركز فرز النفايات أو إعادته للتاجر المختص عند شراء جهاز جديد.

من الممكن شحن المنتجات اللازم تكهيتها مجانا (دون الإلزام بشراء واحد جديد) وذلك لتجار التجزئة الذين لديهم مركز بيع لا تقل مساحته عن 400 متر مربع، شريطة أن يكون طول هذه المنتجات أقل 25 سم.

تجميع النفايات المصنفة بكفاءة عالية لهدف التخلص من المنتجات المستعملة بطريقة محافظة على البيئة، أو إعادة تدويرها لاحقاً، من شأنه المساهمة في حماية البيئة والأفراد من جراء الآثار السلبية المحتملة، فضلاً عن تخفيض عملية إعادة استخدام مواد التصنيع أو إعادة تدويرها.

وتساهم شركة جويس بفعالية في العمليات المنوطة بتكهن الأجهزة الكهربائية والإلكترونية وإعادة استخدامها أو إعادة تدويرها بطريقة صحيحة وسليمة.

BE - Káli na abšťalavanní cí na яго ўпаكوўці змешчаны сімвал закрэсленага вядра для смецця, гэта значыць, што прадукт нельга выкідаць разам з іншым агульным смеццем у канцы тэрміну выкарыстання. Карыстальнік павінен дастаўляць адправаваны прадукт у цэнтр сартуўкі смецця або вяртаць яго прадукцы пры набывшці новага прадукта. Прадукты на ўтылізацыю могуць бясплатна (без абавязку набываць новага прадукта) дастаўляцца ў рознічныя крамы з плошчай гандлёвай залы не менш за 400m², калі яны маюць памер менш за 25 см. Эфектыўнае сартаванне збіранне смецця для экалагічна бяспечнай утылізацыі адправаваных прылад дапамагаюць пазбегнуць патэнцыйна адмоўнага ўплывання на навакольнае асяроддзе і здароўе людзей, а таксама стымуюць паўторнае выкарыстанне і/або перапрацоўку будаўнічых матэрыялаў. GEWISS прымае актыўны ўдзел у аперацыях па правільнай утылізацыі і паўторнаму выкарыстанню або перапрацоўцы электрычнага і электроннага абсталявання.

BG - Kogato vvrhu izdelieto ili opakovkata mu ima postaven etiket със зачеркнат кош за смет, след изтичане на експлоатационния период на izdelieto то трябва да се отдели от другите отпадци. Потребителят трябва да предаде izdelieto от употреба izdelie в център за разделно събиране на отпадци или да го върне на продавача при закупуване на ново изделие. Излезлите от употреба изделия с размери под 25 cm могат да се предадат безплатно (и без задължение за покупка на ново изделие) на търговци на дребно, чиято търговска площ е не по-малко от 400 m². Ефикасната система за разделно събиране на отпадци и природосъобразно извездане от употреба на използвани изделия или последващото им рециклиране способстват за предотвратяване на възможните неблагоприятни въздействия върху околната среда и здравето на хората и стимулират повторното използване на изделията и/или рециклирането на материалите, от които те са изработени. Фирмата GEWISS активно участва в мероприятията за подкрепа на правилното използване и повторната употреба или рециклирането на електрическо и електронно оборудване.

CS - Pokud se na vybalení či obalu objeví symbol přeškrtnuté popelnice, znamená to, že produkt po uplynutí své životnosti by neměl být likvidován do směsného odpadu. Uživatel musí možnost opětovně použití do sberného dvora nebo jej při nákupu nového odevzdat prodejci. Použitě produkty o rozměru menším než 25 cm mohou být bezplatně (bez nutnosti kupovat nový) odevzány u obchodníků s prodejní plochou větší než 400 m².

Správné třídění a ekologická likvidace použitých zařízení nebo jejich následná recyklace pomáhají předcházet vzniku potenciálních negativních účinků na životní prostředí a zdraví osob a podporují opakované použití anebo recyklaci použitých materiálů. Společnost GEWISS se aktivně účastní akcí na podporu správné likvidace, opakovaného použití a recyklace elektrického a elektronického zařízení.

DA - Symbolet med den overkrædsede skraldespand på apparatet eller på emballagen angiver, at produktet, ved endt levetid, skal bortskaffes separat fra andet affald. Produktet skal overdrages til et bemyndiget affaldsbehandlingscenter eller overdrages til forhandleren i forbindelse med køb af et nyt, tilsvarende produkt. Det er muligt at bortskaffe produkter med dimensioner på under 25 cm, gratis og uden pligt til køb af et nyt, gennem forhandlerne med forretningslokaler på mindst 400 m². En passende bortskaffelse af apparatet til senere genbrug, eller miljømæssigt korrekt behandling og demolering heraf, er medvirkende til at forebygge yndevigtige negative påvirkninger på miljøet og helbred og fremmer genbrug af de materialer, som apparaturet består af. GEWISS deltager aktivt i handlingerne, som fremmer korrekt genbrug, genanvendelse og genvinning af elektriske og elektroniske apparaturer.

DE - Das Symbol der durchgestrichenen Mülltonne auf dem Gerät oder seiner Verpackung weist darauf hin, dass das Produkt am Ende seiner Nutzungsdauer getrennt von den anderen Abfällen zu entsorgen ist. Nach Ende der Nutzungsdauer obliegt es dem Nutzer, das Produkt in einer geeigneten Sammelstelle für getrennte Müllentsorgung zu deponieren oder es dem Händler bei Ankauf eines neuen Produktes zu übergeben. Bei Händlern mit einer Verkaufsfläche von mindestens 400 m² können zu entsorgende Produkte mit Abmessungen unter 25 cm kostenlos und ohne Kaufzwang abgegeben werden. Die angemessene Mülltrennung für das dem Recycling, der Behandlung und der umweltverträglichen Entsorgung zugeführten Gerätes trägt dazu bei, mögliche negative Auswirkungen auf die Umwelt und die Gesundheit zu vermeiden und begünstigt den Wiedereinsatz und/oder das Recyceln der Materialien, aus denen das Gerät besteht. GEWISS beteiligt sich aktiv an den Aktionen für die korrekte Wiederverwendung, das Recycling und die Rückgewinnung von elektrischen und elektronischen Geräten.

EL - Το σύμβολο διαγραφμένου κάδου απορριμμάτων, όπου υπάρχει επάνω στη συσκευή ή στη συσκευασία της, υποδεικνύει ότι το προϊόν στο τέλος της διάρκειας ζωής του πρέπει να συλλέγεται χωριστά από τα υπόλοιπα απορρίμματα. Στο τέλος της χρήσης, ο χρήστης πρέπει να αναλάβει να παραδώσει το προϊόν σε ένα κατάλληλο κέντρο διασποράς/επιλογής ή να το παραδώσει στον αντιπροσώπο κατά την αγορά ενός νέου προϊόντος. Σε καταστήματα πώλησης με επιφάνεια πωλήσεων τουλάχιστον 400 m² μπορεί να παραδοθεί δωρεάν, χωρίς καμία υποχρέωση για αγορά άλλων προϊόντων, τα προϊόντα για διάθεση, με διαστάσεις μικρότερες από 25 cm. Η επαρκής διασπορά/επιλογή συλλογής, προκειμένου να ξεκινήσει η επομένη διαδικασία ανακύκλωσης, επεξεργασίας και περιβαλλοντικά συμβατής διάθεσης της συσκευής, συμβάλλει στην αποφυγή αρνητικών επιπτώσεων στο να περιβάλλον και την υγεία και προωθεί την επανορθοποίηση ή/και ανακύκλωση των υλικών από τα οποία αποτελείται η συσκευή. Η GEWISS συμμετέχει ενεργά σε δραστηριότητες που προάγουν τη σωστή επανορθοποίηση, την ανακύκλωση και την ανάκτηση των ηλεκτρικών και ηλεκτρονικών συσκευών.

EN - If the crossed-out bin symbol appears on the equipment or packaging, this means the product must not be included with other general waste at the end of its working life. The user must take the worn product to a sorted waste centre, or return it to the retailer when purchasing a new one. Products for disposal can be consigned free of charge (without any new purchase obligation) to retailers with a sales area of at least 400m², if they measure less than 25cm. An efficient sorted waste collection for the environmentally friendly disposal of the used device, or its subsequent recycling, helps avoid the potential negative effects on the environment and people's health, and encourages the re-use and/or recycling of the construction materials. GEWISS actively takes part in operations that sustain the correct salvaging and re-use or recycling of electric and electronic equipment.

ES - El símbolo del contenedor tachado, cuando se indica en el aparato o en el envase, indica que el producto, al final de su vida útil, se debe recoger separado de los demás residuos. Al final del uso, el usuario deberá encargarse de llevar el producto a un centro de recogida diferenciada adecuado o devolverlo al vendedor con ocasión de la compra de un nuevo producto. En las tiendas con una superficie de venta de al menos 400 m², es posible entregar gratuitamente, sin obligación de compra, los productos que se deben eliminar con unas dimensiones inferiores a 25 cm. La recogida diferenciada adecuada para proceder posteriormente al reciclaje, al tratamiento y a la eliminación del aparato de manera compatible con el medio ambiente contribuye a evitar posibles efectos negativos en el medio ambiente y en la salud y favorece la reutilización y/o el reciclaje de los materiales de los que se compone el aparato. GEWISS participa activamente en las operaciones que favorecen la reutilización, el reciclaje y a la recuperación correctos de los aparatos eléctricos y electrónicos.

ET - Kui seadmed või pakendil on läbikripsutatud prügikasti sümbol, siis tähendab see, et toodet ei tohi ära visata koos tavalise olmeprügi. Kasutaja peab viiama jäätmekäitlusse antava toote sobivasse jäätmekogumispunkti või tagastama selle uute toote ostmisel jaemüüjal. Alla 25 cm mõõtmega jäätmekäitlusse antavad tooted saab viia tasuta (ilma uute toote ostmise kohustuseta) jaemüügikohta, mille müügiala on vähemalt 400 m². Tõhus jäätmete liigitigi kogumine kasutatud seadme keskkonnasobraliüks kõrvaldamiseks või materjali uuesti ringlusevõtmiseks aitab vältida kahjulikku mõju keskkonnale ja inimeste tervisele ning toetab materjalide korduvkasutust ja/või ringlusevõtet. GEWISS osaleb aktiivselt projektides, millela toetatakse õiget vabanemist elektri- ja elektronika-seadmetest ning nende taaskasutust või ringlusevõtet.

FI - Laitteessa tai pakkauksessa esiintyvät ympäristön roska-astinnelymbolit tarkoittavat, että käyttäjä on loputtua tuote on lajiteltava erikseen taiteista. Käytön loputtua käyttäjä tuote huolehtia siitä, että tuote toimittain asianmukaiseen jylpiviteeseen tai luovuttaa jalleenmyyjalle uuden tuotteen hankinnan yhteydessä. Myyntipaista-alaan vähintään 400 m² kokoiseen jälleenmyyntiliikkeeseen on mahdollista jättää ilmaiseksi omikoiltoitaan alle 25 senttimetriin kokoisia, hävittäviä tuotteita ilman ostovaiottoita. Asianmukaisesti suoritettui jätteen erillisen käytöstä poistetun laitteen kierrättämiseksi sekä sen käsittelemiseksi ympäristöä rasittamattomalla tavalla uutta välttämään mahdollisia haitallisia ympäristö- ja terveysvaikutuksia sekä helpottaa laiteen raaka-ainemateriaalien uudelleenkäyttöä ja/tai kierrätystä. GEWISS osallistuu aktiivisesti sähköisten ja elektronisten laitteiden asianmukaiseen uudelleenkäyttöön, kierrätykseen ja keräämiseen tähtävään toimintaan.

FR - Le symbole du chason barré, là où il est reporté sur l'appareil ou l'emballage, indique que le produit en fin de vie doit être collecté séparément des autres déchets. Au terme de la durée de vie du produit, l'utilisateur devra se charger de le remettre à un centre de collecte séparée ou bien au revendeur lors de l'achat d'un nouveau produit. Il est possible de remettre gratuitement, sans obligation d'achat, les produits à éliminer de dimensions inférieures à 25 cm aux revendeurs dont la surface de vente est d'au moins 400 m². La collecte séparée appropriée pour l'envoi succésful de l'appareil en fin de vie au recyclage, au traitement et à l'élimination dans le respect de l'environnement contribue à éviter les effets négatifs sur l'environnement et sur la santé et favorable le réemploi et/ou le recyclage des matériaux dont l'appareil est composé. GEWISS participe activement aux opérations favorisant le réemploi, le recyclage et la récupération des appareils électriques et électroniques.

GA - Más comhárthan í bosca bruscairí scríosta amach atá ar an treamhlán nó ar an bhpacáiste, ciallaíonn sé go ndéanann a seach agus a chur isteach le bruscar ginearálta eile nuair atá a sheal obráid cainte. Caitheadh an t-úsdáideoir an táirge cainte a thabhairt chuig ionad sórtála bruscair, nó é a chur ar ais chuig an díoltóir nuair atá táirge nua a cheannach. Is féidir táirgí um dhúscairt a sheoldán saor in aisce (gan iailach táirge nua a cheannach) chuig díoltóir a bhfuil láthair díola 400m² acu, más lá is ná 25 cm. Is cuidead é balliúcháin sórtála bruscair um dhúscairt gharis ar shealacht atá neamhdhíobháilach don timpeallacht, nó a thúrsáil dá éis sin, droch-thionchar ar an timpeallacht agus ar shláinte daúna a sheachaint, agus spreagann sé athúsáid agus/nó athúsáil na n-ábhar tógála. Glacann GEWISS páirt gníomhach in obriochtaí a thacaíonn le tarrtháil cheart agus athúsáid nó athúsáil ar an treamhlán leictreach agus leictreonaic.

HR - Ako na opremi ili pakiranju postoji simbol prikriženog častika za smeće, to znači da se proizvod na kraju životnog vijeka ne smije odlagati s ostalim, običnim otpadom. Korisnik stari proizvod mora odnijeti u reciklažni centar ili ga vratiti trgovcu prilikom kupnje novog proizvoda. Ako su manji od 25 cm, proizvodi koje treba zbrinuti mogu se besplatno predati (bez obveze kupnje novih proizvoda) trgovcima čiji je prodajni prostor ukupne površine najmanje 400 m².

Pravilno sortiranje i ekološko zbrinjavanje otpadnih uređaja, kao i njihovo kasnije recikliranje, pomaže pri očuvanju okoliša i ljudskog zdravlja te potiče ponovnu upotrebu i/ili recikliranje sirovina. GEWISS aktivno sudjeluje u pravilnom zbrinjavanju otpada i promiče ponovnu upotrebu ili recikliranje električne i elektroničke opreme.

HU - Az áhúztókkunk jalezése, ahol ez a termékek illevek a csomagolásán megáltalható, azt jelzi, hogy a termékek hasznos élettartama végén az egyéb hulladékoktól külön kell összegyűjtetni. Mikor már nem használják, a felhasználónak feladata, hogy a terméket eljuttassa a megfelelő, szelektív hulladékgyűjtőbe, vagy visszaadja a viszonteladónak, amikor egy új termék megvásárol. A legalább 400 m² értekétesít területű viszonteladónál mindig leadóhatók, vásárlási kötelezettség nélküli, a 25 cm-nél kisebb méretű, ártalmatlanított termékek. A megfelelő szelektív hulladékgyűjtés segít a már nem használt készülékek továbbiát a környezetvédelmi szempontból megfelelő újrafelhasználásra, hulladékezelésre és ártalmatlanításra, amivel elérhetőek az esetleges negatív környezeti és egészségkárosító hatások, valamint elősegíti a felszerelést alkotó anyagok újrafelhasználását és/vagy visszaforgatását. A GEWISS aktívan részt vesz azokban a műveletekben, melyek az elektrós és elektronikus berendezések helyes begyűjtését, újrafelhasználását, és hasznosítást segítik elő.

KK - Жойылган сөз табысы жабықты немесе бумада пайда болса, бүл өнім кызмет мерзми соңиында басқа жалпы қалдықпен бірге тасталмау керектігін білдіреді. Пайдаланушы тоған өнімді сұрыпталған қалдық орталығына тастауы керек немесе жама бйрәуін сатып алу кезінде оны бөлшектен сатушыға қайтарғын. Тасталатын өнімдер өлшемі 25 см кіші болса, кемінде 400 м² сатылым аймағына ие бөлшектен сатушыларға ақысыз (ешбір жаңа сатып алу міндеттемесінісіз) берілуі мүмкін. Пайдаланылған қурлығын ортаға сәйкес тастауға арналға тиімді сұрыпталған қалдық топтамасы немесе оның жүйелі қайта өндеуі ортаға және адамдар денсаулығына ықпалм теріс әсерлерді болдырмауға көмектеседі және қурлық материалдарды қайта пайдалануға немесе қайта өндеуге мүмкіндік береді. GEWISS ұйымы электрлік және электрондық жабықты дұрыс сақтауға және қайта пайдалануға немесе қайта өндеуге көмектесетін жұмыстарды бөленді түрде қолға аудта.

LT - Jei prietais ar pakuoje yra pažymėta nerabrukto šiukšlių konteinerio ženklas, tai reiškia, kad nebenaudojamo prietaiso negalima išmesti su buitiniems atliekomis. Naudotojas nebenaudojamą prietaisą turi grąžinti į rūšiavimo atliekų centar arba pirkėjas naują, senąjį gražinti pardavėjui. Produktus galima grąžinti užtuoti nemokamai (be įsipareigojimo įsigyti naują produktą) pardavėjams, kurių pardavimų sritis plotas sudaro bent 400 m², jei prietaisas nėra didesnis už 25 cm dydį. Efektyvus panaudojotų prietaisų surinkimas ir tolimesnis perdirbimas ne tik padeda sumažinti neaugiam poveikį aplinkai ir žmonių sveikatai, bet ir skatina pakartotinį statybinių medžiagų panaudojimą ir/arba perdirimą. „GEWISS“ aktyviai prisideda prie vieškos, skirtos surinkti nebenaudojamą elektrinę ir elektroninę įrangą, jos komponentus panaudoti pakartotinai ir atitinkami perdirbti.

LV - Ja uz iekārtas vai tās iepakojuma redzams norisvorts atkritumu unima simbols, tas nozīmē, ka šo priētāts kalpošanas mūža beigās nedrīkst izmest kopā ar pārējiem atkritumiem. Norisvortā pree ir jānodot atkritumu šķirošanas centā, vai jānodot atpakaļ tāl mazumtirgotājam, brīdī, kad iegādājāties jaunu. Norisvoto tie precī var nodot utilizācijai bez maksas, jekuram mazumtirgotājam ar tirdzniecības platību vismaz 400m², ja tā izmērs nepārsniedz 25cm. Efektīva un vide draudzīga savākot, sākškirto atkritumu utilizācija vai to otrreizējā pārstrādē, palīdz novērst potenciālo negatīvo ietekmi uz apkārtnē vidi un cilvēku veselību, un veicina celtniecības materiālu otrreizēju izmantošanu un/vai pārstrādi. Ūmņēmums GEWISS aktīvi atbalsta pareizu elektrisko un elektronisko iekārtu utilizāciju un otrreizēju izmantošanu vai pārstrādi.

MT - Jekk ixi-simbolu tal-kontenitur tal-iskart magħżul jidher fuq it-taġmir jew l-imballagġ, dan ifisser li l-prodott ma għandux jigi inkluż ma "skart tiegħi generali fi tmieni ixi-ċiklu tal-hajja tiegħu. L-utent għandu jiehu l-prodott għandu qentru tal-iskart magħżul, jew jirtornaha bil-moħabba u l-bejjiegħ ma jidher għid. Il-prodotti għar-rimi jistgħu jigu konsenjati mingħajr hales (mingħajr l-edba obligu ta' xiri għid) lil bejjiegħa b'żona ta' bejgħ ta' mill-anqas 400m², jekk ikun fihom anqas minn 25cm. Għir effiċjent l-iskart magħżul għar-rimi l-ambjent tal-apparat użat, jew ir-riċiklagġ sussegwenti tiegħu, jgħin bih jew itta l-effetti negattivi potenzjali fuq l-ambjent u s-saħha tan-nies, u jinkoraġġixxi l-użu mill-għid u/jew ir-riċiklagġ tal-materjali tal-konstruzzjoni. GEWISS tiegħu schem b'mod attiv i'operazzjonijiet li jostnu l-irkupru korrett u l-użu mill-għid jew ir-riċiklagġ ta' taġmir elettriku u elektroniku.

NL - Het symbool van de doorkruiste afvalbak, dat op het toestel of de verpakking staat, geeft aan dat het product aan het einde van de nuttige levensduur niet samen met het andere afval mag worden afgevoerd. Na gebruik dient de gebruiker het product naar een geschikt centrum voor gescheiden inzameling te brengen of het aan de verkoper terug te geven bij aankoop van een nieuw product. Bij verkopers met een verkoopruimte van tenminste 400 m² kunt u de te verwerken producten die kleiner zijn dan 25 cm gratis inleveren zonder afnameverplichting. De gescheiden inzameling van het afgedankte toestel en de milieuverdienlijke recycling, verwerking en verwijdering ervan dragen bij tot voorkomen van mogelijke schadelijke effecten op het milieu en de gezondheid en bevordert het gebruik ervan/of het recyden van de materialen waaruit het toestel bestaat. GEWISS neemt actief deel aan de activiteiten die het correcte gebruik, recyden en terugwinning van elektrische en elektronische apparatuur bevorderen.

NO - Symbolet med søppelkassen med kryss over, når det finnes på apparatet eller emballasjen, angir at produktet på slutten av livetiden må samles inn separat og ikke kastes sammen med husholdningsavfall. På slutten av levetiden er man ansvarlig for å levere produktet til et egnet opplysningscenter for spesialavfall, eller retunere det til forhandleren når du kjøper et nytt produkt. Hos forhandlerne med et butikkareal på minst 400 m² kan man levere inn gratis, uten krav til kjøp, produkter som skal avhendes, så fremt de er mindre enn 25 cm. Riktig kildesortering av apparatet for oppsamling av utrangert utstyr for gjenvinning, behandling og miljøvennlig avhending, bidrar til å forhindre negative miljø- og helseproblemer, og fremmer gjenbruk og/eller resirkulering av materialer som utstyr består av. GEWISS deltar aktivt i aktiviteter som fremmer riktig gjenbruk, resirkulering og gjenvinning av elektrisk og elektronisk utstyr.

PL - Symbol przekreślonego pojemnika na śmieci umieszczony na urządzeniu lub opakowaniu wskazuje, że po upływie okresu eksploatacji nie wolno wywzacić produktu do zwykłych pojemników na odpady, lecz należy podać go oddzielnej utylizacji. Po upływie okresu eksploatacji, na użytkownika spoczywa obowiązek przekazania produktu do odpowiedniej placówki zbierającej odpady ku sprzedawcy go sprzedawca nabyca nowego produktu. Produkty do utylizacji o wymiarach nieprzekraczających 25 cm można bezpłatnie przekazać do sprzedawcy dysponującego powierzchniach handlową o wielkości przynajmniej 400 m², bez obowiązku zakupu nowego urządzenia. Selekcynowa zbiorca odpadów umożliwia skierowanie do recyklingu, przetworzenia i unieszkodliwienia w sposób przyjazny dla środowiska urządzeń wycofanych z użycia, przyczynia się do uniknięcia ewentualnych negatywnych skutków dla środowiska i dla zdrowia oraz umożliwia ponowne wykorzystanie i/lub recyklingu materiałów, z których wykonano urządzenia. GEWISS uczestniczy aktywnie w działaniach mających na celu prawidłową utylizację, recykling i odzysk urządzeń elektrycznych i elektronicznych.

PT - O símbolo do contenedor de lixo barrado com uma cruz, afixado no equipamento ou na embalagem, indica que o produto, no fim da sua vida útil, deve ser recolhido separadamente dos outros resíduos. No final da utilização, o utilizador deverá encargar-se de entregar o produto num centro de recolha seletiva adequada ou de devolvê-lo ao revendedor no ato da aquisição de um novo produto. Nas superfícies de venda com, pelo menos, 400 m², é possível entregar gratuitamente, sem obrigação de compra, os produtos a eliminar com dimensão inferior a 25 cm. A adequada recolha diferenciada para dar início ao reciclagem, ao tratamento e à eliminação ambientalmente compatível, contribui para evitar possíveis efeitos negativos ao ambiente e à saúde e favorece a reutilização e/ou o reciclagem dos materiais que constituem o aparelho. A GEWISS participa ativamente das operações que favorecem a reutilização, o reciclagem e a recuperação adequados dos aparelhos elétricos e eletrônicos.

RO - În cazul în care este aplicat pe echipament sau pe pachet semnul coșului de gunoi bară, acesta indică faptul că produsul trebuie să se separe de alte deșeurile la sfârșitul duratei sale de viață în vederea eliminării. La sfârșitul utilizării, utilizatorul trebuie să încadreze produsul unui centru de recolare diferențiată corespunzător sau să îl returneze distribuitorului dacă achiziționare un produs nou. În cazul distribuitorilor cu o suprafață de vânzare de cel puțin 400 m², este posibilă încadrarea gratuită a produselor de eliminat cu dimensiuni sub 25 cm, fără obligația de a efectua o achiziție. Colectarea diferențiată în vederea trimiterii ulterioare a dispozitivului către centrele de recolare, tratare și eliminare contribuie la prevenirea efectelor potențial negative asupra mediului și sănătății și promovează reutilizarea și/sau recolarea materialelor care intră în alcătuirea echipamentului. GEWISS participă activ la activitățile care promovează reutilizarea corectă, recidarea și recuperarea echipamentelor electrice și electronice.

RU - Наличие на приборе или упаковке символа перечеркнутого мусорного бака указывает о том, что отслужившее изделие должно утилизироваться отдельно от обычных бытовых отходов. Пользователь обязан сдать отслужившее изделие в надлежащий пункт раздельной утилизации отходов или передать его в розничную торговую организацию при покупке нового изделия. Розничные торговые организации с торговой площадью более 400 м² принимают на утилизацию бесплатно, без обязательств совершения покупки, изделия с размерами до 25 см. Правильная раздельная утилизация приборов с их последующим направлением на вторичную переработку или экологически безопасное захоронение позволяет уменьшить негативные воздействия на окружающую среду и здоровье людей и способствует повторному использованию материалов, из которых сделан прибор. GEWISS принимает активное участие в мероприятиях по обеспечению правильной вторичной переработки и утилизации электрического и электронного оборудования.

SK - Ak sa zariadení alebo obale vyskytuje symbol prečrtnutého odpadkového koša, znamená to, že výrobok nesmie byť po ukončení jeho životnosti zahrnutý do iného všeobecného odpadu. Používateľ musí vziať spotrebovaný výrobok do strediska triedeného odpadu alebo ho vrátiť obchodníkovi pri kúpe nového výrobku. Výrobky na znečistenie je možné bezplatne (bez povinnosti akéhokoľvek nového nákupu) vrátiť obchodníkovi s predajnou plochou najmenej 400 m², ak merajú menej ako 25 cm. Efektívny bez triedeného odpadu na ekologickú likvidáciu alebo ďalšiu recykliáciu použitého zariadenia pomáha pri prevencii možných negatívnych dopadov na životné prostredie a zdravie obyvateľstva a podporuje opätovné použitie alebo recykliáciu konštrukčných materiálov. Spoločnosť GEWISS sa aktívne podieľa na činnostiach, ktoré podporujú správne zúčtovanie a opätovné použitie alebo recykliáciu elektrických a elektronických zariadení.

SL - Če je na opremi ali na embalaži simbol prečrtnanega smetnjaka, to pomeni, da izdelka ob koncu življenjske dobe ni dovoljeno odstraniti skupaj s splošnimi odpadki. Uporabnik mora odsluženi izdelek odnesti v center za ločeno zbiranje odpadkov, ali pa ga ob nakupu novega izdelka vrniti trgovcu. Izdelki, ki jih je treba odstraniti, je mogoče brezplačno (brez povinnosti nakupa) izročiti trgovcem, ki imajo vsaj 400 m² prodajnih površin – pod pogojem, da izdelek meri manj kot 25 cm. Učinkovit sistem ločenega zbiranja odpadkov za okolju prijazno odstranjevanje odsluženih naprav in recikliranje pomaga pri omejevanju negativnega vpliva na okolje in zdravje ljudi, ter spodbuja ponovno uporabo oz. recikliranje surovin. GEWISS aktivno sodeluje pri dejavnostih v podporo pravilnemu zbiranju ter ponovni uporabi oz. recikliranju električne in elektronske opreme.

SV - Symbolen med den överkända soppnanen på apparaten eller på förpackningen betyder att produkten vid slutet av dess livslängd ska källsorteras separat från annat avfall. Efter användningen, ska användaren lämna in produkten till ett lämpligt källsorteringscenter eller återlämna den till återförsäljaren då han köper en ny produkt. Hos återförsäljaren med en försäljningsyta på minst 400 m² går det att gratis återlämna produkter att källsortera, utan skyldighet att köpa en ny produkt, om de är mindre än 25 cm. En lämplig källsortering av den gamla apparat för återvinning, behandling och miljövänligt bortskaftande bidrar till att undvika potentiella negativa effekter på miljön och hälsorisker och främjar återanvändning och/eller återvinningen av material som apparaten består av. GEWISS deltar aktivt i åtgärder som främjar en korrekt återanvändning, återvinning och återställning av elektriska och elektroniska apparater.

TR - Ekipman ya da ambalaj üzerinde çarpı bulanan çöp kabına sembolü var ise, bu sembol ürünün çalısma süresini bitirmeye diğeri genel atıksız arınma dahil edilmemesi gerektiđi anlamına gelmektedir. Kullanıcı eskiden ürünü birakınrta merkezine götürmeli ya da yeniden ürünü alırken satıcıdan teslim etmelidir. Bazarafedilecek ürünler, ebatlarını 25 cm'den az olmaları halinde (yeniden satın alınmaz ürünler için) 400 m²'lik bir satış alanı içersinde satıcılara ücretsiz olarak teslim edilebilir. Kullanılan cihazın çevre dostu bir şekilde bertaraf edilmesini yönelik etkin bir ayarınrılması atık toplama uygulaması ya da cihazın geri dönüştürülmesi, insanlar ve çevre üzerindeki olası olumsuz etkilerin gidermeye yardımcı olmaktadır ve inşaat malzemelerini yeniden kullanımını ve/veya geri dönüştürülmesini teşvik etmektedir. GEWISS, elektrikli ve elektronik ekipmanların dođru bir şekilde bertaraf edilmesi ve yeniden kullanımına veya geri dönüştürülmesine yardımcı olan çalıřmalarla etkin olarak yer almaktadır.

ZH - 如果设备或包装上带有打叉的垃圾桶符号, 则表示产品使用寿命到期后不得与其他普通废品混合处置。用户必须将废旧产品送往垃圾分类中心, 或在购买新产品时将废旧产品交还零售商。如果废弃产品的尺寸在25厘米以内, 可免费交给销售面积在400平方米以上的零售商(无需购买新设备)。通过高效的废品分类收集进行废旧设备的环保处置或后续循环利用, 有助于避免对环境和人类健康造成潜在的不利影响, 并鼓励人们反复利用和/或循环利用建筑材料。GEWISS积极投身反复利用或循环利用电子和电气设备的举措。



IT Seguire le istruzioni e conservarle per la consegna all'utente finale. Evitare qualsiasi uso improprio, manomissioni e modifiche. Rispettare le vigenti norme sugli impianti. - **AR** تليصها إلى المستخدم النهائي. تجنب أي سوء استخدام أو عبث أو إجراء تعديلات. التزم بالارشادات السارية فيما يتعلق بالمنتجات. اتبع التعليمات واحتفظ بها في مكان آمن.

BE Прочитайте внимательно инструкции и заохраняйте их в доступном для канчатковаго карысталніка. Пабягаеце вмяскава непраўнаму ўжыванню, падрабняе і змянення. Спазвайце дзействацце разпорядкі адносна сістэме. - **CS** Postupujte podle instrukcí a uschovejte je za účelem dodávky koncovému uživateli. Využívejte se jakéhokoli nesprávného použití, neoborné manipulace a úpravy. Dodržujte aktuální platné předpisy týkající se těchto systémů. - **DA** Følg anvisningerne og gem dem til viderevejledning til slbrugeren. Undgå enhver ukorrekt brug og ændringer. Undgå enhver ukorrekt brug og ændringer. Overhold de gældende regler for anlæggene. - **DE** Befolgen Sie die Anweisungen und bewahren Sie diese für eine Weitergabe an den Endbenutzer auf. Unsachgemäßer Gebrauch, Manipulationen und Änderungen sind zu vermeiden. Beachten Sie die für die Anlagen geltenden einschlägigen Normen. - **EL** Ακολουθήστε τις οδηγίες και φυλάξτε τις για να τις παραδώσετε στον τελικό χρήστη. Αποφύγετε κάθε ακατάλληλη χρήση, παρεμβάσεις και τροποποιήσεις. Τηρείτε τους ισχύοντες κανονισμούς σχετικά με τα συστήματα. - **EN** Follow the instructions and keep them safe for delivery to the end user. Avoid any misuse, tampering and modifications. Comply with the current regulations regarding the systems. - **ES** Respetar las instrucciones y conservarlas para la entrega al usuario final. Evitar todo uso impropio, alteraciones y modificaciones. Respetar las normas vigentes sobre las instalaciones. - **ET** Järgige juhiseid ja hoidke need lõppkasutaja tarvis ohutus kohas. Vältige väärkasutust, ümberasetmist ja muudatusi. Järgige sisetunde kohta kehtivaid määrsi. - **FI** Noudata ohjeita ja säilytä ne laitteen loppukäyttäjälle luovuttamista varten. Vältä virheellistä käyttöä, laitteiston peukaloitinta ja muutosten tekemistä siihen. Noudata laitteistoja koskevia voimassa olevia säännöksiä. - **FR** Observer les consignes et les conserver pour la livraison à l'utilisateur final. Éviter tout usage improprie, interventions illicites et modifications. Respecter les normes en vigueur sur les installations. - **GA** Lean na treochra agus coinneigh sábháilte iad ar mhalthe bhfuil curtha ar aghaidh chun a úsáideoir deiridh. Ná deán iad a mhí-úsáid, cuir isteach orthu ná iad a mhódhú. Ní raibeadh aon rialacháin atá i bhfeidhm fadó láithir maidir leis na córais. - **HR** Sljedite upute i čuvajte ih na sigurnom i kako biste ih mogli isporučiti krajnjem korisniku. Izbjegavajte nepravilan način uporabe, neovlašteno mijenjanje i izmjene. Pridržavajte se trenutno važećih propisa po pitanju sustava. - **HU** Kövesse az utasításokat és őrizze meg azokat a végfelhasználónak történő átadásig. Kerülje a helytelen használatot, a változtatásokat és módosításokat. A rendszerre vonatkozó érvényben lévő szabályozásokkal összhangban járjon el. - **KK** Нұқсатандыры орындаңыз және оны түпкі пайдаланушыға жеткізу үшін қауіпсіз жерде сақтаңыз. Кез келген дұрыс пайдаланбауға, жасанды кешірімсіз жасауға және құрылымды өзгертуге жол бермеңіз. Жүйелерге қатысты ағымдағы ережелерді ұстаныңыз. - **LT** Laikykites instrukcijų ir pasidėkite jas saugioje vietoje, kad galėtumėte perduoti galutiniam naudotojui. Venkite netinkamo naudojimo, neleistum pakėtimų ir modifikacijų. Laikykites galiojančių taisyklių, susijusių su sistemomis. - **LV** Nemiet vėra instrukcijas un saglabāiet tās, lai nodotu tās gala lietotājam. Izvairieties no nebijstamiem jānprātīgās izmantošanas, vītōšanas un modifikācijām. Rīkojieties saskaņā ar spēkā esošajiem noteikumiem, kas attiecas uz šo sistēmu. - **MT** Segwi l-instrukzjonijiet u żomhom sikuri għall-kunsinna li-ll-utent aħbari. Evita kwalunkwe użu, fahżigħis u modifika. Kun konformi mar-regolamenti attwali fir-riġwarg taż-sistemi. - **NL** Volg de instructies en bewaar ze voor de aflevering aan de eindkltant. Vermijd elk oneigenlijk gebruik, gesleutel en wijzigingen. Neem de bestaande normen op de installaties in acht. - **NO** Følg instruksene og oppbevar de for å overlevere de til sltbrukeren. Unngå uegnet bruk, tuklinger eller endringer. Respektér normene som gjelder for anleggene. - **PL** Postępowaj zgodnie z instrukcjami i przechowywaj je zgodnie z zasadami bezpieczeñstwa w celu dostarczenia do użytkownika koñcowego. Nie dopuszczaj do użycia niezgodnego z przeznaczeniem, naruszenia ani wprowadzenia zmian. Przestrzegaj przepisów obowiązujących obecnie w odniesieniu do systemów. - **PT** Siga as instruções e guarde-as para entrega ao utilizador final. Evite qualquer uso indevido, violações e modificações. Cumpra com os regulamentos em vigor em matéria de sistemas. - **RO** Respectați instrucțiunile și păstrați-le într-un loc sigur pentru a le putea înmăna în stare nealterată utilizatorului final. Evitați utilizarea necorespunzătoare și efectuarea de modificări. Respectați legislația în vigoare privind sistemele. - **RU** Соблюдайте требования инструкции, сохраняйте инструкцию для ее передачи в конечном потребителю. Не допускайте использования, вмешательства и изменений конструкции. Соблюдайте действующие правила эксплуатации электроустановок. - **SK** Postupujte podľa instrukcí a uschovejte ich za účel dodávky koncovému používateľovi. Využívejte se akéhokoľvek nesprávného použitia, neoborné manipulácie a úpravy. Dodržiavajte aktuálne platné predpisy týkajúce sa týchto systémov. - **SL** Upoštevaťje navodila in jih skrbno hranite, da jih boste lahko predali končnemu uporabniku. Izogibajte se napacni uporabi, ponarjanju in kakršnim koli spremembam. Upoštevaťje veljavne predpise o sistemih. - **SV** Följ instruktionerna och förvara dem för överlämning till slutanvändaren. Undvik all slags olämplig användning, manipulering och ändringar. Respektera gällande lagstiftning för systemen. - **TR** Talimatları takip edin ve son kullanıya teslim etmek üzere güvenli bir şekilde saklayın. Herhangi bir hatalı kullanımdan, kurcalamaktan ve deđişiklikler yapmaktan kaçının. Sistemlere ilişkin yürürlükteki düzenlemelere uyun. - **ZH** 遵循相关指示, 并将其安全交付至最终用户手中。避免任何误用、篡改和修改。符合现行的系统相关规定。

Punto di contatto indicato in adempimento ai fini delle direttive e regolamenti UE applicabili:
 Contact details according to the relevant European Directives and Regulations:
 GEWISS S.p.A. via Avolta, 1 IT-24069 Cenate Sotto (BG) Italy Tel: +39 035 946 111 E-mail: qualitymarks@gewiss.com

According to applicable UK regulations, the company responsible for placing the goods in UK market is:
 GEWISS UK LTD - Unity House, Compass Point Business Park, 9 Stocks Bridge Way, ST IVES
 Cambridgeshire, PE27 5JL, United Kingdom Tel: +44 1954 712757 E-mail: gewiss-uk@gewiss.com



+39 035 946 111
 8:30 - 12:30 / 14:00 - 18:00
 lunedì - venerdì / monday - friday



www.gewiss.com

