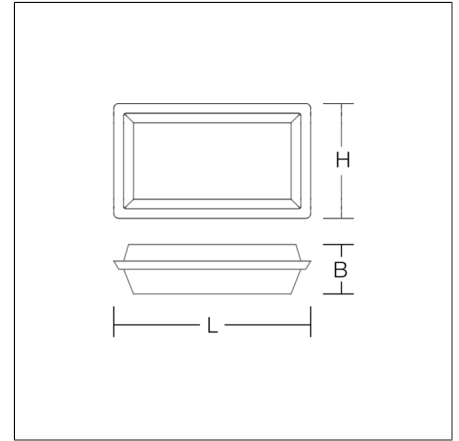




Wandleuchten
4051859068358
L 320, B 80, H 186

Wandanbau
weiß



Leuchte zur Rettungswegkennzeichnung. Armatur Kunststoff (Polycarbonat). Gehäuse und Diffusor opal aus schlagzähem Kunststoff (Polycarbonat). 4 Folien zur Rettungswegkennzeichnung beigelegt (nach ISO 7010). Betriebsgerät integriert. Zum Anschluss an zentrale Sicherheitsstromversorgung geeignet. Mit Überwachungsbaustein AC-Control für LUXIFAIR Zentralbatterie-Anlagen. Leuchten mit begrenzter Oberflächentemperatur nach DIN EN 60598-2-24 zur Verwendung in einer Umgebung, in der eine Ablagerung von leitfähigem Staub auf der Leuchte erwartet werden kann. Ballwurfsicher nach DIN 18032-3. Zugelassen für den Einsatz in der Lebensmittel- und Getränkeindustrie.

Produktdaten

Art der Sicherheitsbeleuchtung	Zentrale Notstromversorgung
Überwachung	Luxifair AC-Control
Akku	ohne
Schaltungsart	NL Dauerschaltung
Erkennungsweite	24 m
Länge L	320 mm
Breite B	80 mm
Höhe H	186 mm
Gewicht	0.95 kg
Lichtquelle	LED
Farbtemperatur	4000 K
Bemessungsleistung, Netzbetrieb	3,7 W
Bemessungsleistung, Notbetrieb	3,5 W
Lebensdauer	50000 h
Farbwiedergabeindex	80
Photobiologische Sicherheit nach EN 62471	Risikogruppe 0
Betriebsgerät	Konverter
Steuerung	on/off
Spannung	220 - 240 V / 0 Hz, 50 - 60 Hz
Leuchten an Sicherung B10A	17
Leuchten an Sicherung B16A	27
Leuchten an Sicherung C10A	28
Leuchten an Sicherung C16A	45
Einschaltstrom / Einschaltzeit	27 A / 250 µs
CIE Flux Code / CEN Flux Code	23 48 73 51 100
Schutzart	IP 65
Schutzklasse	I
Glühdrahtprüfung	960°C - 30 Sekunden
Schlagfestigkeit	IK08
Umgebungstemperatur bei Dauerschaltung	-10 °C ... + 40 °C
Sicherheitszeichen	D-Zeichen, Ballwurfsicher DIN 18032-3
Konformitätszeichen	CE, EAC

VARIOPLAST I

672128.002.89 | Leuchten zur Rettungswegkennzeichnung

Zubehör



982477.014

Ersatzteile



08-22070.002
Ersatzdiffusor



985487
Adressbaustein AC-Control