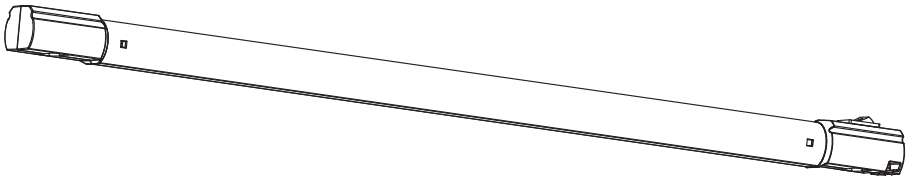
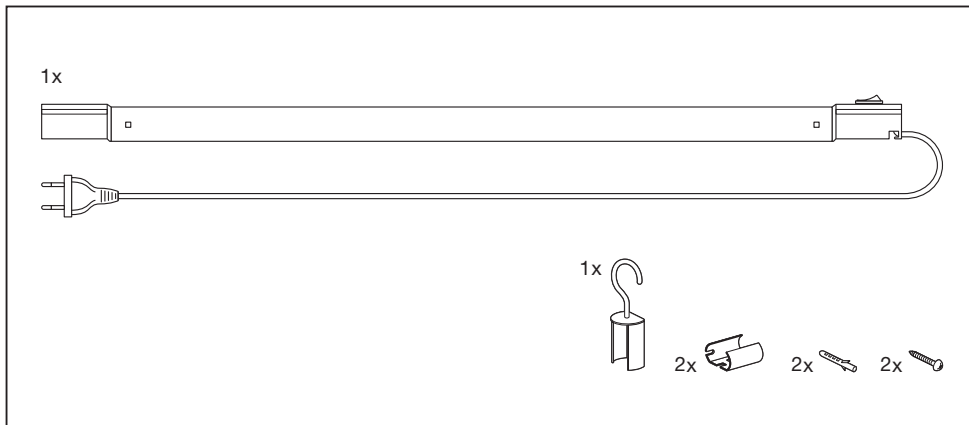

TUBEKIT® LED



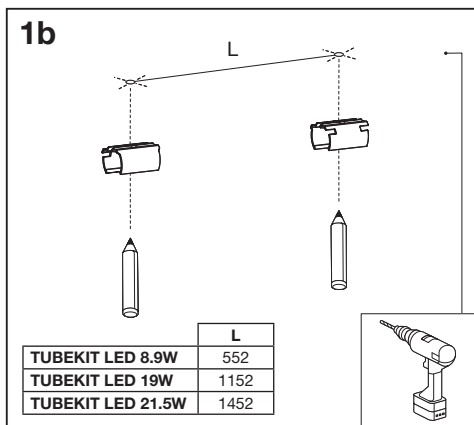
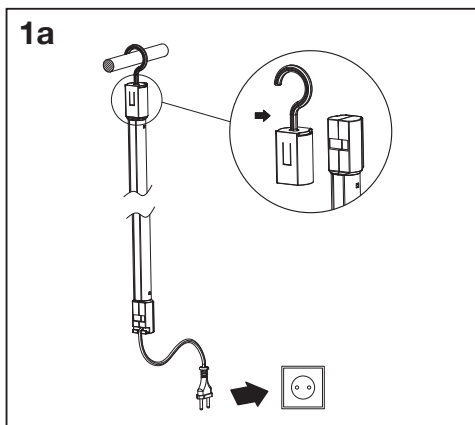
	EAN	W	lm Light Source	lm Output	K	°C (°C)	V~	mA	Hz	PF	g	▽ (°)	🖱️
TUBEKITLED06 8,9W-830 230V G5	4058075264991	8.9	1050	900	3000	-20...+40	220- 240	42	50/60	>0.9	200	150	15000
TUBEKITLED06 8,9W-840 230V G5	4058075265011	8.9	1100	900	4000	-20...+40	220- 240	42	50/60	>0.9	200	150	15000
TUBEKITLED12 19W-830 230V G5	4058075265035	19	2200	1900	3000	-20...+40	220- 240	82	50/60	>0.9	280	150	15000
TUBEKITLED12 19W-840 230V G5	4058075265059	19	2400	2090	4000	-20...+40	220- 240	82	50/60	>0.9	280	150	15000
TUBEKITLED15 21,5W-830 230V G5	4058075265073	21.5	2500	2150	3000	-20...+40	220- 240	92	50/60	>0.9	320	150	15000
TUBEKITLED15 21,5W-840 230V G5	4058075265097	21.5	2600	2365	4000	-20...+40	220- 240	92	50/60	>0.9	320	150	15000

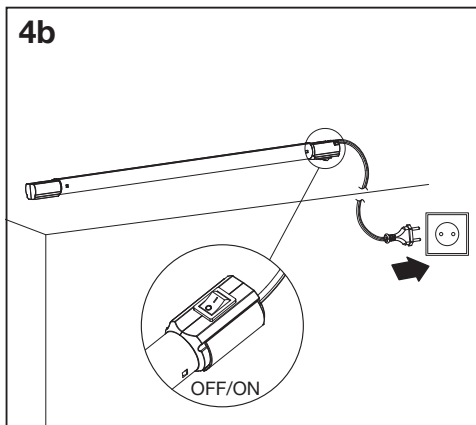
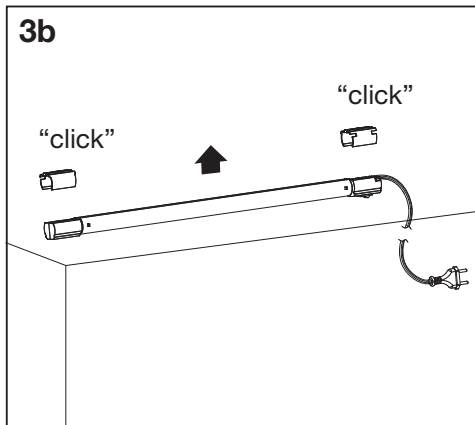
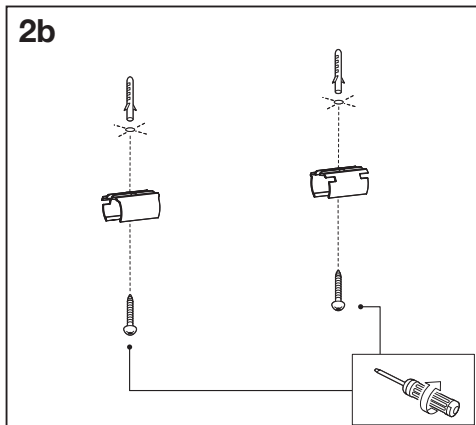


mm

	L	W	H
TUBEKIT LED 8.9W	600	32	33.5
TUBEKIT LED 19W	1200	32	33.5
TUBEKIT LED 21.5W	1500	32	33.5

41.9	1x	35	2x
113.5	28	48	26





EAN	n			ENERGY * X =
TUBEKITLED06 8,9W-830 230V G5	4058075264991	1	AC34732	E
TUBEKITLED06 8,9W-840 230V G5	4058075265011	1	AC34733	E
TUBEKITLED12 19W-830 230V G5	4058075265035	1	AC34734	E
TUBEKITLED12 19W-840 230V G5	4058075265059	1	AC34735	E
TUBEKITLED15 21,5W-830 230V G5	4058075265073	1	AC34736	E
TUBEKITLED15 21,5W-840 230V G5	4058075265097	1	AC34737	E

* Dieses Produkt enthält eine Lichtquelle der Energieeffizienzklasse <X>. This product contains a light source of energy efficiency class <X>. Ce produit contient une source lumineuse de classe d'efficacité énergétique <X>. Questo prodotto contiene una sorgente luminosa di classe di efficienza energetica <X>. Este producto contiene una fuente luminosa de la clase de eficiencia energética <X>. Este produto contém uma fonte de luz da classe de eficiência energética <X>. Το προϊόν αυτό περιέχει φωτεινή πηγή της τάξης ενεργειακής απόδοσης <X>. Dit product bevat een lichtbron van energie-efficiëntieklasse <X>. Denna produkt innehåller en ljuskälla med energieeffektivitetsklass <X>. Tämä tuote sisältää valonlähteen, jonka energiatuokkoluokka on <X>. Dette produktet inneholder en lyskilde med energieffektivitetsklasse <X>. Dette výrobek obsahuje světelný zdroj s třídou energetické účinnosti <X>. Данный продукт содержит энергосберегающий источник света (класса <X>). Ez a termék egy <X> energiatuokkósági osztályú fényforrást tartalmaz. Ten produkt zawiera źródło światła o klasie efektywności energetycznej <X>. Tento výrobek obsahuje svetelný zdroj triedy energetickej účinnosti <X>. Ta izdelek vsebuje svetlobni vir razreda energetske učinkovitosti <X>. Bu ürün, enerji verimliliği sınıfında bir ışık kaynağı içerir <X>. Ovaj proizvod sadrži izvora svetlosti klase energetske efikasnosti <X>. Acest produs conține o sursă de lumină cu clasa de eficiență energetică <X>. Този продукт включва светлинен източник с клас на енергийна ефективност <X>. Toode sisaldab energiatuohuse klassi <X> valgusallikat. Šiame gaminyje yra šviesos šaltinis, kurio energijos vartojimo efektyvumo klasė <X>. Ši s ražojums satur gaismas avotu, kura energoefektivitātes klase ir <X>. Ovaj proizvod sadrži izvor svetlosti klase energetske efikasnosti <X>. Цей виріб містить джерело світла класу енергоефективності <X>. Бул өнімде <X> энергия тиімділігі класының жарық көзі бар.



C10449057
G11173424
13.07.2023



LEDVANCE GmbH
Steinerne Furt 62
86167 Augsburg, Germany
www.ledvance.com