



## RJ45

Cat. 5e UTP

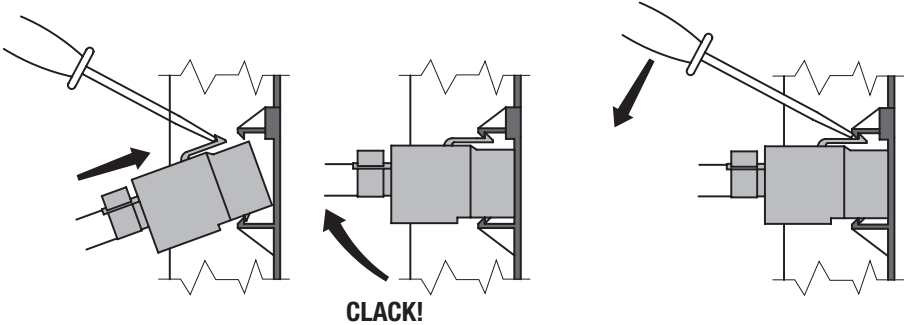
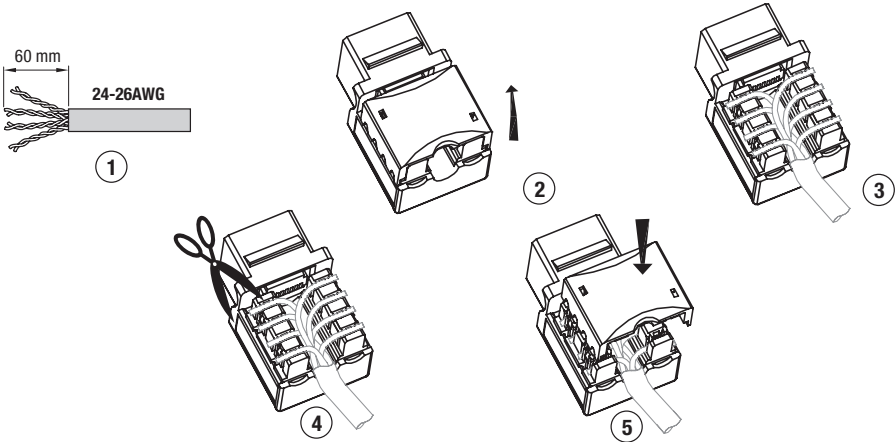
- GW 10 421
- GW 11 421
- GW 12 421
- GW 13 421
- GW 14 421
- GW 15 421

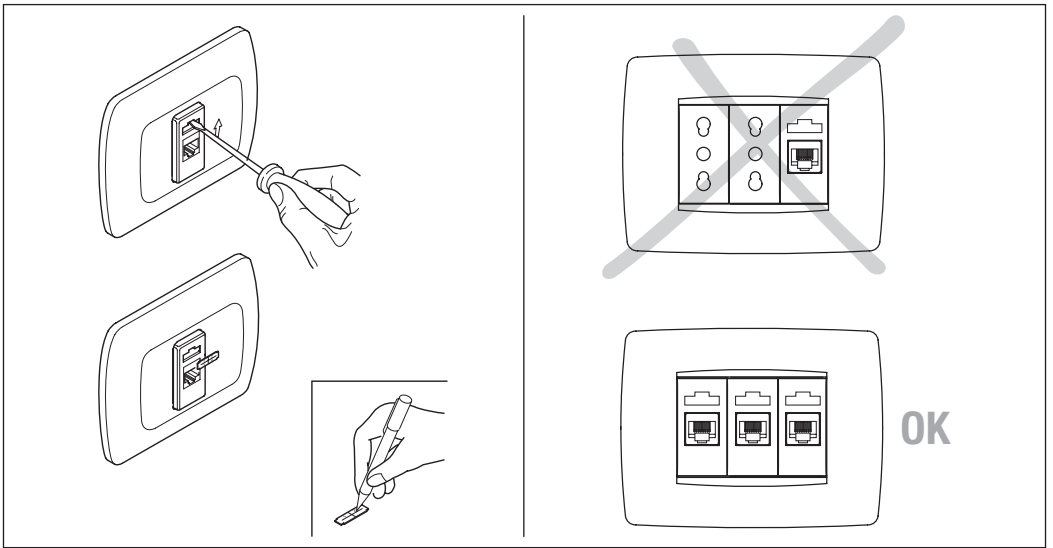
Cat. 6 UTP

- GW 10 423
- GW 11 423
- GW 12 423
- GW 13 423
- GW 14 423
- GW 15 423
- GW 10 423AB



EIA TIA 568A/568B





**IT** - Il simbolo del cassettono barrato, ove riportato sull'apparecchiatura o sulla confezione, indica che il prodotto alla fine della propria vita utile deve essere raccolto separatamente dagli altri rifiuti. Al termine dell'utilizzo, l'utente dovrà farsi carico di conferire il prodotto ad un idoneo centro di raccolta differenziata oppure di riconsegnarlo al rivenditore all'atto dell'acquisto di un nuovo prodotto. Presso i rivenditori con superficie di vendita di almeno 400 m<sup>2</sup> è possibile consegnare gratuitamente, senza obbligo di acquisto, i prodotti da smaltire con dimensioni inferiori a 25 cm. L'adeguata raccolta differenziata per l'avvio successivo dell'apparecchiatura dimessa al riciclaggio, al trattamento e allo smaltimento ambientalmente compatibile contribuisce ad evitare possibili effetti negativi sull'ambiente e sulla salute e favorisce il riempimento e/o riciclo dei materiali di cui è composta l'apparecchiatura. GEWISS partecipa attivamente alle operazioni che favoriscono il corretto riempimento, riciclaggio e recupero delle apparecchiature elettriche ed elettroniche.

**AR** - إذا كان الجهاز يحمل رمز سلة المهملات المشطوبة من الخارج أو على عوة التغليف، فهذا يعني وجوب التخلص من المنتج بعيدا عن النفايات العامة بانتهاء عمره التشغيلي. ويجب على المستخدم التوجه بالمنتج لمركز فرز النفايات أو إعادته للتاجر المخصص عند شراء جهاز جديد.

من الممكن شحن المنتجات اللازم تكبينها مجانا (دون الإلزام بشراء واحد جديد) وذلك لتجار التجزئة الذين لديهم مركز بيع لا تقل مساحته من 400 متر مربع، شريطة أن يكون طول هذه المنتجات أقل 25 سم.

تجميع النفايات المصنفة بكفاءة عالية لهدف التخلص من المنتجات المستعملة بطريقة محافظة على البيئة، أو إعادة تدويرها لاحقاً، من شأنه المساهمة في حماية البيئة والأفراد من جراء الأثار السلبية المحتملة، فضلا عن تخفيض عملية إعادة استخدام مواد التصنيع أو إعادة تدويرها.

وتساهم شركة جويس بفعالية في العمليات الممنوطة بتكبين الأجهزة الكهربائية والإلكترونية وإعادة استخدامها أو إعادة تدويرها بطريقة صحيحة وسليمة.

**BE** - Kālī na abstal'javnī cī na l'jo upokājūcy zmeščannj sīmbal zakrasnena g vjadra dla smecija, g'za značnyč, ŗto pradukt nel'ga vyk'jadvač razam z inšym agul'mym smecem u kan'cy t'rmīny vyk'arystannja. Kar'ystal'nj pavīnen dastaj'ljac adpravavany pradukt u centr sar'nojcy smecja abo v'jartac jo praducjūcy pry nab'ycjy novaga pradukta. Pradukty na utyl'jzaccju moč'nyč b'ispatna (bez ab'vaz'kaj nab'ycjy novaga pradukta) dastaj'ljacca u rozničnyč kramy z ploščaj gandl'evaj zaly ne menš za 400m<sup>2</sup>, kālī jn'ny moč'nyč pamer menš za 25 cm. E'f'ektyv'ne sar'tavane zbranne smecja dla ekol'ogična b'ispečnoj utyl'jzaccjy adpravavanyč pryhad dapa'magajuč nazbe'nyč pat'njcyjna zdmo'na g upul'vanja na navakol'nye as'p'rodde i zdor'uju l'ud'ej, a takŗama stymul'ujuč pajtorn'ne vyk'arystanne i/abo p'eparac'jocy bud'ovnyčnyč mat'ryjal'aj. GEWISS p'rym'ac aktyvny ŗdel u ap'era'cyjch na p'avil'noj utyl'jzaccjī u pajtorn'nu vyk'arystanno abo p'eparac'jocy električnaga i elektronnaga abstal'javn'na.

**BG** - Kogato v'v'xru izdelitelio ili opakovkata mu ima postaven etiket s'vs zacerknat koš za smet, sled iztichane na eksploatacionnaja period na izdelitelio to t'rabva da se otдели ot drugite otpad'cy. Potrebitel'ja t'rabva da p'radade izlaziloto ot upotreba izdelie v centr za razdelno s'bjirane na otpad'cy ili da go v'zrne na p'rodavca pri zaku'puvane na novo izdelie. Izlezilite ot upotreba izdelija s razm'eri pod 25 cm mogat da se p'radadat b'ispatno (i bez zad'eljženie za pokupka na novo izdelie) na t'rgov'ca na d'rebno, č'itao t'rgov'ska plošč e ne po-mal'ko ot 400 m<sup>2</sup>. E'fikasnata sistema za razdelno s'bjirane na otpad'cy i prirodosobno izvezdane ot upotreba na ispol'zovani izdelija ili posledvaščio im reciklirane sposobnost za p'radotv'rtvane na v'zmožnite neblagoprijatni v'zde'st'vija v'v'xru okolnata sreda i zd'raveto na horata i stimuliraj povtornoto ispol'zuvane na izdelijata i/ili reciklirane na materialite, ot koito te sa izraboteni. Firmita GEWISS aktivno učestva v meroprijatija za podk'pna na p'avinno zapa'zavane i povtornata upotreba ili reciklirane na električno e i elektrono oborudvane.

**CS** - Pokud se na vybavení či obalu objeví symbol přeškrtnutý popelnice, znamená to, že produkt po uplynutí své životnosti by neměl být likvidován do směsného odpadu. Uživatel musí odnést opotřebný produkt do sběrného dvora nebo jej při nákupu nového odevzdat prodejci. Použitý produkt o rozměru menším než 25 cm mohou být bezplatně (bez nutnosti kupovat nový) odevzdáni u obchodníků s prodejní plochou větší než 400 m<sup>2</sup>.

Správné třídění a ekologická likvidace použitých zařízení nebo jejich následná recyklace pomáhají předcházet vzniku potenciálních negativních dopadů na životní prostředí a zdraví osob a podporují opakované použití anebo recyklaci použitých materiálů. Společnost GEWISS se aktivně účastní akcí na podporu správné likvidace, opakovaného použití a recyklace elektrického a elektronického zařízení.

**DA** - Symbolet med den overkyrrede skraldespand på apparatet eller på emballagen angiver, at produktet, ved endt levetid, skal bortskaffes separat fra andet affald. Produktet skal overdrages til et bemyndiget affaldsbehandlingscenter eller overdrages til forhandleren i forbindelse med køb af et nyt, tilsvarende produkt. Det er muligt at bringe produktet med dimensioner på under 25 cm, gratis og uden pligt til køb af et nyt, gennem forhandleren med forretningslokaler på mindst 400 m<sup>2</sup>. En passende bortskaffelse af apparatet til senere genbrug, eller miljømæssigt korrekt behandling og demolering heraf, er medrivende til at forebygge eventuelle negative påvirkninger på miljø og helbred og fremmer genbrug af de materialer, som apparaturet består af. GEWISS deltager aktivt i handlingerne, som fremmer korrekt genbrug, genanvendelse og genvinning af elektriske og elektroniske apparaturer.

**DE** - Das Symbol der durchgestrichenen Mülltonne auf dem Gerät oder seiner Verpackung weist darauf hin, dass das Produkt am Ende seiner Nutzungsdauer getrennt von den anderen Abfällen zu entsorgen ist. Nach Ende der Nutzungsdauer obliegt es dem Nutzer, das Produkt in einer geeigneten Sammelstelle für getrennte Müllentsorgung zu deponieren oder es dem Händler bei Ankauf eines neuen Produkts zu übergeben. Bei Händlern mit einer Verkaufsfläche von mindestens 400 m<sup>2</sup> können zu entsorgende Produkte mit Abmessungen unter 25 cm kostenlos und ohne Kaufzwang abgegeben werden. Die angemessene Mülltrennung für das dem Recycling, der Behandlung und der umweltverträglichen Entsorgung zugeführten Gerätes trägt dazu bei, mögliche negative Auswirkungen auf die Umwelt und die Gesundheit zu vermeiden und begünstigt den Wiedereinsatz und/oder das Recyceln der Materialien, aus denen das Gerät besteht. GEWISS beteiligt sich aktiv an den Aktionen für die korrekte Wiederverwendung, das Recycling und die Rückgewinnung von elektrischen und elektronischen Geräten.

**EL** - Το σύμβολο διαγραμμένου κάδου απορριμμάτων, όπου υπάρχει επάνω στη συσκευή ή στη συσκευασία της, υποδεικνύει ότι το προϊόν στο τέλος της διάρκειας ζωής του πρέπει να συλλέγεται χωριστά από τα υπόλοιπα απορρίμματα. Στο τέλος της χρήσης, ο χρήστης πρέπει να αναλάβει να παραδώσει το προϊόν σε ένα κατάλληλο κέντρο διαφθοροποιημένης συλλογής ή να το παραδώσει στον αντιπρόσωπο κατά την αγορά ενός νέου προϊόντος. Σε καταστήματα πώλησης με επιφάνεια πωλήσεων τουλάχιστον 400 m<sup>2</sup> μπορεί να παραδοθεί δωρεάν, χωρίς καμία υποχρέωση για αγορά άλλων προϊόντων, τα προϊόντα για διάθεση, με διαστάσεις μικρότερες από 25 cm. Η επαρκής διαφθοροποιημένη συλλογή, προκειμένου να ξεκινήσει η επόμενη διαδικασία ανακύκλωσης, επεξεργασίας και περιβαλλοντικά συμβατής διάθεσης της συσκευής, συμβάλλει στην αποφυγή αρνητικών επιπτώσεων για το περιβάλλον και την υγεία και προωθεί την επανορθοποίηση ή/και ανακύκλωση των υλικών από τα οποία αποτελείται η συσκευή. Η GEWISS συμμετέχει ενεργά σε δραστηριότητες που προάγουν τη σωστή επανορθοποίηση, την ανακύκλωση και την ανάκτηση των ηλεκτρικών και ηλεκτρονικών συσκευών.

**EN** - If the crossed-out bin symbol appears on the equipment or packaging, this means the product must not be included with other general waste at the end of its working life. The user must take the worn product to a sorted waste centre, or return it to the retailer when purchasing a new one. Products for disposal can be consigned free of charge (without any new purchase obligation) to retailers with a sales area of at least 400m<sup>2</sup>, if they measure less than 25cm. An efficient sorted waste collection for the environmentally friendly disposal of the used device, or its subsequent recycling, helps avoid the potential negative effects on the environment and people's health, and encourages the re-use and/or recycling of the construction materials. GEWISS actively takes part in operations that sustain the correct salvaging and re-use or recycling of electric and electronic equipment.

**ES** - El símbolo del contenedor tachado, cuando se indica en el aparato o en el envase, indica que el producto, al final de su vida útil, se debe recoger separado de los demás residuos. Al final del uso, el usuario deberá encargarse de llevar el producto a un centro de recogida diferenciada adecuado o devolverlo al vendedor con ocasión de la compra de un nuevo producto. En las tiendas con una superficie de venta de al menos 400 m<sup>2</sup>, es posible entregar gratuitamente, sin obligación de compra, los productos que se deben eliminar con unas dimensiones inferiores a 25 cm. La recogida diferenciada adecuada para proceder posteriormente al reciclaje, al tratamiento y a la eliminación del aparato de manera compatible con el medio ambiente contribuye a evitar posibles efectos negativos en el medio ambiente y en la salud y favorece la reutilización y/o el reciclaje de los materiales de los que se compone el aparato. GEWISS participa activamente en las operaciones que favorecen la reutilización, el reciclaje y la recuperación correctos de los aparatos eléctricos y electrónicos.

**ET** - Kui seadmel või pakendil on läbikriipsutatud prügikasti sümbol, siis tähendab see, et toodet ei tohi ära visata koos tavalise olmeprügiga. Kasutaja peab viima jäätmekäitlusse antava toote sobivasse jäätmekogumispunkti või tagastama selle uute tootmistel jaamuni. Alla 25 cm mõõtemeeta jäätmekäitlusse antavad tooted saad viia tasuta (ilma uute tootmist kohustusest) jaamukohta, mille müügiuala on vähemalt 400 m<sup>2</sup>. Tohus jäätmete liigiti kogumise kasutatud seadme keskkonnasõbralikuks kõrvaldamiseks või materjali uute reusingivõtmiseks aitab väidita kahjulikkju mõju keskkonnale ja inimeste tervisele ning tootja materjalide korduvkasutust ja/või ringlusevõttu. GEWISS osaleb aktiivselt projektides, millega toetatakse õiget vabanemist elektri- ja elektroonikaseadmetest ning nende taaskasutust või ringlusevõttu.

**FI** - Laitteessa tai pakkauksessa esiintyvä ylliviivat roska-astian symboli tarkoittaa, että käyttöön loputtua tuote on lajiteltava erikseen muista jätteistä. Käytön loputtua käyttäjän tulee huolehtia siitä, että tuote toimitetaan asianmukaiseen keräyspisteeseen tai luovutetaan jälleenympärylle uuden tuotteen hankkimisen yhteydessä. Myyntipinta-alaltaan vähintään 400 m<sup>2</sup> kokoiseen myyntiliiketoimintaan on mahdollista jättää ilmaiseksi ulkomoitteeseen tai alle 25 senttimetrin kokoinen, hävittävästi tuotettua ilman ostovelvoitetta. Asianmukaisesti suoritettu jätteen eriytyminen jätteen poistamiseen liitteen kierrättämiseksi sekä sen käsittelemiseksi ympäristöä raskittamattomalla tavalla auttaa välttämään mahdollisia haitallisia ympäristö- ja terveysvaikutuksia sekä helpottaa laitteen raaka-ainemateriaalien uudelleenkäyttöä tai jätkäkierrätystä. GEWISS osallistuu aktiivisesti säöhoisten ja elektronisten laitteiden asianmukaiseen uudelleenkäyttöön, kierrätykseen ja keräämisen tähtävään toimintaan.

**FR** - Le symbole du caisson barré, là où il est reporté sur l'appareil ou l'emballage, indique que le produit en fin de vie doit être collecté séparément des autres déchets. Au terme de la durée de vie du produit, l'utilisateur devra se charger de le remettre à un centre de collecte séparée ou bien au revendeur lors de l'achat d'un nouveau produit. Il est possible de remettre gratuitement, sans obligation d'achat, les produits à l'initiative de dimensions inférieures à 25 cm aux vendeurs dont la surface de vente est d'au moins 400 m<sup>2</sup>. La collecte séparée appropriée pour l'envoi spécifique de l'appareil en fin de vie au recyclage, au traitement et à l'élimination dans le respect de l'environnement contribue à éviter les effets négatifs sur l'environnement et sur la santé et favorise le réemploi et/ou le recyclage des matériaux dont l'appareil est composé. GEWISS participe activement aux opérations favorisant le réemploi, le recyclage et la récupération des appareils électriques et électroniques.

**GA** - Más comhartha le bosca bruscair scríosta amach atá ar an trealamh nó ar an bpaicéiste, ciallaíonn sé seo nach cóir an tairge a chur isteach le bruscar ginearálta eile nuair atá a sheal oibre caite. Gáithfidh an t-úsáideoir an tairge caite a thabhairt chuig ionad sórtaála bruscair, nó é a chur ar ais chuig an díoltóir nuair atá tairge nua á cheannach. Is féidir tairge uiní dhúiscair a sheoladh saor in aisce (gan iallach tairge nua a cheannach) chuig díoltóirí ar bhailiú láithri díola 400m<sup>2</sup> acu, más liud iad níos mó. Is cuidiú é bailiúchán sórtaála bruscair uiní dhúiscair ghairis ar bhealach atá neamhdhóibhíoch don timpeallacht, nó a athchúisáil dá éis sin, droch-thionchar ar an timpeallacht agus ar shláinte daoine a sheachaint, agus spreagann sé athúsáid agus/nó athchúisáil na n-ábhar tógála. Glacann GEWISS páirt ghníomhach in obriochtaí a thacaíonn le tarrtháil cheart agus athúsáid nó athchúisáil ar threalamh léiteach agus leictreach.

**HR** - Ako na opremi ili pakiranju postoji simbol prekrštenog koša za smeće, to znači da se proizvod na kraju životnog vijeka ne smije odlagati s ostalim, običnim otpadom. Korisnik stari proizvod mora odnijeti u reciklažni centar ili ga vratiti trgovcu prilikom kupnje novog proizvoda. Ako su manji od 25 cm, proizvodi koje treba zbrinuti mogu se besplatno predati (bez obveze kupnje novih proizvoda) trgovcima čiji je prodajni prostor ukupne površine najmanje 400 m<sup>2</sup>.

Pravilno sortiranje i ekološko zbrinjavanje otpadnih uređaja, kao i njihovo kasnije recikliranje, pomaže pri očuvanju okoliša i ljudskog zdravlja te potiče ponovnu upotrebu i/ili recikliranje sirovina. GEWISS aktivno sudjeluje u pravilnom zbrinjavanju otpada i promiče ponovnu upotrebu i/ili recikliranje električne i elektroničke opreme.

**HU** - Az áthúzott kuká jelzése, ahol ez a termék elillet a csomagolás megalátalható, azt jelzi, hogy a termék hasznos élettartama végén az egyéb hulladékoktól külön kell összegyűjteni. Mikor már nem használható, a felhasználónak feladata, hogy a terméket eljuttassa a megfelelő, szelektív hulladékgyűjtőbe, vagy visszaadja a viszonteladónak, amikor egy új terméket megvásárol. A legalább 400 m<sup>2</sup> értékesítési területű viszonteladónál ingyen leadhatóak, vásárlású kötelezettség nélküli, a 25 cm-nél kisebb méretű, ártalmatlanított termékek. A megfelelő szelektív hulladékgyűjtés nemcsak az új termék készüklés töbvábbját a környezetvédelmi szempontból meglelőle újrafelhasználásra, hulladékképzésre és ártalmatlanításra, amivel elkerülhetőek az esetleges negatív környezeti és egészségkárosító hatások, valamint elősegíti a felszerelést alkotó anyagok újrafelhasználását és/vagy visszaforgatását. A GEWISS aktivan részt vesz azokban a műveletekben, melyek az elektromos és elektronikus berendezések helyes begyűjtését, újrafelhasználását, és hasznosítását segítik elő.

**KK** - Жойбылган себет танбасы жадыкта немесе бумادا пайда болса, бул өнім кызмет мерзими сонында басқа жалпы қалдықпен бірге тасталмау керектігін білдіреді. Пайдаланушы тоған өнімді сұрыпталған қалдық орталығына тастауы керек немесе жаңа біреуін сатып алу кезінде өнім бөлшектен сатушыға қайтарыны. Тасталатын өнімдер өлшеми 25 см кіші болса, кемінде 400 см<sup>2</sup> сатылым аймағына өнім бөлшектен сатушыларға қысық (ешбір жаңа сатып алу міндеттемесінсіз) берілуі мүмкін. Пайдаланылған қырлығның ортаға сәйкес тастауға арналға тиімді сұрыпталған қалдық топтамасы немесе оның жүйелі қайта өндеуі ортаға және адамдар денсаулығына ықпалым теріс әсерлерді болдырмауға көмектеседі және қырлыс материалдардың қайта пайдалануға немесе қайта өндеуге мүмкіндік береді. GEWISS ұйымы электрлік және электрондық жадықты дағдыс сарқтауға және қайта пайдалануға немесе қайта өндеуге көмектесетін жұмыстарды бөленсді түрде қолға аудға.

**LT** - Jei prietaisys ar pakuoje yra pažymėta perbrauktu šiukšlių konteinerio ženklu, tai reiškia, kad nebenaudojama prietaisą negalima išmesti su buitiniams atliekomis. Naudojtos nebenaudojamą prietaisą turi grąžinti į rūšiavimo atliekų centrą arba pirkdamas naują, senąjį grąžinti pardavėjui. Produktus galima grąžinti utilizuoti nemokamai (be įsipareigojimo įsigyti naują produktą) pardavėjams, kurių pardavimų salių plotas sudaro bent 400 m<sup>2</sup>, jei prietaisais neviją 25 cm dydžio. Efektyvus panaudojtu prietaisų surinkimas ir tolimesnis perdirbimas ne tik padeda sumažinti neigiamą poveikį aplinkai ir žmonių sveikatai, bet ir skatina pakartotinį statybinių medžiagų panaudojimą ir / arba perdirbimą. „GEWISS“ aktyviai prisideda prie veiklos, skirtos surinkti nebenaudojamą elektrinę ir elektroninę įrangą, jos komponentus panaudoti pakartotinai arba tinkamai perdirbti.

**LV** - Ja uz iekārtas vai tās iepakojuma redzams nosvītotrats atkritumu unvas simbols, tas nozīmē, ka šo precī tās kaļpošanas mūža beigās nedrīkst izmest kopā ar pārējiem atkritumiem. Noliegtā prece ir jānodod atkritumu šķirošanas centrā, vai jānodod atpakaļ tās mazumtirgotājam, brīdī, kad iegādājās jaunu. Noliegto precī var nodot utilizācijai bez maksas, jebkuram mazumtirgotājam ar tirdzniecības platību vismaz 400m<sup>2</sup>, ja to izmērs nepārsniedz 25cm. Efektīva un videi draudzīga savākšana, sākotnējo atkritumu utilizācija vai to otrreizēja pārstrāde, palīdz novērst potenciālo negatīvo ietekmi uz apkārtni vidē un cilvēku veselību, un veicina celtniecības materiālu otrreizēju izmantošanu un/vai pārstrādi. Uzņēmums GEWISS aktyvāli atbalsta pareizu elektrisko un elektronisko iekārtu utilizāciju un otrreizēju izmantošanu un/vai pārstrādi.

**MT** - Jekk is-simbolu tal-kontenitur tal-iskart maqgħud jidher jew it-taghmir jew l-imbalgagħ, dan ifisser li l-prodott ma għandux jigi inkluż ma' skart iehor generali fi tmien iċ-ċiklu tal-hajja tiegħu. L-utent għandu jieh u l-prodott għadim l-iskart maqgħul, jew jirritornah linn-bejjiegħ meta jixtri iehor għid. Il-prodotti għar-rimi jistgħu jigu kkonsenjati mingħajr ħlas (mingħajr l-ebda obbligu ta' xiri għid) jinn-bejjiegħa b'żona ta' bejgħ ta' mill-anqas 400m<sup>2</sup>, jekk ikuon fihom anqas minn 25cm. Għir effiċjent tal-iskart maqgħul għar-rimi favur l-ambjant tal-apparat użat, jew ir-riċiklagħ susseguenti tiegħu, jgħin b'diel l-effetti negattivi potenzjali jew l-ambjant u s-saħħa tan-nies, u jinkoraggja l-iżu mill-għid jew ir-riċiklagħ tal-materjali tal-konstruzzjoni. GEWISS tiegħu sehm b'mod attiw l'operazzjonijiet li jostnu l-irkupru korrett u l-iżu mill-għid jew ir-riċiklagħ tal-taghmir elettriku u elettroniku.

**NL** - Het symbol van de doorkruiste afvalbak, dat op het toestel of de verpakking staat, geeft aan dat het product aan het einde van de nuttige levensduur niet samen met het andere afval mag worden afgevoerd. Na gebruik dient de gebruiker het product naar een geschikt centrum voor gescheiden inzameling te brengen of het aan de verkoper terug te geven bij aankoop van een nieuw product. Bij verkopers met een verkoopoppervlakte van tenminste 400 m<sup>2</sup> kunt u de te verwerken producten die kleiner zijn dan 25 cm gratis inleveren zonder afnameverplichting. De gescheiden inzameling van het afgedankte toestel en de milieuvriendelijke recycling, verwerking en verwijdering ervan dragen bij tot het voorkomen van mogelijke schadelijke effecten op het milieu en de gezondheid en bevordert het hergebruik en/of het recylen van de materialen waaruit het toestel bestaat. GEWISS neemt actief deel aan de activiteiten die het correcte hergebruik, recylen en terugwinnen van elektrische en elektronische apparatuur bevorderen.

**NO** - Symbolet med søppelkasse med kryss over, når det finnes på apparatet er emballagen, angir at produktet på slutten av levetiden må samles inn separat og ikke kastes sammen med husholdningsavfall. På slutten av levetiden er man ansvarlig for å levere produktet til et egnet oppsamlingscenter for spesialavfall, eller returnere det til forhandleren når du kjøper et nytt produkt. Hos forhandlerne der det butikareal på minst 400 m<sup>2</sup> kan man levere inn gratis, uten krav til kjøp, produkter som skal avhendes, så fremt de er mindre enn 25 cm. Riktig kildesortering av apparatet for oppsamling av utrangert utstyr for gjenvinning, behandling og miljøvennlig avhending, bidrar til å forhindre negative miljø- og helseproblemer, og fremmer gjenbruk og/eller resirkulering av materialer som utstyret består av. GEWISS deltar aktivt i aktiviteter som fremmer riktig gjenbruk, resirkulering og gjenvinning av elektrisk og elektronisk utstyr.

**PL** - Symbol przekreślonego pojemnika na śmieci elektryczny na urządzeniu lub opakowaniu wskazuje, że po upływie okresu eksploatacji nie wolno wyrzucać produktu do zwykłych pojemników na odpady, lecz należy podać go oddzielnie do utylizacji. Po upływie okresu eksploatacji, na użytkownika obowiązuje przekazanie produktu do odpowiedniej placówki zbierającej odpady lub dostarczenia go sprzedawcy w przypadku nabycia nowego produktu. Produkty do utylizacji o wymiarach nieprzekraczających 25 cm można bezpłatnie przekazać do sprzedawców dysponujących powierzchnią handlową o wielkości przynajmniej 400 m<sup>2</sup>, bez obowiązku zakupu nowych urządzeń. Selektywne zbieranie odpadów umożliwiające skierowanie do recyklingu, przetworzenia i unieszkodliwienia w sposób przyjazny dla środowiska urządzeń wycofanych z użycia, przyczynia się do uniknięcia ewentualnych negatywnych skutków dla środowiska i dla zdrowia oraz umożliwia ponowne wykorzystanie i/lub recykling materiałów, z których wykonano urządzenia. GEWISS uczestniczy aktywnie w działaniach mających na celu prawidłową reutilizację, recykling i odzysk urządzeń elektrycznych i elektronicznych.

**PT** - O símbolo do contenedor de lixo barrado com uma cruz, fixado no equipamento ou na embalagem, indica que o produto, no fim da sua vida útil, deve ser recolhido separadamente dos outros resíduos. No final da utilização, o utilizador deverá encargar-se de entregar o produto num centro de recolha seletiva adequado ou de devolvê-lo ao revendedor no ato da aquisição de um novo produto. Nas superfícies de venda com, pelo menos, 400 m<sup>2</sup>, é possível entregar gratuitamente, sem obrigação de compra, os produtos a eliminar com dimensão inferior a 25 cm. A adequada recolha diferenciada para dar início à reciclagem, ao tratamento e à eliminação ambientalmente compatível, contribui para evitar possíveis efeitos negativos ao ambiente e à saúde e favorece a reutilização e/ou o reciclagem dos materiais que constituem o aparelho. A GEWISS participa ativamente das operações que favorecem a reutilização, o reciclagem e a recuperação adequados dos aparelhos elétricos e eletrónicos.

**RO** - În cazul în care este aplicat pe echipament sau pe pachet semnul coșului de gunoieri, acesta indică faptul că produsul trebuie să fie separat de altele deșeurilor la sfârșitul duratei sale de viață în vederea eliminării. La sfârșitul utilizării, utilizatorul trebuie să încredințeze produsul unui centru de reciclare diferențiată corespunzător sau să îl returneze distribuitorului dacă achiziționează un produs nou. În cazul distribuitorilor cu o suprafață de vânzare de cel puțin 400 m<sup>2</sup>, este posibilă încredințarea gratuită a produselor de eliminat cu dimensiuni sub 25 cm, fără obligația de a efectua o achiziție. Colectarea diferențiată în vederea trimiterii ulterioare a dispozitivelor către centre de reciclare, tratare și eliminare contribuie la prevenirea efectelor pozitive negative asupra mediului și sănătății și promovează reutilizarea/său reciclarea materialelor care intră în alcătuirea echipamentului. GEWISS participă activ la activitățile care promovează reutilizarea corectă, reciclarea și recuperarea echipamentelor electrice și electronice.

**RU** - Наличие на приборе или упаковке символа перечеркнутого мусорного бака указывает о том, что отслужившее изделие должно утилизироваться отдельно от обычных бытовых отходов. Пользователь обязан сдать отслужившее изделие в надлежащий пункт раздельной утилизации отходов или передать его в специальное торговую организацию при покупке нового изделия. Различные торговые организации с торговой площадью более 400 м<sup>2</sup> принимают на утилизацию бесплатно, без обязательства совершения покупки, изделия с размерами до 25 см. Правильная раздельная утилизация приборов с их последующим направлением на вторичную переработку или экологически безопасное захоронение позволяет уменьшить негативные воздействия на окружающую среду и здоровье людей и способствует повторному использованию материалов, из которых сделан прибор. GEWISS принимает активное участие в мероприятиях по обеспечению правильной работы и утилизации электрического и электронного оборудования.

**SK** - Ak sa na zariadení alebo obale vyskytuje symbol prečiarknutého odpadkového koša, znamená to, že výrobok nesmie byť po ukončení jeho životnosti zahrnutý do iného všeobecného odpadu. Používateľ musí vzťah spotrebovaný výrobok do strediska triedeného odpadu alebo ho vrátiť obchodníkom pri kúpe nového výrobku. Výrobky na zneškodnenie je možné bezplatne (bez povinnosti akéhokoľvek nového nákupu) vrátiť obchodníkom v predajni plochou najmenej 400 m<sup>2</sup>, ak merajú menej ako 25 cm. Efektívny bez triedeného odpadu na ekologickú likvidáciu alebo ďalšiu recykliáciu použiteľného zariadenia pomáha pri prevencii možných negatívnych dopadov na životné prostredie a zdravie obyvateľstva a podporuje opätovné použitie a/alebo recykliáciu konštrukčných materiálov. Spoločnosť GEWISS sa aktívne podieľa na činnostiach, ktoré podporujú správne zúčtovanie a opätovné použitie alebo recykliáciu elektrických a elektronických zariadení.

**SL** - Če je na premizi ali na embalaži simbol prečrtnanega smetnega koša, to pomeni, da izdelka ob koncu življenjske dobe ni dovoljeno odstraniti skupaj s splošnim odpadom. Uporabnik mora odsluženi izdelek odnesti v center za ločeno zbiranje odpadkov, ali pa ga ob nakupu novega izdelka vrniti trgovcu. Izdelke, ki jih je treba odstraniti, je mogoče brezplačno (brez obveznosti nakupa) izročiti trgovcem, ki imajo vsaj 400 m<sup>2</sup> prodajnih površin – pod pogojem, da izdelek meri manj kot 25 cm. Učinkovit sistem ločnega zbiranja odpadkov za okolju prijazno odstranjevanje odsluženi naprav in recikliranje pomagata pri omejevanju negativnega vpliva na okolje in zdravje ljudi, ter spodbujata ponovno uporabo oz. recikliranje surovin. GEWISS aktivno sodeluje pri dejavnosti v podporo pravilnemu zbiranju ter ponovni uporabi oz. recikliranju električne in elektronske opreme.

**SV** - Symbolen med den överkrossade sopptunnan på apparaten eller på förpackningen betyder att produkten vid slutet av dess livslängd ska källsorteras separat från annat avfall. Efter användningen, ska användaren lämna in produkten till ett lämpligt källsorteringscenter eller återlämna den till återförsäljaren då han köper en ny produkt. Hos återförsäljare med en försäljningsyta på minst 400 m<sup>2</sup> går det att gratis återlämna produkter att källsortera, utan skyldighet att köpa en ny produkt, om de är mindre än 25 cm. En lämplig källsortering av den gamla apparat för återvinning, behandling och miljövänligt bortskaffande bidrar till att undvika potentiella negativa effekter på miljön och hälsorisker och främjar återanvändning och/eller återvinning av material som apparaten består av. GEWISS deltar aktivt i åtgärder som främjar en korrekt återanvändning, återvinning och återställning av elektriska och elektroniska apparater.

**TR** - Ekipman ya da ambalaj üzerinde çarpı bulanan çöp kovası sembolü var ise, bu sembol ürünün çalınması süresince bitimine diğer genel atıklar arasında dahil edilmemesi gerektiğini göstermektedir. Kullanıcı ekipmanını bir atık yönetim merkezine götürmelidir ya da yeni bir ürün alırken satış noktasındaki emelidini. Beraber fedeli eklemlerini, ebatlarını 25 cm'den az olması halinde (yenilerini satın almalısınız) 400 m<sup>2</sup>'lik bir satış alanı içerisinde satıcılara ücretsiz olarak teslim edebilirsiniz. Kullanılan cihazın çevre dostu bir şekilde bertaraf edilmesine yönelik etkin bir ayarın yapılması ya da cihazın geri dönüştürülmesi, insanlar ve çevre üzerinde olası olumsuz etkileri giderebilir ve ayrıca malzemenin yeniden kullanılmasını ve veya geri dönüştürülmesini teşvik etmektedir. Geviss, elektrikli ve elektronik ekipmanları doğru bir şekilde kurulum ve yeniden kullanımı veya geri dönüştürülmesine yardımcı olan çalışmalarla etkin olarak yer almaktadır.

**ZH** - 如果设备或包装上带有打叉的垃圾桶符号，则表示产品使用寿命到期后不得与其他普通废品混合处置。用户必须将废旧产品送往垃圾分类中心，或在购买新产品时将废旧产品交还零售商。如果废弃产品的尺寸在 25 厘米以内，可免费交给销售面积在 400 m<sup>2</sup> 以上的零售商（无需购买新设备）。通过高效的废品分类收集进行废旧设备的环保处置或后续循环利用，有助于避免对环境 and 人类健康造成潜在的不利影响，并鼓励人们反复利用和/或循环利用建筑材料。GEWISS 积极投身反复利用或循环利用电子和电气设备的举措。



**IT** Seguire le istruzioni e conservarle per la consegna all'utente finale. Evitare qualsiasi uso improprio, manomissioni e modifiche. Rispettare le vigenti norme sugli impianti. **AR** التزم بالترتيبات السارية فيما يتعلق بالنظام. تجنب أي سوء استخدام أو عبث أو إجراء تعديلات. احفظ التعليمات واحتفظ بها في مكان آمن لتسليمها إلى المستخدم النهائي. تجنب أي سوء استخدام أو عبث أو إجراء تعديلات. تجنب أي تغييرات غير مصرح بها في النظام. تجنب أي تغييرات غير مصرح بها في النظام. تجنب أي تغييرات غير مصرح بها في النظام.

Памятка по правильному использованию, пашходжанану і мадыфікацыі. Забяспяваць адпаведнась сістэмаў бялічым працілам. **BG** Следвайте тези

инструкции и ги съхранявайте на безопасно място до доставката им до крайния потребител. Избягвайте всякаква неправилна употреба, подправяне и изменения. Спазвайте действащите разпоредби относно системите. **CS** Postupujte podle instrukcí a uschovejte je za účelem dodávky konečným uživateli. Využívejte se jakékoliv nesprávného použití, neodborné manipulace a úprav. Dodržujte aktuální platné předpisy týkající se těchto systémů. **DA** Følg anvisningerne og gem dem til viderebrug til slutbrugeren. Undgå enhver ukorrekt brug og ændringer. Undgå enhver ukorrekt brug og ændringer. Overhold de gældende regler for anlæggene. **DE** Befolgen Sie die Anweisungen und bewahren Sie diese für eine Weitergabe an den Endbenutzer auf. **Unschädlicher Gebrauch, Manipulationen und Änderungen sind zu vermeiden. Beachten Sie die für die Anlagen geltenden einschlägigen Normen.** **EL** Ακολουθήστε τις οδηγίες και φυλάξτε τις για να τις παραδώσετε στον τελικό χρήστη. Αποφύγετε κάθε ακατάλληλη χρήση, παρεμβάσεις και τροποποιήσεις. Τηρείτε τους ισχύοντες κανονισμούς στις εγκαταστάσεις. **EN** Follow the instructions and keep them safe for delivery to the end user. Avoid any misuse, tampering and modifications. Comply with the current regulations regarding the systems. **ES** Respetar las instrucciones y conservarlas para la entrega al usuario final. Evitar todo uso impropio, alteraciones y modificaciones. Respetar las normas vigentes sobre las instalaciones. **ET** Järgige juhiseid ja hoidke need lõppkasutajata tarvis ohutus kohtas. Vältige võltskasutus, ümberõigemist ja muudatusi. Järgige sisetunde kohta kehtivaid määruseid. **FI** Noudata ohjeita ja säilytä ne laitteiden lopputähtäille luovuttamista varten. Vältä virheellistä käyttöä, laitteiston peukointia ja muutosten tekemistä siten. Noudata laitteistoja koskevia voimassa olevia sääntöjä. **FR** Observer les consignes et les conserver pour la livraison à l'utilisateur final. Éviter tout usage impropre, interventions illicites et modifications. Respecter les normes en vigueur sur les installations. **GA** Lean na treoracha agus coinnigh sábháilte iad ar mhaithe le bhéith curtha ar aghaidh chuig an úsáideoir deiridh. Ná déan iad a mhí-úsáid, nár isteach orthu ná iad a mhódnú. Coigh leis na rialacha átha i bhfeidhm fad láthair maid leis na cónaí. **HR** Slijedite upute i čuvajte ih na sigurnom maktu biste ih mogli isporučiti krajnjem korisniku. Izbjegavajte nepravilan način upotrebe, neovlašteno mijenjanje i izmjene. Pridržavajte se trenutno važećih propisa po pitanju sustava. **HU** Kövesse az utasításokat és őrizze meg azokat a végfelhasználónak történő átadásig. Kerülje a helytelen használata, a változtatásokat és módosításokat. A rendszerre vonatkozó érvényben lévő szabályzásokkal összhangban járjon el. **KK** Нусукарларды орындардын жаны оңтүк пайдаланушыга жеткизу үчүн кайра кыс жерде сактаңыз. Кез келген дурдус пайдаланбаууга, жасанды көшүрмөсүн жасаууга жана кырдыктын өзгөртүүгө жер бөрмөндү. Жүйөлөргө катышы анымады эрежелерди устаныңыз. **LT** Laikykites instrukcijas ir pasidėkite jas saugioje vietoje, kad galėtumėte perduoti galutiniam naudotojui. Venkite netinkamo naudojimo, neleistinų pakeitimų ir modifikacijų. Laikykites galiojančių taisyklių, susijusių su sistemomis. **LV** Ņemiet vērā instrukcijas un saglabājiet tās, lai nodotu tās gala lietotājam. Izvairieties no jebkādas ļaunprātīgas izmantošanas, viltošanas un modifikācijām. Rīkojieties saskaņā ar spēkā esošajiem noteikumiem, kas attiecas uz šo sistēmu. **MT** Segwi l-Istruzzjonijiet u zommhom skuri għall-kunstinja lli-utent aħhari. Evita kwalunkwe użu żabni, taħbiġis u modifika. Kun konformi mar-regolamenti attwali fir-rigward tas-sistemi. **NL** Volg de instructies en bewaar ze voor de aflevering aan de eindklant. Vermijd elk oneigenlijk gebruik, gesleuteld en wijzigingen. Neem de bestaande normen op de installaties in acht. **NO** Følg instruksene og oppbevar de for å overlevere de til sluttbrukeren. Unngå uegnet bruk, tvinginger eller endringer. Respekter normene som gjelder for anleggene. **PL** Postępuj zgodnie z instrukcjami i przechowywać je zgodnie z zasadami bezpieczeństwa w celu dostarczenia do użytkownika końcowego. Nie dopuszczaj do użycia niezgodnego z przeznaczeniem, naruszenia ani wprowadzenia zmian. Przestrzegaj przepisów obowiązujących obecnie w odniesieniu do systemów. **PT** Siga as instruções e guarde-as para entrega ao utilizador final. Evite qualquer uso indevido, violações e modificações. Cumpra com os regulamentos em vigor em matéria de sistemas. **RO** Respectați instrucțiunile și păstrați-le într-un loc sigur pentru a le putea livra în stare neatrătată utilizatorului final. Evitați utilizarea necorespunzătoare și efectuarea de modificări. Respectați reglementările în vigoare privind sistemele. **RU** Соблюдайте требования инструкции, сохраняйте инструкцию для ее передачи конечному потребителю. Не допускайте ненадлежащего использования, вмешательства и изменений конструкции. Соблюдайте действующие правила эксплуатации электроустановок. **SK** Postupujte podľa instrukcií a uschovejte ich na účel dodávky konečným používateľom. Využívejte se akéhokoľvek nesprávného použitia, neodborné manipulácie a úprav. Dodržujte aktuálne platné predpisy týkajúce sa týchto systémov. **SL** Upoštevajte navodila in jih skrbno hranite, da jih boste lahko predali končnemu uporabniku. Izbogajte se nepravilne uporabe, ponarejanju in kakršni koli spremembi. Upoštevajte veljavne predpise o sistemih. **SV** Följ instruktionserna och förvara dem för överlämning till slutanvändaren. Undvik alla slags olämplig användning, manipulering och ändringar. Respektera gällande lagstiftning för systemen. **TR** Talimatları takip edin ve son kullanıcıya teslim etmek üzere güvenli bir şekilde saklayın. Herhangi bir hatalı kullanımdan, kurulumalardan ve değişikliklerden kaçınınız. Sistemlere ilişkin yürürlükteki düzenlemelere uyun. **ZH** 遵循相关指示，并将其安全交付至最终用户手中。避免任何误用、篡改和修改。符合现行的系统相关规定

Punto di contatto indicato in adempimento ai fini delle direttive e regolamenti UE applicabili:

Contact details according to the relevant European Directives and Regulations:

GEWISS S.p.A. Via A.Volta, 11T-24069 Cenate Sotto (BG) Italy Tel: +39 035 946 111 E-mail: qualitymarks@gewiss.com

According to applicable UK regulations, the company responsible for placing the goods in UK market is:

GEWISS UK LTD - Unity House, Compass Point Business Park, 9 Stocks Bridge Way, ST IVES Cambridgeshire, PE27 5JL, United Kingdom Tel: +44 1954 712757 E-mail: gewiss-uk@gewiss.com



+39 035 946 11  
8:30 - 12:30 / 14:00 - 18:00  
lunedì - venerdì / monday - friday



www.gewiss.com

