

Inbouwbehuizing Siedle
Classic
GU CL 07-0

210007738-00



Productomschrijving

Behuizing voor de inbouwmontage uit vuurverzonken staalblik.

Bij ieder frontpaneel moet een passende behuizing worden besteld.

Technische gegevens

Afmetingen (mm) B x H x D: 154 x 362 x 65

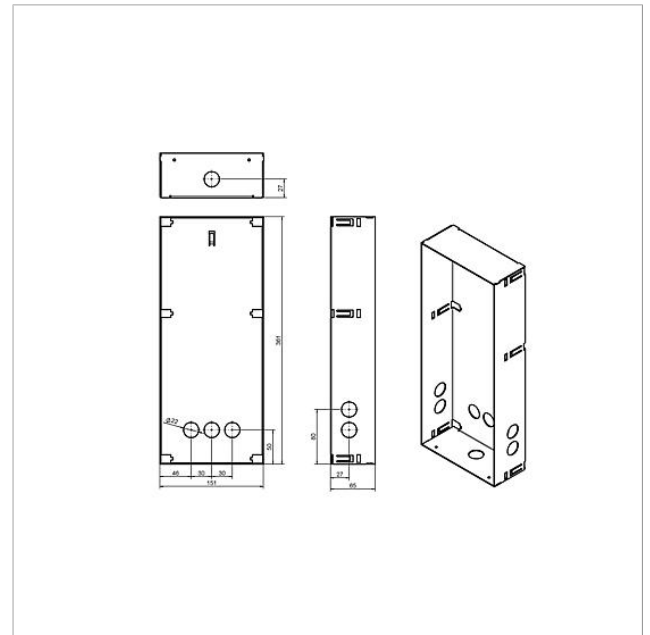
Artikelinformatie

Artikelaanduiding	Artikelomschrijving	Kleur/Materiaal	KG Artikelnr.
GU CL 07-0	Inbouwbehuizing Siedle Classic	Verzonken staalblik	D 210007738-00

Inbouwbehuizing Siedle
Classic
GU CL 07-0

210007738

Pagina 2





Inbouwbehuizing Siedle
Classic
GU CL 07-0

210007738

Pagina 3

Siedle Classic Inbouwbehuizing

Productinformatie

718 kB

[downloaden](#)

Conformiteitsverklaring

140 kB

[downloaden](#)

Extra informatie

109 kB

[downloaden](#)