

Tehnisko datu lapa

90° līkums ar trapecveida spraisli, 40

Art.-Nr. 7099188



Alu Alumīnijs
GB beicēta

90° līkums kuģu būvei paredzētām kabeļu tīrēm, tips SL 62, ar malas augstums 40 mm, ar iemetinātiem, ar vaļējo pusi uz leju vērštiem un perforētiem trapeces formas spraisļiem.

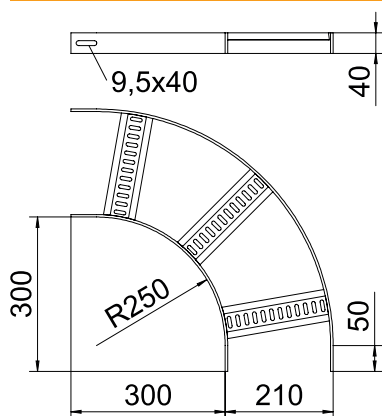
Produkta papildus teksta norādījumi

Attiecīgie savienotāji ir pasūtāmi atsevišķi.

Pamatdati

Art.-Nr.	7099188
Tips	SLB 90 62 200ALU
Dimensija	B210mm
Materiāls	Alumīnijs
Materiāla saīsinājums	Alu
Virsmas	beicēta
Virsmas saīsinājums	GB
Mazākā VK vienība (VG)	1,00 gab.
Svars	88,10 kg/100 gab.

Tehniskie dati



Platums	200,00 mm
Malas augstums	40,00 mm
Izmērs R	250,00 mm
Līkums (leņķis)	90°
Savienotāja izpildījums	bez savienotāja
Spraisļu izpildījums	Caurumots profils
Sānu malas konstrukcija	plakans profils
Piemērots funkciju nodrošināšanai	<input type="checkbox"/>
Metāla biezums	5,00 mm
Virziena maiņa	horizontāls
Nerūsējošs tērauds, kodināts	<input checked="" type="checkbox"/>
Ar enģēm	<input type="checkbox"/>
Sānu caurumi	<input type="checkbox"/>
Gara laiduma izpildījums	<input type="checkbox"/>