

# Tehnisko datu lapa

## Augstas jutības tīkla aizsardzība FC-SAT SAT iekārtām un uztvērējiem Art.-Nr. 5092816



Kombinēta pārsprieguma aizsargierīce, 3. tips atb. EN 61643-11 paredzēta lietošanai ar satelīta iekārtām un uztvērējiem.

- Adaptera spraudnis
- Atdalītājbloks un funkciju indikators
- ar paaugstinātu pieskāšanās aizsardzību
- Piegādes komplektā ietilpst 0,5 m pieslēguma vads balts (dubulti ekranēts)
- Augstākais pastāvīgais spriegums TV pieslēgumam 72V DC/1,5 A (25 °C)
- Robežfrekvence: tips 2,5 GHz (75 omu sistēma)

Norādījums: tabulā norādītie tehniskie dati attiecas uz energoapgādi.



### Pamatdati

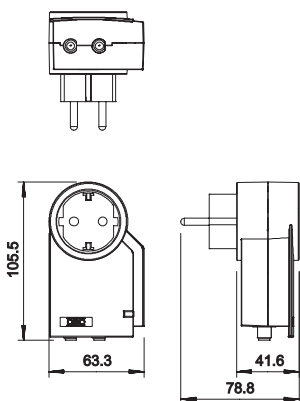
Art.-Nr.	5092816
Tips	FC-SAT-D
Apzīmējums 1	FineController
Apzīmējums 2	komplektā SAT aizsardzība
Dimensija	230V
Krāsa	dzidri balts
RAL numurs	9010
Mazākā VK vienība (VG)	1,00 gab.
Svars	16,00 kg/100 gab.

# Tehnisko datu lapa

Augstas jutības tīkla aizsardzība FC-SAT SAT iekārtām  
un uztvērējiem  
Art.-Nr. 5092816



## Tehniskie dati



SPD atb. EN 61643-11	Tipa 3
SPD atb. IEC 61643-11	III klase
Atbildes laiks	<25 ns
Tāds, kas izpūš	<input type="checkbox"/>
Tālvadības signālkontakts	<input type="checkbox"/>
Augstākais ilgtermiņa spriegums	275,00 V
Nacionālā versija	D
LPZ	2→3
Nominālā noplūdes strāva (8/20)	3 kA
Nominālā noslogojuma strāva	16,00 A
Nominālais spriegums	230,00 V
Montāžas veids	Adapteris
Maksimālā impulsu strāva novadītājā (8/20 μs)	8,00 kA
Maksimālā aizsardzība pie ieejas	16,00 A
Ar traucējumu filtru	<input type="checkbox"/>
Tipa 3 pārbaudes klase	<input checked="" type="checkbox"/>
Frekvences josla	0-2400 MHz
Frekvences josla	0,00 - 2.400,00 MHz
Robežfrekvence	2.400,00 MHz
Aizsardzības klase	IP 20
Aizsardzības klase	IP20
Drošības līmenis	< 1,5 kV
Aizsardzības līmenis (N-PE)	< 1,5 kV
Aizsardzības līmenis (L-N)	< 1,2 kV
Drošības līmenis (L-N / L/N-PE)	<1200 / <1500 V
Ierīces signalizācija	optisks
Temperatūras diapazons	-25°C+75°C °C

## Tehniskie dati

