

⚠ ⚠ DANGER / DANGER / GEFAHR / PELIGRO / PERICOLO / ОПАСНО / 危險

HAZARD OF ELECTRIC SHOCK, EXPLOSION, OR ARC FLASH
Disconnect all power before servicing equipment.
Failure to follow these instructions will result in death or serious injury.

RISQUE D'ÉLECTROCUTION, D'EXPLOSION OU D'ECLAIR D'ARC ELECTRIQUE
Coupez toutes es alimentations avant de travailler sur cet appareil.
Le non-respect de ces instructions provoquera la mort ou des blessures graves.

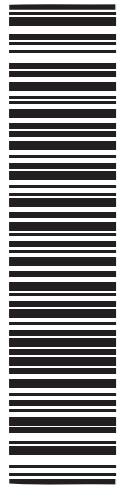
GEFAHR VON ELEKTRISCHEM SCHLAG, EXPLOSION ODER LICHTBOGEN
Vor dem Arbeiten am Gerät alle Spannungsversorgungen abschalten.
Die Nichtbeachtung dieser Anweisungen führt zu Tod oder schwereren Verletzungen.

PELIGRO DE DESCARGA ELÉCTRICA, EXPLOSIÓN O ARCO ELECTRICO
Desconecte todas las alimentaciones antes de manipular el producto.
Si no se siguen estas instrucciones provocará lesiones graves o incluso la muerte.

RISCHIO DI SCARICA ELETTRICA , ESPLOSIONE O ARCO ELETTRICO
Scollegare l'apparecchio da tutti i circuiti di alimentazione prima di qualsiasi intervento.
Il mancato rispetto di queste istruzioni provocherà morte o gravi infortuni.

Опасность поражением электрическим током, опасность взрыва или вспышки дуги.
Перед обслуживанием или ремонтом убедитесь, что питание отключено.
Несоблюдение этих инструкций приведет к смерти или серьезной травме.

可能有触电、爆炸或者电弧灼伤的危險
在此电力设备上进行操作时，请先断开所有电源
不遵循上述规定将可能导致人员伤亡。

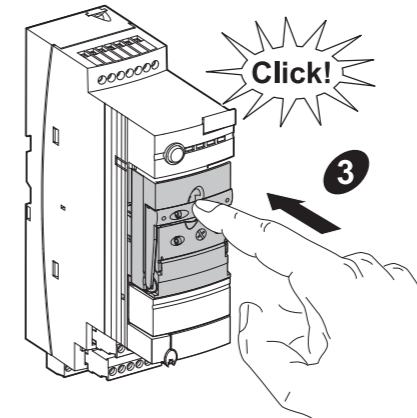
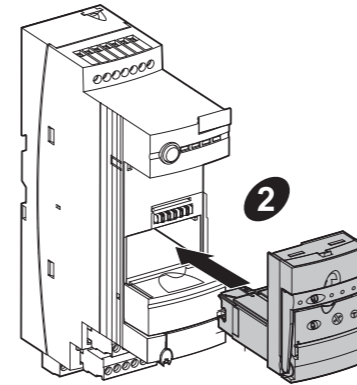
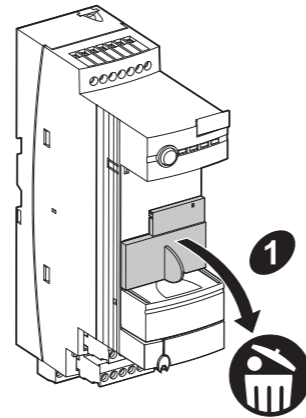
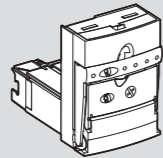


W9 1743236 0121



B

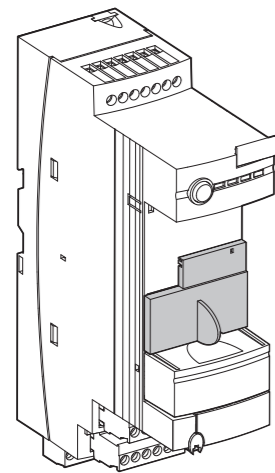
LUC•T1BL



Click!

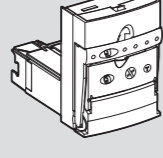
A

LUTM

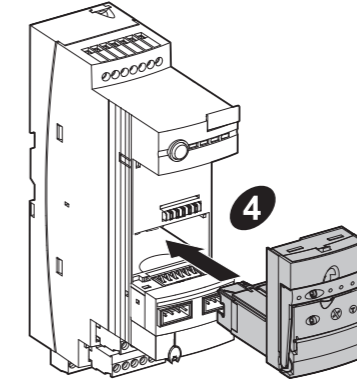
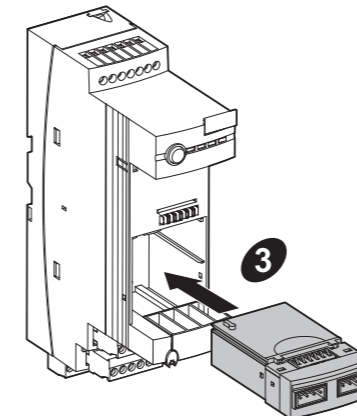
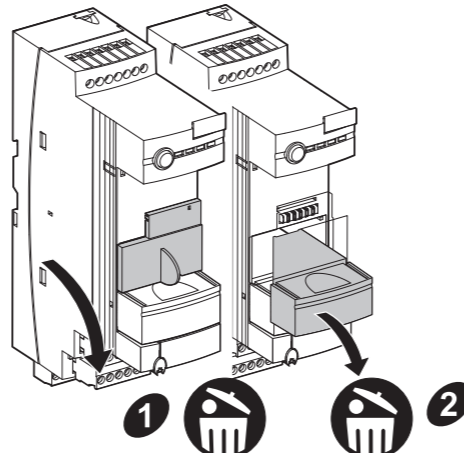
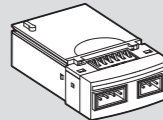


B'

LUC•T1BL



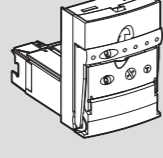
LUFV2 / LUFW10



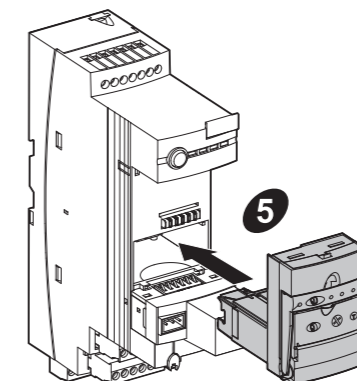
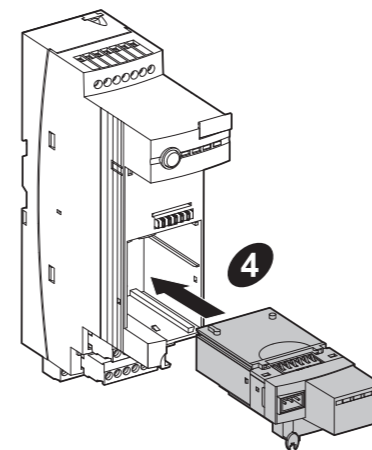
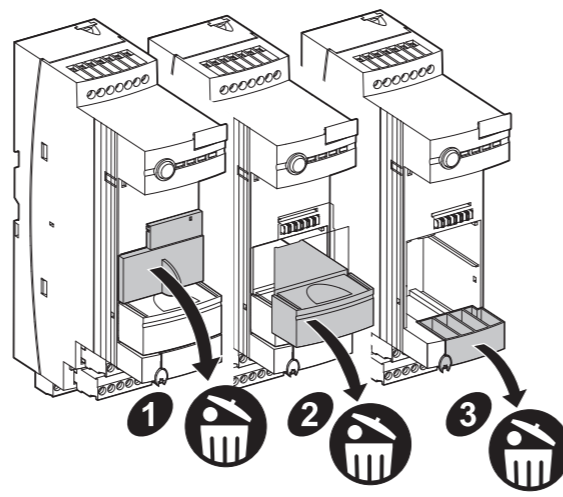
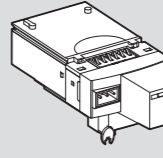
Click!

B''

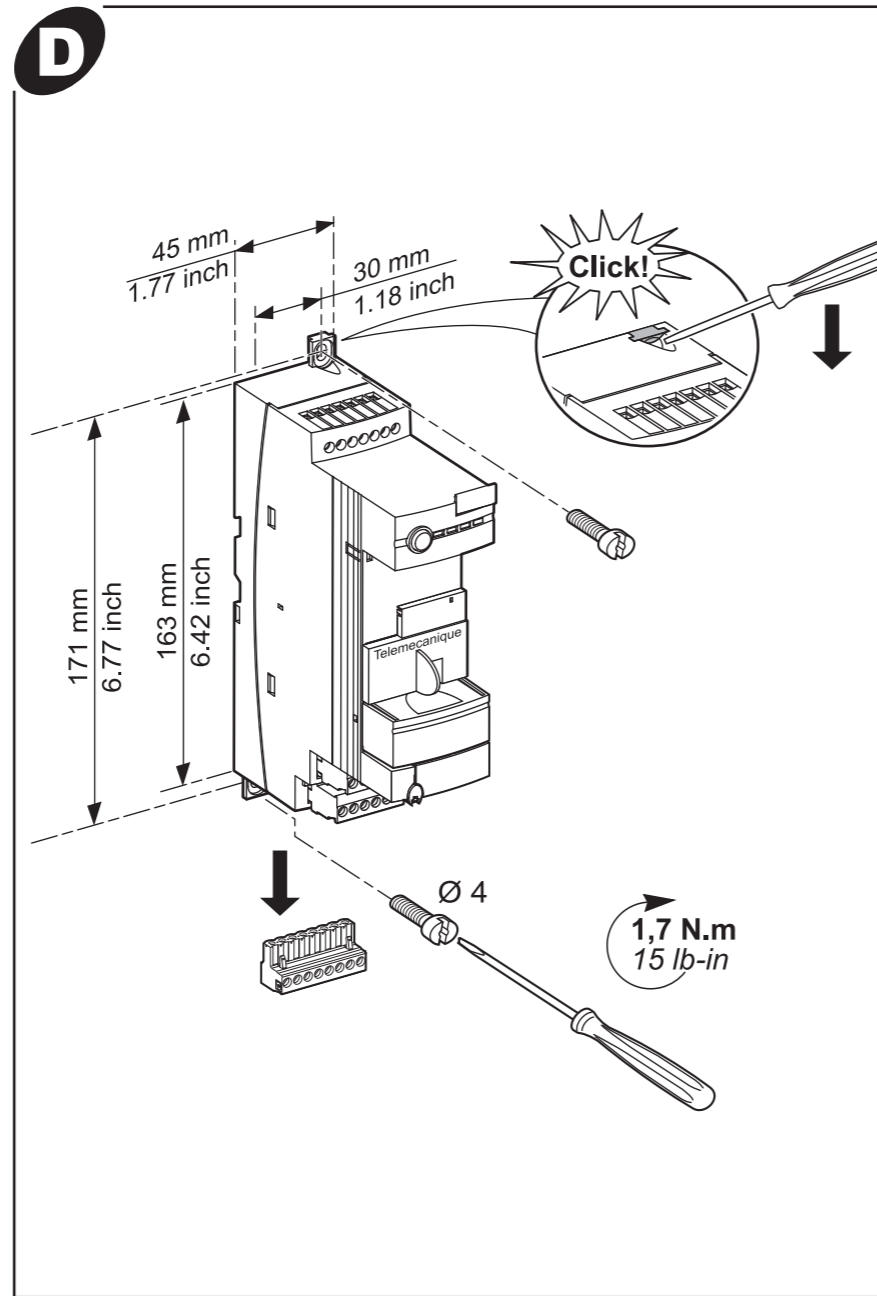
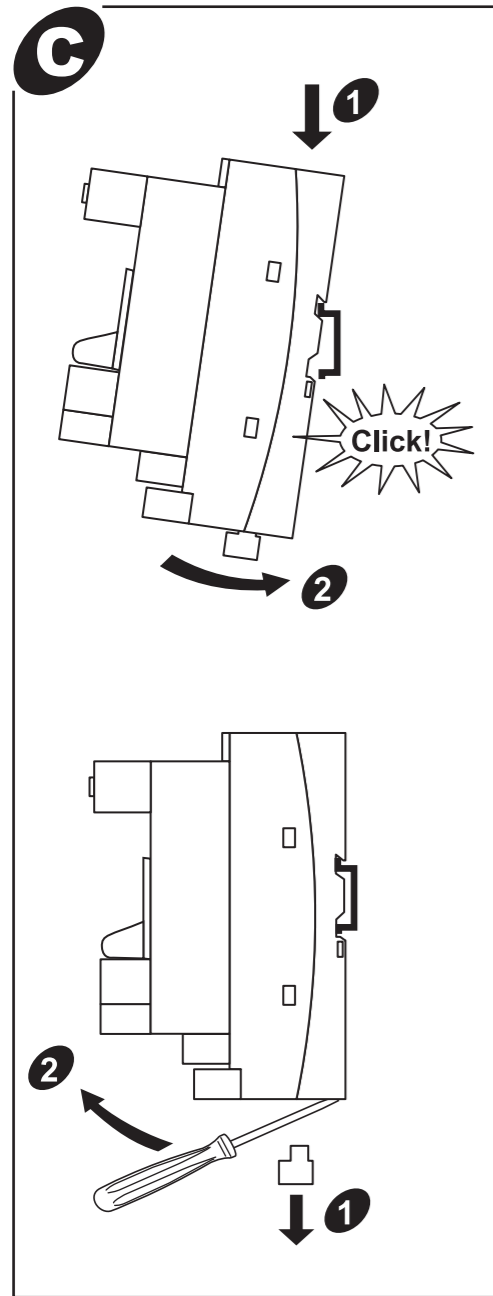
LUC•T1BL



LUL•



Click!



E

mm ²	mm ²	mm ²	mm ²	mm ²	mm ²	mm	mm	N.m lb-in
0,25... 2,5	0,25... 1	0,2... 2,5	0,2... 1,5	0,2... 2,5	0,2... 1	7	Ø 3.5 Ø 0.125	0,5...0,6 5

AWG 22 = 0,3 mm² AWG 20 = 0,52 mm²
 AWG 18 = 0,82 mm² AWG 16 = 1,31 mm²
 AWG 14 = 2,08 mm²

F LUTM

Controller supplied 24V $\overline{\text{---}}$, not in fault condition.

Contrôleur alimenté en 24V $\overline{\text{---}}$, hors condition de défaut.

Steuergerät mit 24V $\overline{\text{---}}$ versorgt, außer bei Fehlerbedingung

Controlador alimentado en 24V $\overline{\text{---}}$, fuera de las condiciones de fallo

Controllore alimentato con 24V $\overline{\text{---}}$, escluse condizioni di guasto

控制器工作电源：直流24V $\overline{\text{---}}$ ，且运行无故障。

Outputs fused : 4A gG
Sorties : 4A gG
Ausgänge : 4A gG
Salidas : 4A gG
Uscite : 4A gG
带熔断保护的输出 : 4A gG

