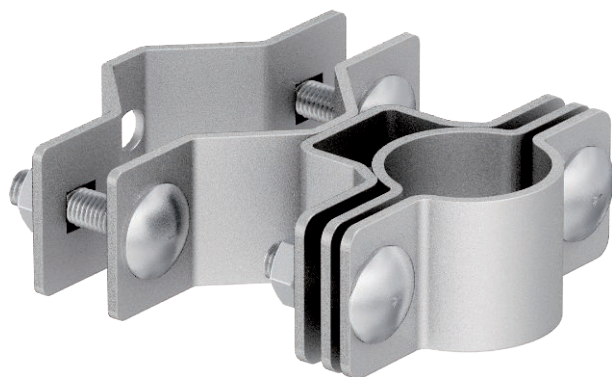


Tehnisko datu lapa

Balstenis isFang montāžai pie caurules, \varnothing 50-60 mm

Art.-Nr. 5408960



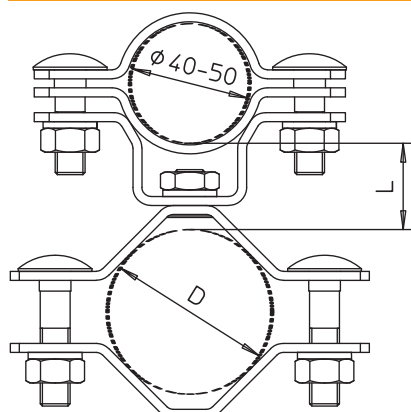
- Izolētu balsta cauruļu piestiprināšanai pie aizsargājamās konstrukcijas vai piegādes komplektā neietilpstošām caurulēm \varnothing 50–60 mm

A2 Nerūsējošais tērauds 1.4301

Pamatdati

Art.-Nr.	5408960
Tips	isFang TS50-60
Apzīmējums 1	isFang Adapteris
Apzīmējums 2	caurules montāžai
Dimensija	\varnothing 50-60mm
Materiāls	Nerūsējošais tērauds, materiāls 1.4301
Materiāla saīsinājums	A2
Mazākā VK vienība (VG)	2,00 gab.
Svars	76,00 kg/100 gab.

Tehniskie dati



Izmērs D	60,00 \varnothing mm
Izmērs L	30,00 mm
Pielāgots	\varnothing 50–60 mm