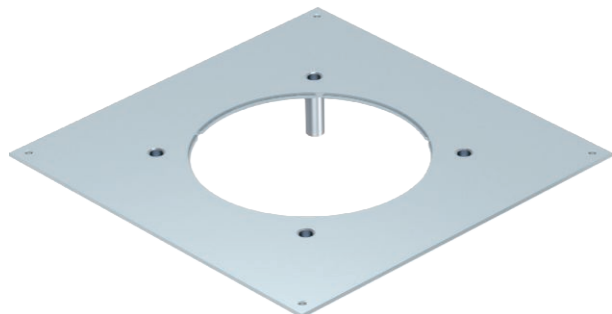


Tehnisko datu lapa

Paaugstinātas izturības montāžas vāks paredz. UZD
350-3, nominālais lielums R4
Art.-Nr. 7401412



Paaugstinātas izturības montāžas vāks, paredzēts UZD350-3 tipa zemgrīdas kārbai, ir piemērots paaugstinātas izturības apaļas kasetes ar nominālo lielumu R4 montāžai. Montāžas atvere ir padziļināta par 3 mm, un to var aizvērt ar vāka noseglplāksni.

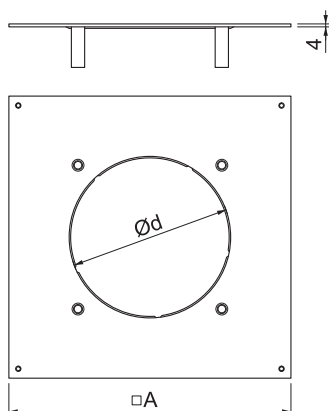


| | |
|-----------|---------|
| St | Tērauds |
| FS | cinkots |

Pamatdati

| | |
|------------------------|--------------------|
| Art.-Nr. | 7401412 |
| Tips | DUG 350-3 R4SL |
| Dimensija | 382x382x59 |
| Materiāls | Tērauds |
| Materiāla saīsinājums | St |
| Virsmas | cinkots |
| Virsmas atbilstoši DIN | DIN EN 10346 |
| Virsmas saīsinājums | FS |
| Mazākā VK vienība (VG) | 1,00 gab. |
| Svars | 370,40 kg/100 gab. |

Tehniskie dati



| | |
|---|-------------------------------------|
| Garums | 383,00 mm |
| Platums | 383,00 mm |
| Izmērs A | 383,00 mm |
| Izmērs d Ø | 215,00 mm |
| Montāžas atveres pārsegums | <input type="checkbox"/> |
| Stiprinājuma veids | Stiprinājums ar skrūvi |
| Loksnes biezums | 4,00 mm |
| Grīdas kopšana | sauss |
| Iespējams iemontēt blīvi | <input type="checkbox"/> |
| Montāžas atvere virsgrīdas tvertnei | <input type="checkbox"/> |
| Piemērots zemgrīdas kanālam, ko pārklāj grīdas segums | <input checked="" type="checkbox"/> |
| Piemērots aizvērtam zemgrīdas kanālam vienā līmenī ar grīdas segumu | <input type="checkbox"/> |
| Montāžas atvere | apaļš |
| Nominālais lielums | 350,00 mm |
| Nominālais lielums ierīču iebūves vienībai | R4 |
| Liela slodzes versija | <input checked="" type="checkbox"/> |