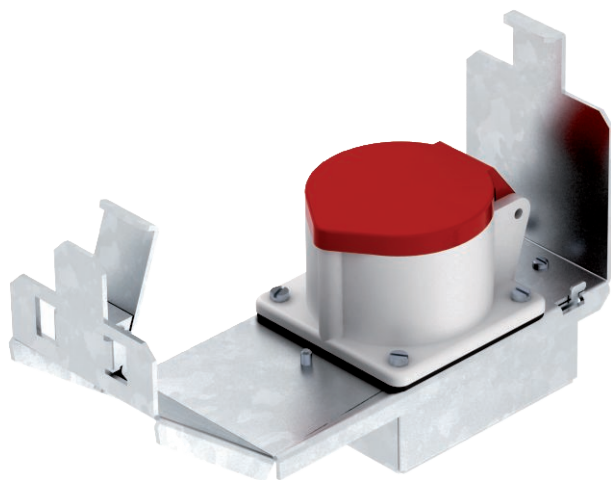


# Tehnisko datu lapa

Ierīces statīvs paredzēts CEE montāžai, sistēmas garums 208 mm, ar CEE Art.-Nr. 7407667



Ierīces statīvs ar nominālo izmēru 3, ar vienu CEE spraudsavienojumu (16 A) montāžai ierīču montāžas moduļos un kasetēs ar nominālo izmēru R7, 9 un R9. Ierīces statīvs ar aizsargkorpusu un kabeļu nostiepes fiksatoru. Nepieciešamais minimālais iebūvēšanas dziļums: 190 mm, veicot montāžu; 160 mm, ekspluatācijas laikā izmantojot leņķa kontaktdakšu.



<b>St</b>	Tērauds
<b>FS</b>	cinkots

## Pamatdati

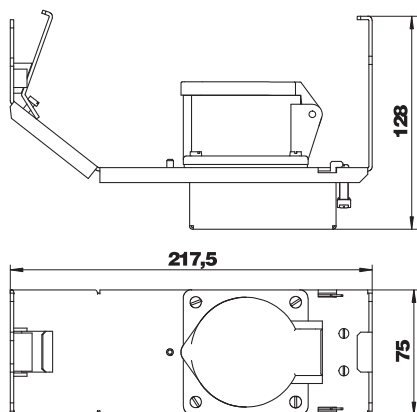
Art.-Nr.	7407667
Tips	GT3 CEE16
Apzīmējums 1	Montāžas kaste
Apzīmējums 2	ar CEE16
Dimensija	218x75x128
Materiāls	Tērauds
Materiāla saīsinājums	St
Virsmas	cinkots
Virsmas atbilstoši DIN	DIN EN 10346
Virsmas saīsinājums	FS
Mazākā pārdodamā vienība	1,00 gab.
Svars	75,00 kg/100 gab.

# Tehnisko datu lapa

Ierīces statīvs paredzēts CEE montāžai, sistēmas  
garums 208 mm, ar CEE  
Art.-Nr. 7407667



## Tehniskie dati



- |   |                                     |
|---|-------------------------------------|
| Grīdas plāksne  | <input type="checkbox"/>            |
| Iespējams iemontēt blīvi  | <input type="checkbox"/>            |
| Piemērots zemgrīdas kanālam   | <input checked="" type="checkbox"/> |
| Piemērots iebūvēšanai dobās grīdās                                  | <input checked="" type="checkbox"/> |
| Piemērots dubulto grīdu montāžai                                    | <input checked="" type="checkbox"/> |
| Piemērots aizvērtam zemgrīdas kanālam vienā līmenī ar grīdas segumu | <input checked="" type="checkbox"/> |
| Piemērots zemgrīdas kanālam, ko pārklāj grīdas segums               | <input checked="" type="checkbox"/> |