

52107320	<b>DATENBLATT</b>	
Gültig ab: 03.07.2018	<b>SKINDICHT® SVF-M</b>	

Bei der SKINDICHT® SVF-M handelt es sich um eine Flachkabelverschraubung aus Messing mit Sechskant-Zwischenstutzen. Die Besonderheit dieser Flachkabelverschraubung ist die Konstruktion der Dichtlippen. Die seitlichen Dichtlippen passen sich automatisch an verschiedene Kabelabmessungen an, sodass mit nur einer Dichtung je PG-Größe Flachkabel verschiedener äußerer Abmessungen abgedichtet werden können. Zudem besteht die Möglichkeit, bei entsprechender Abstimmung auch zwei Flachkabel mit nur einer Verschraubung zu montieren.

Hinweis:

Passende Flachkabel bzw. Flachleitungen siehe ÖLFLEX® LIFT F für Innenanwendung, oder ÖLFLEX® CRANE F für Außenanwendungen.



### Einzelteile:

Zwischenstutzen	Messing, vernickelt
Druckschraube	Messing, vernickelt
Flachkabeldichtung	CR
Flachkabeldruckscheiben	Stahlblech, verzinkt

### Technische Merkmale:

Anschlussgewinde	M20x1,5 bis M63x1,5 nach EN 60423
Funktionsgewinde	PG16 bis PG48 nach DIN 40430
Schutzart	IP54 nach EN 60529
Temperaturbereich	-20 °C bis +100 °C

### Norm-Referenzen:

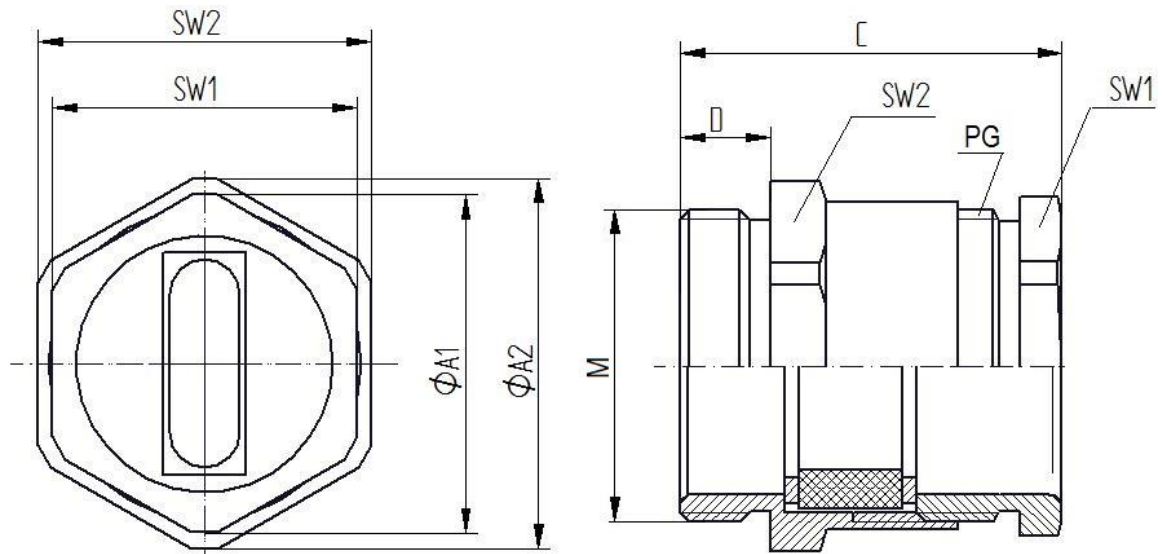


### Bemerkung:

Zu verwendende Gegenmutter SKINDICHT® SM-M

Ersteller: T. Dvoulety /PDP Freigegeben: DAMU1/PDP	Dokument: DB52107320DE Version: 03	Seite 1 von 2
---	---------------------------------------	---------------

52107320	<b>DATENBLATT</b>	
Gültig ab: 03.07.2018	<b>SKINDICHT® SVF-M</b>	



M	PG Funktions- Gewinde	SW1 [mm]	SW2 [mm]	Ø A1 [mm]	Ø A2 [mm]	C [mm]	D [mm]	Kabelbreite [mm]	Kabeldicke [mm]	Artikel-Nr.
M20x1,5	PG16	22	24	24,4	26,2	27,0	6	0 - 15	0 - 5	52107320
M25x1,5	PG21	28	30	31,2	33,0	30,5	7	9 - 20	3 - 8	52107340
M32x1,5	PG29	37	40	41,0	42,5	32,0	8	14 - 27	4 - 11,5	52107350
M40x1,5	PG36	47	50	50,5	54,0	35,0	8	24 - 34	4 - 11,5	52107360
M50x1,5	PG42	54	57	59,0	60,0	40,0	9	29 - 44	5 - 12	52107370
M63x1,5	PG48	60	66	65,0	70,0	42,0	10	34 - 50	5 - 12	52107380

Weitere Angaben entnehmen Sie bitte unserem aktuellen Katalog.  
Bei Beständigkeitsfragen über aggressive Medien oder bestimmte Öle kann unser Labor Sie gerne beraten.

Ersteller: T. Dvoulety /PDP Freigegeben: DAMU1/PDP	Dokument: DB52107320DE Version: 03	Seite 2 von 2
---	---------------------------------------	---------------