

# Bedienungsanleitung / *Instruction sheet* SKINTOP® MS-M BRUSH / MS-M BRUSH XL

Technische Tabelle / *Technical table:*

Größe / <i>Size</i>		Klemm- und Dichtbereich / <i>Clamping and sealing range</i>					Approbationen / <i>Approvals</i>		
		EN 62444					VDE	cULus*	DNV
Kategorie der Zugentlastung / <i>Category of strain relief</i>		Anzugsdrehmoment / <i>Tightening torque M (Nm)</i>	Kabeldurchmesser / <i>Cable diameter (mm)</i>	Kabeldurchmesser / <i>Cable diameter (inch)</i>	Kabeldurchmesser / <i>Cable diameter (mm)</i>				
M20x1,5	BRUSH	A	12	7 - 13	.27 - .51	7 - 13	✓		
	BRUSH XL								
M25x1,5	BRUSH	A	12	9 - 17	.35 - .65	9 - 17	✓	✓	✓
	BRUSH XL								
M32x1,5	BRUSH	A	18	11 - 21	.43 - .83	11 - 21	✓	✓	✓
	BRUSH XL								
M40x1,5	BRUSH	A	18	19 - 28	.75 - 1.1	19 - 28	✓	✓	✓
	BRUSH XL								
M50x1,5	BRUSH	A	20	27 - 35	1.06 - 1.38	27 - 35	✓	✓	✓
	BRUSH XL								
M63x1,5	BRUSH	A	20	34 - 45	1.34 - 1.77	34 - 45	✓	✓	✓
M63x1,5 plus	BRUSH	A	20	44 - 55	1.7 - 2.2	44 - 55	✓	✓	✓

\* UL File No. E 79903  
 1 inch = 25,4 mm

**Schutzart / *Protection class:***

M20x1,5 bis M50x1,5: IP68, 10bar (30min) nach / *in acc. to EN 60 529*  
 M63x1,5: IP68, 5bar (30min) nach / *in acc. to EN 60 529*  
 M63x1,5 plus: IP68, 1bar (30min) nach / *in acc. to EN 60 529*  
 M20x1,5 bis M63x1,5: IP69 nach / *in acc. to EN 60 529*

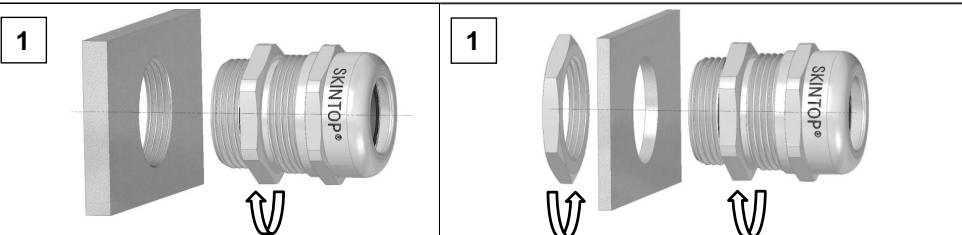
**Temperaturbereich / *Temperature range:***

Dynamisch -25°C bis +100°C / *Dynamic -25°C up to +100°C*  
 Statisch -40°C bis +100°C / *Static -40°C up to +100°C*

**Hinweise / *Notes:***

- Die Verschraubungen dürfen ausschließlich für Kabel ohne Bewehrung oder Umspinnung sowie nur für feste Installation verwendet werden.  
*The cable entries are to be used only for non-armouring cables and only for fixed installation.*
- Die Kontaktbürste darf ausschließlich für EMV Zwecke verwendet werden. Eine Verwendung der Kontaktbürste als Potenzialausgleich ist verboten.  
*The BRUSH is to be used only for EMC purposes. It is strictly forbidden to use the BRUSH as a potential equalisation.*
- Bei Nutzung ohne Gegenmutter: Nur in Gewindebohrungen verwenden!  
*Usage without locknut: use in threaded holes only!*
- Empfohlene Anzugsdrehmomente gelten als maximale Anzugsdrehmomente für die Hutmutter unter Normklima. Beachten Sie, dass bei verschiedenen Kabelmantelmaterialien geringere Drehmomente anzuwenden sind, da es sonst zu einer Schädigung des Kabelmantels kommen kann.  
*The recommended tightening torques are to be considered as the maximal tightening torques for the cap nut at normal climatic conditions. Note that lower tightening torque shall be used with different insulation materials. Otherwise, the cable sheath may be damaged.*
- Sollte der Inhalt dieser Verpackung auf neue Verpackungen verteilt werden, so muss jeder neuen Verpackung eine Kopie dieser Bedienungsanleitung beigelegt werden.  
*If the content of this bag will be split on two or more units, a copy of this instruction sheet must be placed in every packing unit.*




## Montage / *Installation*

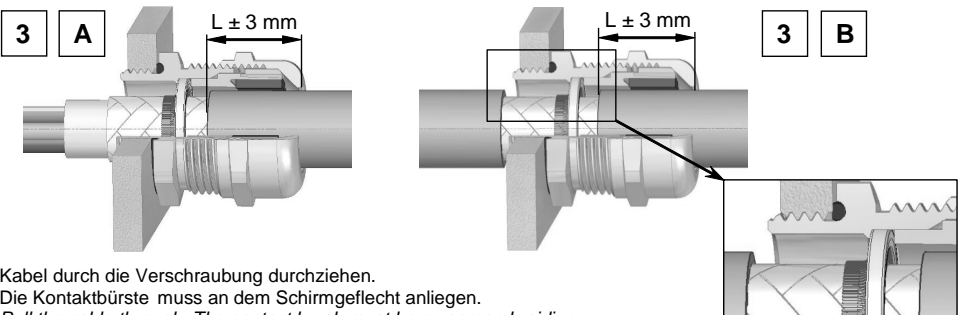


Verschraubung in die Gewindebohrung schrauben (Anzugsdrehmoment M).  
*Screw the cable gland into a thread-hole (tightening torque M).*

Verschraubung in die Durchgangsbohrung einführen und mit der Gegenmutter festziehen (Anzugsdrehmoment M).  
*Insert the cable gland into a through-hole and tighten with a lock-nut (tightening torque M).*

**2** Kabel für Kontaktierung des Schirmgeflechts auf eine der folgenden Weisen vorbereiten.  
*Prepare a cable for contacting of screen braiding in one of the following forms.*

- Schirmgeflecht an seinem Ende abmanteln.  
*Remove a cable sheath from the end section of screen braiding.* 
- Einen Abschnitt des Kabelmantels im Bereich der Kontaktierung entfernen.  
*Remove a segment of cable sheath at the contact area.* 
- Schirmgeflecht über den Kabelmantel stülpen.  
*Pull the fringe section of screen braiding over the cable sheath.* 



Kabel durch die Verschraubung durchziehen.  
 Die Kontaktbürste muss an dem Schirmgeflecht anliegen.  
*Pull the cable through. The contact brush must be on screen braiding.*

Größe <i>Size</i>	L [mm]
M20x1,5	17
M25x1,5	19
M32x1,5	22
M40x1,5	26
M50x1,5	30
M63x1,5	38
M63x1,5 plus	40

