

Tehnisko datu lapa

Alumīnija caurules līkums, ar vītņi

Art.-Nr. 2046043



90° līkums elektroinstalācijas caurulēm atb. EN 61386-1 ar vītņiem galos atb. DIN EN 60423.
Ar gludu iekšpusi.
Katras caurules līkumam jau ir uzskrūvēta savienošanas uzdeva.

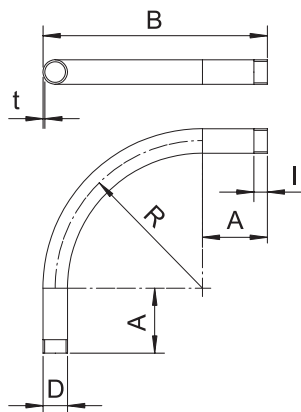


Alu Alumīnijs

Pamatdati

Art.-Nr.	2046043
Tips	SBM20W ALU
Apzīmējums 1	Alumīnijas caurules pagr.
Apzīmējums 2	ar vītņiem savienojumu
Dimensija	M20x1,5
Materiāls	Alumīnijs
Materiāla saīsinājums	Alu
Mazākā VK vienība (VG)	25,00 gab.
Svars	7,30 kg/100 gab.

Tehniskie dati



Izmērs A	80,00 mm
Izmērs B	170,00 mm
Izmērs D	20,00 mm
Izmērs M	M20
Izmērs R	80,00 mm
Izmērs t	1,90 mm
Izmērs I	15,00 mm
Izpildījums	Vītne
Vītne	M20x1,5
Izmērs caurules nominālajam diametram	20
Elastīgs	<input type="checkbox"/>
Nesatur halogēnus	<input type="checkbox"/>
Ar apskates atveri un vāku	<input type="checkbox"/>
Ar uzdevu	<input checked="" type="checkbox"/>

Tehnisko datu lapa

Alumīnija caurules līkums, ar vītņi

Art.-Nr. 2046043



Tehniskie dati

Pulēta virsma	<input type="checkbox"/>
Virsmas matēta	<input type="checkbox"/>
Izmantošanas temperatūras diapazons	-45,00 - 250,00 °C
Likuma leņķis	90,00 °
Divdaļīgs	<input type="checkbox"/>