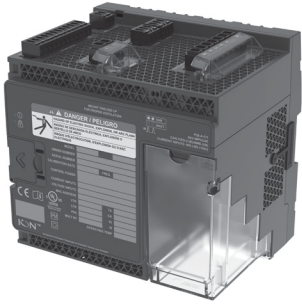


PowerLogic™ ION9000 series

en es fr de



- en** ION9000 series advanced power quality meter
- es** Central de medida de calidad de energía avanzada de la serie ION9000
- fr** Appareil de mesure de qualité de l'énergie avancée série ION9000
- de** Erweitertes Energiequalitätsmessgerät der Reihe ION9000

www.se.com ION9000

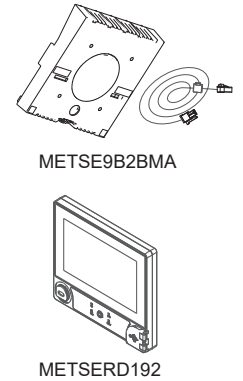
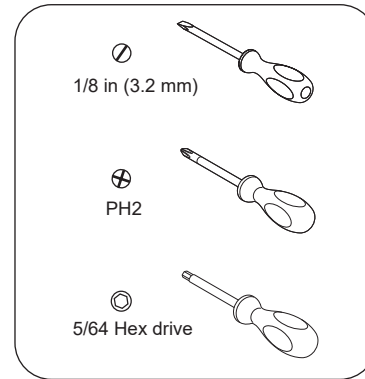
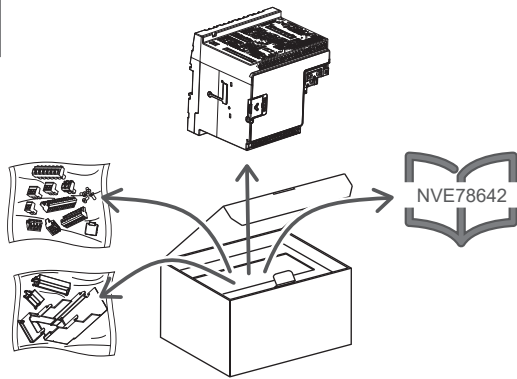


- en** 7EN02-0390
- es** 7ES02-0390
- fr** 7FR02-0390

Related products / Productos relacionados / Produits connexes / Verwandte Produkte

METSEION95030, METSEION95040, METSEION92030, METSEION92830, METSEION92040, METSEION92840, METSE9B2BMA, METSERD192, METSE9HWK

1



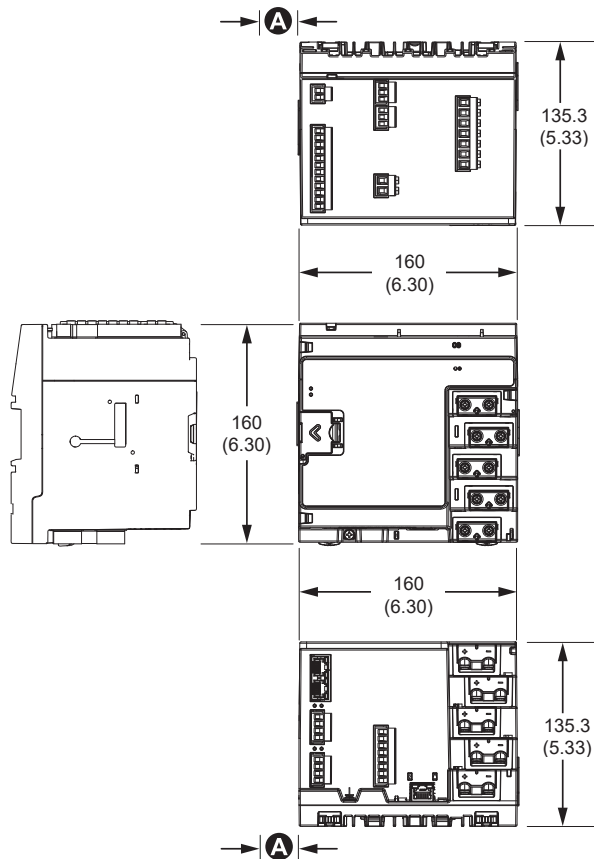
2

Dimensions / Dimensiones / Dimensions / Abmessungen

mm
(in)

A

- en** Adding option modules will increase meter base dimensions.
- es** Si se incorporan módulos opcionales, aumentarán las dimensiones de la base de la central de medida.
- fr** L'ajout de modules en option augmentera les dimensions de base de l'appareil.
- de** Durch das Hinzufügen von optionalen Modulen vergrößern sich die Sockelabmessungen des Messgeräts.



3 Safety precautions / Precauciones de seguridad / Mesures de sécurité / Sicherheitsvorkehrungen

⚠ DANGER / PELIGRO / DANGER / GEFAHR

HAZARD OF ELECTRIC SHOCK, EXPLOSION, OR ARC FLASH

- Apply appropriate personal protective equipment (PPE) and follow safe electrical work practices. See NFPA 70E in the USA or applicable local standards.
- Turn off all power supplying this device and the equipment in which it is installed before working on the device or equipment.
- Always use a properly rated voltage sensing device to confirm that all power is off.
- Do not exceed the device's ratings for maximum limits.
- Do not use this device for critical control or protection applications where human or equipment safety relies on the operation of the control circuit.
- Never short the secondary of a voltage transformer (VT).
- Never open circuit a current transformer (CT).
- Always use grounded external CTs for current inputs.
- Do not install CTs in equipment where they exceed 75 percent of the wiring space of any cross-sectional area within the equipment.
- Do not install CTs in areas where ventilation openings may be blocked.
- Do not install CTs in areas of breaker arc venting.
- Do not install CTs using Class 2 wiring methods or connect to Class 2 equipment (NFPA 70).
- Secure CTs and route conductors so that they do not contact live terminals or bus.
- Treat communications and IO wiring connected to multiple devices as hazardous live until determined otherwise.

Failure to follow these instructions will result in death or serious injury.

RIESGO DE DESCARGA ELÉCTRICA, EXPLOSIÓN O DESTELLO DE ARCO

- Utilice un equipo de protección individual (EPI) adecuado y siga las prácticas de seguridad de trabajos eléctricos. Consulte la normativa NFPA 70E para los EE. UU. o la normativa local aplicable.
- Apague todas las fuentes de alimentación de este dispositivo y del equipo en el que está instalado antes de trabajar con ellos.
- Utilice siempre un voltímetro de rango adecuado para confirmar que el equipo está apagado por completo.
- No sobrepase los límites máximos de los valores nominales del dispositivo.
- No utilice este dispositivo en aplicaciones de control crítico o protección en las que la seguridad de las personas o de los equipos dependa del funcionamiento del circuito de control.
- Nunca cortocircuite el secundario de un transformador de tensión (TT).
- Nunca deje abierto el circuito de un transformador de intensidad (TI).
- Utilice siempre TI externos con conexión a tierra para las entradas de intensidad.
- No instale TI en equipos que superen el 75% del espacio de cableado en cualquier área transversal del interior del equipo.
- No instale TI en áreas en las que las aberturas de ventilación pudieran estar obstruidas.
- No instale TI en áreas de venteo de arco del interruptor.
- No instale TI usando métodos de cableado de Clase 2 ni los conecte a equipos de Clase 2 (NFPA70).
- Proteja los TI y guíe los conductores de modo que no entren en contacto con terminales o unidades de bus activas.
- Considere que las comunicaciones y el cableado de E/S conectados a varios dispositivos son peligrosos por estar alimentados, hasta que determine lo contrario.

El incumplimiento de estas instrucciones ocasionará la muerte o lesiones de gravedad.

RISSQUE D'ÉLECTROCUTION, D'EXPLOSION OU D'ARC ÉLECTRIQUE

- Portez un équipement de protection individuelle (EPI) adapté et respectez les consignes de sécurité électrique courantes. Consultez la norme NFPA 70E aux États-Unis ou les normes locales applicables.
- Coupez toute alimentation de cet appareil et de l'équipement dans lequel il est installé avant de travailler sur l'appareil ou sur l'équipement.
- Utilisez toujours un dispositif de détection de tension à valeur nominale appropriée pour vous assurer que l'alimentation est coupée.
- Ne dépassez pas les valeurs nominales de l'appareil, qui constituent les limites maximales.
- N'utilisez pas cet appareil pour les applications critiques de commande ou de protection dans lesquelles la sécurité du personnel ou de l'équipement dépend du fonctionnement du circuit de commande.
- Ne court-circuitez jamais le secondaire d'un transformateur de tension (TT).
- N'ouvrez jamais le circuit d'un transformateur de courant (TC).
- Utilisez toujours des TC externes mis à la terre pour les entrées de courant.
- N'installez jamais des TC dans un équipement où ils dépasseraient 75 % de l'espace de câblage d'une section de l'équipement.
- N'installez jamais des TC là où ils risqueraient de bloquer des ouvertures d'aération.
- N'installez jamais des TC dans une zone d'échappement d'arc électrique d'organe de coupeure.
- N'installez jamais des TC en utilisant des méthodes de câblage de Classe 2 ni pour le raccordement d'équipements de Classe 2 (NFPA70).
- Fixez les TC en position et faites passer les conducteurs de sorte qu'ils ne soient pas en contact avec les bornes sous tension ni avec le bus.
- Considérez le câblage des communications et des E/S raccordé aux multiples dispositifs comme sous tension et dangereux jusqu'à preuve du contraire.

Le non-respect de ces instructions entraînera la mort ou des blessures graves.

GEFAHR EINES ELEKTRISCHEN SCHLAGS, EINER EXPLOSION ODER EINES LICHTBOGENÜBERSCHLAGS

- Tragen Sie geeignete persönliche Schutzausrüstung (PSA) und befolgen Sie sichere Arbeitsweisen für die Ausführung von Elektroarbeiten. Beachten Sie in den USA die Norm NFPA 70E sowie die einschlägigen örtlichen Standards.
- Schalten Sie vor Arbeiten am Gerät oder der Anlage, in der es installiert ist, die gesamte Stromversorgung des Geräts bzw. der Anlage ab.
- Verwenden Sie stets ein genormtes Spannungsprüfgerät, um festzustellen, ob die Spannungsversorgung wirklich ausgeschaltet ist.
- Überschreiten Sie nicht die maximalen Bemessungsgrenzwerte des Geräts.
- Dieses Gerät darf nicht für kritische Steuerungs- oder Schutzanwendungen verwendet werden, bei denen die Sicherheit von Personen und Sachwerten von der Funktion des Steuerkreises abhängt.
- Schließen Sie die Sekundärwicklung eines Spannungswandlers niemals kurz.
- Betreiben Sie einen Stromwandler (CT) nie in einem offenen Kreis.
- Für die Stromeingänge sind stets geerdete externe Stromwandler zu verwenden.
- Stromwandler dürfen nicht in Anlagen installiert werden, in denen sie mehr als 75 % des Verdrahtungsraums einer der Anlagen-Querschnittsflächen einnehmen.
- Stromwandler dürfen nicht in Bereichen installiert werden, in denen dadurch Belüftungsöffnungen blockiert werden.
- Stromwandler dürfen nicht in Bereichen installiert werden, in denen Leistungsschalter-Lichtbogenentladungen auftreten.
- Stromwandler dürfen nicht mit Klasse 2-Verdrahtungsmethoden installiert oder an Klasse 2-Anlagen angeschlossen werden (NFPA70).
- Stromwandler müssen so gesichert und Leiter müssen so verlegt werden, dass es zu keinem Kontakt mit aktiven Klemmen oder mit dem Bus kommt.
- Behandeln Sie Kommunikations- und E/A-Leitungen, die an mehrere Geräte angeschlossen sind, als ob sie gefährliche Spannungen führen, solange nichts anderes festgestellt wurde.

Nichtbeachtung dieser Anweisungen führt zu schweren bzw. tödlichen Verletzungen.

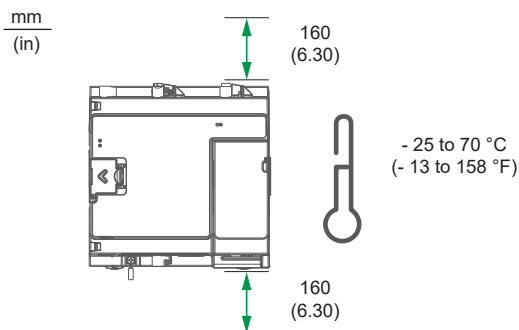
- en** 1. Turn off all power supplying this device and the equipment in which it is installed before working on the device or equipment.
2. Always use a properly rated voltage sensing device to confirm that all power is off.

- fr** 1. Coupez toute alimentation de cet appareil et de l'équipement dans lequel il est installé avant de travailler sur l'appareil ou sur l'équipement.
2. Utilisez toujours un dispositif de détection de tension à valeur nominale appropriée pour vous assurer que l'alimentation est coupée.

- es** 1. Apague todas las fuentes de alimentación de este dispositivo y del equipo en el que está instalado antes de trabajar con ellos.
2. Utilice siempre un voltímetro de rango adecuado para confirmar que el equipo está apagado por completo.

- de** 1. Schalten Sie vor Arbeiten am Gerät oder der Anlage, in der es installiert ist, die gesamte Stromversorgung des Geräts bzw. der Anlage ab.
2. Verwenden Sie stets ein genormtes Spannungsprüfgerät, um festzustellen, ob die Spannungsversorgung wirklich ausgeschaltet ist.

4 Mounting considerations / Observaciones de montaje / Conseils de montage / Überlegungen zur Montage



- en** Install the meter in an area where the ambient temperature is maintained according to the temperature specification. Leave space for wiring and access.

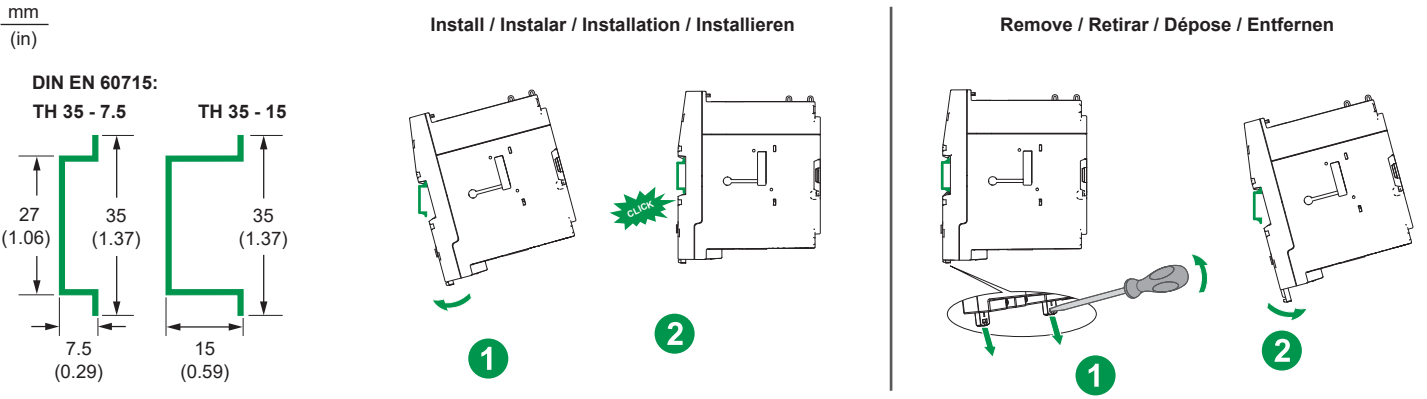
- es** Instale la central de medida en una zona en la que se mantenga la temperatura ambiente de acuerdo con la especificación de temperatura. Deje espacio para alojar el cableado y permitir el acceso a la central.

- fr** Installez l'appareil dans un endroit où la température ambiante peut être maintenue dans la plage spécifiée. Laissez l'espace nécessaire pour le raccordement et l'accès.

- de** Installieren Sie das Messgerät dort, wo die Umgebungstemperatur gemäß der Temperaturvorgabe eingehalten wird. Lassen Sie genügend Platz für Verdrahtungen und den Zugang frei.

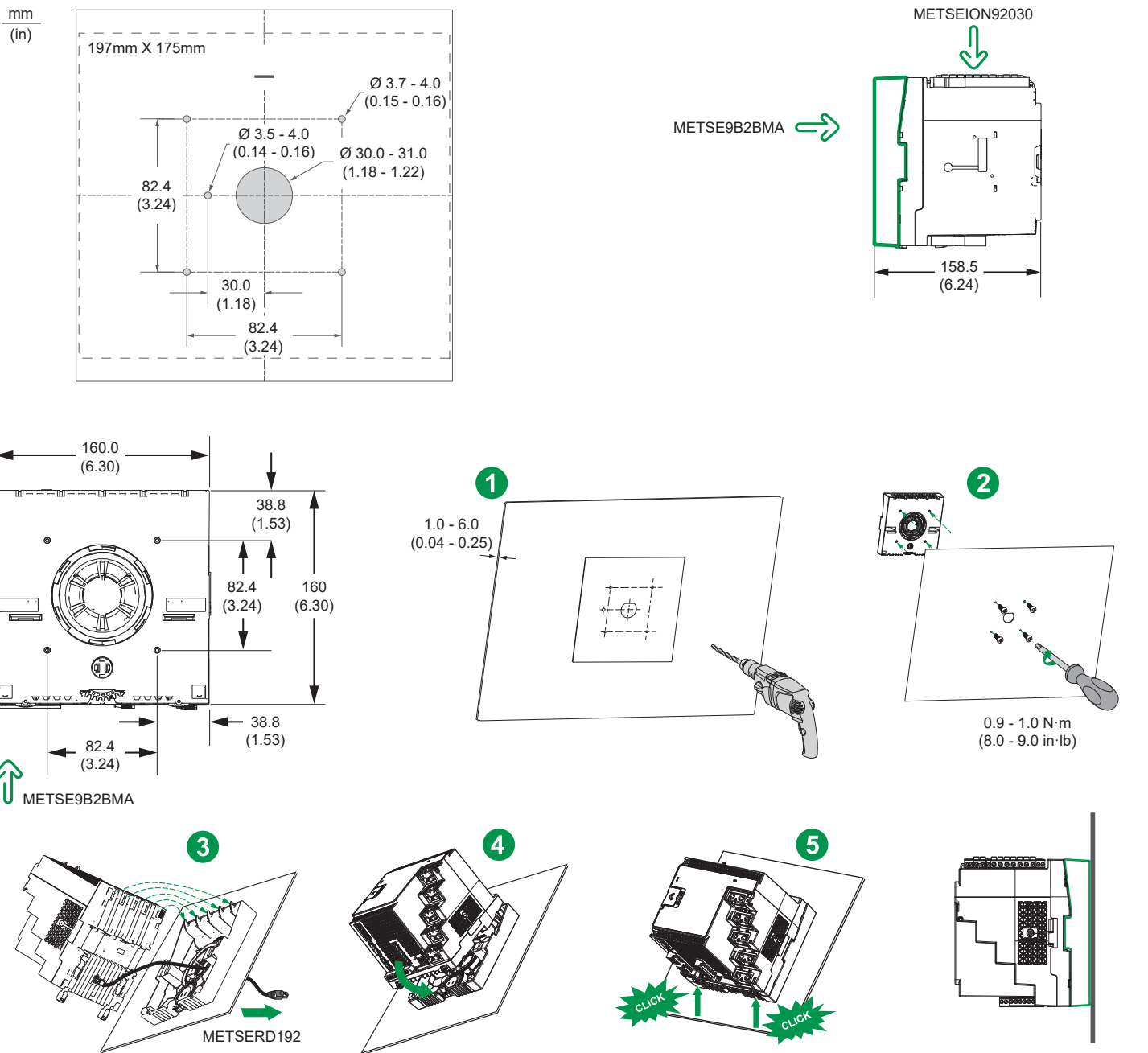
4a

DIN rail mounting / Montaje en el carril DIN / Montage sur profilé DIN / DIN-Schiennenmontage



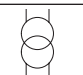
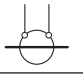
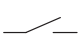
4b

Optional back-to-back mounting adapter / Adaptador de montaje adosado opcional / Adaptateur de montage dos-à-dos en option / Optionaler Flachmontage-Adapter

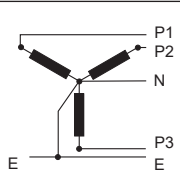
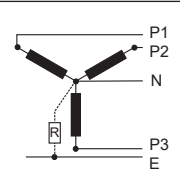
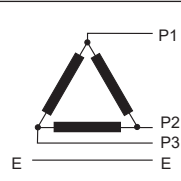
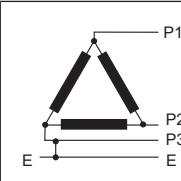
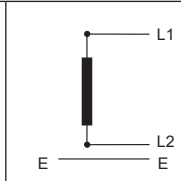
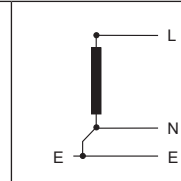
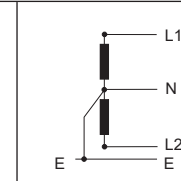


5

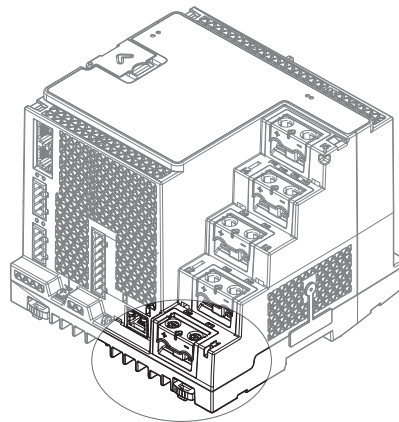
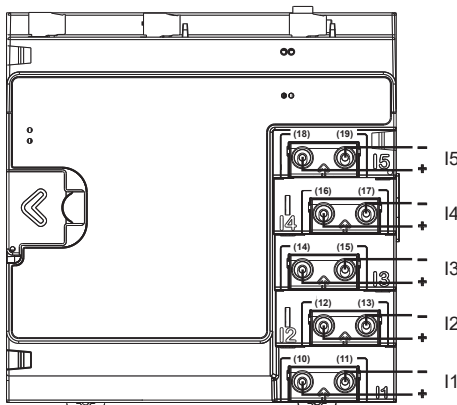
Wiring measurement inputs / Entradas de medición del cableado / Raccordement des entrées de mesure / Messkabeleingänge



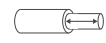
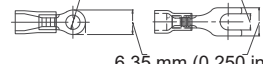
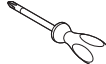

en	es	fr	de	
VT	TT	TT	Spannungswandler	
CT	TI	TC	Stromwandler	
Normally open switch	Interruptor normalmente abierto	Commutateur normalement ouvert	Schließerschalter	

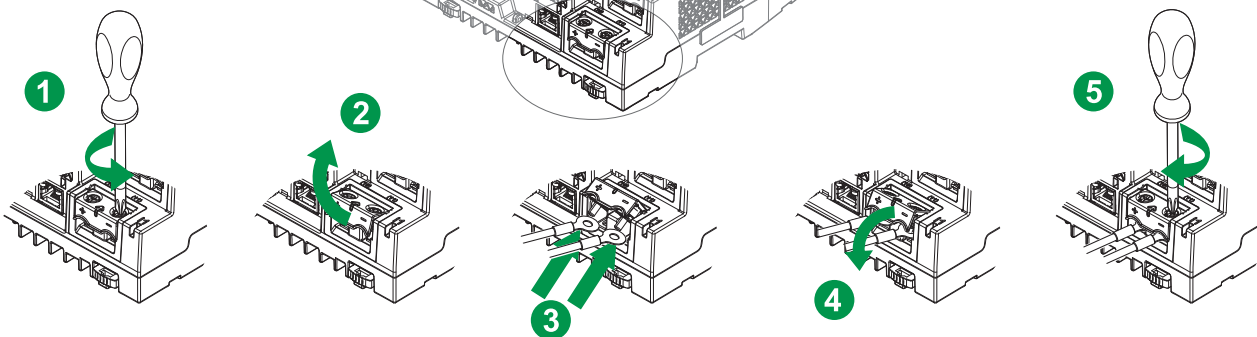
Maximum voltage at meter measurement terminals / Tensión máxima en los terminales de medición de la central de medida / Tension maximale aux bornes de mesure de l'appareil / Maximale Spannung an den Messgerät-Messklemmen

							
UL	≤ 347 VLN / 600 VLL	≤ 347 VLN / 600 VLL	≤ 600 VLL	≤ 600 VLL	≤ 600 VLL	≤ 600 VLL	≤ 347 VLN / 600 VLL
IEC	≤ 400 VLN / 690 VLL	≤ 347 VLN / 600 VLL	≤ 600 VLL	≤ 600 VLL	≤ 600 VLL	≤ 600 VLL	≤ 400 VLN / 690 VLL

Current inputs / Entradas de intensidad / Entrées de courant / Stromeingänge

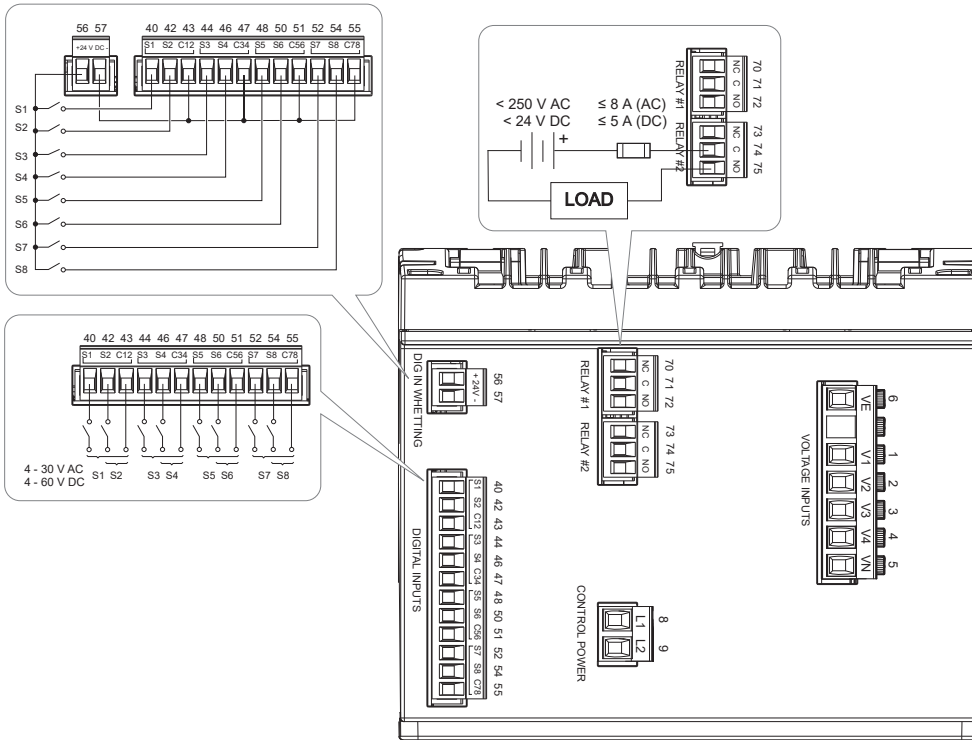


	Cu
	0 - 10 A: 3.3 - 5.3 mm ² (12 - 10 AWG) 10 - 20 A: 8.4 mm ² (8 AWG)
	3.68 mm ± 0.08 (0.145 in ± 0.00) DIA  6.35 mm (0.250 in) max.
	PH2
	0.9 - 1.0 N·m (8.0 - 9.0 in·lb)



6 Wiring diagrams / Diagramas de cableado / Schémas de câblage / Schaltpläne

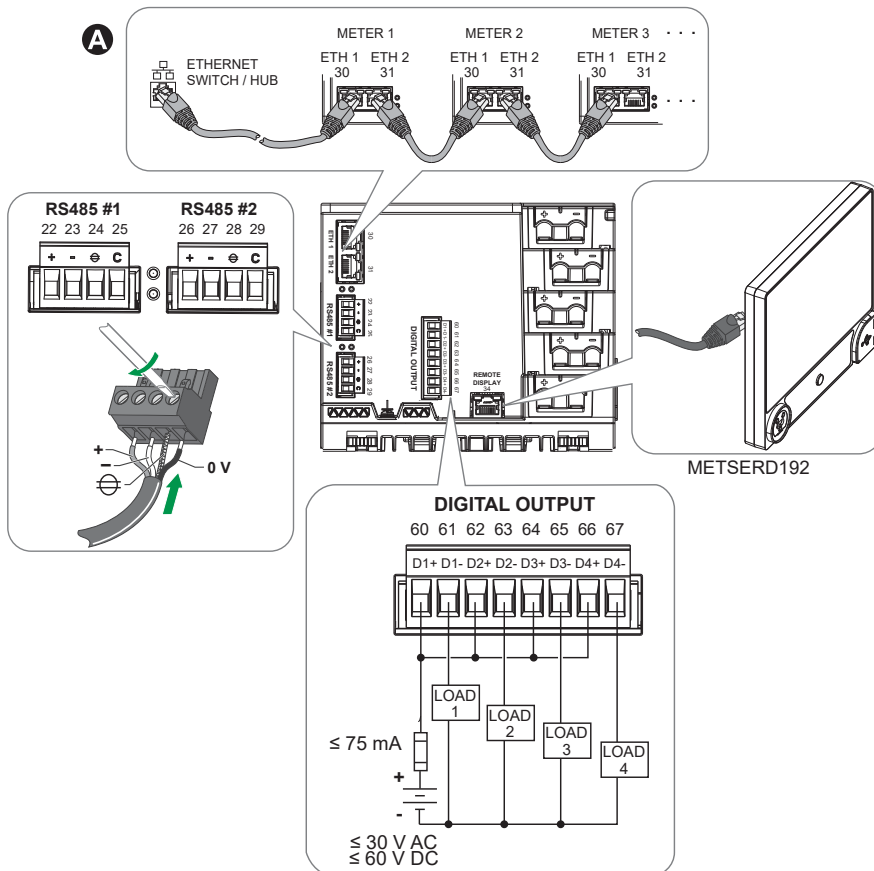
Top / Parte superior / Haut / Oberseite



VOLTAGE INPUTS, CONTROL POWER	
	Cu
	0.82 - 3.31 mm ² (18 - 12 AWG)
	8 mm (0.32 in)
	3.2 mm (1/8 in)
	0.5 - 0.6 N·m (4.4 - 5.3 in·lb)

RELAY #1, RELAY #2, DIG IN WHETTING, DIGITAL INPUTS, RS485 #1, RS485 #2, DIGITAL OUTPUT	
	Cu
	0.05 - 3.31 mm ² (30 - 12 AWG)
	7 mm (0.28 in)
	3.2 mm (1/8 in)
	0.5 - 0.6 N·m (4.4 - 5.3 in·lb)

Bottom / Parte inferior / Bas / Unterseite



A

en Straight-line topology shown. RSTP must be enabled for loop or ring topology.

es Topología en línea recta. El RSTP debe habilitarse para las topologías de bucle o anillo.

fr Topologie en ligne droite représentée. Pour une topologie en boucle ou en anneau, vous devez activer la fonction RSTP.

de Einfache Linientopologie gezeigt. RSTP muss für Schleifen- oder Ringtopologie freigegeben sein.

6 Wiring diagrams / Diagramas de cableado / Schémas de câblage / Schaltpläne

en

es

fr

de

A 2 A fuses and disconnect switch

A Fusibles de 2 A e interruptor de desconexión

A Fusibles 2 A et organe de coupure

A 2-A-Sicherungen und Trennschalter

B Shorting block

B Bloque de cortocircuito

B Bloc de court-circuitage

B Messklemmenblock

C VT primary fuses and disconnect switch

C Fusibles del primario del TT e interruptor de desconexión

C Fusibles ou disjoncteur et organe de coupure, au primaire du transformateur de tension

C Sicherungen und Trennschalter für SPW-Primärkreis

Clearly label the device's disconnect circuit mechanism and install it within easy reach of the operator.

Etiquete el mecanismo del circuito de desconexión del dispositivo con claridad e instálelo en una ubicación que esté al alcance del operario.

Étiquetez clairement l'organe de coupure de l'appareil et installez-le de sorte qu'il soit facilement accessible par l'opérateur.

Der Stromkretrennmechanismus für das Gerät ist eindeutig zu kennzeichnen und in bequemer Reichweite des Bedieners zu installieren.

The fuses/circuit breakers must be rated for the installation voltage and sized for the available fault current.

Los fusibles/interruptores automáticos deberán ser adecuados para la tensión de la instalación y dimensionados para la intensidad de fallo disponible.

Les fusibles et disjoncteurs doivent offrir une capacité nominale correspondant à la tension d'installation et un calibre correspondant au courant de défaut disponible.

Die Sicherungen bzw. Leitungsschutzschalter müssen für die Anlagenspannung und den vorhandenen Fehlerstrom bemessen sein.

Fuse for neutral terminal is required if the source neutral connection is not grounded.

Es necesario contar con un fusible en el terminal del neutro si la conexión de neutro de la fuente no está conectada a tierra.

La borne de neutre doit être munie d'un fusible si la connexion de neutre de la source n'est pas mise à la terre.

Für den Neutralleiteranschluss ist eine Sicherung erforderlich, wenn der Neutralleiteranschluss der Quelle nicht geerdet ist.

Meter must be configured for specified volts mode.

La central de medida deberá configurarse para el modo de tensión especificado.

L'appareil doit être configuré pour le mode volts spécifié.

Das Messgerät muss für den angegebenen Spannungsmodus konfiguriert werden.

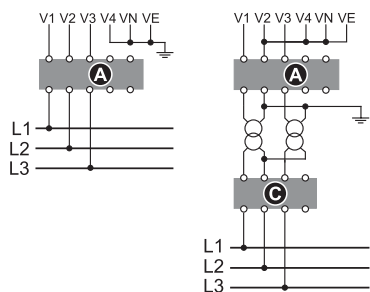
3PH Voltage / Tensión trifásica / Tension triphasé / Dreiphasenspannung

en Volts mode = DELTA

es Modo Tensión = TRIÁNGULO

fr Mode volts = TRIANGLE

de Spannungsmodus = DREIECK

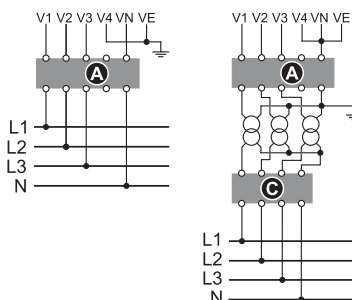


en Volts mode = 4W-WYE

es Modo Tensión = 4H-ESTRELLA

fr Mode volts = 4 FILS ÉTOILE

de Spannungsmodus = 4-L-STERN

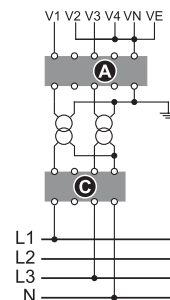


en Volts mode = 3W-WYE

es Modo Tensión = 3H-ESTRELLA

fr Mode volts = 3 FILS ÉTOILE

de Spannungsmodus = 3-L-STERN



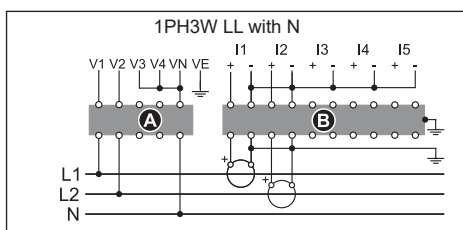
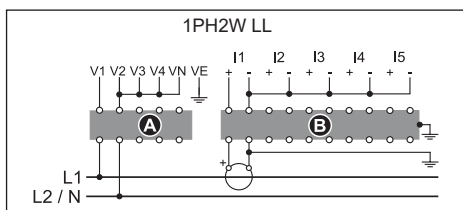
1PH Voltage and current / Tensión e intensidad monofásicas / Tension et courant monophasé / Einphasenspannung und -Strom

en Volts mode = SINGLE

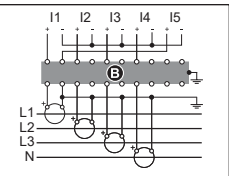
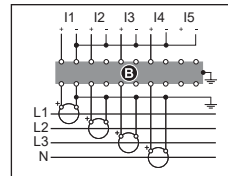
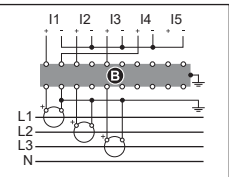
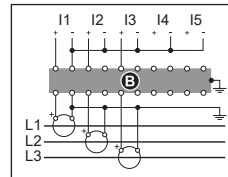
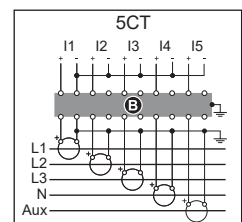
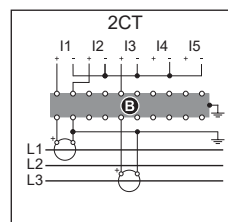
es Modo Tensión = MONOFÁSICO

fr Mode volts = MONOPHASÉ

de Spannungsmodus = EINZEL



3PH Current / Intensidad trifásica / Courant triphasé / Dreiphasenstrom



7 Control power / Alimentación / Alimentation dédiée / Steuerspannung

en D 2 A fuses

L1 and L2 are non-polarized. If using an AC power supply with neutral, connect neutral to the meter's L2 terminal.

Always use a fuse on L1. Fuse L2 when connecting an ungrounded neutral to the control power.

If using a control power transformer, fuse both primary and secondary sides of the transformer.

The fuses / circuit breakers must be rated for the installation voltage and sized for the available fault current.

fr D Fusibles 2 A

L1 et L2 sont non polarisées. Si vous utilisez une alimentation CA avec neutre, connectez le neutre à la borne L2 de l'appareil.

Utilisez toujours un fusible avec L1. Utilisez un fusible avec L2 pour connecter un neutre non mis à la terre à l'alimentation dédiée.

Si vous utilisez un transformateur d'alimentation dédiée, utilisez un fusible du côté primaire et du côté secondaire du transformateur.

Les fusibles et disjoncteurs doivent offrir une capacité nominale correspondant à la tension d'installation et un calibre correspondant au courant de défaut disponible.

es D Fusibles de 2 A

Los terminales L1 y L2 no están polarizados. Si va a utilizar una fuente de alimentación de CA con neutro, conecte el neutro al terminal L2 de la central de medida.

Utilice siempre un fusible en el terminal L1. Instale un fusible en el terminal L2 al conectar un neutro sin toma de tierra a la alimentación.

Si se va a utilizar un transformador de alimentación, instale fusibles en los lados del primario y secundario del transformador.

Los fusibles/interruptores automáticos deberán ser adecuados para la tensión de la instalación y dimensionados para la intensidad de fallo disponible.

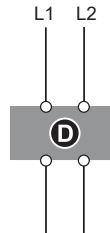
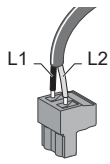
de D 2-A-Sicherungen

L1 und L2 sind nicht polarisiert. Bei Verwendung einer Wechselspannungsversorgung mit Neutralleiter ist der Neutralleiter an die Klemme L2 des Messgeräts anzuschließen.

An L1 ist stets eine Sicherung anzuschließen. L2 ist bei Anschluss eines ungeerdeten Neutralleiters an die Steuerspannung abzusichern.

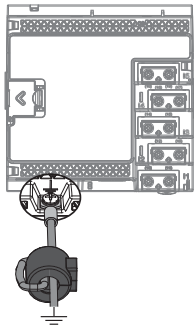
Bei Verwendung eines Steuerspannungstransformators ist sowohl die Primär- als auch die Sekundärseite des Transformators abzusichern.

Die Sicherungen bzw. Leitungsschutzschalter müssen für die Anlagenspannung und den vorhandenen Fehlerstrom bemessen sein.



110 - 480 V DC \pm 15%
90 - 480 V AC \pm 10% (50/60 Hz)
90 - 120 V AC \pm 10% (400 Hz)

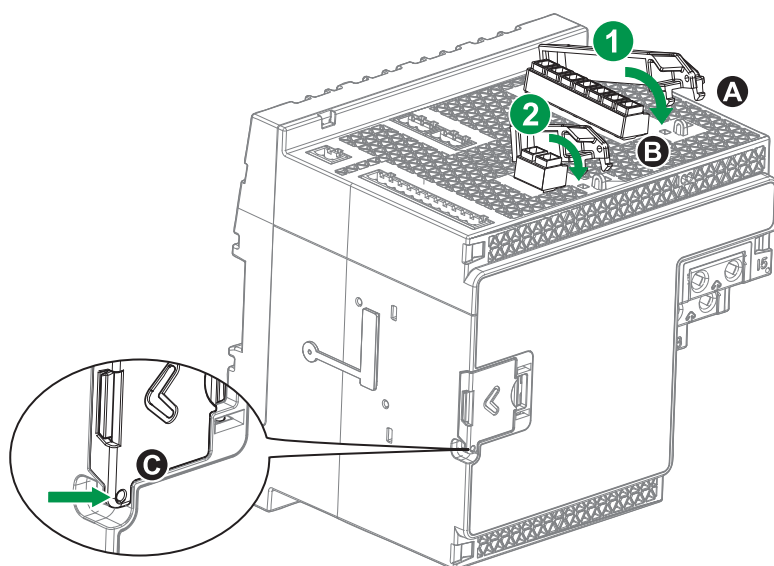
8 Functional ground / Tierra funcional / Terre fonctionnelle / Funktionserde



	0.82 - 3.31 mm ² (18 - 12 AWG)
	3.68mm \pm 0.08 (0.145 in \pm 00) DIA 6.35 mm (0.250 in) max.

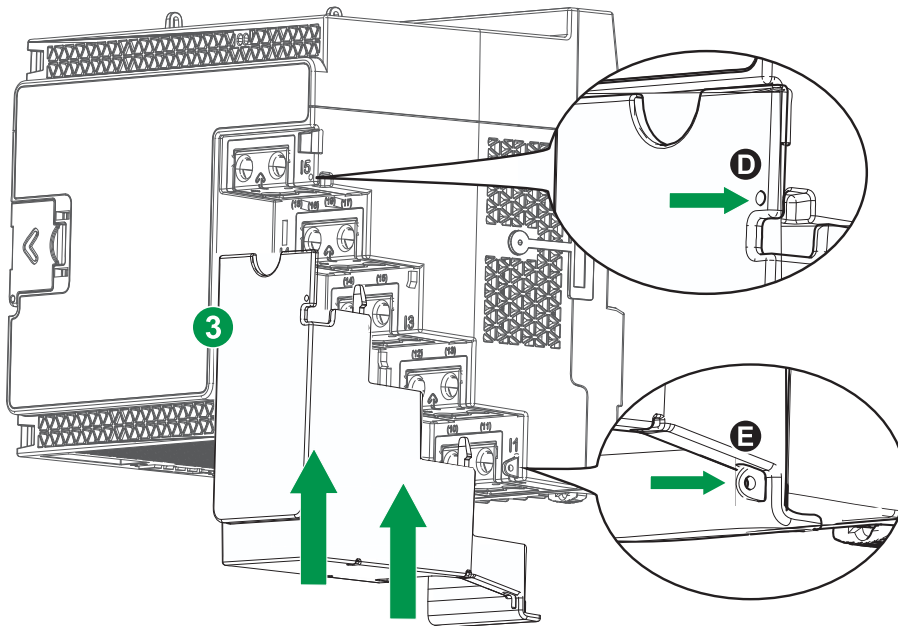
	PH2
	0.9 - 1.0 N·m (8.0 - 9.0 in·lb)

9 Terminals, terminal covers, and sealing points / Terminales, cubiertas de terminales, y puntos de precintado / Bornes, cache-bornes, et points de plombage / Klemmen, Klemmenabdeckungen, und Plombierpunkte



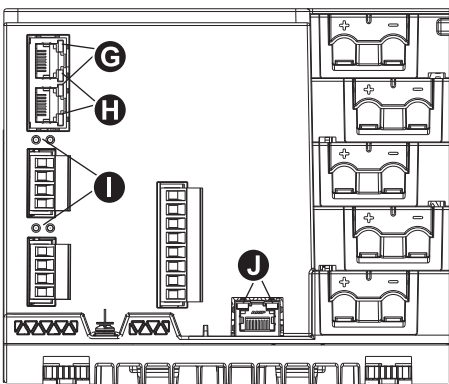
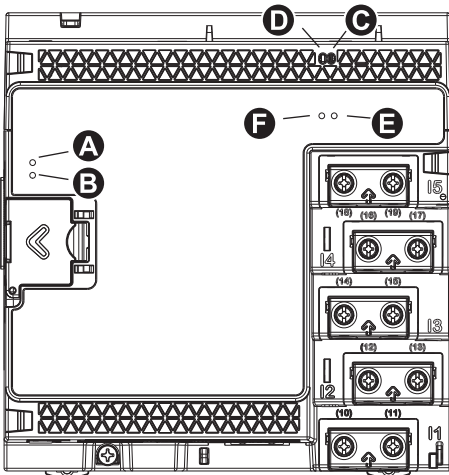
Sealing points / Puntos de precintado / Points de plombage / Plombierpunkte			
	A	B	C
en	Voltage inputs	Control power inputs	Revenue lock switch
es	Entradas de tensión	Entradas de alimentación	Interruptor de bloqueo de consumo eléctrico
fr	Entrées de tension	Entrées d'alimentation dédiées	Commutateur de verrouillage de facturation
de	Spannungseingänge	Steuerspannungsanschlüsse	Sperrschalter für Verrechnungsmessung

9 Terminals, terminal covers, and sealing points / Terminales, cubiertas de terminales, y puntos de precintado / Bornes, cache-bornes, et points de plombage / Klemmen, Klemmenabdeckungen, und Plombierpunkte







Sealing points / Puntos de precintado / Points de plombage / Plombierpunkte		
	D	E
en	Current inputs	
es	Entradas de intensidad	
fr	Entrées de courant	
de	Stromeingänge	

10 LEDs / Indicadores LED / Voyants LED / LEDs



	en	es	fr	de
A	Meter power on	Central de medida encendida	Appareil sous tension	Messgerät ein
B	Revenue lock	Bloqueo del consumo eléctrico	Verrouillage de facturation	Sperrung der Verrechnungsmessung
C	VARh pulse	Impulso VARh	Impulsion VARh	VARh-Impuls
D	VARh pulse infrared	Impulso VARh infrarrojo	Impulsion infrarouge VARh	VARh-Impuls Infrarot
E	Wh pulse	Impulso Wh	Impulsion Wh	Wh-Impuls
F	Wh pulse infrared	Impulso Wh infrarrojo	Impulsion infrarouge Wh	Wh-Impuls Infrarot
G	Ethernet active	Ethernet activa	Ethernet actif	Ethernet aktiv
H	Ethernet link	Enlace a Ethernet	Liaison Ethernet	Ethernet-Link
I	RS-485 send/receive	Envío/recepción por RS-485	Envoi/réception RS-485	RS-485 senden/empfangen
J	Remote display operation	Funcionamiento de la pantalla remota	Utilisation de l'afficheur distant	Betrieb abgesetztes Display

	Password = 0	Username = 9000	Meter name = ION9000-[last six digits of meter's MAC address]		Contraseña = 0	Nombre de usuario = 9000	Nombre de la central de medida = ION9000-[últimos seis dígitos de la dirección MAC de la central de medida]
	Mot de passe = 0	Nom d'utilisateur = 9000	Nom de l'appareil = ION9000-[six derniers chiffres de l'adresse MAC de l'appareil]		Kennwort = 0	Benutzername = 9000	Messgerätname = ION9000-[letzte sechs Ziffern der MAC-Adresse des Messgeräts]

en

Self-discovery over Ethernet:

Windows 7 operating system or later is required for self-discovery.

1. Ensure computer and meter are wired to the same local network. Meter cannot be connected using a router.
2. Windows **Control Panel > Network and Internet > View network computers and devices** > double-click meter network name to access and configure meter webpages.
3. Type meter's IP address in a web browser to connect to meter.
4. Go to real-time data screen and verify that meter readings are correct.

fr

Détection automatique sur Ethernet :

Le système d'exploitation Windows 7 ou version ultérieure est requis pour la détection automatique.

1. L'ordinateur et l'appareil doivent être raccordés au même réseau local. L'appareil ne doit pas être connecté par l'intermédiaire d'un routeur.
2. Windows **Panneau de configuration > Réseau et Internet > Afficher les ordinateurs et les périphériques réseau** > double-cliquez sur le nom réseau de l'appareil pour consulter et configurer les pages Web.
3. Tapez l'adresse IP de l'appareil dans un navigateur pour vous y connecter.
4. Affichez l'écran de données en temps réel et vérifiez que l'appareil affiche des données correctes.

es

Detección automática por Ethernet:

La función de detección automática requiere la instalación de un sistema operativo Windows 7 o posterior.

1. Asegúrese de que el ordenador y la central de medida están conectados a la misma red local. La central de medida no puede conectarse usando un router.
2. Windows **Panel de control > Redes e Internet > Ver los equipos y dispositivos de red** > Haga doble clic en el nombre de la central de medida para acceder y configurar las páginas web de la misma.
3. Introduzca la dirección IP de la central de medida en un navegador web para conectar la central de medida.
4. Vaya hasta la pantalla de datos en tiempo real y compruebe que las lecturas de la central de medida son correctas.

de

Automatische Erkennung über Ethernet:

Für die automatische Erkennung ist das Betriebssystem Windows 7 oder höher erforderlich.

1. Stellen Sie sicher, dass Computer und Messgerät am selben lokalen Netzwerk angeschlossen sind. Das Messgerät kann nicht über einen Router angeschlossen werden.
2. Windows **Systemsteuerung > Netzwerk und Internet > Netzwerkcomputer und -geräte anzeigen:** Doppelklicken Sie auf den Namen des Messgerät-Netzwerks, um die Messgerät-Webseiten aufzurufen und zu konfigurieren.
3. Geben Sie die IP-Adresse des Messgeräts in einen Webbrowser ein, um eine Verbindung mit dem Messgerät herzustellen.
4. Navigieren Sie zum Echtzeitdaten-Bildschirm und überprüfen Sie, ob die Messdaten richtig sind.

Setup using optional PowerLogic™ RD192 / Configuración mediante el dispositivo opcional PowerLogic™ RD192 / Configuration via l'appareil PowerLogic™ RD192 en option / Einrichtung mit dem optionalen PowerLogic™ RD192

en

Change language, if required:

1. Press **Home** button.
2. **Setup Menu > Language Setup > Select.**
3. Tap **Edit**.
4. Tap **arrow** to select language.
5. Tap **Select** to confirm change.

Meter setup:

1. Press **Home** button.
2. **Setup Menu > Meter Setup > Select.**
3. Navigate to setup screen.
4. Tap double-arrow to choose parameter > **Edit**.
5. Edit value.
6. Tap **Select** to confirm change.

Communications setup:

1. Press **Home** button.
2. **Setup Menu > Communications Setup > Select.**
3. Navigate to setup screen.
4. On setup screen:
 - Tap **double-arrow** to choose parameter > **Edit**.
 - Tap **Edit**.
5. Edit value.
6. Tap **Select** to confirm change.

Refer to RD192 installation sheet (QGH42230) for installation instructions.

es

Si es necesario, cambie el idioma:

1. Pulse el botón **Inicio**.
2. **Menú de configuración > Configuración de idioma > Seleccionar.**
3. Pulse sobre **Editar**.
4. Pulse sobre la **flecha** para seleccionar el idioma.
5. Pulse sobre **Seleccionar** para confirmar el cambio.

Configuración de la central de medida:

1. Pulse el botón **Inicio**.
2. **Menú de configuración > Configuración de la central de medida > Seleccionar.**
3. Vaya hasta la pantalla de configuración.
4. Pulse sobre la flecha doble para elegir el parámetro > **Editar**.
5. Edite el valor.
6. Pulse sobre **Seleccionar** para confirmar el cambio.

Configuración de las comunicaciones:

1. Pulse el botón **Inicio**.
2. **Menú de configuración > Configuración de las comunicaciones > Seleccionar.**
3. Vaya hasta la pantalla de configuración.
4. En la pantalla de configuración:
 - Pulse sobre la **flecha doble** para elegir el parámetro > **Editar**.
 - Pulse sobre **Editar**.
5. Edite el valor.
6. Pulse sobre **Seleccionar** para confirmar el cambio.

Consulte la hoja de instalación del dispositivo RD192 (QGH42230) para obtener instrucciones sobre su instalación.

fr

Changez de langue, si nécessaire :

1. Appuyez sur le bouton **Accueil**.
2. **Menu config > Configuration langue > Sélectionner.**
3. Appuyez sur **Modifier**.
4. Appuyez sur la **flèche** pour sélectionner la langue.
5. Appuyez sur **Sélectionner** pour confirmer la modification.

Configuration de l'appareil :

1. Appuyez sur le bouton **Accueil**.
2. **Menu config > Configuration compteur > Sélectionner.**
3. Sélectionnez l'écran de configuration.
4. Appuyez sur la double flèche pour sélectionner le paramètre, puis appuyez sur **Modifier**.
5. Modifiez la valeur.
6. Appuyez sur **Sélectionner** pour confirmer la modification.

Configuration des communications :

1. Appuyez sur le bouton **Accueil**.
2. **Menu config > Configuration comms > Sélectionner.**
3. Sélectionnez l'écran de configuration.
4. Dans l'écran de configuration :
 - Appuyez sur la double flèche pour sélectionner le paramètre, puis appuyez sur **Modifier**.
 - Appuyez sur **Modifier**.
5. Modifiez la valeur.
6. Appuyez sur **Sélectionner** pour confirmer la modification.

Reportez-vous à la fiche d'installation RD192(QGH42230) pour les instructions d'installation.

de

Ändern Sie bei Bedarf die Sprache:

1. Drücken Sie auf die **Home**-Taste.
2. **Setup-Menü > Spracheinstellung > Ausw..**
3. Tippen Sie auf **Bearb**.
4. Tippen Sie auf den **Pfeil**, um die Sprache auszuwählen.
5. Tippen Sie auf **Ausw.**, um die Änderung zu bestätigen.

Messgerät einrichten:

1. Drücken Sie auf die **Home**-Taste.
2. **Setup-Menü > Messgeräte-Setup > Ausw..**
3. Navigieren Sie zum Einrichtungsbildschirm.
4. Tippen Sie auf den Doppelpfeil, um den Parameter auszuwählen > **Bearb**.
5. Bearbeiten Sie den Wert.
6. Tippen Sie auf **Ausw.**, um die Änderung zu bestätigen.

Kommunikationsschnittstelle einrichten:

1. Drücken Sie auf die **Home**-Taste.
2. **Setup-Menü > Kommunikationseinrichtung > Ausw..**
3. Navigieren Sie zum Einrichtungsbildschirm.
4. Auf dem Einrichtungsbildschirm:
 - Tippen Sie auf den **Doppelpfeil**, um den Parameter auszuwählen > **Bearb**.
 - Tippen Sie auf **Bearb**.
5. Bearbeiten Sie den Wert.
6. Tippen Sie auf **Ausw.**, um die Änderung zu bestätigen.

Vollständige Installationsanweisungen finden Sie in der Installationsanleitung RD192 (QGH42230).



en

Control power

- AC at 50/60 Hz: 90 to 480 V \pm 10%
- AC at 400 Hz: 90 to 120 V \pm 10%
- DC: 110 to 480 V DC \pm 15%
- Burden values for meter only
 - AC at 45 to 65 Hz: max. 16,5 W / 38 VA at 480 V
 - AC at 400 Hz: max. 13 W / 24 VA at 120 V
 - DC: max. 13,5 W at 480 V DC
- Burden values for fully optioned meter
 - AC at 45 to 65 Hz: max. 40 W / 80 VA at 480 V
 - AC at 400 Hz: max. 36 W / 58 VA at 120 V
 - DC: max. 37 W at 480 V DC
- Overvoltage category III

Voltage inputs

- Measured voltage: 57 to 400 V L-N / 100 to 690 V L-L (Wye) or 100 to 600 V L-L (Delta or Wye with unearthed neutral)
- Frequency: 50/60 Hz \pm 15%, 400 Hz \pm 10%
- Overload: 600 V L-N or 1035 V L-L
- Impedance: >5 M Ω
- Measurement category III

Current inputs

- Nominal 1 A and 5 A (Class 0,1 S)
- Measured current: 10 mA to 20 A
- Starting current: 1 mA
- Withstand: 30 A continuous, 50 A at 10 sec/hr, 500 at 1 sec/hr
- Impedance: 0,3 m Ω typical
- Burden: 0,01 VA max at 5 A

Relay outputs

- Number of outputs: 2
- Type: Form C
- Voltage max.: 250 V AC / 30 V DC
- Current max.: 8 A at 250 V AC or 5 A at 24 V DC, 20k cycles (resistive)

Digital outputs

- Number of outputs: 4
- Type: Form A
- Reference voltage: 40 V
- Max. voltage: 30 V AC / 60 V DC
- Max. current: 75 mA

Status/digital inputs

- Number of inputs: 8
- Type: Externally excited, 24 V DC
- Whetting voltage available from the meter
- Reference voltage: 40 V
- Max. voltage: 30 V AC / 60 V DC
- ON state: 4 to 30 V AC / 4 to 60 V DC
- OFF state: 0 to 1,4 V AC / 0 to 2,0 V DC

Whetting source

- Output voltage: 24 V DC
- Output current: 20 mA
- Max. load: 8 digital inputs (meter base)

Ethernet

- Number of ports: 2 (switched mode)
- Cable type: CAT5 (or higher)

RS-485

- Number of ports: 2
- Cable type: Shielded twisted pair

Mounting

- Orientation: Vertical, retaining clips located on bottom of meter
- DIN rail: IEC 60715 (DIN EN 60715) TH 35-7,5 or TH 35-15

Environment

- -25 to 70 °C (-13 to 158 °F) operating temperature
- 5% to 95% RH non-condensing
- Max. dew point 37 °C (99 °F)
- -40 to 85 °C (-40 to 185 °F) storage temperature
- Pollution degree 2
- <3000 m (9843 ft.) above sea level
- IP30 meter body (except connectors)
- Not suitable for wet locations
- For indoor use only

Standards

- Safety: IEC/EN 61010-1 ed. 3 & UL 61010-1 ed. 3 - 2012

Mechanical

- Weight (without option modules): 1,5 kg (3,3 lb)

es

Alimentación

- CA a 50/60 Hz: De 90 a 480 V \pm 10 %
- CA a 400 Hz: De 90 a 120 V \pm 10 %
- CC: De 110 a 480 VCC \pm 15 %
- Los valores de carga solo son aplicables a la central de medida.
 - CA a 45-65 Hz: máx. 16,5 W / 38 VA a 480 V
 - CA a 400 Hz: máx. 13 W / 24 VA a 120 V
 - CC: máx. 13,5 W a 480 VCC
- Valores de carga de centrales de medida con todas las opciones incorporadas.
 - CA a 45-65 Hz: máx. 40 W / 80 VA a 480 V
 - CA a 400 Hz: máx. 36 W / 58 VA a 120 V
 - CC: máx. 37 W a 480 VCC
- Categoría de sobretensión III

Entradas de tensión

- Tensión medida: De 57 a 400 V L-N/de 100 a 690 V L-L (estrella) o de 100 a 600 V L-L (triángulo o estrella con neutro sin conexión a tierra)
- Frecuencia: 50/60 Hz \pm 15 %, 400 Hz \pm 10 %
- Sobrecarga: 600 V L-N o 1035 V L-L
- Impedancia: >5 M Ω
- Categoría de medición III

Entradas de intensidad

- 1 A y 5 A nominales (Clase 0,1 S)
- Intensidad medida: 10 mA a 20 A
- Intensidad de arranque: 1 mA
- Rigidez: Continua de 30 A, 50 A a 10 s/h, 500 A a 1 s/h
- Impedancia: 0,3 m Ω (normal)
- Carga: 0,01 VA máx. a 5 A

Salidas de relés

- Número de salidas: 2
- Tipo: Forma C
- Tensión máx.: 250 VCA/30 VCC
- Intensidad máx.: 8 A a 250 VCA o 5 A a 24 VCC, 20 000 ciclos (resistiva)

Salidas digitales

- Número de salidas: 4
- Tipo: Forma A
- Tensión de referencia: 40 V
- Tensión máxima: 30 VCA/60 VCC
- Intensidad máx.: 75 mA

Entradas digitales/de estado

- Número de entradas: 8
- Tipo: Con excitación externa, tensión de humectación de 24 VCC disponible desde la central de medida
- Tensión de referencia: 40 V
- Tensión máxima: 30 VCA/60 VCC
- Estado activado: 4-30 VCA/4-60 VCC
- Estado desactivado: 0-1,4 VCA/0-2,0 VCC

Fuente de control

- Tensión de salida: 24 VCC
- Intensidad de salida: 20 mA
- Carga máx.: 8 entradas digitales (base de la central de medida)

Ethernet

- Número de puertos: 2 (modo conmutado)
- Tipo de cable: CAT5 (or higher)

RS-485

- Número de puertos: 2
- Tipo de cable: De par trenzado blindado

Montaje

- Orientación: Vertical, pinzas de fijación ubicadas en la parte inferior de la central de medida
- Carril DIN: IEC 60715 (DIN EN 60715) TH 35-7,5 o TH 35-15

Entorno

- Temperatura de funcionamiento de -25 a 70 °C
- De 5 % a 95 % de humedad relativa sin condensación
- Punto de rocío máx. 37 °C
- Temperatura de almacenamiento de -40 a 85 °C
- Nivel de contaminación 2
- <3000 m sobre el nivel del mar
- Cuerpo de la central de medida IP30 (excepto conectores)
- No apto para ubicaciones húmedas
- Para uso exclusivo en interiores

Normas

- Seguridad: IEC/EN 61010-1 ed. 3 y UL 61010-1 ed. 3 - 2012

Mecánicas

- Peso (sin módulos opcionales): 1,5 kg

fr

Alimentation dédiée

- CA à 50/60 Hz: 90 à 480 V \pm 10 %
- CA à 400 Hz: 90 à 120 V \pm 10 %
- CC: 110 à 480 V CC \pm 15 %
- Valeurs de charge pour l'appareil seul
 - CA à 45-65 Hz: max. 16,5 W / 38 VA à 480 V
 - CA à 400 Hz: max. 13 W / 24 VA à 120 V
 - CC: max. 13,5 W à 480 V CC
- Valeurs de charge pour l'appareil avec toutes les options
 - CA à 45-65 Hz: max. 40 W / 80 VA à 480 V
 - CA à 400 Hz: max. 36 W / 58 VA à 120 V
 - CC: max. 37 W à 480 V CC
- Catégorie de surtension III

Entrées de tension

- Tension mesurée: 57 à 400 V L-N / 100 à 690 V L-L (étoile) ou 100 à 600 V L-L (triangle ou étoile avec neutre non mis à la terre)
- Fréquence: 50/60 Hz \pm 15 %, 400 Hz \pm 10 %
- Surcharge: 600 V L-N ou 1035 V L-L
- Impédance: >5 M Ω
- Catégorie de mesure III

Entrées de courant

- Nominal 1 A et 5 A (classe 0,1 S)
- Courant mesuré: 10 mA à 20 A
- Courant de démarrage: 1 mA
- Tenue: 30 A continu, 50 A à 10 s/h, 500 A à 1 s/h
- Impédance: 0,3 m Ω valeur type
- Charge: 0,01 VA max. à 5 A

Sorties relais

- Nombre de sorties: 2
- Type: Type C
- Tension max.: 250 V CA / 30 V CC
- Courant max.: 8 A à 250 V CA ou 5 A à 24 V CC, 20 000 cycles (résistif)

Sorties numériques

- Nombre de sorties: 4
- Type: Type A
- Tension de référence: 40 V
- Tension max.: 30 V CA / 60 V CC
- Courant max.: 75 mA

Entrées logiques/d'état

- Nombre d'entrées: 8
- Type: Excitation externe, tension de contrôle de 24 V CC disponible à partir de l'appareil
- Tension de référence: 40 V
- Tension max.: 30 V CA / 60 V CC
- État activé: 4 à 30 V CA, 4 à 60 V CC
- État désactivé: 0 à 1,4 V CA, 0 à 2,0 V CC

Source de contrôle

- Tension de sortie: 24 V CC
- Courant de sortie: 20 mA
- Charge max.: 8 entrées numériques (base du compteur)

Ethernet

- Nombre de ports: 2 (mode commutation)
- Type de câble: CAT5 (or higher)

RS-485

- Nombre de ports: 2
- Type de câble: Paire torsadée blindée

Montage

- Orientation: Verticale, clips de fixation au bas de l'appareil
- Rail DIN: CEI 60715 (DIN EN 60715) TH 35-7,5 ou TH 35-15

Conditions ambiantes

- Température de fonctionnement: -25 à 70 °C
- 5% à 95% HR sans condensation
- Point de rosée max. 37 °C
- Température de stockage: -40 à 85 °C
- Degré de pollution 2
- Moins de 3000 m au-dessus du niveau de la mer
- IP30 pour le boîtier (sauf connecteurs)
- Ne pas utiliser dans des endroits humides
- Pour utilisation intérieure uniquement

Mécanique

- Poids (sans modules en option): 1,5 kg

de

Steuerspannung

- AC bei 50/60 Hz: 90 bis 480 V \pm 10 %
- AC bei 400 Hz: 90 bis 120 V \pm 10 %
- Gleichspannung: 110 bis 480 V DC \pm 15 %
- Bürdenwerte nur für das Messgerät
 - AC bei 45 bis 65 Hz: max. 16,5 W/38 VA bei 480 V
 - AC bei 400 Hz: max. 13 W/24 VA bei 120 V
 - DC: max. 13,5 W bei 480 V DC
- Bürdenwerte für das Messgerät mit allen Optionen
 - AC bei 45 bis 65 Hz: max. 40 W/80 VA bei 480 V
 - AC bei 400 Hz: max. 36 W/58 VA bei 120 V
 - DC: max. 37 W bei 480 V DC
- Überspannungskategorie III

Spannungseingänge

- Gemessene Spannung: 57 bis 400 V L-N/100 bis 690 V L-L (Sternschaltung) bzw. 100 bis 600 V L-L (Dreieck- oder Sternschaltung mit nicht geerdetem Neutraleiter)
- Frequenz: 50/60 Hz \pm 15 %, 400 Hz \pm 10 %
- Überlast: 600 V L-N bzw. 1035 V L-L
- Impedanz: > 5 M Ω
- Messkategorie III

Stromeingänge

- Nennwert 1 A und 5 A (Klasse 0,1 S)
- Gemessener Strom: 10 mA bis 20 A
- Einschaltstrom: 1 mA
- Zulässige Überlastung: 30 A dauernd, 50 A bei 10 s/h, 500 A bei 1 s/h
- Impedanz: 0,3 m Ω (typisch)
- Bürde: Max. 0,01 VA bei 5 A

Relaisausgänge

- Anzahl Ausgänge: 2
- Art: Typ C
- Max. Spannung: 250 V AC/30 V DC
- Max. Strom: 8 A bei 250 V AC oder 5 A bei 24 V DC, 20.000 Perioden (ohmsch)

Digitalausgänge

- Anzahl Ausgänge: 4
- Art: Typ A
- Referenzspannung: 40 V
- Max. Spannung: 30 V AC/60 V DC
- Max. Strom: 75 mA

Status-/Digitaleingänge

- Anzahl Eingänge: 8
- Art: Extern erregt, 24 V DC Frittspannung vom Messgerät verfügbar
- Referenzspannung: 40 V
- Max. Spannung: 30 V AC/60 V DC
- EIN-Zustand: 4 bis 30 V AC/4 bis 60 V DC
- AUS-Zustand: 0 bis 1,4 V AC/0 bis 2,0 V DC

Frittspannungsquelle

- Ausgangsspannung: 24 V DC
- Ausgangsstrom: 20 mA
- Max. Last: 8 Digitaleingänge (Messgerätsockel)

Ethernet

- Anzahl Schnittstellen: 2 (geschalteter Modus)
- Kabeltyp: CAT5 (or higher)

RS-485

- Anzahl Schnittstellen: 2
- Kabeltyp: Paarweise verdrilltes Kabel, geschirmt

Montage

- Ausrichtung: Vertikal, Befestigungsclips befinden sich auf der Messgerät-Unterseite
- DIN-Schiene: IEC 60715 (DIN EN 60715) TH 35-7,5 oder TH 35-15

Umgebungsbedingungen

- Betriebstemperatur: -25 °C bis +70 °C
- 5% bis 95% RH nicht kondensierend
- Max. Kondensationspunkt: 37 °C
- Lagertemperatur: -40 °C bis +85 °C
- Verschmutzungsgrad 2
- < 3000 m über NN
- IP30-Messgeräthäuse (außer Anschlüsse)
- Nicht für feuchte Orte geeignet
- Nur zum Innengebrauch

Normen

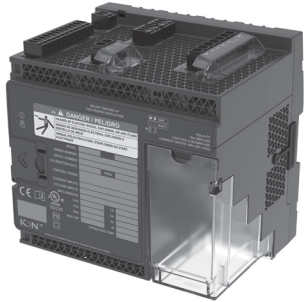
- Sicherheit: IEC/EN 61010-1 Ausg. 3 und UL 61010-1 Ausg. 3 - 2012

Mechanisch

- Gewicht (ohne Optionsmodule): 1,5 kg (3,3 lb)

PowerLogic™ ION9000 series

it pt ru zh



Schneider Electric

- it** Contatore power quality avanzato serie ION9000
- pt** Medidor avançado de qualidade da potência da série ION9000
- ru** Многофункциональный измеритель качества электроэнергии серии ION9000
- zh** ION9000 系列高级电能质量测量仪

www.se.com ION9000



en 7EN02-0390

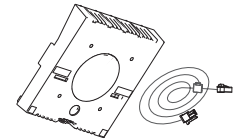
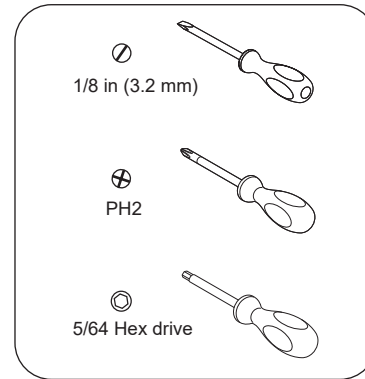
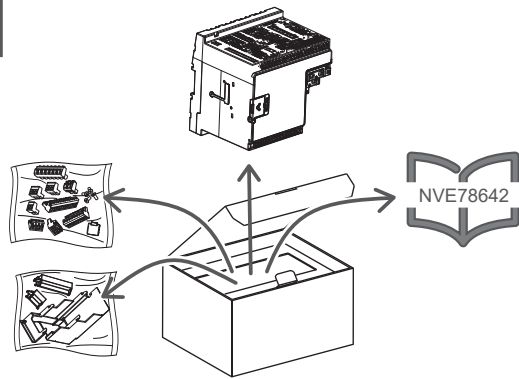
es 7ES02-0390

fr 7FR02-0390

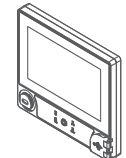
Prodotti correlati / Produtos relacionados / Сопутствующие товары / 相关产品

METSEION95030, METSEION95040, METSEION92030, METSEION92830, METSEION92040, METSEION92840, METSE9B2BMA, METSERD192, METSE9HWK

1



METSE9B2BMA



METSERD192

2

Dimensioni / Dimensões / Габариты / 尺寸

mm
(in)

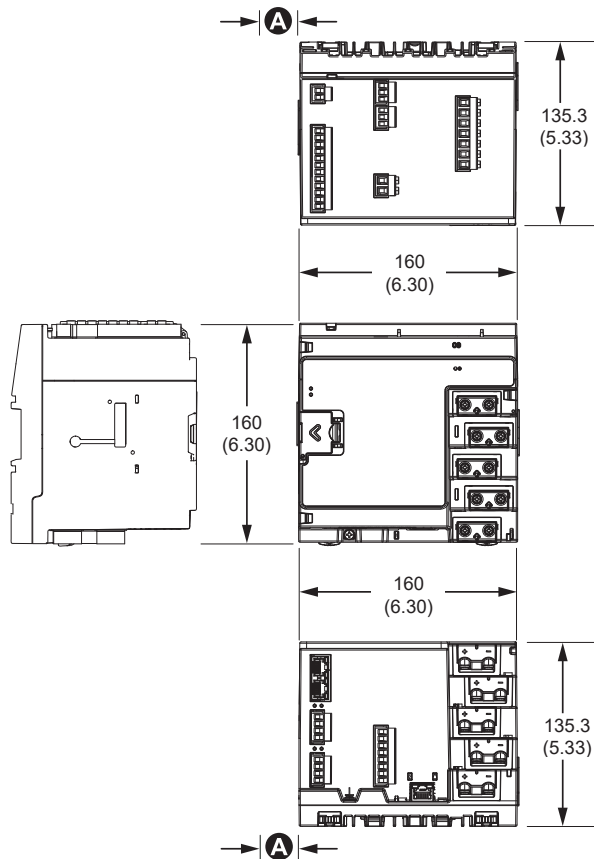
A

it L'aggiunta di moduli opzionali aumenta le dimensioni di base del contatore.

pt Adicionar módulos opcionais aumentará as dimensões básicas do medidor.

ru Установка дополнительных модулей увеличит размеры основания счетчика.

zh 添加可选模块将增大测量仪基座尺寸。



⚠ PERICOLO / PERIGO / ОПАСНОСТЬ / 危險

RISCHIO DI ELETTROCUZIONE, ESPLOSIONE O ARCHI ELETTRICI

- Utilizzare dispositivi di protezione individuale (DPI) adeguati e attenersi alle norme relative agli obblighi di sicurezza elettrica sui luoghi di lavoro. Consultare la norma NFPA 70E negli Stati Uniti o le norme locali applicabili.
- Scollegare da tutti i circuiti di alimentazione il dispositivo e l'apparecchio nel quale è installato prima di qualsiasi intervento sul dispositivo o sull'apparecchio.
- Per verificare che l'alimentazione sia isolata, usare sempre un rivelatore di tensione correttamente tarato.
- Non superare i valori nominali massimi del dispositivo.
- Non utilizzare il dispositivo per applicazioni di controllo o protezione critiche dove la sicurezza delle persone o dell'apparecchio dipende dal funzionamento del circuito di controllo.
- Non cortocircuitare il circuito secondario di un trasformatore di tensione (TT).
- Non aprire il circuito di un trasformatore di corrente (TC).
- Per gli ingressi di corrente utilizzare sempre TC esterni con messa a terra.
- Non installare i TC in apparecchiature che superano il 75% dello spazio del cablaggio di una sezione trasversale all'interno dell'apparecchiatura.
- Non installare i TC in aree in cui è possibile bloccare le aperture di ventilazione.
- Non installare i TC nelle aree dello sfianto arco-interruttore.
- Non installare i TC mediante metodi di cablaggio di classe 2 né collegarli alle apparecchiature di classe 2 (NFPA70).
- Proteggere i TC e instradare i conduttori in modo che non entrino in contatto con terminali o bus sotto tensione.
- Considerare le comunicazioni e il cablaggio IO collegato a dispositivi multipli come parti attive pericolose, salvo diversamente specificato.

Il mancato rispetto di queste istruzioni può provocare lesioni gravi o la morte.

RISCO DE CHOQUE ELÉTRICO, EXPLOÇÃO OU ARCO VOLTAICO

- Utilize equipamentos de proteção pessoal (EPP) apropriados e siga as práticas de segurança para trabalho com energia elétrica. Consulte a NFPA 70E nos EUA ou as normas locais aplicáveis.
- Desligue toda a energia que alimenta este dispositivo e o equipamento no qual ele está instalado antes de trabalhar no dispositivo ou no equipamento.
- Sempre use um dispositivo sensor de tensão apropriado para confirmar que toda a energia está desligada.
- Não exceda os limites máximos das classificações do dispositivo.
- Não use este dispositivo para aplicações críticas de controle ou proteção, onde a segurança de pessoas ou equipamentos se baseie na operação do circuito de controle.
- Nunca coloque em curto o secundário de um transformador de potencial (TP).
- Nunca abra o circuito de um transformador de corrente (TC).
- Use sempre TCs externos aterrados para entradas de corrente.
- Não instale TCs em equipamentos quando eles excederem 75% do espaço de cabeamento de qualquer área transversal dentro do equipamento.
- Não instale TCs em áreas com bloqueio das aberturas de ventilação.
- Não instale TCs em áreas de ventilação do arco do disjuntor.
- Não instale TCs usando métodos de cabeamento de Classe 2 nem os conecte a equipamentos de Classe 2 (NFPA70).
- Proteja os TCs e roteie os condutores para que não entrem em contato com terminais ou barramentos ativos.
- Trate a fiação de comunicações e E/S conectada a vários dispositivos como tendo o risco de estar energizada até que seja determinado o contrário.

Se estas instruções não forem seguidas, há o risco de morte ou de ferimentos graves.

ОПАСНОСТЬ ПОРАЖЕНИЯ ЭЛЕКТРИЧЕСКИМ ТОКОМ, ВЗРЫВОМ ИЛИ ВСПЫШКОЙ ДУГИ

- Используйте соответствующие средства индивидуальной защиты (СИЗ) и соблюдайте меры безопасности при работе с электрическим оборудованием. См. NFPA 70E в США или соответствующие национальные стандарты.
- Выключите подачу питания к данному устройству и к оборудованию, в которое оно установлен, перед работой на устройстве или оборудовании.
- Всегда используйте подходящий датчик номинального напряжения, чтобы убедиться, что питание отключено.
- Не допускайте превышения верхних пределов параметров устройства.
- Не используйте это устройство для таких важнейших задач управления и защиты, где безопасность человека или оборудования зависит от работы цепи управления.
- Не замыкайте вторичный трансформатор напряжения (ТН).
- Не размыкайте цепь трансформатора тока (ТТ).
- Для входов тока используйте только внешние трансформаторы тока.
- Не устанавливайте трансформаторы тока на оборудовании, где они занимают более 75 процентов площади проводки в любом сечении оборудования.
- Не устанавливайте трансформаторы тока в местах, где могут быть заблокированы вентиляционные отверстия.
- Не устанавливайте трансформаторы тока в областях отвода дуги.
- Не устанавливайте трансформаторы тока с помощью методов подключения проводки класса 2 и не подсоединяйте к оборудованию класса 2 (NFPA70).
- Закрепляйте трансформаторы тока и проводники таким образом, чтобы они не касались клемм или шин, находящихся под напряжением.
- Если не указано иное, следует рассматривать линии связи и кабельное подключение ввода-вывода к нескольким устройствам как опасное для жизни.

Невыполнение данных инструкций влечет за собой серьезные травмы или смерть.

电击、爆炸、电闪弧光危险

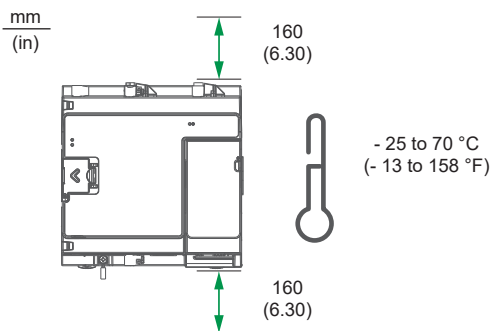
- 请穿戴好人员保护设备 (PPE), 并遵守电气操作安全规程。在美国, 请遵循 NFPA 70E 或适用的当地标准。
- 对装置或设备进行操作之前, 请关闭该装置并将该装置安装在其内的设备的所有电源。
- 务必使用额定电压值正确的电压感应设备, 以确认所有电源均已关闭。
- 切勿超过设备的额定最高限值。
- 当人身或设备安全依赖于控制电路的工作时, 不要将本装置用于这样的关键控制或保护应用中。
- 切勿短路电压互感器 (VT) 的二次回路。
- 切勿使电流互感器 (CT) 开路。
- 务必使用接地的外部电流互感器进行电流输入。
- 不要在电流互感器截面超过设备中任何横截面接线面积的 75% 的设备中安装电流互感器。
- 不要将电流互感器安装在可能堵塞通风口的区域。
- 不要将电流互感器安装在断路器电弧放电区域。
- 不要使用 2 类接线方法安装电流互感器或将电流互感器连接到 2 类设备 (NFPA70)。
- 牢固地定位电流互感器和导线, 使其不能接触带电的端子或总线。
- 除非经检测确认, 否则应将连接到多台设备的通讯和 IO 接线视为危险的带电设备。

若不遵循这些说明, 将会致死亡或严重伤害。

- it** 1. Scollegare da tutti i circuiti di alimentazione il dispositivo e l'apparecchio nel quale è installato prima di qualsiasi intervento sul dispositivo o sull'apparecchio.
2. Per verificare che l'alimentazione sia isolata, usare sempre un rivelatore di tensione correttamente tarato.
- ru** 1. Выключите подачу питания к данному устройству и к оборудованию, в которое оно установлен, перед работой на устройстве или оборудовании.
2. Всегда используйте подходящий датчик номинального напряжения, чтобы убедиться, что питание отключено.

- pt** 1. Desligue toda a energia que alimenta este dispositivo e o equipamento no qual ele está instalado antes de trabalhar no dispositivo ou no equipamento.
2. Sempre use um dispositivo sensor de tensão apropriado para confirmar que toda a energia está desligada.
- zh** 1. 对装置或设备进行操作之前, 请关闭该装置并将该装置安装在其内的设备的所有电源。
2. 务必使用额定电压值正确的电压感应设备, 以确认所有电源均已关闭。

4 Considerazioni sul montaggio / Considerações sobre montagem / Рекомендации по монтажу / 安装注意事项



- it** Installare il contatore in un'area in cui viene mantenuta una temperatura ambiente conforme alle relative specifiche. Lasciare spazio al cablaggio e all'accesso.
- pt** Instale o medidor em uma área na qual a temperatura ambiente seja mantida de acordo com as especificações de temperatura. Deixe espaço suficiente para a fiação e o acesso.
- ru** Устанавливайте измеритель в месте, где температура окружающей среды соответствует указанной в технических характеристиках. Оставьте свободное пространство для кабельных подключений и обеспечения доступа.
- zh** 将测量仪安装在环境温度保持在温度规范要求范围内的区域中。留出布线和检修空间。

4a

Montaggio su guida DIN / Montagem em trilho DIN / Монтаж на DIN-рейке / DIN 导轨安装

mm
(in)

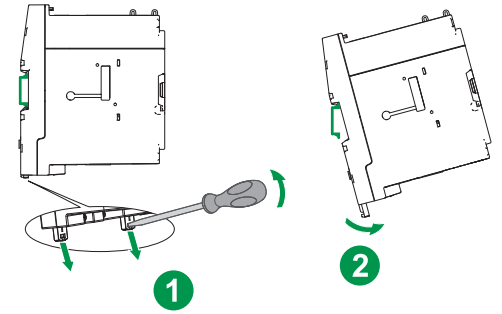
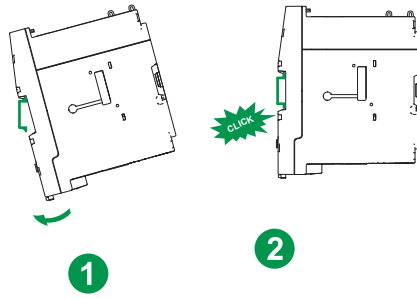
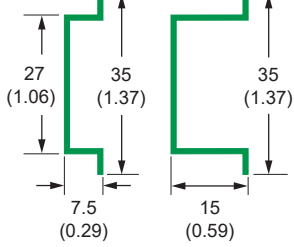
Installare / Instalar / Установить / 安装

Rimuovere / Remove / Снять / 拆除

DIN EN 60715:

TH 35 - 7.5

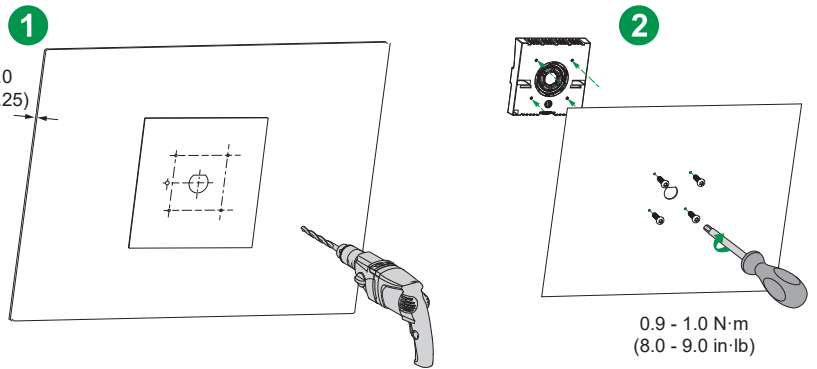
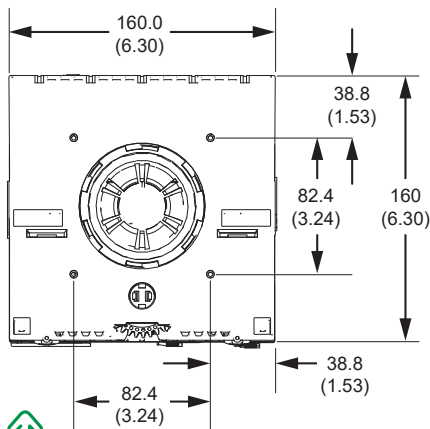
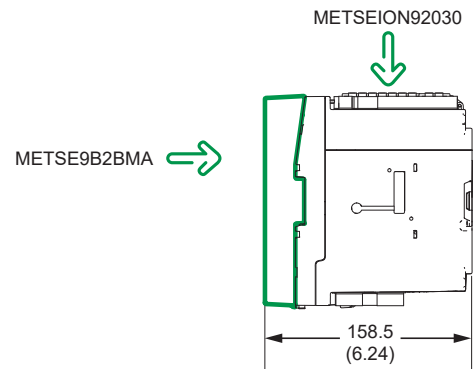
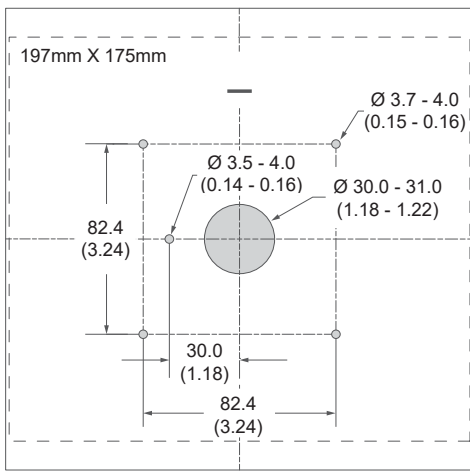
TH 35 - 15



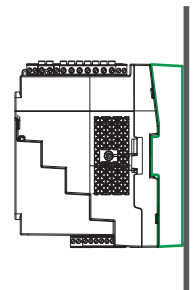
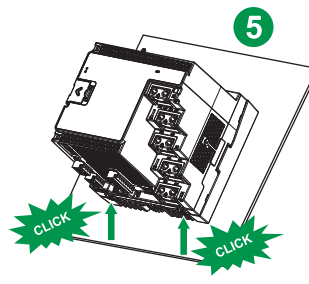
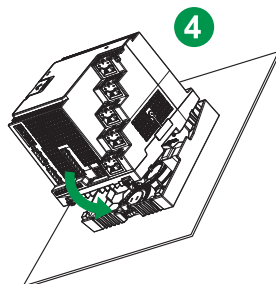
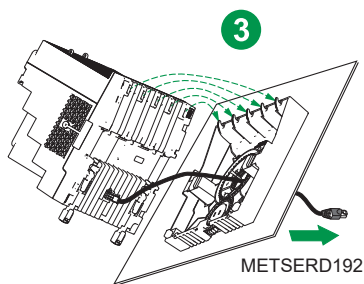
4b

Adattatore di montaggio back-to-back opzionale / Adaptador opcional de montagem back-to-back / Опциональный адаптер для монтажа «спина-к-спине» / 可选装的背靠背安装适配器

mm
(in)



METSE9B2BMA



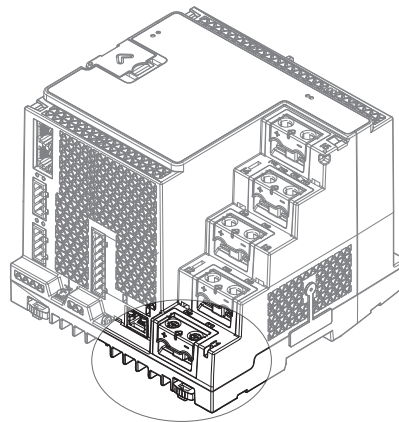
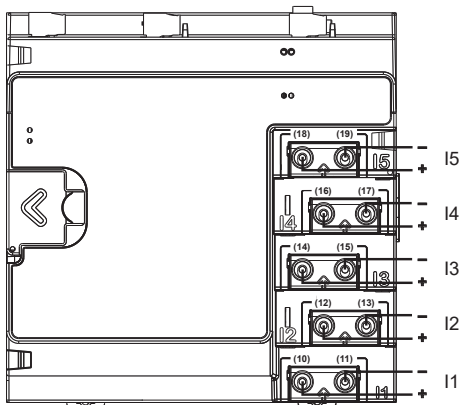
5 Ingressi di misurazione cablaggio / Entradas de medição da fiação / Подключение вводов измерения / 布线测量输入

it	pt	ru	zh	
TT	TP	TH	VT	
TC	TC	TT	CT	
Interruttore normalmente aperto	Chave normalmente aberta	Нормально разомкнутый выключатель	常开开关	

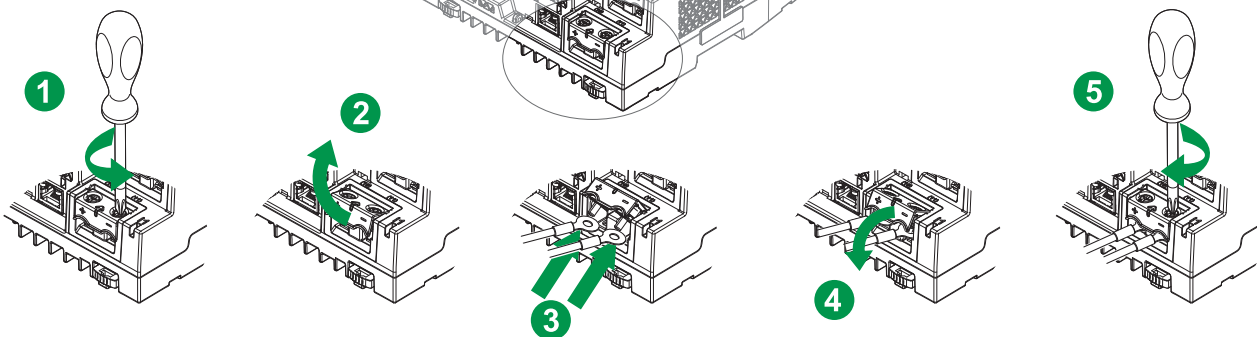
Tensione massima nei terminali di misurazione del contatore / Tensão máxima nos terminais de medição do medidor / Максимально напряжение на контактных зажимах измерения / 测量仪测量端子处的最大电压

UL ≤ 347 VLN / 600 VLL	≤ 347 VLN / 600 VLL	≤ 600 VLL	≤ 600 VLL	≤ 600 VLL	≤ 600 VLL	≤ 347 VLN / 600 VLL
IEC ≤ 400 VLN / 690 VLL	≤ 347 VLN / 600 VLL	≤ 600 VLL	≤ 600 VLL	≤ 600 VLL	≤ 600 VLL	≤ 400 VLN / 690 VLL

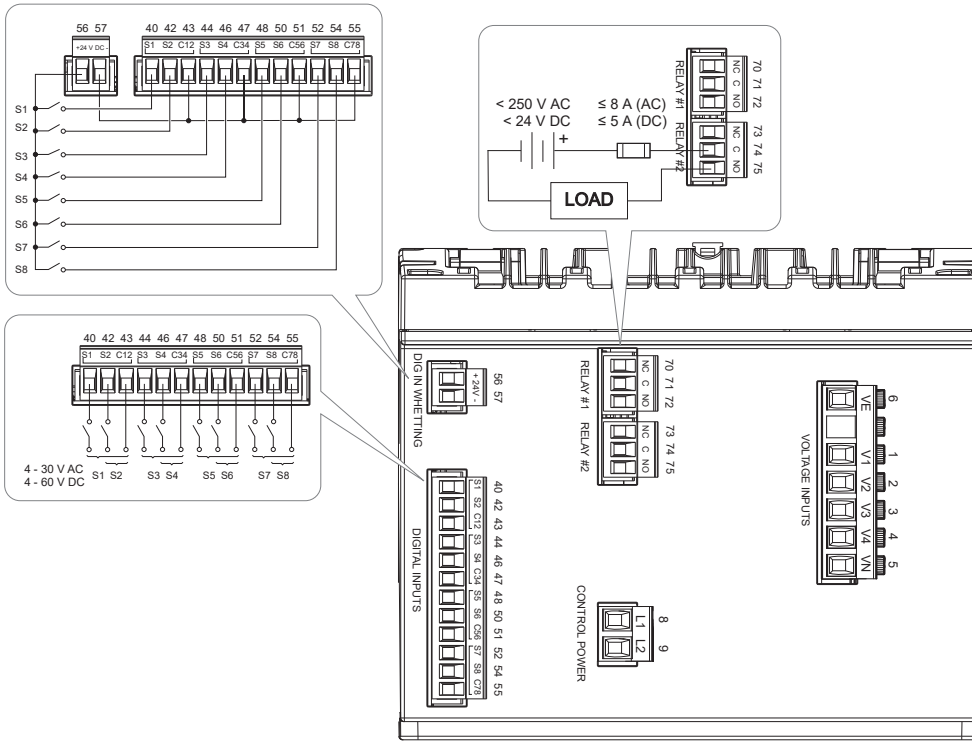
Ingressi di corrente / Entradas de corrente / Вводы тока / 电流输入



	Cu
	0 - 10 A: 3.3 - 5.3 mm ² (12 - 10 AWG) 10 - 20 A: 8.4 mm ² (8 AWG)
	3.68 mm ± 0.08 (0.145 in ± 0.00) DIA 6.35 mm (0.250 in) max.
	PH2
	0.9 - 1.0 N·m (8.0 - 9.0 in·lb)



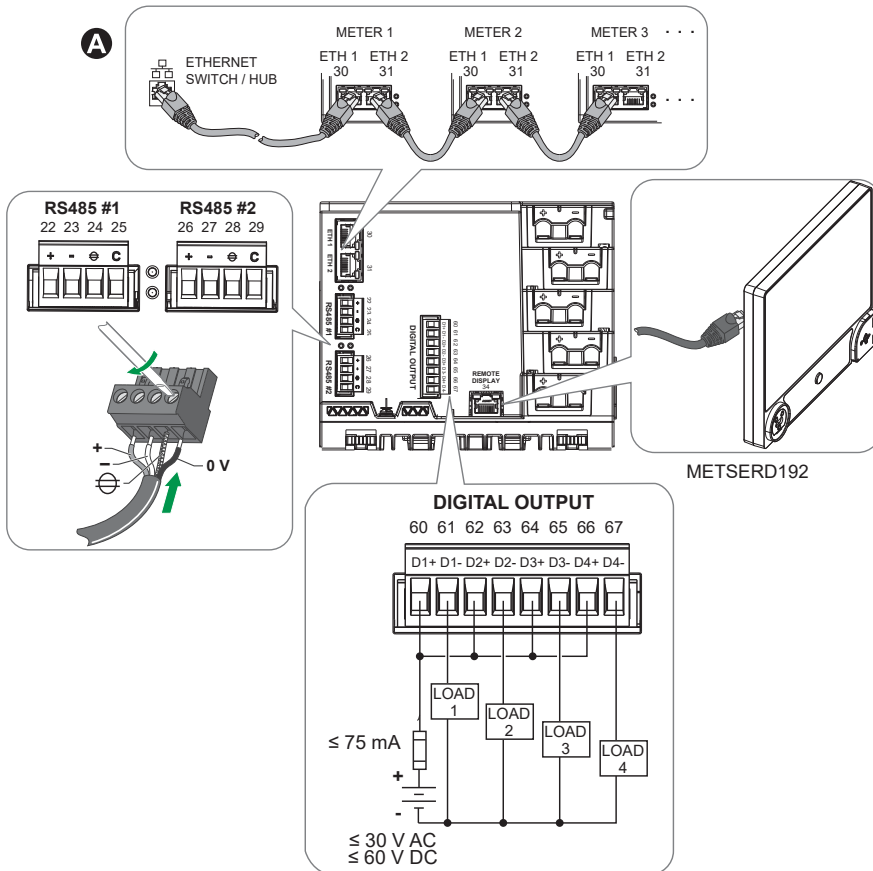
Parte superiore / Superior / Верх / 俯视图



VOLTAGE INPUTS, CONTROL POWER	
	Cu
	0.82 - 3.31 mm ² (18 - 12 AWG)
	8 mm (0.32 in)
	3.2 mm (1/8 in)
	0.5 - 0.6 N·m (4.4 - 5.3 in·lb)

RELAY #1, RELAY #2, DIG IN WHETTING, DIGITAL INPUTS, RS485 #1, RS485 #2, DIGITAL OUTPUT	
	Cu
	0.05 - 3.31 mm ² (30 - 12 AWG)
	7 mm (0.28 in)
	3.2 mm (1/8 in)
	0.5 - 0.6 N·m (4.4 - 5.3 in·lb)

Parte inferiore / Inferior / Низ / 底视图



A

it

In figura: topologia rettilinea. Per la topologia loop o ad anello, abilitare l'RSTP.

pt

Topologia em linha reta mostrada. O RSTP deve estar habilitado para a topologia em loop ou anel.

ru

Показана линейная топология. Для кольцевой топологии должен быть включен протокол RSTP.

zh

所示为直线拓扑结构。必须为回路拓扑结构或环形拓扑结构启用 RSTP。

6 Schemi di cablaggio / Diagramas de fiação / Схемы проводки / 接线图

it

pt

ru

zh

- A** Fusibili 2 A e sezionatore
- B** Blocco cortocircuito
- C** Fusibili primari e sezionatore TT

- A** Fusíveis de 2 A e chave de desconexão
- B** Bloco de interconexão
- C** Fusíveis do primário do TP e chave de desconexão

- A** Предохранители 2 А и разъединитель
- B** Закорачивающий блок
- C** Предохранители и разъединитель первичной обмотки ТН

- A** 2A 熔丝和隔离开关
- B** 短接块
- C** 电压互感器一次回路熔丝和断路器

Etichettare in modo chiaro il meccanismo del circuito di disconnessione del dispositivo e installarlo in un punto facilmente raggiungibile dall'operatore.

Identifique claramente o mecanismo de desconexão do dispositivo e instale-o ao alcance fácil do operador.

Промаркируйте механизм выключателя устройства и установите его в пределах досягаемости оператора.

清楚标明设备的断路器机制，并将其安装在操作员易触及的位置。

I fusibili/gli interruttori automatici devono presentare valori nominali adeguati alla tensione di installazione e devono essere dimensionati in base alla corrente di guasto disponibile.

Os fusíveis/disjuntores devem ter capacidade para a tensão da instalação e ser dimensionados para a corrente de falha disponível.

Предохранители и выключатели должны быть рассчитаны на устанавливаемое напряжение и допустимый ток короткого замыкания.

熔丝和断路器的额定值必须与设备电压一致，并调整为可能出现的故障电流大小。

È necessario un fusibile sul terminale neutro se il neutro della sorgente non è collegato a terra.

É necessário um fusível para o terminal do neutro se a conexão do neutro da fonte não estiver aterrada.

Если соединение нейтрали источника не заземлено, требуется предохранитель для нейтрального вывода.

必须根据指定的接线方式配置测量仪。

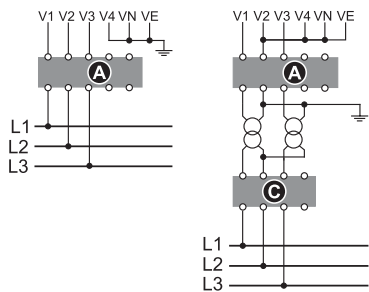
Il contatore deve essere configurato per la modalità volt specificata.

O medidor deve ser configurado para o modo de tensão especificado.

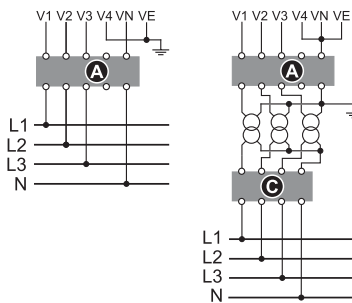
Счетчик должен быть настроен на указанный режим напряжения.

Tensione 3F / Tensão trifásica / 3Ф напряжение / 3 相电压

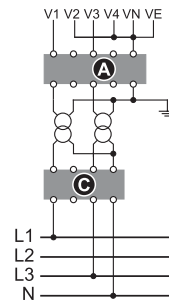
- it** Tipo Coll Volt = TRIANGOLO
- pt** Tipo de ligação = DELTA
- ru** Режим напряжения = ТРЕУГОЛЬНИК
- zh** 接线方式 = 三角形



- it** Tipo Coll Volt = STELLA-4W
- pt** Tipo de ligação = 4 W (ESTRELA)
- ru** Режим напряжения = 4П-ЗВЕЗДА
- zh** 接线方式 = 4 线 Y 形



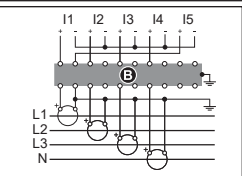
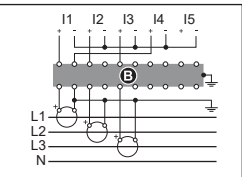
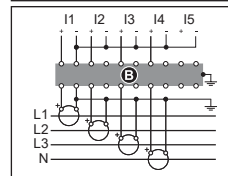
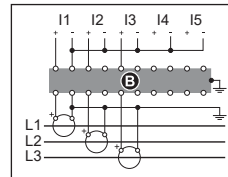
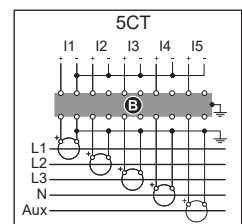
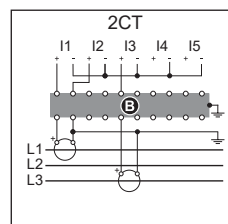
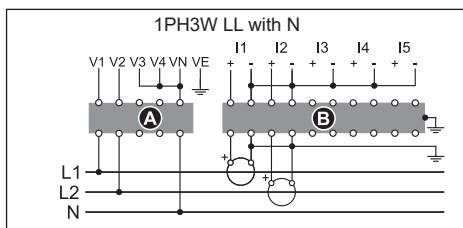
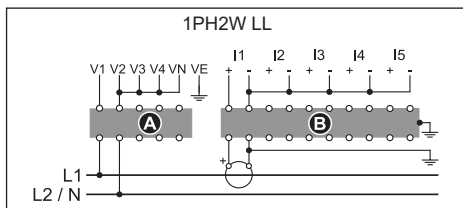
- it** Tipo Coll Volt = STELLA-3W
- pt** Tipo de ligação = 3W (ESTRELA)
- ru** Режим напряжения = 3П-ЗВЕЗДА
- zh** 接线方式 = 3 线 Y 形



Tensione e corrente 1F / Tensão e corrente monofásica / 1Ф напряжение и ток / 1 相电压和电流

Corrente 3F / Corrente trifásica / 3Ф ток / 3 相电流

- it** Tipo Coll Volt = SINGOLA
- pt** Tipo de ligação = MONOFÁSICA
- ru** Режим напряжения = ОДНОФАЗНЫЙ
- zh** 接线方式 = 单相



7 Alimentazione / Alimentação de controle / Управляющая мощность / 控制电源

it D Fusibili 2 A

L1 e L2 non sono polarizzati. Se si utilizza un alimentatore CA con neutro, collegare il neutro al terminale L2 del contatore.

Utilizzare sempre un fusibile su L1. Utilizzare un fusibile L2 per il collegamento di un neutro senza messa a terra all'alimentazione.

Se si utilizza un trasformatore di alimentazione, applicare fusibili sui lati primari e secondari del trasformatore.

I fusibili/gli interruttori automatici devono presentare valori nominali adeguati alla tensione di installazione e devono essere dimensionati in base alla corrente di guasto disponibile.

ru D Предохранители 2 A

L1 и L2 имеют произвольную полярность. При использовании источника переменного тока с нейтралью подключите нейтраль к выводу L2 счетчика.

Всегда используйте предохранитель на выводе L1. Используйте предохранитель на выводе L2 при соединении незаземленной нейтрали к управляющей мощности.

При использовании силового регулировочного трансформатора применяйте предохранитель как для первичной, так и для вторичной обмоток трансформатора.

Предохранители и выключатели должны быть рассчитаны на устанавливаемое напряжение и допустимый ток короткого замыкания.

pt D Fusíveis de 2 A

L1 e L2 são não polarizados. Se usar uma fonte de alimentação CA com neutro, conecte o neutro ao terminal L2 do medidor.

Use sempre um fusível em L1. Coloque um fusível em L2 quando conectar um neutro não aterrado à alimentação de controle.

Se usar um transformador na alimentação de controle, coloque fusíveis nos lados do primário e secundário do transformador.

Os fusíveis/disjuntores devem ter capacidade para a tensão da instalação e ser dimensionados para a corrente de falha disponível.

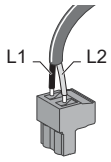
zh D 2 A 熔丝

L1 和 L2 是无极性的。如果使用带有中性线的交流电源，请将中性线连接到测量仪的 L2 端子。

务必在 L1 上使用熔丝。将未接地中性线连接到控制电源时，请在 L2 上使用熔丝。

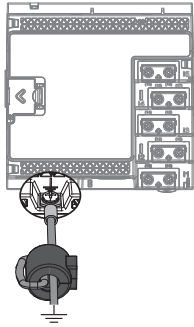
如果使用控制电源互感器，则在互感器的一次和二次两侧都要使用熔丝。

熔丝和断路器的额定值必须与设备电压一致，并调整为可能出现的故障电流大小。



110 - 480 V DC \pm 15%
90 - 480 V AC \pm 10% (50/60 Hz)
90 - 120 V AC \pm 10% (400 Hz)

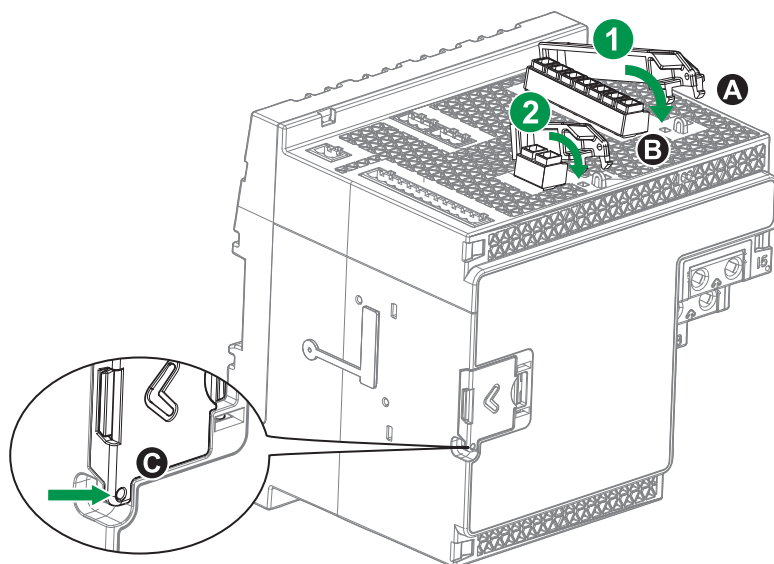
8 Messa a terra funzionale / Terra funcional / Работящее заземление / 功能接地



	0.82 - 3.31 mm ² (18 - 12 AWG)
	3.68mm \pm 0.08 (0.145 in \pm 00) DIA 6.35 mm (0.250 in) max.

	PH2
	0.9 - 1.0 N·m (8.0 - 9.0 in·lb)

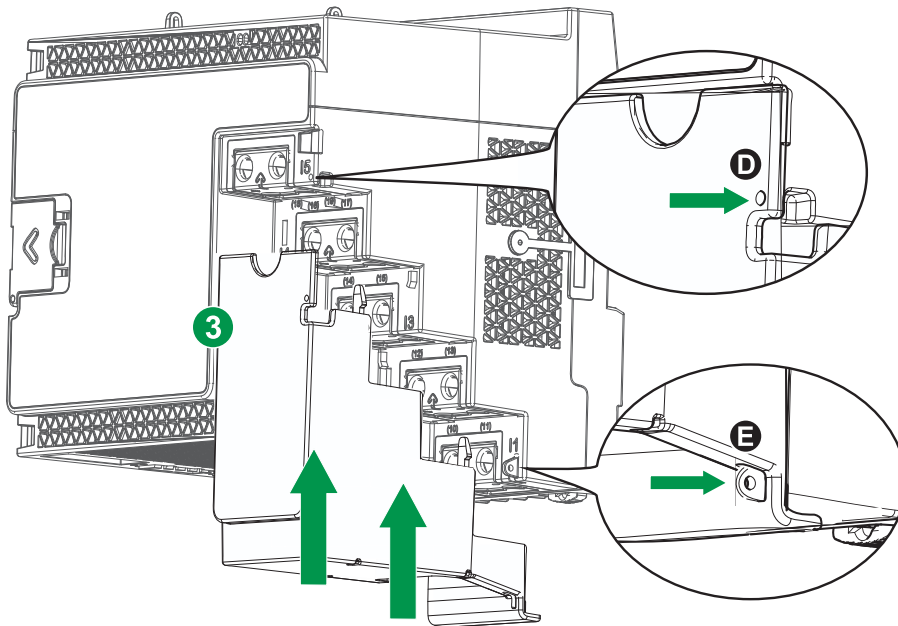
9 Terminali, coperture terminali, e punti di sigillatura / Terminais, tampas dos terminais, e pontos de vedação / Зажимы, крышки зажимов и точки опечатывания / 端子、端子盖和密封点



Punti di sigillatura / Pontos de vedação / Точки опечатывания / 密封点			
	A	B	C
it	Ingressi di tensione	Ingressi alimentazione	Interruttore blocco sicurezza
pt	Entradas de tensão	Entradas de energia de controle	Chave de bloqueio de receita
ru	Входы напряжения	Вводы управляющего напряжения	Выключатель блокировки коммерческого учета
zh	电压输入	控制电源输入	计费锁开关

9

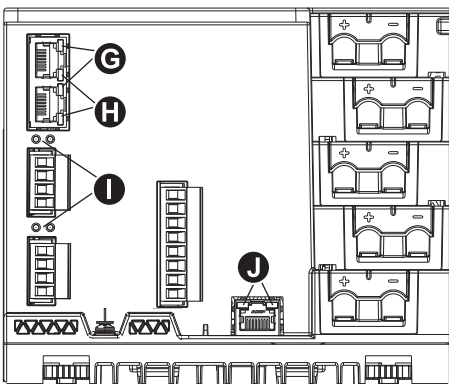
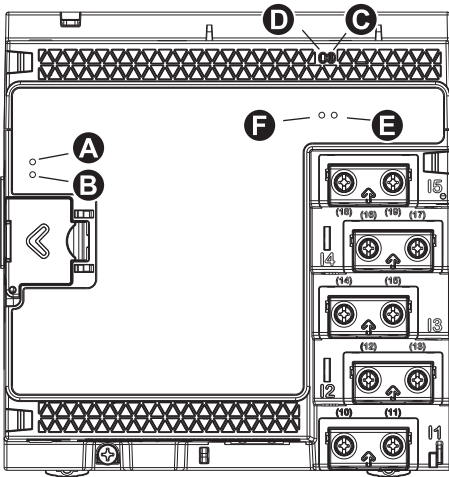
Terminali, coperture terminali, e punti di sigillatura / Terminais, tampas dos terminais, e pontos de vedação / Зажимы, крышки зажимов и точки опечатывания / 端子、端子盖和密封点




Punti di sigillatura / Pontos de vedação / Точки опечатывания / 密封点	
	D
it	Ingressi di corrente
pt	Entradas de corrente
ru	Вводы тока
zh	电流输入

10

LEDs / LEDs / Светодиоды / LED



	it	pt	ru	zh
A	Accensione contatore	Medidor ligado	Питание счетчика вкл.	测量仪通电
B	Blocco sicurezza	Bloqueio de receita	Блокировка коммерческого учета	计费锁定
C	Impulso VARh	Pulso em VARh	VARh импульс	VARh 脉冲
D	Infrarosso impulso VARh	Infravermelho do pulso em VARh	VARh импульс инфракрасн.	红外线 VARh 脉冲
E	Impulso Wh	Pulso em Wh	Вт-ч импульс	Wh 脉冲
F	Infrarosso impulso Wh	Infravermelho do pulso em Vh	Вт-ч импульс инфракрасн.	红外线 Wh 脉冲
G	Ethernet attivo	Ethernet ativa	Ethernet-соединение активно	以太网激活
H	Collegamento Ethernet	Link de Ethernet	Ethernet-соединение установлено	Ethernet 链接
I	Invio/ricezione RS-485	Envio/recebimento RS-485	RS-485 передача/прием	RS-485 发送/接收
J	Funzionamento display remoto	Operação do visor remoto	Использование дистанционного дисплея	远程显示屏操作

	it Password = 0	Nome utente = 9000	Nome contatore = ION9000-[ultime sei cifre dell'indirizzo MAC del contatore]	pt Senha = 0	Nome de usuário = 9000	Nome do medidor = ION9000-[os últimos seis dígitos do endereço MAC do medidor]
	ru Пароль = 0	Имя пользователя = 9000	Наименование счетчика = ION9000-[последние шесть цифр MAC-адреса счетчика]	zh 密码 = 0	用户名 = 9000	测量仪名称 = ION9000-[测量仪 MAC 地址后六位]

it**Rilevamento automatico su Ethernet:**

Il rilevamento automatico richiede il sistema operativo Windows 7 o versioni successive.

1. Verificare che computer e contatore siano collegati alla stessa rete locale. Il contatore non può essere collegato mediante un router.
2. Windows **Pannello di controllo > Rete e Internet > Visualizza dispositivi e computer della rete** > fare doppio clic sul nome della rete del contatore per accedere e configurare le pagine Web del contatore.
3. Digitare l'indirizzo IP del contatore in un browser Web per collegare il contatore.
4. Passare alla schermata dei dati in tempo reale e verificare che le letture del contatore siano corrette.

ru**Автообнаружение через Ethernet:**

Для работы автообнаружения требуется операционная система Windows 7 или более поздней версии.

1. Убедитесь, что компьютер и счетчик подключены к одной локальной сети. Счетчик не допускается подключать через маршрутизатор.
2. Перейдите в Windows **Панель управления > Сеть и Интернет > Просмотр сетевых компьютеров и устройств** > и дважды щелкните сетевое имя счетчика для доступа к его веб-страницам и их настройкам.
3. Введите в веб-браузере IP-адрес счетчика, чтобы подключиться к нему.
4. Перейдите на экран данных в реальном времени и проверьте правильность показаний счетчика.

pt**Autodetecção pela Ethernet:**

O sistema operacional Windows 7 ou posterior é necessário para a autodetecção. O sistema operacional Windows 7 ou posterior é necessário para a autodetecção. O medidor não pode ser conectado usando um roteador.

1. Certifique-se de que o computador e o medidor estejam conectados à mesma rede local. O medidor não pode ser conectado usando um roteador.
2. **Painel de Controle do Windows > Rede e Internet > Exibir computadores e dispositivos de rede** > clique duas vezes no nome de rede do medidor para acessar e configurar as páginas do medidor na Web.
3. Digite o endereço IP do medidor em um navegador da Web para se conectar a ele.
4. Vá para a tela de dados em tempo real e verifique se as leituras do medidor estão corretas.

zh**通过以太网自我发现:**

自我发现需要使用 Windows 7 或更高版本的操作系统。

1. 确保计算机和测量仪都连接到同一个局域网中。测量仪无法使用路由器连接。
2. Windows 控制面板 > 网络和 Internet > 查看网络计算机和设备 > 双击测量仪网络名称以访问和配置测量仪网页。
3. 在网络浏览器中键入测量仪的 IP 地址以连接测量仪。
4. 前往实时数据屏幕并验证测量仪读数是否正确。

Configurazione mediante PowerLogic™ RD192 opzionale / Configuração usando o PowerLogic™ RD192opcional / Настройка с помощью опциональной системы PowerLogic™ RD192 / 使用可选的 PowerLogic™ RD192

it**Controllare la lingua, se necessario:**

1. Premere il tasto **Home**.
2. **Menu Config. > Config lingua > Seleziona**.
3. Toccare **Modifica**.
4. Toccare la **freccia** per selezionare la lingua.
5. Toccare **Seleziona** per confermare la modifica.

Configurazione contatore:

1. Premere il tasto **Home**.
2. **Menu Config. > Configurazione contatore > Seleziona**.
3. Passare alla schermata di configurazione.
4. Toccare la doppia freccia per scegliere il parametro > **Modifica**.
5. Modificare il valore.
6. Toccare **Seleziona** per confermare la modifica.

Config comunicazioni:

1. Premere il tasto **Home**.
2. **Menu Config. > Config comunicazioni > Seleziona**.
3. Passare alla schermata di configurazione.
4. Nella schermata di configurazione:
 - Toccare la doppia freccia per scegliere il parametro > **Modifica**.
 - Toccare **Modifica**.
5. Modificare il valore.
6. Toccare **Seleziona** per confermare la modifica.

Per le istruzioni di installazione, consultare il foglio di installazione RD192 (QGH42230).

pt**Altere o idioma (se necessário):**

1. Pressione o botão **Início**.
2. **Menu de Configuração > Conf Idioma > Selecionar**.
3. Toque em **Editar**.
4. Toque na **seta** para selecionar o idioma.
5. Toque em **Selecionar** para confirmar a alteração.

Configuração do medidor:

1. Pressione o botão **Início**.
2. **Menu de Configuração > Conf Medidor > Selecionar**.
3. Navegue até a tela de configuração.
4. Toque na seta dupla para escolher o parâmetro > **Editar**.
5. Edite o valor.
6. Toque em **Selecionar** para confirmar a alteração.

Configuração das comunicações:

1. Pressione o botão **Início**.
2. **Menu de Configuração > Conf Comunicações > Selecionar**.
3. Navegue até a tela de configuração.
4. Na tela de configuração:
 - Toque na seta dupla para escolher o parâmetro > **Editar**.
 - Toque em **Editar**.
5. Edite o valor.
6. Toque em **Selecionar** para confirmar a alteração.

Consulte a Folha de instalação do RD192 (QGH42230) para obter instruções de instalação.

ru**Если необходимо, измените язык:**

1. Нажмите кнопку **Главная**.
2. **Меню настройки > Настр языка > Выбрать**.
3. Нажмите **Редактировать**.
4. Нажмите **стрелку**, чтобы выбрать язык.
5. Нажмите **Выбрать**, чтобы подтвердить изменение.

Настройка измерителя:

1. Нажмите кнопку **Главная**.
2. **Меню настройки > Настр изм. > Выбрать**.
3. Перейдите на экран настройки.
4. Нажмите двойную стрелку для выбора параметра > **Редактировать**.
5. Отредактируйте значение.
6. Нажмите **Выбрать**, чтобы подтвердить изменение.

Настройка связи:

1. Нажмите кнопку **Главная**.
2. **Меню настройки > Настр коммуникаций > Выбрать**.
3. Перейдите на экран настройки.
4. На экране настройки:
 - Нажмите двойную стрелку для выбора параметра > **Редактировать**.
 - Нажмите **Редактировать**.
5. Отредактируйте значение.
6. Нажмите **Выбрать**, чтобы подтвердить изменение.

Указания по монтажу см. в Руководстве по монтажу RD192 (QGH42230).

zh**如果需要, 更改语言:**

1. 按下“主页”按钮。
2. 设置菜单 > 语言设置 > 选择。
3. 轻击编辑。
4. 轻击箭头选择语言。
5. 轻击选择确认更改。

测量仪设置:

1. 按下“主页”按钮。
2. 设置菜单 > 测量仪设置 > 选择。
3. 导航至设置屏幕。
4. 轻击双箭头选择参数 > 编辑。
5. 编辑值。
6. 轻击选择确认更改。

通讯设置:

1. 按下“主页”按钮。
2. 设置菜单 > 通讯设置 > 选择。
3. 导航至设置屏幕。
4. 在设置屏幕上:
 - 轻击双箭头选择参数 > 编辑。
 - 轻击编辑。
5. 编辑值。
6. 轻击选择确认更改。

有关安装说明, 请参阅 RD192 安装工作表 (QGH42230)。

en

Read these instructions carefully and look at the equipment to become familiar with the device before trying to install, operate, service or maintain it.

Electrical equipment should be installed, operated, serviced and maintained only by qualified personnel. No responsibility is assumed by Schneider Electric for any consequences arising out of the use of this material. A qualified person is one who has skills and knowledge related to the construction, installation, and operation of electrical equipment and has received safety training to recognize and avoid the hazards involved.

PowerLogic and Schneider Electric are trademarks or registered trademarks of Schneider Electric in France, the USA and other countries.

- This product must be installed, connected and used in compliance with prevailing standards and/or installation regulations.
- If this product is used in a manner not specified by the manufacturer, the protection provided by the product may be impaired.
- The safety of any system incorporating this product is the responsibility of the assembler/installer of the system.

As standards, specifications and designs change from time to time, always ask for confirmation of the information given in this publication.

es

Lea estas instrucciones atentamente y examine el equipo para familiarizarse con el dispositivo antes de instalarlo, manipularlo, repararlo o realizar tareas de mantenimiento en este.

Solo el personal cualificado debe instalar, manipular y reparar el equipo eléctrico, así como realizar el mantenimiento de este. Schneider Electric no asume ninguna responsabilidad por las consecuencias que se deriven de la utilización de este manual. Por personal cualificado se entiende aquellas personas que poseen destrezas y conocimientos sobre la estructura, la instalación y el funcionamiento de equipos eléctricos y que han recibido formación en materia de seguridad para reconocer y prevenir los peligros implicados.

PowerLogic y Schneider Electric son marcas comerciales o marcas comerciales registradas de Schneider Electric en Francia, los EE. UU. y otros países.

- Este producto se deberá instalar, conectar y utilizar de conformidad con las normas y/o los reglamentos de instalación vigentes.
- Si este producto se utiliza de una manera no especificada por el fabricante, la protección proporcionada por aquel puede verse reducida.
- La seguridad de cualquier sistema que incorpore este producto es responsabilidad del montador/installador del sistema.

Debido a la evolución constante de las normas y del material, deberá solicitar siempre confirmación previa de las características y dimensiones.

fr

Lisez attentivement ces directives et examinez l'équipement afin de vous familiariser avec lui avant l'installation, l'utilisation ou l'entretien.

Seul du personnel qualifié doit se charger de l'installation, de l'utilisation, de l'entretien et de la maintenance du matériel électrique. Schneider Electric décline toute responsabilité concernant les conséquences éventuelles de l'utilisation de cette documentation. Par personne qualifiée, on entend un technicien compétent en matière de construction, d'installation et d'utilisation des équipements électriques et formé aux procédures de sécurité, donc capable de détecter et d'éviter les risques associés.

PowerLogic et Schneider Electric sont des marques commerciales ou des marques déposées de Schneider Electric en France, aux États-Unis et dans d'autres pays

- Ce produit doit être installé, raccordé et utilisé conformément aux normes et/ou aux règlements d'installation en vigueur.
- Une utilisation de cet appareil non conforme aux instructions du fabricant peut compromettre sa protection.
- La sécurité de tout système dans lequel ce produit serait incorporé relève de l'assemblage ou de l'installateur du système en question.

En raison de l'évolution des normes et du matériel, les caractéristiques indiquées par le texte et les images de ce document ne nous engagent qu'après confirmation par nos services.

de

Lesen Sie die Anweisungen sorgfältig durch und sehen Sie sich die Ausrüstung genau an, um sich mit dem Gerät vor der Installation, dem Betrieb oder der Wartung vertraut zu machen.

Elektrisches Gerät sollte stets von qualifiziertem Personal installiert, betrieben und gewartet werden. Schneider Electric übernimmt keine Verantwortung für jegliche Konsequenzen, die sich aus der Verwendung dieser Publikation ergeben. Eine qualifizierte Person ist jemand, der Fertigkeiten und Wissen im Zusammenhang mit dem Aufbau, der Installation und der Bedienung von elektrischen Geräten und eine entsprechende Schulung zur Erkennung und Vermeidung der damit verbundenen Gefahren absolviert hat.

PowerLogic und Schneider Electric sind Marken oder eingetragene Marken von Schneider Electric in Frankreich, in den USA und in anderen Ländern.

- Installation, Anschluss und Verwendung dieses Produkts müssen unter Einhaltung der gültigen Normen und Montagevorschriften erfolgen.
- Wird dieses Gerät für andere als vom Hersteller angegebene Verwendungszwecke benutzt, kann der Geräteschutz beeinträchtigt werden.
- Die Sicherheit einer Anlage, in die dieses Gerät eingebaut wird, liegt in der Verantwortung des Monteurs bzw. Errichters der Anlage.

Aufgrund der ständigen Änderung der Normen, Richtlinien und Materialien sind die technischen Daten und Angaben in dieser Publikation erst nach Bestätigung durch unsere technischen Abteilungen verbindlich.

it

Leggere attentamente le presenti istruzioni e controllare l'apparecchio per acquisire dimestichezza con il dispositivo prima di effettuare operazioni di installazione, utilizzo, riparazione o manutenzione.

L'installazione, l'utilizzo e la manutenzione degli apparecchi elettrici deve essere affidata esclusivamente a personale qualificato. Schneider Electric non si assume alcuna responsabilità relativa a conseguenze derivanti dall'uso del presente materiale. Per personale qualificato si intendono persone in possesso di capacità e conoscenza adeguate relative alla struttura, all'installazione e al funzionamento di apparecchi elettrici e che abbiano ricevuto la formazione sulla sicurezza appropriata per riconoscere ed evitare i pericoli intrinseci.

PowerLogic e Schneider Electric sono marchi o marchi registrati di Schneider Electric in Francia, negli Stati Uniti e altri Paesi.

- Le operazioni di installazione, collegamento e utilizzo di questo prodotto devono essere effettuate conformemente alle norme in vigore e/o alle disposizioni sull'installazione.
- Qualora il prodotto venisse utilizzato in modo non conforme alle indicazioni del produttore, la sicurezza dello stesso potrebbe essere compromessa.
- La responsabilità della sicurezza dei sistemi integrati nel prodotto spetta all'assemblatore/installatore del sistema.

Standard, specifiche e design del prodotto sono soggette a variazioni, pertanto si consiglia di chiedere conferma delle informazioni contenute nella presente pubblicazione.

pt

Leia estas instruções com atenção e analise o equipamento para se familiarizar com o dispositivo antes de tentar instalá-lo, operá-lo ou repará-lo.

Os equipamentos elétricos devem ser instalados, operados e reparados apenas por profissionais qualificados. A Schneider Electric não assume nenhuma responsabilidade por consequências do uso deste material. Uma pessoa qualificada é uma que tenha habilidades e conhecimento relacionados à construção, instalação e operação de equipamentos elétricos e tenha recebido treinamento em segurança para reconhecer e evitar os riscos envolvidos.

PowerLogic e Schneider Electric são marcas comerciais ou marcas comerciais registradas da Schneider Electric na França, nos EUA e em outros países.

- Este produto deve ser instalado, conectado e utilizado de acordo com os padrões e/ou as normas de instalação em vigor.
- Se este produto for utilizado de um modo não especificado pelo fabricante, a proteção oferecida pelo mesmo pode ficar prejudicada.
- A segurança de qualquer sistema que incorpore este produto é de responsabilidade do montador/installador do sistema.

Como as normas, especificações e projetos sofrem modificações de tempos em tempos, sempre solicite a confirmação das informações fornecidas nesta publicação.

ru

Внимательно прочтите данное руководство и ознакомьтесь с оборудованием перед установкой, работой, ремонтом или обслуживанием.

Электрическое оборудование должно устанавливаться, использоваться, ремонтироваться и обслуживаться только квалифицированным персоналом. Schneider Electric не несет ответственности за последствия, вызванные использованием данного материала. Квалифицированный сотрудник должен иметь навыки и знания, относящиеся к конструкции, установке и эксплуатации электрического оборудования, а также пройти обучение технике безопасности, чтобы уметь распознавать и предотвращать соответствующие опасные ситуации.

PowerLogic и Schneider Electric являются товарными знаками или зарегистрированными товарными знаками Schneider Electric во Франции, США и других странах.

- Это изделие следует устанавливать, подключать и использовать в соответствии с действующими стандартами и (или) правилами устройства.
- Если это изделие используется не так, как это указано производителем, защита, предусмотренная этим оборудованием, может получить повреждения.
- За безопасность любой системы, в состав которой входит это изделие, отвечает монтажник (установщик) этой системы.

Так как стандарты, характеристики и конструкции подлежат изменению, запрашивайте подтверждение информации, приведенной в данной публикации.

zh

在尝试安装、操作、维修或维护该设备之前，务必仔细阅读这些说明，并对照设备查看以熟悉它。

电气设备应仅由经过认证的专业技术人员进行安装、操作、维护和维修。Schneider Electric 对因使用本说明而产生的任何后果不承担责任。经过认证的技术人员是指该人员拥有与电气设施的架设、安装和操作相关的技能和知识，并且受过安全培训，能够识别和避免所涉及的危险。

PowerLogic 和 Schneider Electric 是 Schneider Electric 在法国、美国和其他国家/地区的商标或注册商标。

- 本产品必须按照现行标准和/或安装规定进行安装、连接和使用。
- 如果使用本产品的方式不是制造商指定的方式，可能造成产品本身的保护功能受损坏。
- 将本产品纳入其中的任何系统的安全由该系统的组装/安装人员负责。

由于标准、规格和设计会不时改变，请务必对本出版物中所提供资料进行确认。



