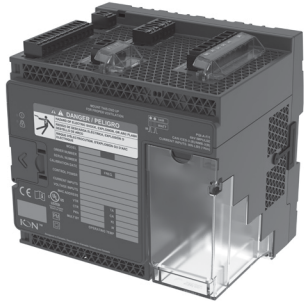


PowerLogic™ ION9000 series – LVDC / LVCS

en es fr de



Schneider
Electric



- en** ION9000 series advanced power quality meter
- es** Central de medida de calidad de energía avanzada de la serie ION9000
- fr** Appareil de mesure de qualité de l'énergie avancée série ION9000
- de** Erweitertes Energiequalitätsmessgerät der Reihe ION9000

www.se.com ION9000

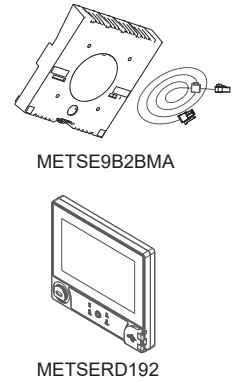
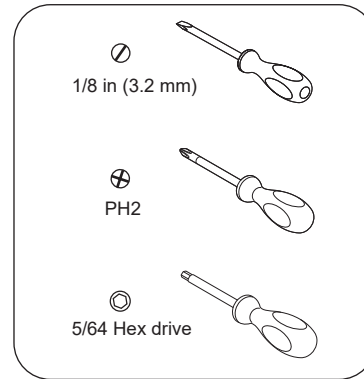
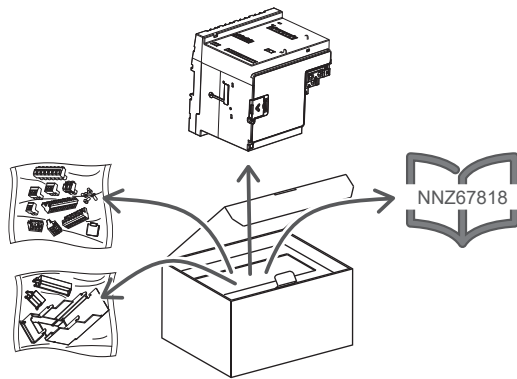


- en** 7EN02-0390
- es** 7ES02-0390
- fr** 7FR02-0390

Related products / Productos relacionados / Produits connexes / Verwandte Produkte

METSEION93130, METSEION93140,
METSE9B2BMA, METSERD192,
METSE9HWKLVCS

1



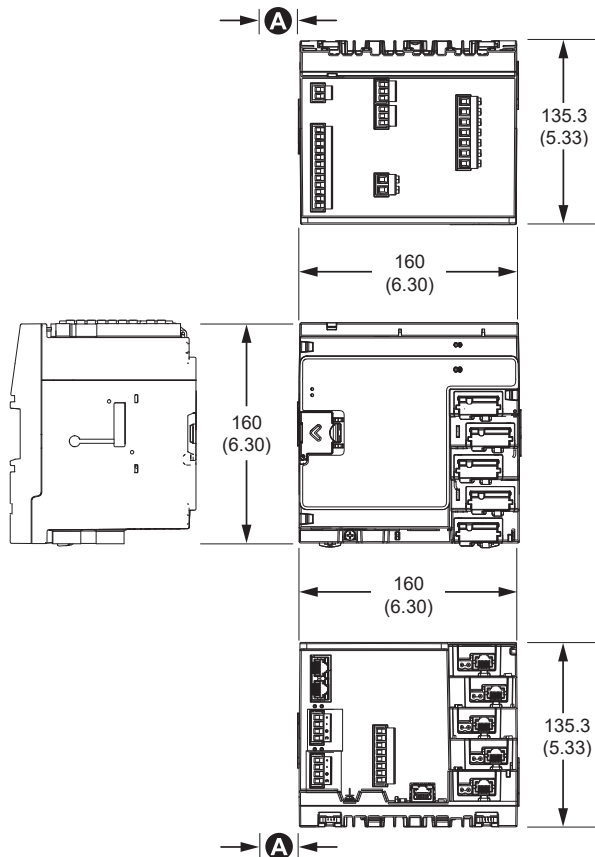
2

Dimensions / Dimensiones / Dimensions / Abmessungen

mm
(in)

A

- en** Adding option modules will increase meter base dimensions.
- es** Si se incorporan módulos opcionales, aumentarán las dimensiones de la base de la central de medida.
- fr** L'ajout de modules en option augmentera les dimensions de base de l'appareil.
- de** Durch das Hinzufügen von optionalen Modulen vergrößern sich die Sockelabmessungen des Messgeräts.



⚠ DANGER / PELIGRO / DANGER / GEFAHR

HAZARD OF ELECTRIC SHOCK, EXPLOSION, OR ARC FLASH

- Apply appropriate Personal Protective Equipment (PPE) and follow safe electrical work practices. See NFPA 70E, CSA Z462 or other local standards.
- Turn off all power supplying this device and the equipment in which it is installed before working on or in the equipment.
- Always use a properly rated voltage sensing device to confirm that all power is off.
- Do not exceed the maximum ratings of this device.
- Do not use this device for critical control or protection of persons, animals, property or equipment.
- Do not short secondary terminals of Voltage Transformer (VT).
- Do not open secondary terminals of Current Transformer (CT).
- Ground secondary circuit of CTs.
- Use only Low Power Current Transformers (LPCTs) that are approved for use with this device.
- Do not connect CT secondary signals to meter low voltage LPCT terminals.
- Do not install CTs or LPCTs in equipment where they exceed 75% of the wiring space of any cross-sectional area in the equipment.
- Do not install CTs or LPCTs in areas where ventilation openings may be blocked or in areas of breaker arc venting.
- Do not install CTs or LPCTs using Class 2 wiring methods or connect to Class 2 equipment (NFPA 70).
- Secure CT or LPCT secondary conductors to ensure they do not contact live circuits.
- Assume communications and IO wiring are hazardous live until determined otherwise.

Failure to follow these instructions will result in death or serious injury.

RIESGO DE DESCARGA ELÉCTRICA, EXPLOSIÓN O DESTELLO DE ARCO

- Utilice un equipo de protección individual (EPI) adecuado y siga las prácticas de seguridad para trabajos eléctricos. Consulte las normas NFPA 70E y CSA Z462 u otras normas locales aplicables.
- Apague todas las fuentes de alimentación del dispositivo y del equipo en el que está instalado antes de realizar cualquier trabajo en el equipo.
- Utilice siempre un voltímetro de rango adecuado para confirmar que el equipo está apagado por completo.
- No supere los valores nominales máximos de este dispositivo.
- No utilice este dispositivo para funciones de control críticas o para la protección de personas, animales, bienes materiales o equipos.
- No cortocircuite los terminales secundarios del transformador de tensión (TT).
- No abra los terminales secundarios del transformador de intensidad (TI).
- Conecte a tierra el circuito secundario de los TI.
- Utilice únicamente transformadores de intensidad de baja potencia (LPCT) cuyo uso haya sido aprobado para este dispositivo.
- No conecte las señales secundarias del TI y a los terminales de baja tensión del LPCT de la central de medida.
- No instale TI o LPCT en equipos si superan el 75% del espacio de cableado en cualquier sección transversal del equipo.
- No instale TI o LPCT en zonas en las que la entrada de ventilación pueda verse obstruida o en zonas de venteo del arco del interruptor.
- No instale TI o LPCT usando métodos de cableado de Clase 2 ni los conecte a equipos de Clase 2. Consulte la norma NFPA 70.
- Proteja los conductores secundarios del TI o LPCT para garantizar que no entran en contacto con circuitos energizados.
- Suponga que los cableados de comunicaciones y E/S contienen tensiones peligrosas hasta que se determine lo contrario.

El incumplimiento de estas instrucciones ocasionará la muerte o lesiones de gravedad.

RISQUE D'ÉLECTROCUTION, D'EXPLOSION OU D'ARC ÉLECTRIQUE

- Porter un équipement de protection individuelle (EPI) adapté et respecter les consignes de sécurité électrique courantes. Consulter la norme NFPA 70E, la norme CSA Z462 ou les autres normes locales.
- Couper toute alimentation de cet appareil et de l'équipement dans lequel il est installé avant de travailler sur ou dans l'équipement.
- Toujours utiliser un dispositif de détection de tension à valeur nominale appropriée pour s'assurer que l'alimentation est coupée.
- Ne pas dépasser les valeurs nominales maximales de cet appareil.
- Ne pas utiliser cet appareil pour le contrôle ou la protection critiques des personnes, des animaux, des biens ou des équipements.
- Ne pas court-circuiter les bornes de secondaire du transformateur de tension (TT).
- Ne pas ouvrir les bornes de secondaire du transformateur de courant (TC).
- Mettre à la terre le circuit secondaire des TC.
- Utiliser uniquement des transformateurs de courant basse puissance (TCBP) approuvés pour cet appareil.
- Ne pas connecter les signaux de secondaire des TC aux bornes TCBP basse tension de l'appareil.
- Ne jamais installer des TC ou des TCBP dans un équipement où ils dépasseraient 75% de l'espace de câblage d'une section de l'équipement.
- Ne jamais installer des TC ou des TCBP là où ils risqueraient de bloquer des ouvertures d'aération, ni dans des zones d'échappement d'arc électrique d'organe de coupure.
- Ne jamais installer des TC ou des TCBP en utilisant des méthodes de câblage de Classe 2 ni pour le raccordement d'équipements de Classe 2. Consulter la norme NFPA 70.
- Sécuriser les conducteurs de secondaire des TC ou des TCBP de façon à éviter tout contact avec des circuits sous tension.
- Considérer le câblage des communications et des E/S comme sous tension et dangereux jusqu'à preuve du contraire.

Le non-respect de ces instructions entraînera la mort ou des blessures graves.

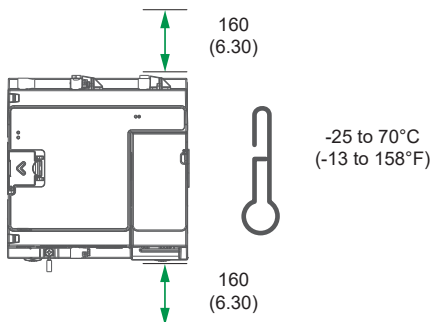
GEFAHR EINES ELEKTRISCHEN SCHLAGS, EINER EXPLOSION ODER EINES LICHTBOGENÜBERSCHLAGS

- Tragen Sie geeignete persönliche Schutzausrüstung (PSA) und befolgen Sie sichere Arbeitsweisen für die Ausführung von Elektroarbeiten. Beachten Sie die Normen NFPA 70E, CSA Z462 sowie sonstige örtliche Standards.
- Schalten Sie vor Arbeiten an oder in der Anlage, in der das Gerät installiert ist, die gesamte Stromversorgung des Geräts bzw. der Anlage ab.
- Verwenden Sie stets ein genormtes Spannungsprüfgerät, um festzustellen, ob die Spannungsversorgung wirklich ausgeschaltet ist.
- Überschreiten Sie die maximalen Grenzwerte dieses Geräts nicht.
- Verwenden Sie dieses Gerät nicht für kritische Steuerungs- oder Schutzfunktionen für Menschen, Tiere oder Sachanlagen.
- Schließen Sie keinesfalls die Sekundärklemmen eines Spannungswandlers (SPW) kurz.
- Öffnen Sie keinesfalls die Sekundärklemmen eines Stromwandlers (SW).
- Erden Sie den Sekundärkreis von Stromwandler.
- Verwenden Sie ausschließlich Niederspannungsstromwandler (LPCTs), die für dieses Gerät zugelassen sind.
- Schließen Sie keinesfalls Stromwandler-Sekundärsignale für die Messung von LPCT-Niederspannungsklemmen an.
- Stromwandler oder LPCTs dürfen nicht in Anlagen installiert werden, in denen sie mehr als 75% des Verdrahtungsraums einer der Anlagen-Querschnittsflächen einnehmen.
- Installieren Sie Stromwandler oder LPCTs nicht in Bereichen, in denen Belüftungsöffnungen blockiert sein könnten, oder in Bereichen, in denen Lichtbogenüberschläge auftreten.
- Stromwandler oder LPCTs dürfen nicht mit Klasse 2-Verdrahtungsmethoden installiert oder an Klasse 2-Anlagen angeschlossen werden. Siehe NFPA 70.
- Sichern Sie die Stromwandler oder LPCTs -Sekundärleitungen so, dass sie nicht mit stromführenden Schaltungen in Berührung kommen.
- Gehen Sie davon aus, dass Kommunikations- und E/A-Leitungen gefährliche Spannungen führen, solange nichts anderes festgestellt wurde.

Nichtbeachtung dieser Anweisungen führt zu schweren bzw. tödlichen Verletzungen.

4 Mounting considerations / Observaciones de montaje / Conseils de montage / Überlegungen zur Montage

mm
(in)



- en** Install the meter in an area where the ambient temperature is maintained according to the temperature specification. Leave space for wiring and access.
- es** Instale la central de medida en una zona en la que se mantenga la temperatura ambiente de acuerdo con la especificación de temperatura. Deje espacio para alojar el cableado y permitir el acceso a la central.
- fr** Installez l'appareil dans un endroit où la température ambiante peut être maintenue dans la plage spécifiée. Laissez l'espace nécessaire pour le raccordement et l'accès.
- de** Installieren Sie das Messgerät dort, wo die Umgebungstemperatur gemäß der Temperaturvorgabe eingehalten wird. Lassen Sie genügend Platz für Verdrahtungen und den Zugang frei.

4a

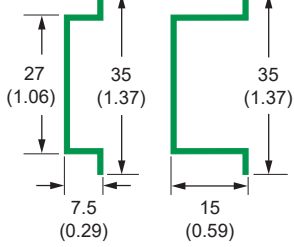
DIN rail mounting / Montaje en el carril DIN / Montage sur profilé DIN / DIN-Schiennenmontage

mm
(in)

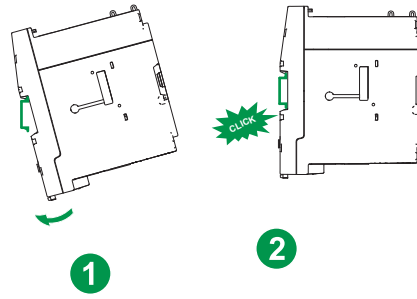
DIN EN 60715:

TH 35 - 7.5

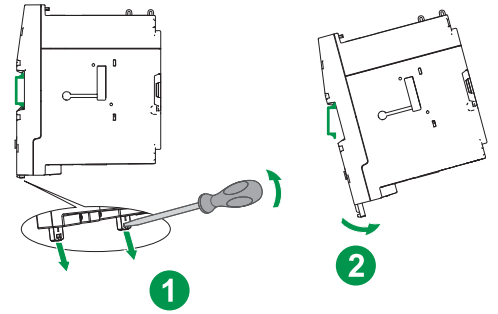
TH 35 - 15



Install / Instalar / Installation / Installieren



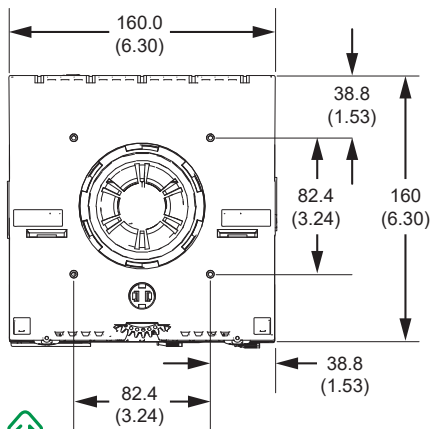
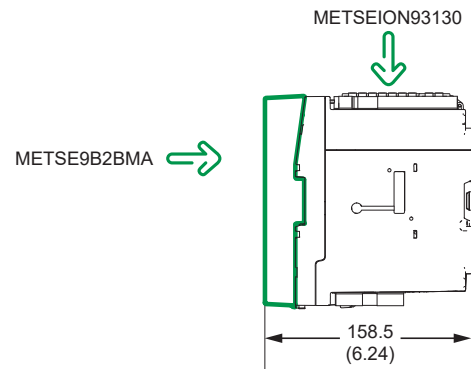
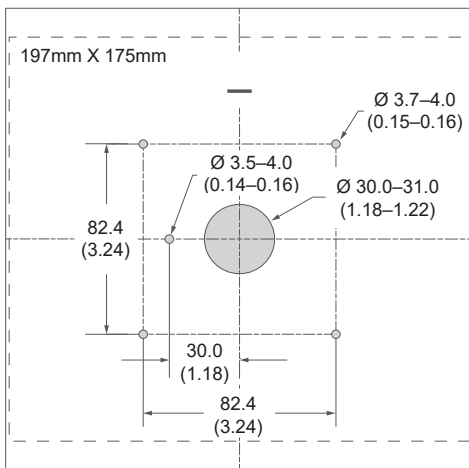
Remove / Retirar / Dépose / Entfernen



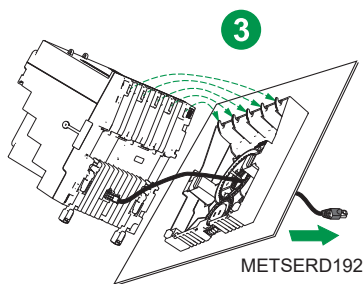
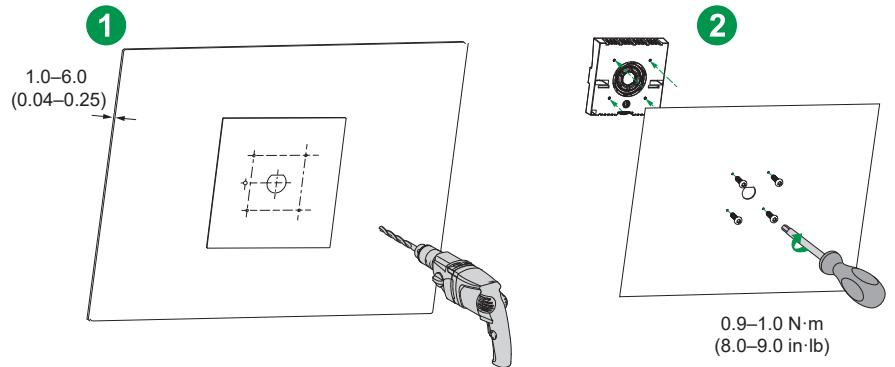
4b

Optional back-to-back mounting adapter / Adaptador de montaje adosado opcional / Adaptateur de montage dos-à-dos en option / Optionaler Flachmontage-Adapter

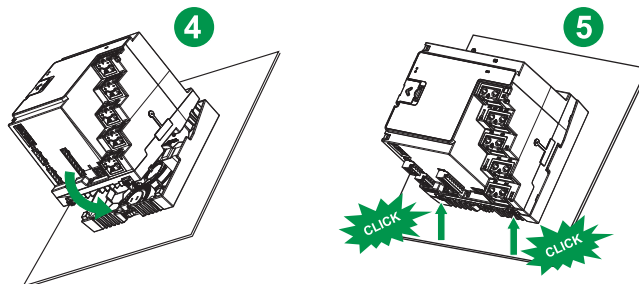
mm
(in)



METSE9B2BMA

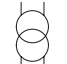
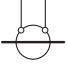

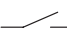


METSERD192

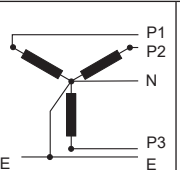
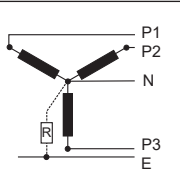
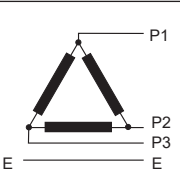
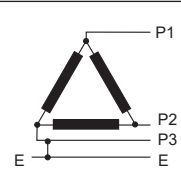
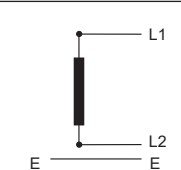
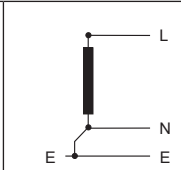
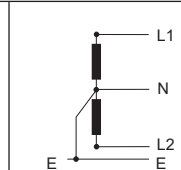


5

Wiring measurement inputs / Entradas de medición del cableado / Raccordement des entrées de mesure / Messkabeleingänge

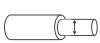
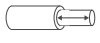



en	es	fr	de	
VT	TT	TT	Spannungswandler	
CT	TI	TC	Stromwandler	
LVCT	LVCT	LVCT	LVCT	
Normally open switch	Interruptor normalmente abierto	Commutateur normalement ouvert	Schließerschalter	

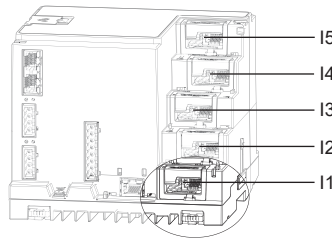
Maximum voltage at meter measurement terminals / Tensión máxima en los terminales de medición de la central de medida / Tension maximale aux bornes de mesure de l'appareil / Maximale Spannung an den Messgerät-Messklemmen

							
UL	≤ 347 VLN / 600 VLL	≤ 347 VLN / 600 VLL	≤ 600 VLL	≤ 600 VLL	≤ 600 VLL	≤ 600 VLL	≤ 347 VLN / 600 VLL
IEC	≤ 400 VLN / 690 VLL	≤ 347 VLN / 600 VLL	≤ 600 VLL	≤ 600 VLL	≤ 600 VLL	≤ 600 VLL	≤ 400 VLN / 690 VLL

Current inputs / Entradas de intensidad / Entrées de courant / Stromeingänge

A 2-pin / De 2 pines / 2 broches / 2-polig

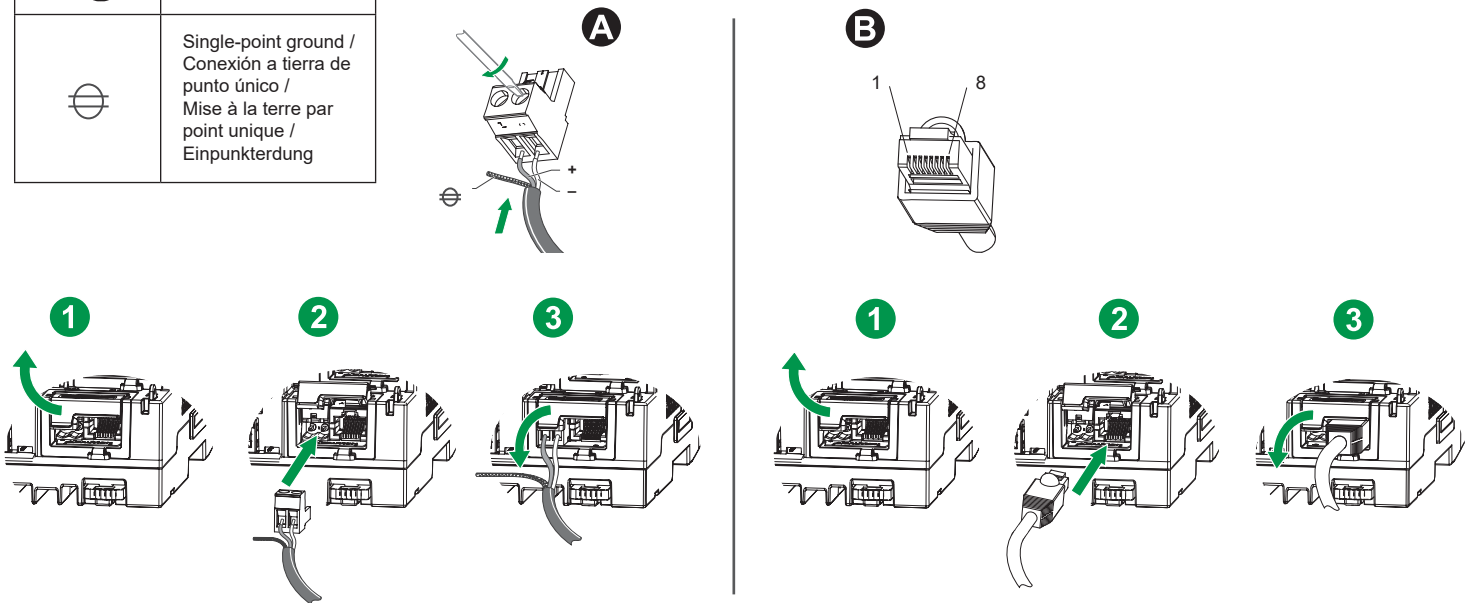
	0.20–1.31 mm ² (24–16 AWG)
	7 mm (0.28 in)
	3.2 mm (1/8 in)
	0.5–0.6 N·m (4.4–5.3 in·lb)
	Single-point ground / Conexión a tierra de punto único / Mise à la terre par point unique / Einpunkterdung



Options / Opciones / Options / Optionen

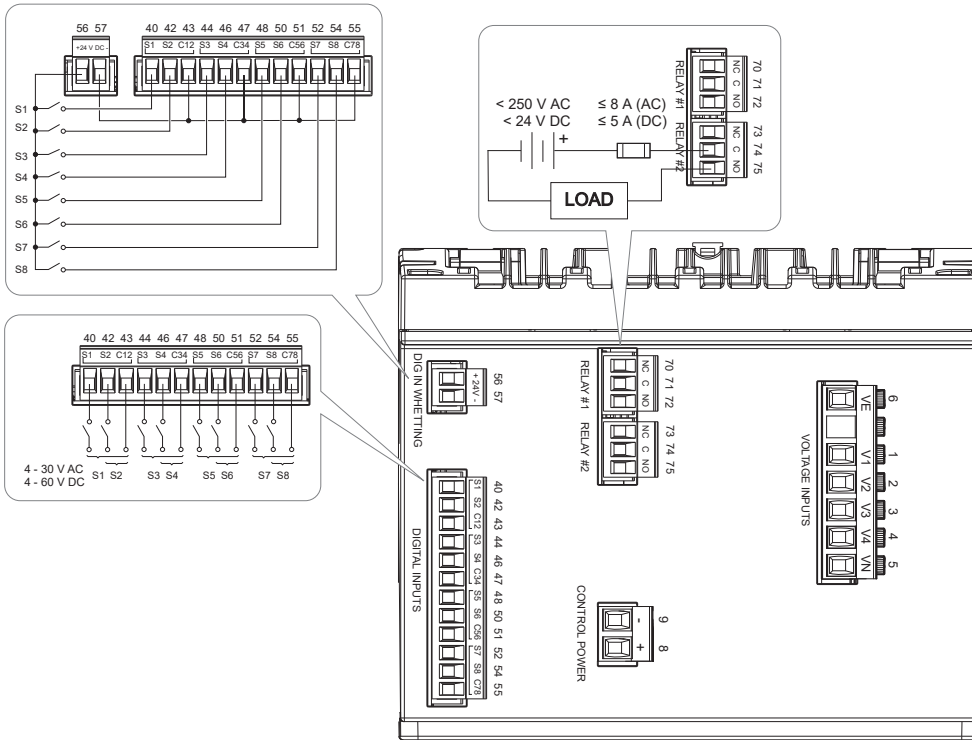
B RJ45 / RJ45 / RJ45 / RJ45

Pin / Pines / Broches / Polig	Function / Función / Fonction / Funktion
1	LVCT +
2	LVCT -
3–8	Do not connect / No conectar / Ne pas raccorder / Nicht anschließen



6 Wiring diagrams / Diagramas de cableado / Schémas de câblage / Schaltpläne

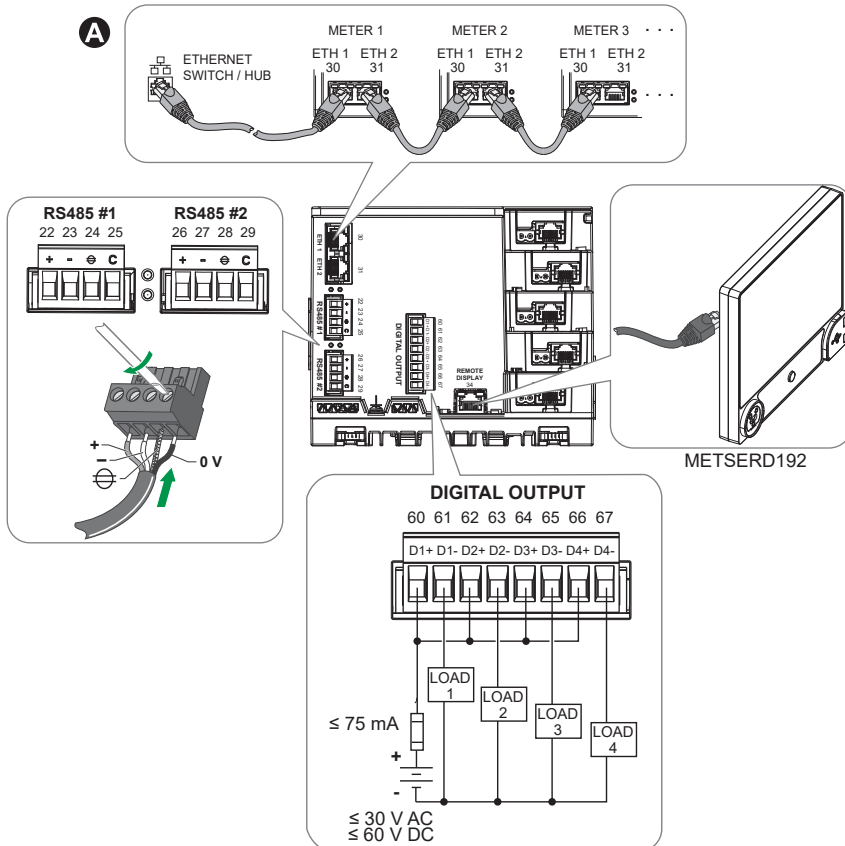
Top / Parte superior / Haut / Oberseite



VOLTAGE INPUTS, CONTROL POWER	
	Cu
	0.82–3.31 mm ² (18–12 AWG)
	8 mm (0.32 in)
	3.2 mm (1/8 in)
	0.5–0.6 N·m (4.4–5.3 in·lb)

RELAY #1, RELAY #2, DIG IN WHETTING, DIGITAL INPUTS, RS485 #1, RS485 #2, DIGITAL OUTPUT	
	Cu
	0.05–3.31 mm ² (30–12 AWG)
	7 mm (0.28 in)
	3.2 mm (1/8 in)
	0.5–0.6 N·m (4.4–5.3 in·lb)

Bottom / Parte inferior / Bas / Unterseite



A

en Straight-line topology shown. RSTP must be enabled for loop or ring topology.

es Topología en línea recta. El RSTP debe habilitarse para las topologías de bucle o anillo.

fr Topologie en ligne droite représentée. Pour une topologie en boucle ou en anneau, vous devez activer la fonction RSTP.

de Einfache Linientopologie gezeigt. RSTP muss für Schleifen- oder Ringtopologie freigegeben sein.

6 Wiring diagrams / Diagramas de cableado / Schémas de câblage / Schaltpläne

en

es

fr

de

A 2 A fuses and disconnect switch

A Fusibles de 2 A e interruptor de desconexión

A Fusibles 2 A et organe de coupure

A 2-A-Sicherungen und Trennschalter

B Shorting block

B Bloque de cortocircuito

B Bloc de court-circuitage

B Messklemmenblock

C VT primary fuses and disconnect switch

C Fusibles del primario del TT e interruptor de desconexión

C Fusibles ou disjoncteur et organe de coupure, au primaire du transformateur de tension

C Sicherungen und Trennschalter für SPW-Primärkreis

Clearly label the device's disconnect circuit mechanism and install it within easy reach of the operator.

Etiquete el mecanismo del circuito de desconexión del dispositivo con claridad e instálelo en una ubicación que esté al alcance del operario.

Étiquetez clairement l'organe de coupure de l'appareil et installez-le de sorte qu'il soit facilement accessible par l'opérateur.

Der Stromkreistrennmechanismus für das Gerät ist eindeutig zu kennzeichnen und in bequemer Reichweite des Bedieners zu installieren.

The fuses/circuit breakers must be rated for the installation voltage and sized for the available fault current.

Los fusibles/interruptores automáticos deberán ser adecuados para la tensión de la instalación y dimensionados para la intensidad de fallo disponible.

Les fusibles et disjoncteurs doivent offrir une capacité nominale correspondant à la tension d'installation et un calibre correspondant au courant de défaut disponible.

Die Sicherungen bzw. Leitungsschutzschalter müssen für die Anlagenspannung und den vorhandenen Fehlerstrom bemessen sein.

Fuse for neutral terminal is required if the source neutral connection is not grounded.

Es necesario contar con un fusible en el terminal del neutro si la conexión de neutro de la fuente no está conectada a tierra.

La borne de neutre doit être munie d'un fusible si la connexion de neutre de la source n'est pas mise à la terre.

Für den Neutralleiteranschluss ist eine Sicherung erforderlich, wenn der Neutralleiteranschluss der Quelle nicht geerdet ist.

Meter must be configured for specified volts mode.

La central de medida deberá configurarse para el modo de tensión especificado.

L'appareil doit être configuré pour le mode volts spécifié.

Das Messgerät muss für den angegebenen Spannungsmodus konfiguriert werden.

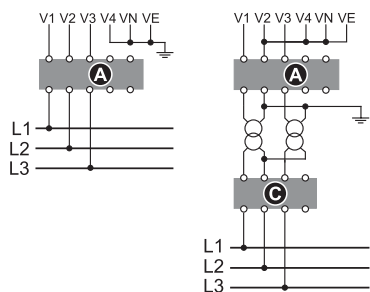
3PH Voltage / Tensión trifásica / Tension triphasé / Dreiphasenspannung

en Volts mode = DELTA

es Modo Tensión = TRIÁNGULO

fr Mode volts = TRIANGLE

de Spannungsmodus = DREIECK

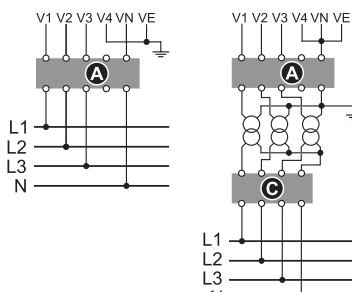


en Volts mode = 4W-WYE

es Modo Tensión = 4H-ESTRELLA

fr Mode volts = 4 FILS ÉTOILE

de Spannungsmodus = 4-L-STERN

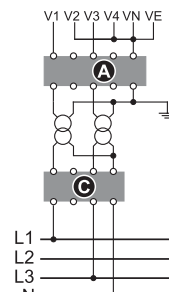


en Volts mode = 3W-WYE

es Modo Tensión = 3H-ESTRELLA

fr Mode volts = 3 FILS ÉTOILE

de Spannungsmodus = 3-L-STERN



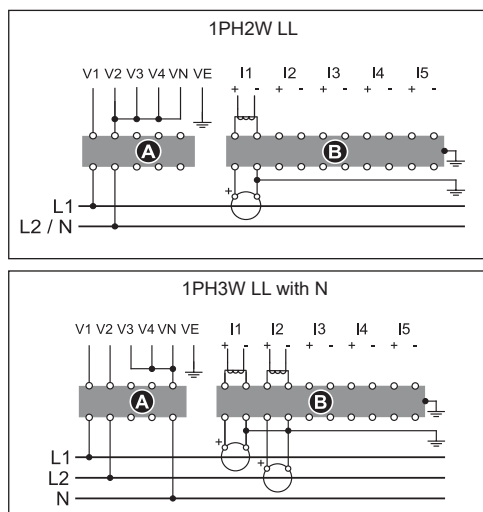
1PH Voltage and current / Tensión e intensidad monofásicas / Tension et courant monophasé / Einphasenspannung und -Strom

en Volts mode = SINGLE

es Modo Tensión = MONOFÁSICO

fr Mode volts = MONOPHASÉ

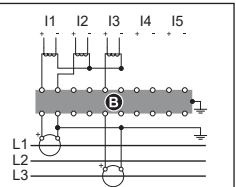
de Spannungsmodus = EINZEL



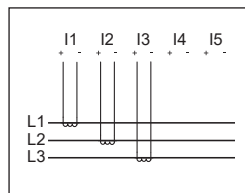
3PH Current / Intensidad trifásica / Courant triphasé / Dreiphasenstrom



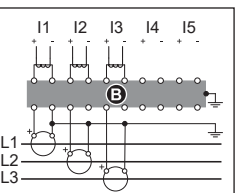
2CT / 3LVCT



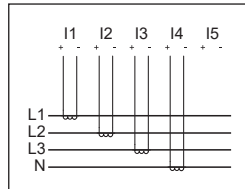
3LVCT



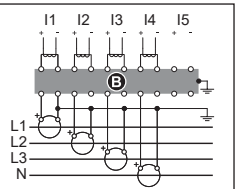
3CT / 3LVCT



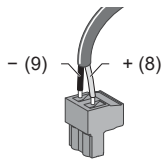
4LVCT



4CT / 4LVCT



7 Control power / Alimentación / Alimentation dédiée / Steuerspannung



en D 2.5 A fuses

The low-voltage DC power connections + (8) and - (9) are polarized. These connections are internally reverse polarity protected.

Always use a fuse on + (8). Fuse - (9) when connecting to a floating DC source.

The fuses / circuit breakers must be rated for the installation voltage and sized for the available fault current.

es D Fusibles de 2.5 A

Las conexiones de potencia de CC de baja tensión + (8) y - (9) se encuentran polarizadas. Estas conexiones están protegidas internamente frente a polaridad inversa.

Utilice siempre un fusible en + (8). Instale un fusible en - (9) al conectar a una fuente de CC flotante.

Los fusibles/interruptores automáticos deberán ser adecuados para la tensión de la instalación y dimensionados para la intensidad de fallo disponible.

fr D Fusibles 2.5 A

Les raccordements CC basse tension + (8) et - (9) sont polarisés. Ces raccordements sont munis d'une protection interne contre l'inversion de polarité.

Utilisez toujours un fusible sur + (8). Pour le raccordement à une source CC flottante, utilisez également un fusible sur - (9).

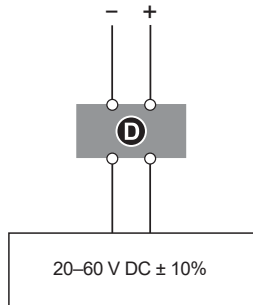
Les fusibles et disjoncteurs doivent offrir une capacité nominale correspondant à la tension d'installation et un calibre correspondant au courant de défaut disponible.

de D 2.5 -A-Sicherungen

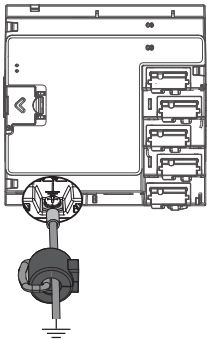
Die DC-Niederspannungsanschlüsse + (8) und - (9) sind polarisiert. Diese Anschlüsse verfügen über einen internen Verpolungsschutz.

Am Pluspol (8) ist stets eine Sicherung anzuschließen. Am Minuspol (9) ist eine Sicherung beim Anschluss an eine potenzialfreie Gleichspannungsquelle anzubringen.

Die Sicherungen bzw. Leitungsschutzschalter müssen für die Anlagenspannung und den vorhandenen Fehlerstrom bemessen sein.



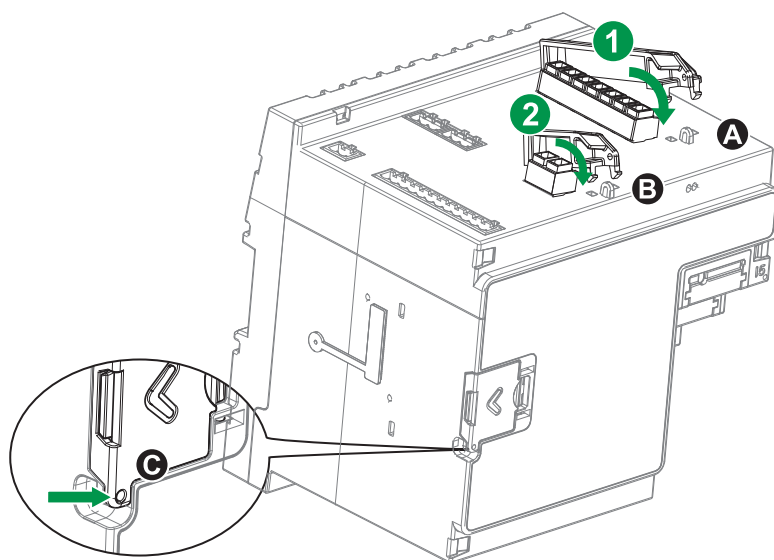
8 Functional ground / Tierra funcional / Terre fonctionnelle / Funktionserde



	0.82–3.31 mm ² (18–12 AWG)
	3.68mm ± 0.08 (0.145 in ± 00) DIA 6.35 mm (0.250 in) max.

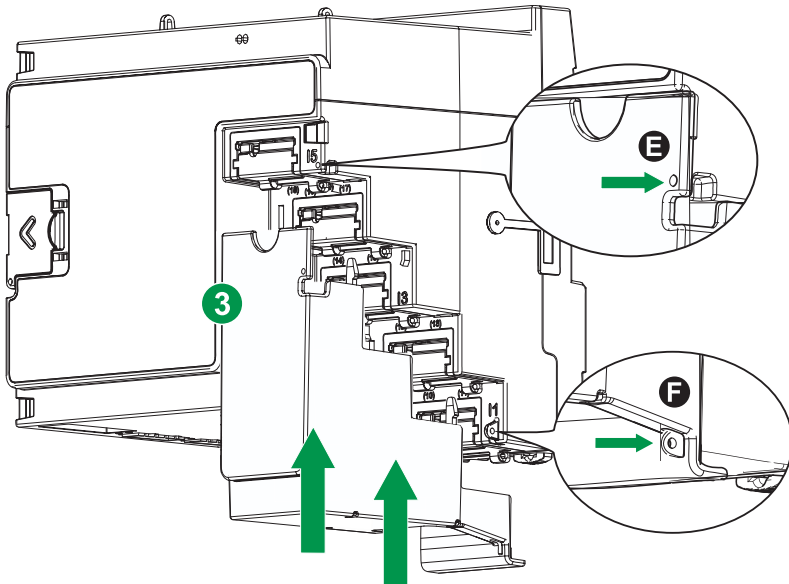
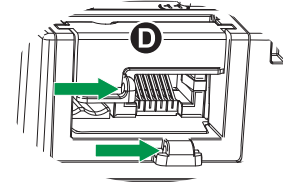
	PH2
	0.9–1.0 N·m (8.0–9.0 in·lb)

9 Terminals, terminal covers, and sealing points / Terminales, cubiertas de terminales, y puntos de precintado / Bornes, cache-bornes, et points de plombage / Klemmen, Klemmenabdeckungen, und Plombierpunkte



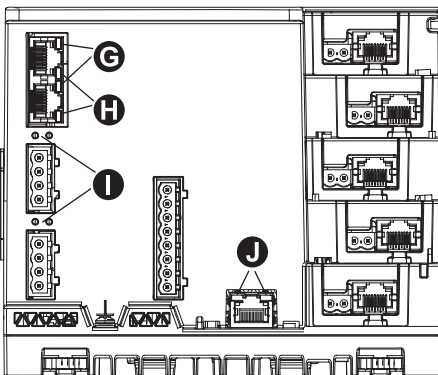
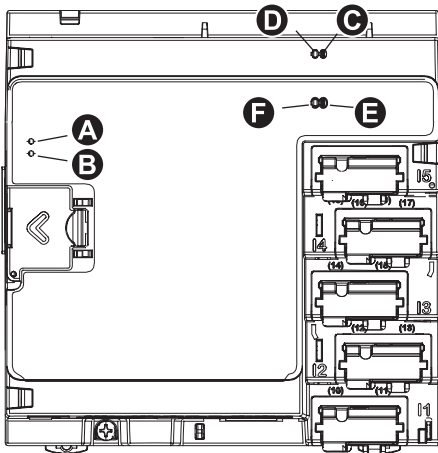
Sealing points / Puntos de precintado / Points de plombage / Plombierpunkte			
	A	B	C
en	Voltage inputs	Control power inputs	Revenue lock switch
es	Entradas de tensión	Entradas de alimentación	Interruptor de bloqueo de consumo eléctrico
fr	Entrées de tension	Entrées d'alimentation dédiées	Commutateur de verrouillage de facturation
de	Spannungseingänge	Steuerspannungsanschlüsse	Sperrschalter für Verrechnungsmessung

9 Terminals, terminal covers, and sealing points / Terminales, cubiertas de terminales, y puntos de precintado / Bornes, cache-bornes, et points de plombage / Klemmen, Klemmenabdeckungen, und Plombierpunkte







Sealing points / Puntos de precintado / Points de plombage / Plombierpunkte			
	D	E	F
en	LVCT terminal cover	Current inputs	
es	Cubierta del terminal de LVCT	Entradas de intensidad	
fr	Cache-bornes LVCT	Entrées de courant	
de	LVCT-Klemmenabdeckung	Stromeingänge	

10 LEDs / Indicadores LED / Voyants LED / LEDs



	en	es	fr	de
A	Meter power on	Central de medida encendida	Appareil sous tension	Messgerät ein
B	Revenue lock	Bloqueo del consumo eléctrico	Verrouillage de facturation	Sperrung der Verrechnungsmessung
C	VARh pulse	Impulso VARh	Impulsion VARh	VARh-Impuls
D	VARh pulse infrared	Impulso VARh infrarrojo	Impulsion infrarouge VARh	VARh-Impuls Infrarot
E	Wh pulse	Impulso Wh	Impulsion Wh	Wh-Impuls
F	Wh pulse infrared	Impulso Wh infrarrojo	Impulsion infrarouge Wh	Wh-Impuls Infrarot
G	Ethernet active	Ethernet activa	Ethernet actif	Ethernet aktiv
H	Ethernet link	Enlace a Ethernet	Liaison Ethernet	Ethernet-Link
I	RS-485 send/receive	Envío/recepción por RS-485	Envoi/réception RS-485	RS-485 senden/empfangen
J	Remote display operation	Funcionamiento de la pantalla remota	Utilisation de l'afficheur distant	Betrieb abgesetztes Display

	Password = 0	Username = 9000	Meter name = ION9000-[last six digits of meter's MAC address]		Contraseña = 0	Nombre de usuario = 9000	Nombre de la central de medida = ION9000-[últimos seis dígitos de la dirección MAC de la central de medida]
	Mot de passe = 0	Nom d'utilisateur = 9000	Nom de l'appareil = ION9000-[six derniers chiffres de l'adresse MAC de l'appareil]		Kenntwort = 0	Benutzername = 9000	Messgerätname = ION9000-[letzte sechs Ziffern der MAC-Adresse des Messgeräts]

en

Self-discovery over Ethernet:

Windows 7 operating system or later is required for self-discovery.

1. Ensure computer and meter are wired to the same local network. Meter cannot be connected using a router.
2. Windows **Control Panel > Network and Internet > View network computers and devices** > double-click meter network name to access and configure meter webpages.
3. Type meter's IP address in a web browser to connect to meter.
4. Go to real-time data screen and verify that meter readings are correct.

fr

Détection automatique sur Ethernet :

Le système d'exploitation Windows 7 ou version ultérieure est requis pour la détection automatique.

1. L'ordinateur et l'appareil doivent être raccordés au même réseau local. L'appareil ne doit pas être connecté par l'intermédiaire d'un routeur.
2. Windows **Panneau de configuration > Réseau et Internet > Afficher les ordinateurs et les périphériques réseau** > double-cliquez sur le nom réseau de l'appareil pour consulter et configurer les pages Web.
3. Tapez l'adresse IP de l'appareil dans un navigateur pour vous y connecter.
4. Affichez l'écran de données en temps réel et vérifiez que l'appareil affiche des données correctes.

es

Detección automática por Ethernet:

La función de detección automática requiere la instalación de un sistema operativo Windows 7 o posterior.

1. Asegúrese de que el ordenador y la central de medida están conectados a la misma red local. La central de medida no puede conectarse usando un router.
2. Windows **Panel de control > Redes e Internet > Ver los equipos y dispositivos de red** > Haga doble clic en el nombre de la red de la central de medida para acceder y configurar las páginas web de la misma.
3. Introduzca la dirección IP de la central de medida en un navegador web para conectar la central de medida.
4. Vaya hasta la pantalla de datos en tiempo real y compruebe que las lecturas de la central de medida son correctas.

de

Automatische Erkennung über Ethernet:

Für die automatische Erkennung ist das Betriebssystem Windows 7 oder höher erforderlich.

1. Stellen Sie sicher, dass Computer und Messgerät am selben lokalen Netzwerk angeschlossen sind. Das Messgerät kann nicht über einen Router angeschlossen werden.
2. Windows **Systemsteuerung > Netzwerk und Internet > Netzwerkcomputer und -geräte anzeigen:** Doppelklicken Sie auf den Namen des Messgerät-Netzwerks, um die Messgerät-Webseiten aufzurufen und zu konfigurieren.
3. Geben Sie die IP-Adresse des Messgeräts in einen Webbrowser ein, um eine Verbindung mit dem Messgerät herzustellen.
4. Navigieren Sie zum Echtzeitdaten-Bildschirm und überprüfen Sie, ob die Messdaten richtig sind.

Setup using optional PowerLogic™ RD192 / Configuración mediante el dispositivo opcional PowerLogic™ RD192 / Configuration via l'appareil PowerLogic™ RD192 en option / Einrichtung mit dem optionalen PowerLogic™ RD192

en

Change language, if required:

1. Press **Home** button.
2. **Setup Menu > Language Setup > Select.**
3. Tap **Edit**.
4. Tap **arrow** to select language.
5. Tap **Select** to confirm change.

Meter setup:

1. Press **Home** button.
2. **Setup Menu > Meter Setup > Select.**
3. Navigate to setup screen.
4. Tap **double-arrow** to choose parameter > **Edit**.
5. Edit value.
6. Tap **Select** to confirm change.

Communications setup:

1. Press **Home** button.
2. **Setup Menu > Communications Setup > Select.**
3. Navigate to setup screen.
4. On setup screen:
 - Tap **double-arrow** to choose parameter > **Edit**.
 - Tap **Edit**.
5. Edit value.
6. Tap **Select** to confirm change.

Refer to RD192 installation sheet (QGH42230) for installation instructions.

es

Si es necesario, cambie el idioma:

1. Pulse el botón **Inicio**.
2. **Menú de configuración > Configuración de idioma > Seleccionar.**
3. Pulse sobre **Editar**.
4. Pulse sobre la **flecha** para seleccionar el idioma.
5. Pulse sobre **Seleccionar** para confirmar el cambio.

Configuración de la central de medida:

1. Pulse el botón **Inicio**.
2. **Menú de configuración > Configuración de la central de medida > Seleccionar.**
3. Vaya hasta la pantalla de configuración.
4. Pulse sobre la **flecha doble** para elegir el parámetro > **Editar**.
5. Edite el valor.
6. Pulse sobre **Seleccionar** para confirmar el cambio.

Configuración de las comunicaciones:

1. Pulse el botón **Inicio**.
2. **Menú de configuración > Configuración de las comunicaciones > Seleccionar.**
3. Vaya hasta la pantalla de configuración.
4. En la pantalla de configuración:
 - Pulse sobre la **flecha doble** para elegir el parámetro > **Editar**.
 - Pulse sobre **Editar**.
5. Edite el valor.
6. Pulse sobre **Seleccionar** para confirmar el cambio.

Consulte la hoja de instalación del dispositivo RD192 (QGH42230) para obtener instrucciones sobre su instalación.

fr

Changez de langue, si nécessaire :

1. Appuyez sur le bouton **Accueil**.
2. **Menu config > Configuration langue > Sélectionner.**
3. Appuyez sur **Modifier**.
4. Appuyez sur la **flèche** pour sélectionner la langue.
5. Appuyez sur **Sélectionner** pour confirmer la modification.

Configuration de l'appareil :

1. Appuyez sur le bouton **Accueil**.
2. **Menu config > Configuration compteur > Sélectionner.**
3. Sélectionnez l'écran de configuration.
4. Appuyez sur la **double flèche** pour sélectionner le paramètre, puis appuyez sur **Modifier**.
5. Modifiez la valeur.
6. Appuyez sur **Sélectionner** pour confirmer la modification.

Configuration des communications :

1. Appuyez sur le bouton **Accueil**.
2. **Menu config > Configuration comms > Sélectionner.**
3. Sélectionnez l'écran de configuration.
4. Dans l'écran de configuration :
 - Appuyez sur la **double flèche** pour sélectionner le paramètre, puis appuyez sur **Modifier**.
 - Appuyez sur **Modifier**.
5. Modifiez la valeur.
6. Appuyez sur **Sélectionner** pour confirmer la modification.

Reportez-vous à la fiche d'installation RD192(QGH42230) pour les instructions d'installation.

de

Ändern Sie bei Bedarf die Sprache:

1. Drücken Sie auf die **Home**-Taste.
2. **Setup-Menü > Spracheinstellung > Ausw..**
3. Tippen Sie auf **Bearb**.
4. Tippen Sie auf den **Pfeil**, um die Sprache auszuwählen.
5. Tippen Sie auf **Ausw.**, um die Änderung zu bestätigen.

Messgerät einrichten:

1. Drücken Sie auf die **Home**-Taste.
2. **Setup-Menü > Messgeräte-Setup > Ausw..**
3. Navigieren Sie zum Einrichtungsbildschirm.
4. Tippen Sie auf den **Doppelpfeil**, um den Parameter auszuwählen > **Bearb**.
5. Bearbeiten Sie den Wert.
6. Tippen Sie auf **Ausw.**, um die Änderung zu bestätigen.

Kommunikationsschnittstelle einrichten:

1. Drücken Sie auf die **Home**-Taste.
2. **Setup-Menü > Kommunikationseinrichtung > Ausw..**
3. Navigieren Sie zum Einrichtungsbildschirm.
4. Auf dem Einrichtungsbildschirm:
 - Tippen Sie auf den **Doppelpfeil**, um den Parameter auszuwählen > **Bearb**.
 - Tippen Sie auf **Bearb**.
5. Bearbeiten Sie den Wert.
6. Tippen Sie auf **Ausw.**, um die Änderung zu bestätigen.

Vollständige Installationsanweisungen finden Sie in der Installationsanleitung RD192 (QGH42230).



en

Control power

- 20–60 V DC ± 10%
- Burden value for meter only: max. 15 W at 20–60 V DC
- Burden value for fully optioned meter: max. 38 W at 20–60 V DC
- Overvoltage category III

Voltage inputs

- Measured voltage: 57–400 V L-N/100–690 V L-L (Wye) or 100–600 V L-L (Delta or Wye with unearthed neutral)
- Frequency: 50/60 Hz ± 15%, 400 Hz ± 10%
- Overload: 600 V L-N or 1035 V L-L
- Impedance: >5 MΩ
- Measurement category III

Current inputs

- Input voltage range: ± 5.5 V pk
- Minimum signal: 1 mV
- Withstand: 30 V pk continuous
- Input impedance: 200 kΩ
- Safety: For use with listed Energy-Monitoring current transformers

Relay outputs

- Number of outputs: 2
- Type: Form C
- Voltage max.: 250 V AC/30 V DC
- Current max.: 8 A at 250 V AC or 5 A at 24 V DC, 20k cycles (resistive)

Digital outputs

- Number of outputs: 4
- Type: Form A
- Reference voltage: 40 V
- Max. voltage: 30 V AC/60 V DC
- Max. current: 75 mA

Status/digital inputs

- Number of inputs: 8
- Type: Externally excited, 24 V DC whetting voltage available from the meter
- Reference voltage: 40 V
- Max. voltage: 30 V AC/60 V DC
- ON state: 4–30 V AC/4–60 V DC
- OFF state: 0–1.4 V AC/0–2.0 V DC

Whetting source

- Output voltage: 24 V DC
- Output current: 20 mA
- Max. load: 8 digital inputs (meter base)

Ethernet

- Number of ports: 2 (switched mode)
- Cable type: CAT5 (or higher)

RS-485

- Number of ports: 2
- Cable type: Shielded twisted pair

Mounting

- Orientation: Vertical, retaining clips located on bottom of meter
- DIN rail: IEC 60715 (DIN EN 60715) TH 35-7.5 or TH 35-15

Environment

- -25 to 70°C (-13 to 158°F) operating temperature
- 5% to 95% RH non-condensing
- Max. dew point 37°C (99°F)
- -40 to 85°C (-40 to 185°F) storage temperature
- Pollution degree 2
- <3000 m (9843 ft.) above sea level
- IP30 meter body (except connectors)
- Not suitable for wet locations
- For indoor use only

Standards

- Safety: IEC/EN 61010-1 ed. 3 & UL 61010-1 ed. 3 - 2012

Mechanical

- Weight (without option modules): 1.5 kg (3.3 lb)

es

Alimentación

- De 20 a 60 V CC ± 10%
- Valores de carga solo son aplicables a la central de medida: máx. 15 W de 20 a 60 V CC
- Valores de carga de centrales de medida con todas las opciones incorporadas: máx. 38 W de 20 a 60 V CC
- Categoría de sobretensión III

Entradas de tensión

- Tensión medida: De 57 a 400 V L-N/de 100 a 690 V L-L (estrella) o de 100 a 600 V L-L (triángulo o estrella con neutro sin conexión a tierra)
- Frecuencia: 50/60 Hz ± 15%, 400 Hz ± 10%
- Sobrecarga: 600 V L-N o 1035 V L-L
- Impedancia: >5 MΩ
- Categoría de medición III

Entradas de intensidad

- Rango de tensión de entrada: ± 5,5 V pta
- Señal mínima: 1 mV
- Rigidez: 30 V pta continua
- Impedancia de entrada: 200 kΩ
- Seguridad: para su uso con los transformadores de intensidad de supervisión de energía indicados.

Salidas de relés

- Número de salidas: 2
- Tipo: Forma C
- Tensión máx.: 250 V CA/30 V CC
- Intensidad máx.: 8 A a 250 V CA o 5 A a 24 V CC, 20 000 ciclos (resistiva)

Salidas digitales

- Número de salidas: 4
- Tipo: Forma A
- Tensión de referencia: 40 V
- Tensión máxima: 30 V CA/60 V CC
- Intensidad máx.: 75 mA

Entradas digitales/de estado

- Número de entradas: 8
- Tipo: Con excitación externa, tensión de humectación de 24 V CC disponible desde la central de medida
- Tensión de referencia: 40 V
- Tensión máxima: 30 V CA/60 V CC
- Estado activado: 4–30 V CA/4–60 V CC
- Estado desactivado: 0–1,4 V CA/0–2,0 V CC

Fuente de control

- Tensión de salida: 24 V CC
- Intensidad de salida: 20 mA
- Carga máx.: 8 entradas digitales (base de la central de medida)

Ethernet

- Número de puertos: 2 (modo conmutado)
- Tipo de cable: CAT5 (or higher)

RS-485

- Número de puertos: 2
- Tipo de cable: De par trenzado blindado

Montaje

- Orientación: Vertical, pinzas de fijación ubicadas en la parte inferior de la central de medida
- Carril DIN: IEC 60715 (DIN EN 60715) TH 35-7.5 o TH 35-15

Entorno

- Temperatura de funcionamiento de -25 a 70°C
- De 5% a 95% de humedad relativa sin condensación
- Punto de rocío máx. 37°C
- Temperatura de almacenamiento de -40 a 85°C
- Nivel de contaminación 2
- <3000 m sobre el nivel del mar
- Cuerpo de la central de medida IP30 (excepto conectores)
- No apto para ubicaciones húmedas
- Para uso exclusivo en interiores

Normas

- Seguridad: IEC/EN 61010-1 ed. 3 y UL 61010-1 ed. 3 - 2012

Mecánicas

- Peso (sin módulos opcionales): 1,5 kg

fr

Alimentation dédiée

- 20 à 60 V CC ± 10%
- Valeurs de charge pour l'appareil seul: max. 15 W à 20 à 60 V CC
- Valeurs de charge pour l'appareil avec toutes les options: max. 38 W à 20 à 60 V CC
- Catégorie de surtension III

Entrées de tension

- Tension mesurée : 57 à 400 V L-N/100 à 690 V L-L (étoile) ou 100 à 600 V L-L (triangle ou étoile avec neutre non mis à la terre)
- Fréquence : 50/60 Hz ± 15%, 400 Hz ± 10%
- Surchage : 600 V L-N ou 1035 V L-L
- Impédance : >5 MΩ
- Catégorie de mesure III

Entrées de courant

- Plage de tension d'entrée : ± 5,5 V max.
- Signal minimum : 1 mV
- Tenue : 30 V max. continu
- Impédance d'entrée : 200 kΩ
- Sécurité : À utiliser avec les transformateurs de courant de surveillance de l'énergie répertoriés.

Sorties relais

- Nombre de sorties : 2
- Type : Type C
- Tension max. : 250 V CA/30 V CC
- Courant max. : 8 A à 250 V CA ou 5 A à 24 V CC, 20 000 cycles (résistif)

Sorties numériques

- Nombre de sorties : 4
- Type : Type A
- Tension de référence : 40 V
- Tension max. : 30 V CA/60 V CC
- Courant max. : 75 mA

Entrées logiques/d'état

- Nombre d'entrées : 8
- Type : Excitation externe, tension de contrôle de 24 V CC disponible à partir de l'appareil
- Tension de référence : 40 V
- Tension max. : 30 V CA/60 V CC
- État activé : 4 à 30 V CA, 4 à 60 V CC
- État désactivé : 0 à 1,4 V CA, 0 à 2,0 V CC

Source de contrôle

- Tension de sortie : 24 V CC
- Courant de sortie : 20 mA
- Charge max. : 8 entrées numériques (base du compteur)

Ethernet

- Nombre de ports : 2 (mode commutation)
- Type de câble : CAT5 (or higher)

RS-485

- Nombre de ports : 2
- Type de câble : Paire torsadée blindée

Montage

- Orientation : Verticale, clips de fixation au bas de l'appareil
- Rail DIN : CEI 60715 (DIN EN 60715) TH 35-7.5 ou TH 35-15

Conditions ambiantes

- Température de fonctionnement : -25 à 70°C
- 5% à 95% HR sans condensation
- Point de rosée max. 37°C
- Température de stockage : -40 à 85°C
- Degré de pollution 2
- Moins de 3000 m au-dessus du niveau de la mer
- IP30 pour le boîtier (sauf connecteurs)
- Ne pas utiliser dans des endroits humides
- Pour utilisation intérieure uniquement

Normes

- Sécurité : CEI/EN 61010-1 3e édition; UL 61010-1 3e édition, 2012

Mécanique

- Poids (sans modules en option) : 1,5 kg

de

Steuerspannung

- 20 bis 60 V DC ± 10%
- Bürdenwerte nur für das Messgerät: max. 15 W bei 20 bis 60 V DC
- Bürdenwerte für das Messgerät mit allen Optionen: max. 38 W bei 20 bis 60 V DC
- Überspannungskategorie III

Spannungseingänge

- Gemessene Spannung: 57 bis 400 V L-N/100 bis 690 V L-L (Sternschaltung) bzw. 100 bis 600 V L-L (Dreieck- oder Sternschaltung mit nicht geerdetem Neutralleiter)
- Frequenz: 50/60 Hz ± 15%, 400 Hz ± 10%
- Überlast: 600 V L-N bzw. 1035 V L-L
- Impedanz: >5 MΩ
- Messkategorie III

Stromeingänge

- Eingangsspannungsbereich: ± 5,5 Vpk
- Mindestsignal: 1 mV
- Zulässige Überlastung: 30 Vpk kontinuierlich
- Eingangsimpedanz: 200 kΩ
- Sicherheit: Zur Verwendung mit aufgeführten Energieüberwachungsstromwandlern

Relaisausgänge

- Anzahl Ausgänge: 2
- Art: Typ C
- Max. Spannung: 250 V AC/30 V DC
- Max. Strom: 8 A bei 250 V AC oder 5 A bei 24 V DC, 20.000 Perioden (ohmsch)

Digitalausgänge

- Anzahl Ausgänge: 4
- Art: Typ A
- Referenzspannung: 40 V
- Max. Spannung: 30 V AC/60 V DC
- Max. Strom: 75 mA

Status-/Digitaleingänge

- Anzahl Eingänge: 8
- Art: Extern erregt, 24 V DC Frittspannung vom Messgerät verfügbar
- Referenzspannung: 40 V
- Max. Spannung: 30 V AC/60 V DC
- EIN-Zustand: 4 bis 30 V AC/4 bis 60 V DC
- AUS-Zustand: 0 bis 1,4 V AC/0 bis 2,0 V DC

Frittspannungsquelle

- Ausgangsspannung: 24 V DC
- Ausgangsstrom: 20 mA
- Max. Last: 8 Digitaleingänge (Messgerätsockel)

Ethernet

- Anzahl Schnittstellen: 2 (geschalteter Modus)
- Kabeltyp: CAT5 (or higher)

RS-485

- Anzahl Schnittstellen: 2
- Kabeltyp: Paarweise verdrehtes Kabel, geschirmt

Montage

- Ausrichtung: Vertikal, Befestigungsclips befinden sich auf der Messgerät-Unterseite
- DIN-Schiene: IEC 60715 (DIN EN 60715) TH 35-7.5 oder TH 35-15

Umgebungsbedingungen

- Betriebstemperatur: -25°C bis +70°C
- 5% bis 95% RH nicht kondensierend
- Max. Kondensationspunkt: 37°C
- Lagertemperatur: -40°C bis +85°C
- Verschmutzungsgrad 2
- < 3000 m über NN
- IP30-Messgerätgehäuse (außer Anschlüsse)
- Nicht für feuchte Orte geeignet
- Nur zum Innengebrauch

Normen

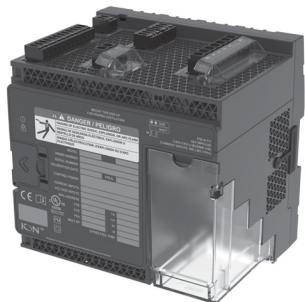
- Sicherheit: IEC/EN 61010-1 Ausg. 3 und UL 61010-1 Ausg. 3 - 2012

Mechanisch

- Gewicht (ohne Optionsmodule): 1,5 kg (3,3 lb)

PowerLogic™ ION9000 series – LVDC / LVCS

it pt ru zh



Schneider Electric



- it** Contatore power quality avanzato serie ION9000
- pt** Medidor avançado de qualidade da potência da série ION9000
- ru** Многофункциональный измеритель качества электроэнергии серии ION9000
- zh** ION9000 系列高级电能质量测量仪

www.se.com ION9000

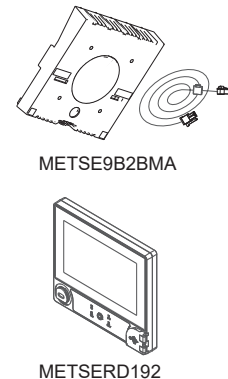
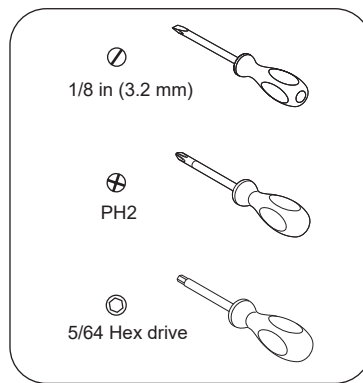
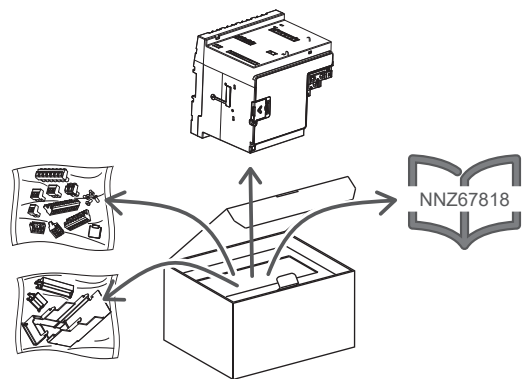


- en** 7EN02-0390
- es** 7ES02-0390
- fr** 7FR02-0390

Prodotti correlati / Produtos relacionados / Сопутствующие товары / 相关产品

METSEION93130, METSEION93140, METSEION96130, METSEION96140, METSE9B2BMA, METSERD192, METSE9HWKLVCS

1



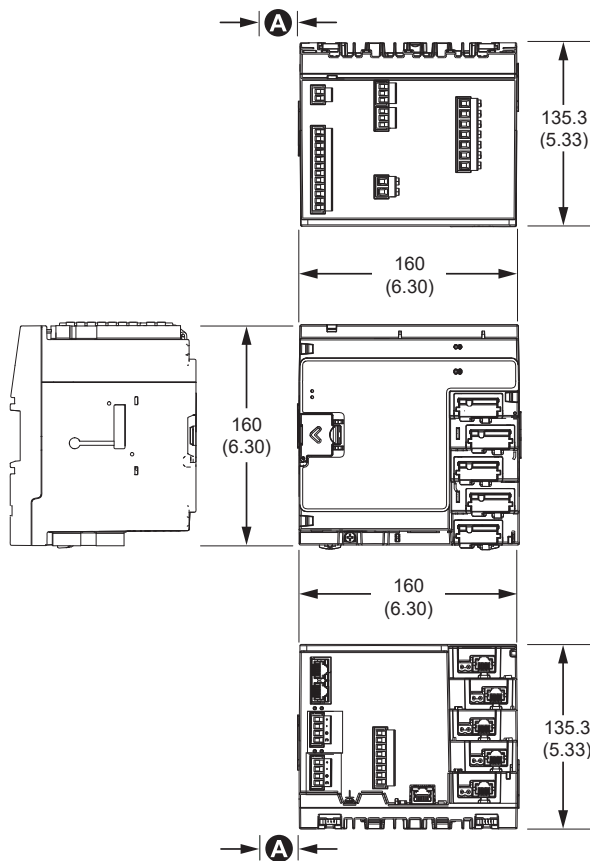
2

Dimensioni / Dimensões / Габариты / 尺寸

mm
(in)

A

- it** L'aggiunta di moduli opzionali aumenta le dimensioni di base del contatore.
- pt** Adicionar módulos opcionais aumentará as dimensões básicas do medidor.
- ru** Установка дополнительных модулей увеличит размеры основания счетчика.
- zh** 添加可选模块将增大测量仪基座尺寸。



⚠ PERICOLO / PERIGO / ОПАСНОСТЬ / 危險

RISCHIO DI ELETTROCUZIONE, ESPLOSIONE O ARCHI ELETTRICI

- Utilizzare dispositivi di protezione individuale (DPI) adeguati e conformarsi alle norme relative agli obblighi di sicurezza elettrica sui luoghi di lavoro. Consultare la norma NFPA 70E, CSA Z462 o le norme locali.
- Scollegare tutti i circuiti di alimentazione dal dispositivo e dall'apparecchio in cui è installato prima di eseguire qualsiasi intervento sull'apparecchio.
- Per verificare che l'alimentazione sia isolata, usare sempre un rilevatore di tensione correttamente tarato.
- Non superare il valore nominale massimo di questo dispositivo.
- Non utilizzare il dispositivo per il controllo critico o la protezione di persone, animali proprietà o apparecchiature.
- Non cortocircuitare i terminali secondari del trasformatore di tensione (TT).
- Non aprire i terminali secondari del trasformatore di corrente (TC).
- Mettere a terra il circuito secondario dei TC.
- Utilizzare solo trasformatori di corrente a bassa potenza (LPCT) approvati per l'uso con questo dispositivo.
- Non collegare i segnali secondari del TC ai terminali degli LPCT a bassa tensione del contatore.
- Non installare TC o LPCT in apparecchiature che superino il 75% dello spazio del cablaggio di una sezione trasversale all'interno dell'apparecchiatura.
- Non installare i TC in aree in cui le aperture di ventilazione potrebbero essere bloccate o nelle aree dello sfianto dell'arco-interruttore.
- Non installare TC o LPCT mediante metodi di cablaggio di classe 2 e non collegarli alle apparecchiature di classe 2. Vedere NFPA 70.
- Proteggere i conduttori secondari dei TC o LPCT per assicurare che non entrino in contatto con i circuiti sotto tensione.
- Si suppone che le comunicazioni e il cablaggio I/O siano parti attive pericolose, salvo diversamente specificato.

Il mancato rispetto di queste istruzioni può provocare lesioni gravi o la morte.

RISCO DE CHOQUE ELÉTRICO, EXPLOÇÃO OU ARCO VOLTAICO

- Utilize equipamentos de proteção pessoal (EPP) apropriados e siga as práticas de segurança para o trabalho com energia elétrica. Consulte a NFPA 70E, a CSA Z462 ou outras normas locais.
- Desligue toda a energia que alimenta este dispositivo e o equipamento no qual ele está instalado antes de trabalhar com o equipamento.
- Sempre use um dispositivo sensor de tensão apropriado para confirmar que toda a energia está desligada.
- Não exceda as classificações máximas deste dispositivo.
- Não utilize este dispositivo para o controle ou a proteção de pessoas, animais, propriedades ou equipamentos.
- Não dê curto-circuito nos terminais secundários do transformador de tensão (TT).
- Não abra os terminais secundários do transformador de corrente (TC).
- Aterre o circuito secundário dos TCs.
- Utilize apenas transformadores de corrente de baixa potência (LPCTs) aprovados para uso com este dispositivo.
- Não conecte os sinais secundários do TC a terminais LPCT de medidores de baixa tensão.
- Não instale TCs nem LPCTs em equipamentos quando eles excederem 75% do espaço de cabeamento de qualquer área transversal no equipamento.
- Não instale TCs nem LPCTs em áreas onde as aberturas de ventilação possam estar bloqueadas ou em áreas de ventilação do arco do disjuntor.
- Não instale TCs nem LPCTs usando métodos de cabeamento de Classe 2 nem os conecte a equipamentos de Classe 2. Consulte a norma NFPA 70.
- Proteja os condutores secundários do TC nem LPCT para garantir que não entrem em contato com circuitos com tensão.
- Presuma que as comunicações e os cabos de E/S são perigosos e estão ativos até que se determine o contrário.

Se estas instruções não forem seguidas, há o risco de morte ou de ferimentos graves.

ОПАСНОСТЬ ПОРАЖЕНИЯ ЭЛЕКТРИЧЕСКИМ ТОКОМ, ВЗРЫВОМ ИЛИ ВСПЫШКОЙ ДУГИ

- Используйте соответствующие средства индивидуальной защиты (СИЗ) и соблюдайте меры безопасности при работе с электрическим оборудованием. См. NFPA 70E, CSA Z462 или другие национальные стандарты.
- Выключите подачу питания к данному устройству и к оборудованию, в которое оно установлен, перед работой с оборудованием.
- Всегда используйте подходящий датчик номинального напряжения, чтобы убедиться, что питание отключено.
- Не превышайте максимальные номинальные значения для данного устройства.
- Не используйте данное устройство для критически важного управления или для защиты людей, животных, имущества или оборудования.
- Не замыкайте коротко клеммы вторичной обмотки трансформатора напряжения (ТН).
- Не размыкайте клеммы вторичной обмотки трансформатора тока (ТТ).
- Заземлите вторичную цепь ТТ.
- Используйте только низковольтные трансформаторы тока (НВТТ), утвержденные для эксплуатации с данным устройством.
- Не подключайте вторичные сигналы ТТ для измерения низковольтных клемм НВТТ.
- Не устанавливайте ТТ или НВТТ на оборудовании, где они занимают более 75% площади проводки в любом сечении оборудования.
- Не устанавливайте ТТ или НВТТ в местах, где могут быть заблокированы вентиляционные отверстия или в области вентиляционной дуги автоматического выключателя.
- Не устанавливайте ТТ или НВТТ с помощью методов подключения проводки класса 2 и не подсоединяйте к оборудованию класса 2. См. NFPA 70.
- Зафиксируйте вторичные проводники ТТ или НВТТ так, чтобы они не касались цепей под напряжением.
- Рассматривайте все провода связи и ввода-вывода как опасные находящиеся под напряжением части, пока не констатировано обратное.

Невыполнение данных инструкций влечет за собой серьезные травмы или смерть.

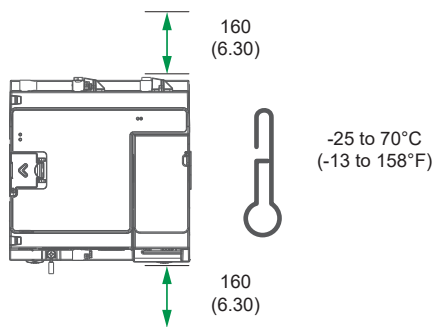
电击、爆炸、电闪弧光危险

- 请穿戴好人员保护设备 (PPE), 并遵守电气操作安全规程。请参考 NFPA 70E、CSA Z462 或其他当地标准。
- 对设备进行操作或者在设备内操作之前, 请关闭该装置并将该装置安装在其内的设备的所有电源。
- 务必使用额定电压值正确的电压感应设备, 以确认所有电源均已关闭。
- 切勿超过本设备的最大额定值。
- 切勿将本设备用于关键控制或涉及人员、动物、财产或设备保护的装置。
- 切勿使电压互感器 (VT) 的次级端子短路。
- 切勿使电流互感器 (CT) 的次级端子开路。
- 请将 CT 的次级电路接地。
- 仅使用经批准可用于此设备的低功率电流互感器 (LPCT)。
- 切勿将 CT 次级信号连接到测量仪低压 LPCT 端子上。
- 切勿将 CT 或 LPCT 安装在其面积超过设备内任何横截面布线空间 75% 的设备中。
- 切勿在可能堵塞通风口的位置或断路器电弧排气通道上安装 CT 或 LPCT。
- 切勿使用 2 类接线方法安装 CT 或 LPCT 或将其连接到 2 类设备。请参考 NFPA 70。
- 牢固安装 CT 或 LPCT 次级导线, 以确保它们不接触带电电路。
- 除非经检测确认, 否则应假定通信和 I/O 接线为危险的带电设备。

若不遵循这些说明, 将会致死亡或严重伤害。

4 Considerazioni sul montaggio / Considerações sobre montagem / Рекомендации по монтажу / 安装注意事项

mm
(in)



it

Installare il contatore in un'area in cui viene mantenuta una temperatura ambiente conforme alle relative specifiche. Lasciare spazio al cablaggio e all'accesso.

pt

Instale o medidor em uma área na qual a temperatura ambiente seja mantida de acordo com as especificações de temperatura. Deixe espaço suficiente para a fiação e o acesso.

ru

Устанавливайте измеритель в месте, где температура окружающей среды соответствует указанной в технических характеристиках. Оставьте свободное пространство для кабельных подключений и обеспечения доступа.

zh

将测量仪安装在环境温度保持在温度规范要求范围内的区域中。留出布线 and 检修空间。

4a

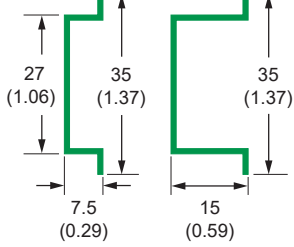
Montaggio su guida DIN / Montagem em trilho DIN / Монтаж на DIN-рейке / DIN 导轨安装

mm
(in)

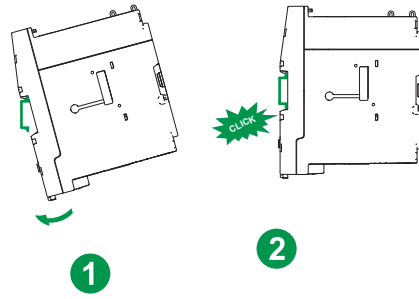
DIN EN 60715:

TH 35 - 7.5

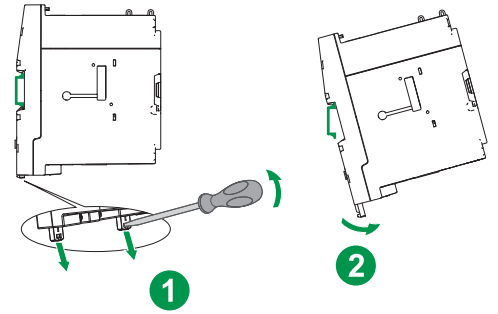
TH 35 - 15



Installare / Instalar / Установить / 安装



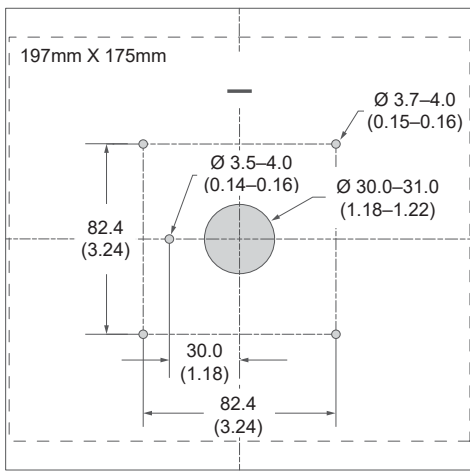
Rimuovere / Remove / Снять / 拆除



4b

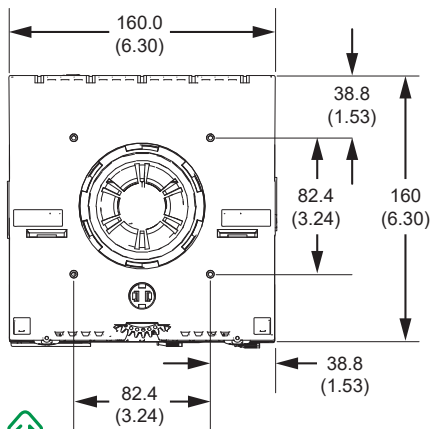
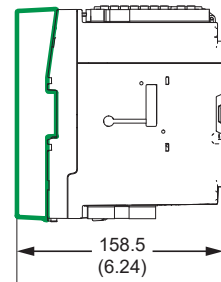
Adattatore di montaggio back-to-back opzionale / Adaptador opcional de montagem back-to-back / Опциональный адаптер для монтажа «спина-к-спине» / 可选装的背靠背安装适配器

mm
(in)

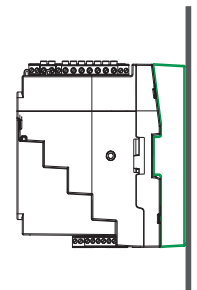
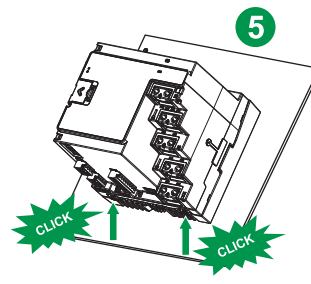
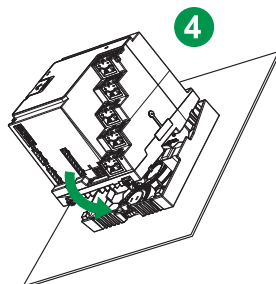
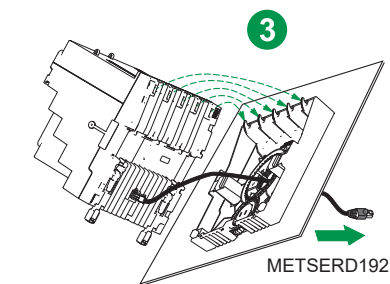
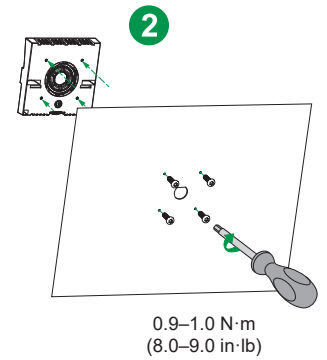
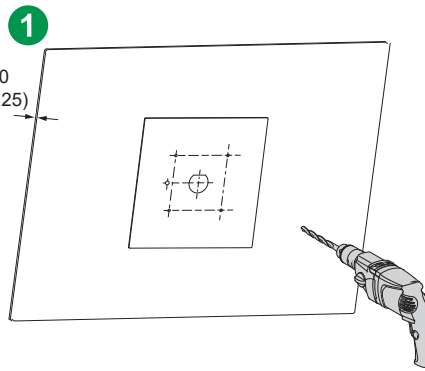


METSEION93130

METSE9B2BMA



METSE9B2BMA



5 Ingressi di misurazione cablaggio / Entradas de medição da fiação / Подключение вводов измерения / 布线测量输入

it	pt	ru	zh	
TT	TP	TH	VT	
TC	TC	TT	CT	
LVCT	LVCT	LVCT	LVCT	
Interruttore normalmente aperto	Chave normalmente aberta	Нормально разомкнутый выключатель	常开开关	

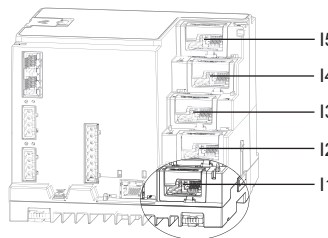
Tensione massima nei terminali di misurazione del contatore / Tensão máxima nos terminais de medição do medidor / Максимально напряжение на контактных зажимах измерения / 测量仪测量端子处的最大电压

UL ≤ 347 VLN / 600 VLL	≤ 347 VLN / 600 VLL	≤ 600 VLL	≤ 600 VLL	≤ 600 VLL	≤ 600 VLL	≤ 347 VLN / 600 VLL
IEC ≤ 400 VLN / 690 VLL	≤ 347 VLN / 600 VLL	≤ 600 VLL	≤ 600 VLL	≤ 600 VLL	≤ 600 VLL	≤ 400 VLN / 690 VLL

Ingressi di corrente / Entradas de corrente / Вводы тока / 电流输入

A 2 poli / 2 pinos / 2-контактный / 2 个插脚

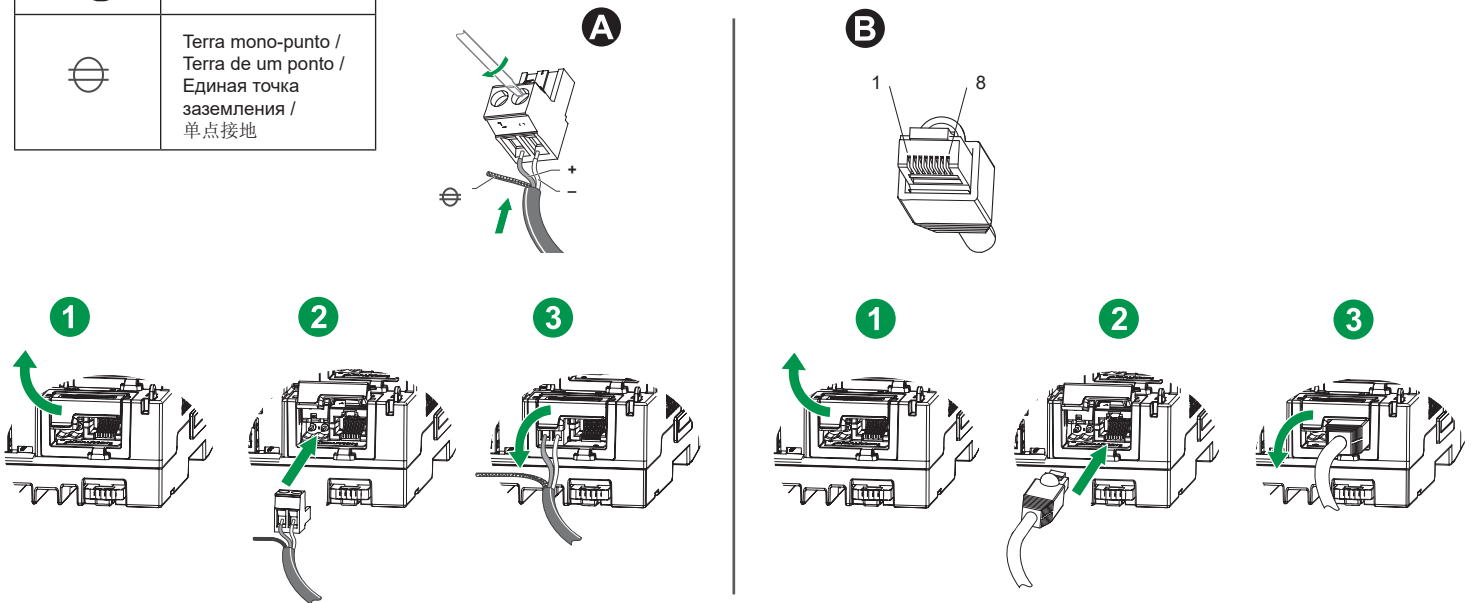
	0.20–1.31 mm ² (24–16 AWG)
	7 mm (0.28 in)
	3.2 mm (1/8 in)
	0.5–0.6 N·m (4.4–5.3 in·lb)
	Terra mono-punto / Terra de um ponto / Единая точка заземления / 单点接地



Opzioni / Opções / Опции / 选项

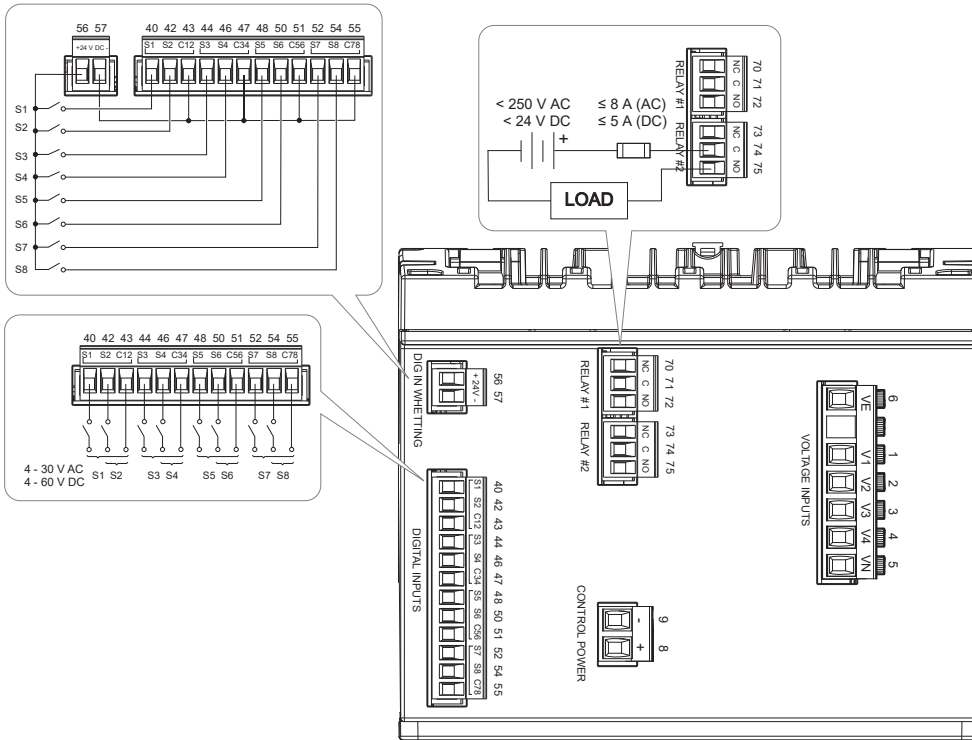
B RJ45 / RJ45 / RJ45 / RJ45

Poli / Pinos / контактный / 个插脚	Funzione / Função / Функция / 功能
1	LVCT +
2	LVCT -
3–8	Non collegare / Não conectar / Не подключать / 不要连接



6 Schemi di cablaggio / Diagramas de fiação / Схемы проводки / 接线图

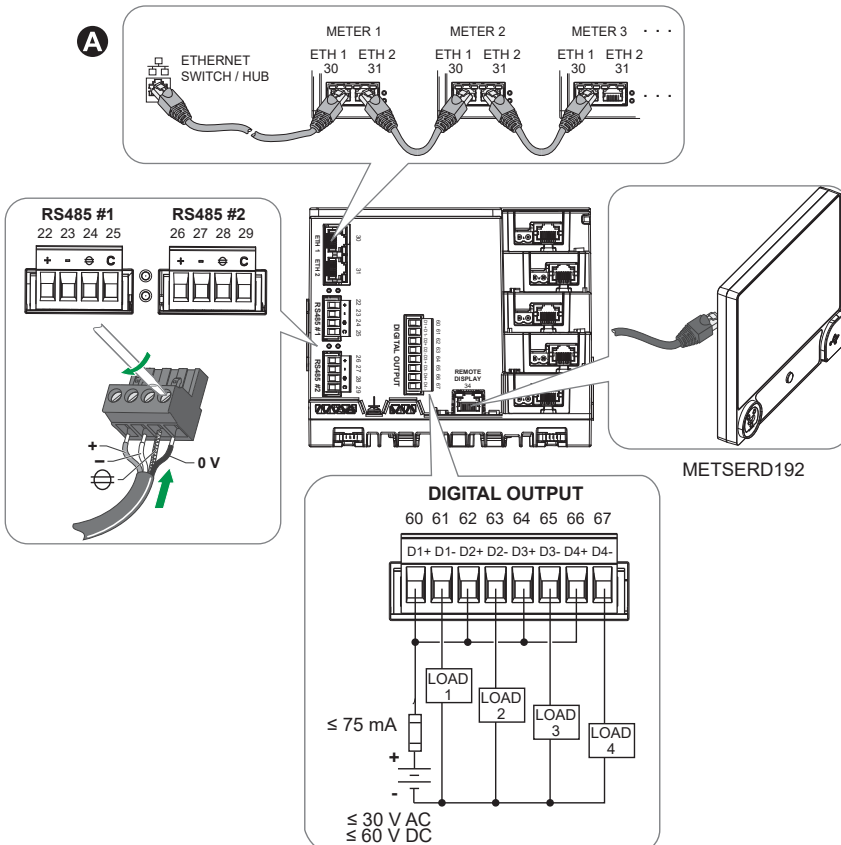
Parte superiore / Superior / Верх / 俯视图



VOLTAGE INPUTS, CONTROL POWER	
	Cu
	0.82–3.31 mm ² (18–12 AWG)
	8 mm (0.32 in)
	3.2 mm (1/8 in)
	0.5–0.6 N·m (4.4–5.3 in·lb)

RELAY #1, RELAY #2, DIG IN WHETTING, DIGITAL INPUTS, RS485 #1, RS485 #2, DIGITAL OUTPUT	
	Cu
	0.05–3.31 mm ² (30–12 AWG)
	7 mm (0.28 in)
	3.2 mm (1/8 in)
	0.5–0.6 N·m (4.4–5.3 in·lb)

Parte inferiore / Inferior / Низ / 底视图



A

it

In figura: topologia rettilinea. Per la topologia loop o ad anello, abilitare l'RSTP.

pt

Topologia em linha reta mostrada. O RSTP deve estar habilitado para a topologia em loop ou anel.

ru

Показана линейная топология. Для кольцевой топологии должен быть включен протокол RSTP.

zh

所示为直线拓扑结构。必须为回路拓扑结构或环形拓扑结构启用 RSTP。

6 Schemi di cablaggio / Diagramas de fiação / Схемы проводки / 接线图

it

pt

ru

zh

- A** Fusibili 2 A e sezionatore
- B** Blocco cortocircuito
- C** Fusibili primari e sezionatore TT

- A** Fusíveis de 2 A e chave de desconexão
- B** Bloco de interconexão
- C** Fusíveis do primário do TP e chave de desconexão

- A** Предохранители 2 А и разъединитель
- B** Закорачивающий блок
- C** Предохранители и разъединитель первичной обмотки ТН

- A** 2 A 熔丝和隔离开关
- B** 短接块
- C** 电压互感器一次回路熔丝和断路器

Etichettare in modo chiaro il meccanismo del circuito di disconnessione del dispositivo e installarlo in un punto facilmente raggiungibile dall'operatore.

Identifique claramente o mecanismo de desconexão do dispositivo e instale-o ao alcance fácil do operador.

Промаркируйте механизм выключателя устройства и установите его в пределах досягаемости оператора.

清楚标明设备的断路机制，并将其安装在操作员易触及的位置。

I fusibili/gli interruttori automatici devono presentare valori nominali adeguati alla tensione di installazione e devono essere dimensionati in base alla corrente di guasto disponibile.

Os fusíveis/disjuntores devem ter capacidade para a tensão da instalação e ser dimensionados para a corrente de falha disponível.

Предохранители и выключатели должны быть рассчитаны на устанавливаемое напряжение и допустимый ток короткого замыкания.

熔丝和断路器的额定值必须与设备电压一致，并调整为可能出现的故障电流大小。

È necessario un fusibile sul terminale neutro se il neutro della sorgente non è collegato a terra.

É necessário um fusível para o terminal do neutro se a conexão do neutro da fonte não estiver aterrada.

Если соединение нейтрали источника не заземлено, требуется предохранитель для нейтрального вывода.

如果电源中性线未接地，需要为中性线安装熔丝。

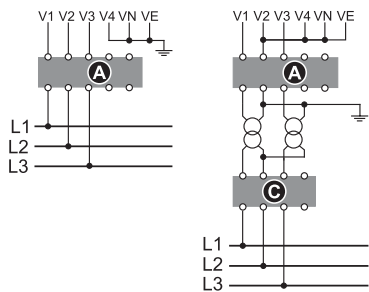
Il contatore deve essere configurato per la modalità volt specificata.

O medidor deve ser configurado para o modo de tensão especificado.

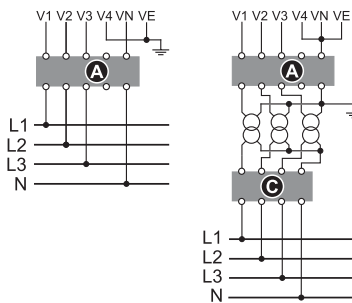
Счетчик должен быть настроен на указанный режим напряжения.

Tensione 3F / Tensão trifásica / 3Ф напряжение / 3 相电压

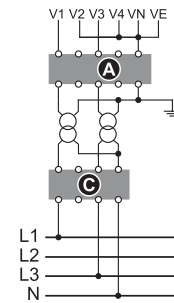
- it** Tipo Coll Volt = TRIANGOLO
- pt** Tipo de ligação = DELTA
- ru** Режим напряжения = ТРЕУГОЛЬНИК
- zh** 接线方式 = 三角形



- it** Tipo Coll Volt = STELLA-4W
- pt** Tipo de ligação = 4 W (ESTRELA)
- ru** Режим напряжения = 4П-ЗВЕЗДА
- zh** 接线方式 = 4 线 Y 形



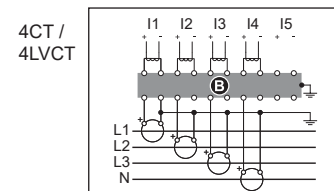
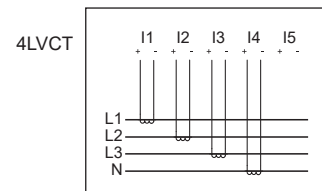
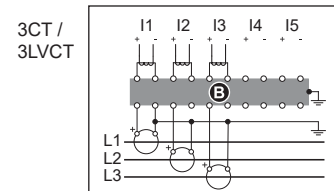
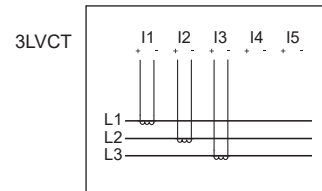
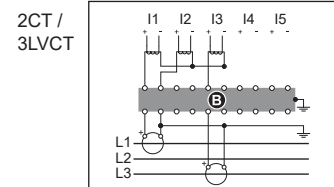
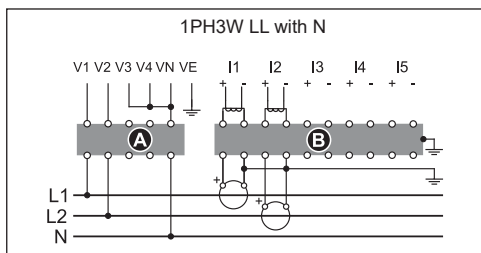
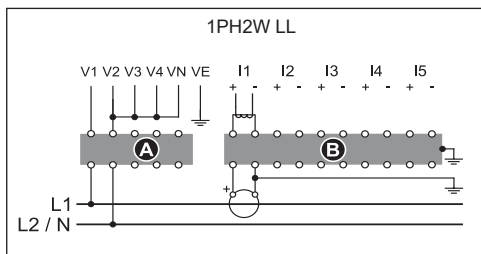
- it** Tipo Coll Volt = STELLA-3W
- pt** Tipo de ligação = 3W (ESTRELA)
- ru** Режим напряжения = 3П-ЗВЕЗДА
- zh** 接线方式 = 3 线 Y 形



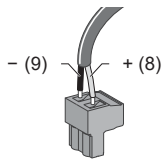
Tensione e corrente 1F / Tensão e corrente monofásica / 1Ф напряжение и ток / 1 相电压和电流

Corrente 3F / Corrente trifásica / 3Ф ток / 3 相电流

- it** Tipo Coll Volt = SINGOLA
- pt** Tipo de ligação = MONOFÁSICA
- ru** Режим напряжения = ОДНОФАЗНЫЙ
- zh** 接线方式 = 单相



7 Alimentazione / Alimentação de controle / Управляющая мощность / 控制电源



it D Fusibili 2.5 A

I collegamenti all'alimentazione CC a bassa tensione + (8) e - (9) sono polarizzati. Questi collegamenti sono protetti internamente contro l'inversione di polarità.

Utilizzare sempre un fusibile su + (8). Fusibile - (9) per il collegamento a una sorgente CC mobile.

I fusibili / gli interruttori automatici devono presentare valori nominali adeguati alla tensione di installazione e devono essere dimensionati in base alla corrente di guasto disponibile.

ru D Предохранители 2.5 A

Выходы подключения низковольтного напряжения пост. тока + (8) и - (9) поляризованы. Данные выходы оснащены внутренней защитой от неправильной полярности.

Всегда используйте предохранитель на выводе + (8). Используйте предохранитель на выводе - (9) при подключении источнику пост. тока, изолированному от цепей заземления.

Предохранители и выключатели должны быть рассчитаны на устанавливаемое напряжение и допустимый ток короткого замыкания.

pt D Fusíveis de 2.5 A

As conexões de energia CC de baixa tensão + (8) e - (9) são polarizadas. Essas conexões são protegidas internamente contra inversão de polaridade.

Use sempre um fusível em + (8). Fusível - (9) em conexões a uma fonte CC flutuante.

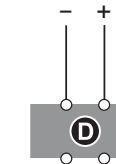
Os fusíveis/disjuntores devem ter capacidade para a tensão da instalação e ser dimensionados para a corrente de falha disponível.

zh D 2.5 A 熔丝

低压直流电源接头 + (8) 和 - (9) 是有极性的。这些接头内部有极性反接保护。

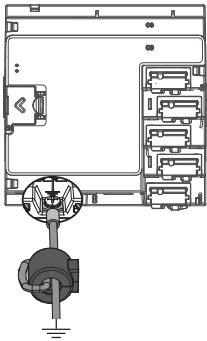
务必在 + (8) 上使用熔丝。当连接到浮动直流电源时在 - (9) 上使用熔丝。



熔丝和断路器的额定值必须与设备电压一致，并调整为可能出现的故障电流大小。

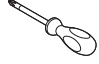



20-60 V DC ± 10%

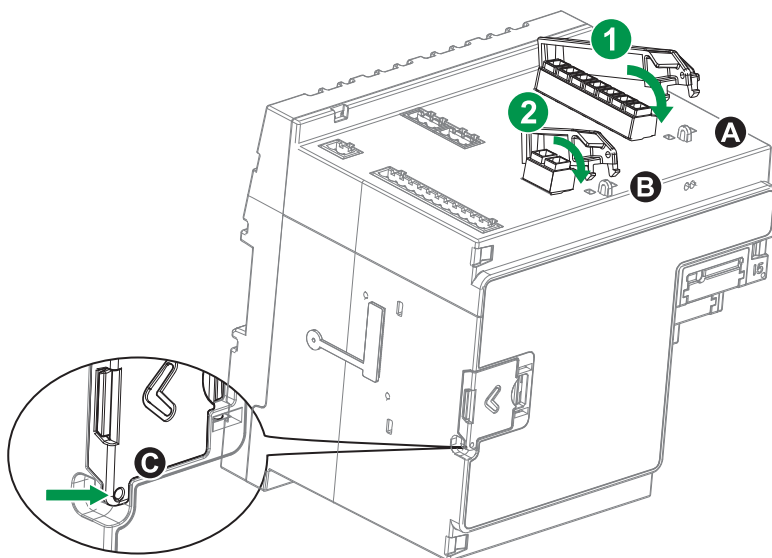
8 Messa a terra funzionale / Terra funcional / Работающее заземление / 功能接地



	0.82-3.31 mm ² (18-12 AWG)
	3.68mm ± 0.08 (0.145 in ± 00) DIA 6.35 mm (0.250 in) max.

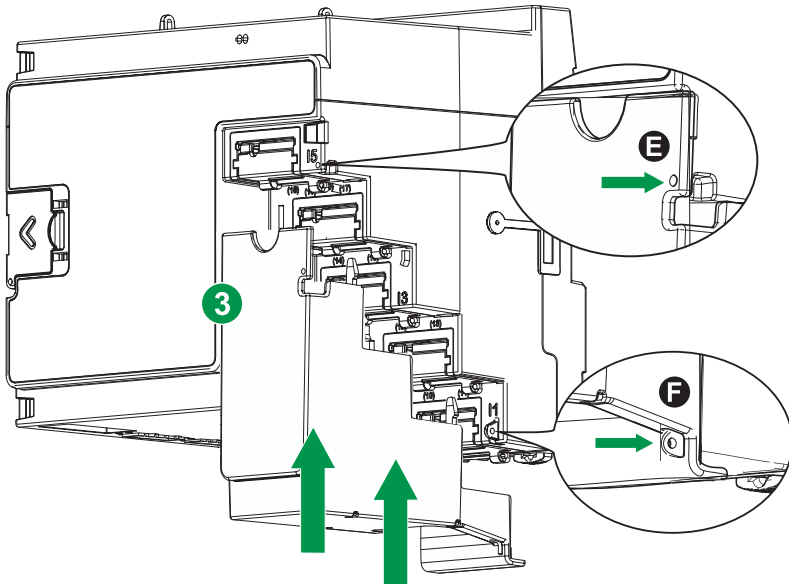
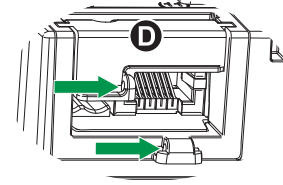
	PH2
	0.9-1.0 N·m (8.0-9.0 in·lb)

9 Terminali, coperture terminali, e punti di sigillatura / Terminais, tampas dos terminais, e pontos de vedação / Зажимы, крышки зажимов и точки опечатывания / 端子、端子盖和密封点



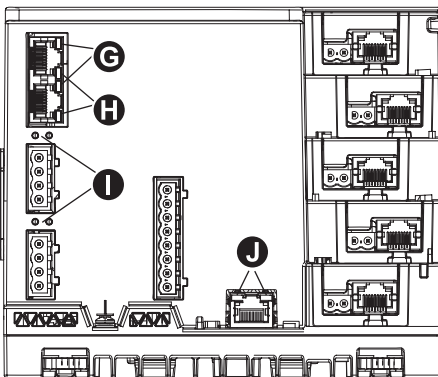
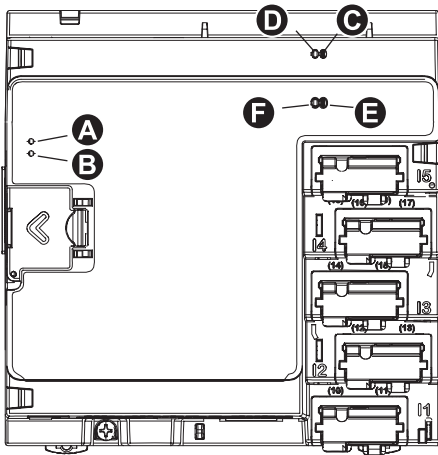
Punti di sigillatura / Pontos de vedação / Точки опечатывания / 密封点			
	A	B	C
it	Ingressi di tensione	Ingressi alimentazione	Interruttore blocco sicurezza
pt	Entradas de tensão	Entradas de energia de controle	Chave de bloqueio de receita
ru	Входы напряжения	Вводы управляющего напряжения	Выключатель блокировки коммерческого учета
zh	电压输入	控制电源输入	计费锁开关

9 Terminali, coperture terminali, e punti di sigillatura / Terminais, tampas dos terminais, e pontos de vedação / Зажимы, крышки зажимов и точки опечатывания / 端子、端子盖和密封点



Punti di sigillatura / Pontos de vedação / Точки опечатывания / 密封点			
	D	E	F
it	Copertura terminale LVCT	Ingressi di corrente	
pt	Tampa do terminal do LVCT	Entradas de corrente	
ru	Крышка клемм низковольтного трансформатора тока	Вводы тока	
zh	LVCT 端子盖	电流输入	

10 LEDs / LEDs / Светодиоды / LED



	it	pt	ru	zh
A	Accensione contatore	Medidor ligado	Питание счетчика вкл.	测量仪通电
B	Blocco sicurezza	Bloqueio de receita	Блокировка коммерческого учета	计费锁定
C	Impulso VARh	Pulso em VARh	VARh импульс	VARh 脉冲
D	Infrarosso impulso VARh	Infravermelho do pulso em VARh	VARh импульс инфракрасн.	红外线 VARh 脉冲
E	Impulso Wh	Pulso em Wh	Вт-ч импульс	Wh 脉冲
F	Infrarosso impulso Wh	Infravermelho do pulso em Wh	Вт-ч импульс инфракрасн.	红外线 Wh 脉冲
G	Ethernet attivo	Ethernet ativa	Ethernet-соединение активно	以太网激活
H	Collegamento Ethernet	Link de Ethernet	Ethernet-соединение установлено	Ethernet 链接
I	Invio/ricezione RS-485	Envio/recebimento RS-485	RS-485 передача/прием	RS-485 发送/接收
J	Funzionamento display remoto	Operação do visor remoto	Использование дистанционного дисплея	远程显示屏操作



it	Password = 0	Nome utente = 9000	Nome contatore = ION9000-[ultime sei cifre dell'indirizzo MAC del contatore]	pt	Senha = 0	Nome de usuário = 9000	Nome do medidor = ION9000-[os últimos seis dígitos do endereço MAC do medidor]
ru	Пароль = 0	Имя пользователя = 9000	Наименование счетчика = ION9000-[последние шесть цифр MAC-адреса счетчика]	zh	密码 = 0	用户名 = 9000	测量仪名称 = ION9000-[测量仪 MAC 地址后六位]

it**Rilevamento automatico su Ethernet:**

Il rilevamento automatico richiede il sistema operativo Windows 7 o versioni successive.

1. Verificare che computer e contatore siano collegati alla stessa rete locale. Il contatore non può essere collegato mediante un router.
2. Windows **Pannello di controllo > Rete e Internet > Visualizza dispositivi e computer della rete** > fare doppio clic sul nome della rete del contatore per accedere e configurare le pagine Web del contatore.
3. Digitare l'indirizzo IP del contatore in un browser Web per collegare il contatore.
4. Passare alla schermata dei dati in tempo reale e verificare che le letture del contatore siano corrette.

ru**Автообнаружение через Ethernet:**

Для работы автообнаружения требуется операционная система Windows 7 или более поздней версии.

1. Убедитесь, что компьютер и счетчик подключены к одной локальной сети. Счетчик не допускается подключать через маршрутизатор.
2. Перейдите в Windows **Панель управления > Сеть и Интернет > Просмотр сетевых компьютеров и устройств** > и дважды щелкните сетевое имя счетчика для доступа к его веб-страницам и их настройкам.
3. Введите в веб-браузере IP-адрес счетчика, чтобы подключиться к нему.
4. Перейдите на экран данных в реальном времени и проверьте правильность показаний счетчика.

pt**Autodetecção pela Ethernet:**

O sistema operacional Windows 7 ou posterior é necessário para a autodetecção. O sistema operacional Windows 7 ou posterior é necessário para a autodetecção. O medidor não pode ser conectado usando um roteador.

1. Certifique-se de que o computador e o medidor estejam conectados à mesma rede local. O medidor não pode ser conectado usando um roteador.
2. **Painel de Controle do Windows > Rede e Internet > Exibir computadores e dispositivos de rede** > clique duas vezes no nome de rede do medidor para acessar e configurar as páginas do medidor na Web.
3. Digite o endereço IP do medidor em um navegador da Web para se conectar a ele.
4. Vá para a tela de dados em tempo real e verifique se as leituras do medidor estão corretas.

zh**通过以太网自我发现:**

自我发现需要使用 Windows 7 或更高版本的操作系统。

1. 确保计算机和测量仪都连接到同一个局域网中。测量仪无法使用路由器连接。
2. Windows 控制面板 > 网络和 Internet > 查看网络计算机和设备 > 双击测量仪网络名称以访问和配置测量仪网页。
3. 在网络浏览器中键入测量仪的 IP 地址以连接测量仪。
4. 前往实时数据屏幕并验证测量仪读数是否正确。

Configurazione mediante PowerLogic™ RD192 opzionale / Configuração usando o PowerLogic™ RD192opcional / Настройка с помощью опциональной системы PowerLogic™ RD192 / 使用可选的 PowerLogic™ RD192

it**Controllare la lingua, se necessario:**

1. Premere il tasto **Home**.
2. **Menu Config. > Config lingua > Seleziona**.
3. Toccare **Modifica**.
4. Toccare la **freccia** per selezionare la lingua.
5. Toccare **Seleziona** per confermare la modifica.

Configurazione contatore:

1. Premere il tasto **Home**.
2. **Menu Config. > Configurazione contatore > Seleziona**.
3. Passare alla schermata di configurazione.
4. Toccare la **doppia freccia** per scegliere il parametro > **Modifica**.
5. Modificare il valore.
6. Toccare **Seleziona** per confermare la modifica.

Config comunicazioni:

1. Premere il tasto **Home**.
2. **Menu Config. > Config comunicazioni > Seleziona**.
3. Passare alla schermata di configurazione.
4. Nella schermata di configurazione:
 - Toccare la **doppia freccia** per scegliere il parametro > **Modifica**.
 - Toccare **Modifica**.
5. Modificare il valore.
6. Toccare **Seleziona** per confermare la modifica.

Per le istruzioni di installazione, consultare il foglio di installazione RD192 (QGH42230).

pt**Altere o idioma (se necessário):**

1. Pressione o botão **Início**.
2. **Menu de Configuração > Conf Idioma > Selecionar**.
3. Toque em **Editar**.
4. Toque na **seta** para selecionar o idioma.
5. Toque em **Selecionar** para confirmar a alteração.

Configuração do medidor:

1. Pressione o botão **Início**.
2. **Menu de Configuração > Conf Medidor > Selecionar**.
3. Navegue até a tela de configuração.
4. Toque na **seta dupla** para escolher o parâmetro > **Editar**.
5. Edite o valor.
6. Toque em **Selecionar** para confirmar a alteração.

Configuração das comunicações:

1. Pressione o botão **Início**.
2. **Menu de Configuração > Conf Comunicações > Selecionar**.
3. Navegue até a tela de configuração.
4. Na tela de configuração:
 - Toque na **seta dupla** para escolher o parâmetro > **Editar**.
 - Toque em **Editar**.
5. Edite o valor.
6. Toque em **Selecionar** para confirmar a alteração.

Consulte a Folha de instalação do RD192 (QGH42230) para obter instruções de instalação.

ru**Если необходимо, измените язык:**

1. Нажмите кнопку **Главная**.
2. **Меню настройки > Настр языка > Выбрать**.
3. Нажмите **Редактировать**.
4. Нажмите **стрелку**, чтобы выбрать язык.
5. Нажмите **Выбрать**, чтобы подтвердить изменение.

Настройка измерителя:

1. Нажмите кнопку **Главная**.
2. **Меню настройки > Настр изм. > Выбрать**.
3. Перейдите на экран настройки.
4. Нажмите **двойную стрелку** для выбора параметра > **Редактировать**.
5. Отредактируйте значение.
6. Нажмите **Выбрать**, чтобы подтвердить изменение.

Настройка связи:

1. Нажмите кнопку **Главная**.
2. **Меню настройки > Настр коммуникаций > Выбрать**.
3. Перейдите на экран настройки.
4. На экране настройки:
 - Нажмите **двойную стрелку** для выбора параметра > **Редактировать**.
 - Нажмите **Редактировать**.
5. Отредактируйте значение.
6. Нажмите **Выбрать**, чтобы подтвердить изменение.

Указания по монтажу см. в Руководстве по монтажу RD192 (QGH42230).

zh**如果需要, 更改语言:**

1. 按下“主页”按钮。
2. 设置菜单 > 语言设置 > 选择。
3. 轻击编辑。
4. 轻击箭头选择语言。
5. 轻击选择确认更改。

测量仪设置:

1. 按下“主页”按钮。
2. 设置菜单 > 测量仪设置 > 选择。
3. 导航至设置屏幕。
4. 轻击双箭头选择参数 > 编辑。
5. 编辑值。
6. 轻击选择确认更改。

通讯设置:

1. 按下“主页”按钮。
2. 设置菜单 > 通讯设置 > 选择。
3. 导航至设置屏幕。
4. 在设置屏幕上:
 - 轻击双箭头选择参数 > 编辑。
 - 轻击编辑。
5. 编辑值。
6. 轻击选择确认更改。

有关安装说明, 请参阅 RD192 安装工作表 (QGH42230)。



it

Alimentazione

- 20–60 V CC ± 10%
- Valori del carico solo per il contatore: max. 15 W a 20–60 V CC
- Valori del carico per contatore completo di opzioni: max. 38 W a 20–60 V CC
- Categoria di sovratensione III

Ingressi di tensione

- Tensione misurata: 57–400 V L-N/100–690 V L-L (a Y) o 100–600 V L-L (triangolo o a Y con neutro non collegato a terra)
- Frequenza: 50/60 Hz ± 15%, 400 Hz ± 10%
- Sovraccarico: 600 V L-N o 1035 V L-L
- Impedenza: >5 MΩ
- Categoria di misurazione III

Ingressi di corrente

- Intervallo della tensione di ingresso: ± 5,5 V pk
- Segnale minimo: 1 mV
- Resistenza continua: 30 V pk
- Impedenza di ingresso: 200 kΩ
- Sicurezza: per l'utilizzo con i trasformatori di corrente di monitoraggio energetico

Uscite relé

- Numero di uscite: 2
- Tipo: forma A C
- Tensione max.: 250 V CA/30 V CC
- Corrente max.: 8 A a 250 V CA o 5 A a 24 V CA, 20000 cicli (resistiva)

Uscite digitali

- Numero di uscite: 4
- Tipo: forma ad A
- Tensione di riferimento: 40 V
- Tensione max.: 30 V CA/60 V CC
- Corrente max.: 75 mA
- Stato/ingressi digitali
- Numero di ingressi: 8
- Tipo: eccitato esternamente, tensione di bagnatura 24 V CC disponibile dal contatore
- Tensione di riferimento: 40 V
- Tensione max.: 30 V CA/60 V CC
- Stato attivo: 4–30 V CA/4–60 V CC
- Stato non attivo: 0–1,4 V CA/0–2,0 V CC

Sorgente di alimentazione

- Tensione di uscita: 24 V CC
- Corrente di uscita: 20 mA
- Carico max: 8 ingressi digitali (base contatore)

Ethernet

- Numero porte: 2 (modalità commutata)
- Tipo di cavo: CAT5 (or higher)

RS-485

- Numero porte: 2
- Tipo di cavo: Doppino intrecciato schermato

Montaggio

- Orientamento: verticale, morsetti di fissaggio sulla parte inferiore del contatore
- Guida DIN: IEC 60715 (DIN EN 60715) TH 35-7.5 o TH 35-15

Ambiente

- Temperatura di esercizio: da -25 a 70 °C
- Umidità relativa: 5% a 95% senza condensa
- Punto di rugiada max. 37 °C
- Temperatura di immagazzinamento: da -40 a 85 °C
- Livello di inquinamento 2
- < 3000 m s.l.m.
- Corpo contatore IP30 (tranne connettori)
- Non adatto ad ambienti umidi
- Solo per uso interno

Standard

- Sicurezza: IEC/EN 61010-1 ed. 3 e UL 61010-1 ed. 3 - 2012

Meccanica

- Peso (senza moduli opzionali): 1,5 kg

pt

Alimentação de controle

- 20 a 60 V CC ± 10%
- Valores de consumo apenas para o medidor: máx. 15 W em 20 a 60 V CC
- Valores de consumo para medidor com todos os opcionais: máx. 38 W em 20 a 60 V CC
- Categoria de sobretensão III

Entradas de tensão

- Tensão medida: 57 a 400 V L-N/100 a 690 V L-L (Estrela) ou 100 a 600 V L-L (Delta ou Estrela com neutro não aterrado)
- Frequência: 50/60 Hz ± 15%, 400 Hz ± 10%
- Sobrecarga: 600 V L-N ou 1035 V L-L
- Impedância: >5 MΩ
- Categoria de medição III

Entradas de corrente

- Faixa de tensão de entrada ± 5,5 V pk
- Sinal mínimo: 1 mV
- Corrente suportável: 30 V pk, contínua
- Impedância da entrada: 200 kΩ
- Segurança: para uso com os transformadores de corrente de monitoramento de energia listados

Saídas do relé

- Número de saídas: 2
- Tipo: forma C
- Tensão máxima: 250 V CA/30 V CC
- Corrente máxima: 8 A a 250 V CA ou 5 A a 24 V CC, 20.000 ciclos (resistivo)

Saídas digitais

- Número de saídas: 4
- Tipo: forma A
- Tensão de referência: 40 V
- Tensão máxima: 30 V CA/60 V CC
- Corrente máxima: 75 mA
- Status/entradas digitais
- Número de entradas: 8
- Tipo: excitação externa; tensão de excitação de 24 V CC disponível a partir do medidor
- Tensão de referência: 40 V
- Tensão máxima: 30 V CA/60 V CC
- Estado LIG: 4 a 30 V CA/4 a 60 V CC
- Estado DESL: 0 a 1,4 V CA/0 a 2,0 V CC

Fonte de excitação

- Tensão de saída: 24 V CC
- Corrente de saída: 20 mA
- Carga máx.: 8 entradas digitais (base do medidor)

Ethernet

- Número de portas: 2 (modo comutado)
- Tipo de cabo: CAT5 (or higher)

RS-485

- Número de portas: 2
- Tipo de cabo: par trançado e blindado

Montagem

- Orientação: vertical, com cliques de retenção localizados na parte inferior do medidor
- Trilho DIN: IEC 60715 (DIN EN 60715) TH 35-7.5 ou TH 35-15

Ambiente

- Temperatura operacional de -25 a 70 °C
- 5% a 95% de UR sem condensação
- Ponto de condensação máximo a 37 °C
- Temperatura de armazenamento de -40 a 85 °C
- Grau de poluição 2
- < 3.000 m acima do nível do mar
- IP30 no corpo do medidor (exceto conectores)
- Não adequado para locais úmidos
- Apenas para uso em ambientes internos

Normas

- Segurança: IEC/EN 61010-1 ed. 3 e UL 61010-1 ed. 3 - 2012

Informações mecânicas

- Peso (sem os módulos opcionais): 1,5 kg (3,3 lb)

ru

Управляющее питание

- от 20 до 60 В пост. тока ± 10%
- Значение нагрузки только для счетчика: макс. 15 Вт в 20 до 60 В постоянного тока
- Величина нагрузки для счетчика с полной опцией: макс. 38 Вт в 20 до 60 В постоянного тока
- Категория перенапряжения III

Входы напряжения

- Измеренное напряжение: от 57 до 400 В ФАЗ / от 100 до 690 В ЛИН (звезда) или от 100 до 600 В ЛИН (треугольник или звезда с незаземленной нейтралью)
- Частота: 50/60 Гц ± 15%, 400 Гц ± 10%
- Перегрузка: 600 В ФАЗ или 1035 В ЛИН
- Полное сопротивление: >5 МОм
- Категория измерения III

Входы тока

- Диапазон входного напряжения: ± 5,5 В пик.
- Минимальный сигнал: 1 мВ
- Выдерживаемый ток: 30 В пик. непрерывный
- Входное полное сопротивление: 200 кОм
- Безопасность: Для использования с указанными трансформаторами тока для контроля электроэнергии

Выходы реле

- Кол-во выводов: 2
- Тип: Form C
- Напряжение макс.: 250 В перем. ток / 30 В пост. ток
- Ток макс.: 8 А при 250 В перем. тока или 5 А при 24 В пост. тока, 20 тыс. циклов (резистивн.)

Цифровые выходы

- Кол-во выводов: 4
- Тип: Form A
- Опорное напряжение: 40 В
- Макс. напряжение: 30 В перем. ток / 60 В пост. ток
- Макс. ток: 75 mA

Состояние/цифровые входы

- Кол-во входов: 8
- Тип: Внешнее возбуждение, напряжение возбуждения 24 В пост. тока от измерителя
- Опорное напряжение: 40 В
- Макс. напряжение: 30 В перем. ток / 60 В пост. ток
- Состояние ВКЛ: от 4 до 30 В перем. тока / от 4 до 60 В пост. тока
- Состояние ВЫКЛ: от 0 до 1,4 В перем. тока / от 0 до 2,0 В пост. тока

Источники возбуждения

- Выходное напряжение: 24 В пост.тока
- Выходной ток: 20 mA
- Макс. нагрузка: 8 цифровых входов (основание счетчика)

Ethernet

- Кол-во портов: 2 (режим переключения)
- Тип кабеля: CAT5 (or higher)

RS-485

- Кол-во портов: 2
- Тип кабеля: Экранированная витая пара

Монтаж

- Ориентация: Вертикально, фиксаторы расположены внизу измерителя
- DIN-рейка: IEC 60715 (DIN EN 60715) TH 35-7.5 или TH 35-15

Окружающая среда

- Рабочая температура от -25 до 70 °C
- от 5% до 95% ОВ без конденсации
- Макс. точка росы 37 °C
- Температура хранения от -40 до 85 °C
- Степень загрязнения 2
- <3000 м над уровнем моря
- Корпус счетчика IP30 (за искл. разъемов)
- Не подходит для сырых помещений
- Только для использования внутри помещений

Стандарты

- Безопасность: IEC/EN 61010-1 ред. 3 и UL 61010-1 ред. 3 - 2012

Механические свойства

- Масса (без дополнительных модулей): 1,5 кг

zh

控制电源

- 20 至 60 V DC ± 10%
- 直流功耗: 最大 15 W (仅限仪表), 电压 20 至 60 V DC
- 直流功耗: 最大值 38 W (测量仪配备所有附件时), 电压 18 至 60 V DC
- 过压类别 III

电压输入

- 测量电压: 57 至 400 V L-N / 100 至 690 V L-L (Y 形) 或 100 至 600 V L-L (三角形或 Y 形, 带有未接地的中性线)
- 频率: 50/60 Hz ± 15%、400 Hz ± 10%
- 过载: 600 V L-N 或 1035 V L-L
- 阻抗: > 5 MΩ
- 测量类别 III

电流输入

- 输入电压范围: 峰值 ± 5.5 V
- 最小信号: 1 mV
- 耐受值: 连续峰值 30 V
- 输入阻抗: 200 kΩ
- 安全性: 用于列出的电能监控电流互感器

继电器输出

- 输出数量: 2
- 类型: Form C
- 最大电压: 250 V AC / 30 V DC
- 最大电流: 在 250 V 交流电时为 8 A 或在 24 V 直流电时为 5 A, 20k 周期 (有阻抗)

数字输出

- 输出数量: 4
- 类型: A 型
- 基准电压: 40 V
- 最大电压: 30 V AC / 60 V DC
- 最大电流: 75 mA

状态/数字输入

- 输入数量: 8
- 类型: 外部激励, 可从测量仪获得 24 V 直流激励电压
- 基准电压: 40 V
- 最大电压: 30 V AC / 60 V DC
- “开”状态: 4 至 30 V 交流电 / 4 至 60 V 直流电
- “关”状态: 0 至 1.4 V 交流电 / 0 至 2.0 V 直流电

激励源

- 输出电压: 24 V DC
- 输出电流: 20 mA
- 最大负载: 8 路数字输入 (测量仪外壳)

Ethernet

- 端口数: 2 (交换模式)
- 电缆类型: CAT5 (or higher)

RS-485

- 端口数: 2
- 电缆类型: 屏蔽双绞线

安装

- 定向: 立式, 位于测量仪底部的安装卡槽
- DIN 导轨: IEC 60715 (DIN EN 60715) TH 35-7.5 或 TH 35-15

环境

- -25 至 70 °C 工作温度
- 无冷凝条件下, 相对湿度 5% 至 95%
- 最大露点 37 °C
- -40 至 85 °C 工作温度
- 污染程度 2
- 海拔 3000 米以下
- 测量仪壳体防护等级 IP30 (连接器除外)
- 不适合潮湿的场所
- 仅限室内使用

标准

- 安全性: IEC/EN 61010-1 ed. 3 及 UL 61010-1 ed. 3 - 2012

机械

- 重量 (不含可选模块): 1.5 公斤

en

Read these instructions carefully and look at the equipment to become familiar with the device before trying to install, operate, service or maintain it.

Electrical equipment should be installed, operated, serviced and maintained only by qualified personnel. No responsibility is assumed by Schneider Electric for any consequences arising out of the use of this material. A qualified person is one who has skills and knowledge related to the construction, installation, and operation of electrical equipment and has received safety training to recognize and avoid the hazards involved.

PowerLogic and Schneider Electric are trademarks or registered trademarks of Schneider Electric in France, the USA and other countries.

- This product must be installed, connected and used in compliance with prevailing standards and/or installation regulations.
 - If this product is used in a manner not specified by the manufacturer, the protection provided by the product may be impaired.
 - The safety of any system incorporating this product is the responsibility of the assembler/installer of the system.
- As standards, specifications and designs change from time to time, always ask for confirmation of the information given in this publication.

es

Lea estas instrucciones atentamente y examine el equipo para familiarizarse con el dispositivo antes de instalarlo, manipularlo, repararlo o realizar tareas de mantenimiento en este.

Solo el personal cualificado debe instalar, manipular y reparar el equipo eléctrico, así como realizar el mantenimiento de este. Schneider Electric no asume ninguna responsabilidad por las consecuencias que se deriven de la utilización de este manual. Por personal cualificado se entiende aquellas personas que poseen destrezas y conocimientos sobre la estructura, la instalación y el funcionamiento de equipos eléctricos y que han recibido formación en materia de seguridad para reconocer y prevenir los peligros implicados.

PowerLogic y Schneider Electric son marcas comerciales o marcas comerciales registradas de Schneider Electric en Francia, los EE. UU. y otros países.

- Este producto se deberá instalar, conectar y utilizar de conformidad con las normas y/o los reglamentos de instalación vigentes.
- Si este producto se utiliza de una manera no especificada por el fabricante, la protección proporcionada por aquel puede verse reducida.
- La seguridad de cualquier sistema que incorpore este producto es responsabilidad del montador/installador del sistema.

Debido a la evolución constante de las normas y del material, deberá solicitar siempre confirmación previa de las características y dimensiones.

fr

Lisez attentivement ces directives et examinez l'équipement afin de vous familiariser avec lui avant l'installation, l'utilisation ou l'entretien.

Seul du personnel qualifié doit se charger de l'installation, de l'utilisation, de l'entretien et de la maintenance du matériel électrique. Schneider Electric décline toute responsabilité concernant les conséquences éventuelles de l'utilisation de cette documentation. Par personne qualifiée, on entend un technicien compétent en matière de construction, d'installation et d'utilisation des équipements électriques et formé aux procédures de sécurité, donc capable de détecter et d'éviter les risques associés.

PowerLogic et Schneider Electric sont des marques commerciales ou des marques déposées de Schneider Electric en France, aux États-Unis et dans d'autres pays

- Ce produit doit être installé, raccordé et utilisé conformément aux normes et/ou aux règlements d'installation en vigueur.
- Une utilisation de cet appareil non conforme aux instructions du fabricant peut compromettre sa protection.
- La sécurité de tout système dans lequel ce produit serait incorporé relève de l'assemblage ou de l'installateur du système en question.

En raison de l'évolution des normes et du matériel, les caractéristiques indiquées par le texte et les images de ce document ne nous engagent qu'après confirmation par nos services.

de

Lesen Sie die Anweisungen sorgfältig durch und sehen Sie sich die Ausrüstung genau an, um sich mit dem Gerät vor der Installation, dem Betrieb oder der Wartung vertraut zu machen.

Elektrisches Gerät sollte stets von qualifiziertem Personal installiert, betrieben und gewartet werden. Schneider Electric übernimmt keine Verantwortung für jegliche Konsequenzen, die sich aus der Verwendung dieser Publikation ergeben. Eine qualifizierte Person ist jemand, der Fertigkeiten und Wissen im Zusammenhang mit dem Aufbau, der Installation und der Bedienung von elektrischen Geräten und eine entsprechende Schulung zur Erkennung und Vermeidung der damit verbundenen Gefahren absolviert hat.

PowerLogic und Schneider Electric sind Marken oder eingetragene Marken von Schneider Electric in Frankreich, in den USA und in anderen Ländern.

- Installation, Anschluss und Verwendung dieses Produkts müssen unter Einhaltung der gültigen Normen und Montagevorschriften erfolgen.
- Wird dieses Gerät für andere als vom Hersteller angegebene Verwendungszwecke benutzt, kann der Geräteschutz beeinträchtigt werden.
- Die Sicherheit einer Anlage, in die dieses Gerät eingebaut wird, liegt in der Verantwortung des Monteurs bzw. Errichters der Anlage.

Aufgrund der ständigen Änderung der Normen, Richtlinien und Materialien sind die technischen Daten und Angaben in dieser Publikation erst nach Bestätigung durch unsere technischen Abteilungen verbindlich.

it

Leggere attentamente le presenti istruzioni e controllare l'apparecchio per acquisire dimestichezza con il dispositivo prima di effettuare operazioni di installazione, utilizzo, riparazione o manutenzione.

L'installazione, l'utilizzo e la manutenzione degli apparecchi elettrici deve essere affidata esclusivamente a personale qualificato. Schneider Electric non si assume alcuna responsabilità relativa a conseguenze derivanti dall'uso del presente materiale. Per personale qualificato si intendono persone in possesso di capacità e conoscenza adeguate relative alla struttura, all'installazione e al funzionamento di apparecchi elettrici e che abbiano ricevuto la formazione sulla sicurezza appropriata per riconoscere ed evitare i pericoli intrinseci.

PowerLogic e Schneider Electric sono marchi o marchi registrati di Schneider Electric in Francia, negli Stati Uniti e altri Paesi.

- Le operazioni di installazione, collegamento e utilizzo di questo prodotto devono essere effettuate conformemente alle norme in vigore e/o alle disposizioni sull'installazione.
- Qualora il prodotto venisse utilizzato in modo non conforme alle indicazioni del produttore, la sicurezza dello stesso potrebbe essere compromessa.
- La responsabilità della sicurezza dei sistemi integrati nel prodotto spetta all'assemblatore/installatore del sistema.

Standard, specifiche e design del prodotto sono soggette a variazioni, pertanto si consiglia di chiedere conferma delle informazioni contenute nella presente pubblicazione.

pt

Leia estas instruções com atenção e analise o equipamento para se familiarizar com o dispositivo antes de tentar instalá-lo, operá-lo ou repará-lo.

Os equipamentos elétricos devem ser instalados, operados e reparados apenas por profissionais qualificados. A Schneider Electric não assume nenhuma responsabilidade por consequências do uso deste material. Uma pessoa qualificada é uma que tenha habilidades e conhecimento relacionados à construção, instalação e operação de equipamentos elétricos e tenha recebido treinamento em segurança para reconhecer e evitar os riscos envolvidos.

PowerLogic e Schneider Electric são marcas comerciais ou marcas comerciais registradas da Schneider Electric na França, nos EUA e em outros países.

- Este produto deve ser instalado, conectado e utilizado de acordo com os padrões e/ou as normas de instalação em vigor.
- Se este produto for utilizado de um modo não especificado pelo fabricante, a proteção oferecida pelo mesmo pode ficar prejudicada.
- A segurança de qualquer sistema que incorpore este produto é de responsabilidade do montador/installador do sistema.

Como as normas, especificações e projetos sofrem modificações de tempos em tempos, sempre solicite a confirmação das informações fornecidas nesta publicação.

ru

Внимательно прочтите данное руководство и ознакомьтесь с оборудованием перед установкой, работой, ремонтом или обслуживанием.

Электрическое оборудование должно устанавливаться, использоваться, ремонтироваться и обслуживаться только квалифицированным персоналом. Schneider Electric не несет ответственности за последствия, вызванные использованием данного материала. Квалифицированный сотрудник должен иметь навыки и знания, относящиеся к конструкции, установке и эксплуатации электрического оборудования, а также пройти обучение технике безопасности, чтобы уметь распознавать и предотвращать соответствующие опасные ситуации.

PowerLogic и Schneider Electric являются товарными знаками или зарегистрированными товарными знаками Schneider Electric во Франции, США и других странах.

- Это изделие следует устанавливать, подключать и использовать в соответствии с действующими стандартами и (или) правилами устройства.
- Если это изделие используется не так, как это указано производителем, защита, предусмотренная этим оборудованием, может получить повреждения.
- За безопасность любой системы, в состав которой входит это изделие, отвечает монтажник (установщик) этой системы.

Так как стандарты, характеристики и конструкции подлежат изменению, запрашивайте подтверждение информации, приведенной в данной публикации.

zh

在尝试安装、操作、维修或维护该设备之前，务必仔细阅读这些说明，并对照设备查看以熟悉它。

电气设备应仅由经过认证的技术人员进行安装、操作、维护和维修。Schneider Electric 对因使用本说明而产生的任何后果不承担责任。经过认证的技术人员是指该人员拥有与电气设施的架设、安装和操作相关的技能和知识，并且受过安全培训，能够识别和避免所涉及的危险。

PowerLogic 和 Schneider Electric 是 Schneider Electric 在法国、美国和其他国家/地区的商标或注册商标。

- 本产品必须按照现行标准和/或安装规定进行安装、连接和使用。
- 如果使用本产品的方式不是制造商指定的方式，可能造成产品本身的保护功能受损坏。
- 将本产品纳入其中的任何系统的安全由该系统的组装/安装人员负责。

由于标准、规格和设计会不时改变，请务必对本出版物中所提供资料进行确认。



