

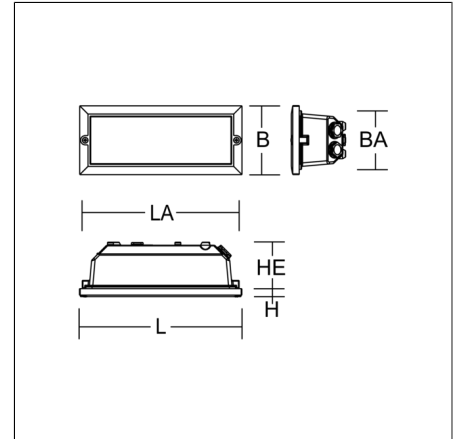
BRICK STEPS

641306.0031 | Einbauleuchten



Wand- und Stufeneinbauleuchten
4051859141297
L 236, B 100, H 5

Wandeinbau
anthrazit metallic (DB703)



Robuste LED Wand- und Stufeneinbauleuchte. Gehäuse und Abdeckrahmen Aluminium-Druckguss pulverbeschichtet. Abdeckung schlagfester Kunststoff (Polycarbonat) opal. Betriebsgerät integriert. Mit zweitem Kabeleinlass zur Netzweiterleitung. Separates Einbaugehäuse als empfohlenes Zubehör.

Produktdaten

Länge L	236 mm
Breite B	100 mm
Höhe H	5 mm
Einbaulänge LA	228 mm
Einbaubreite BA	85 mm
Einbauraum Höhe HE	70 mm
Gewicht	410 g
Lichtquelle	LED
Farbtemperatur	3000 K
Bemessungsleuchtenlichtstrom	200 lm
Bemessungsleistung	6 W
Systemeffizienz	33 lm/W
Blendungsbewertungsindex UGR (4H 8H)	31,2
Ausstrahlwinkel	down 90°/70°/0°/70° up 90°/70°/0°/70°
Lebensdauer	50000 h (L70/B10)
Farbwiedergabeindex	80
Farbkonsistenz	3
Photobiologische Sicherheit nach EN 62471	Risikogruppe 1
Betriebsgerät	Konverter
Steuerung	on/off
Spannung	220 - 240 V / 50 - 60 Hz
Leuchten an Sicherung B10A	31
Leuchten an Sicherung B16A	50
Leuchten an Sicherung C10A	52
Leuchten an Sicherung C16A	85
Einschaltstrom / Einschaltzeit	5 A / 50 µs
CIE Flux Code / CEN Flux Code	12 36 66 50 100
Schutzart	IP 66
Schutzklasse	I
Glühdrahtprüfung	850°C - 30 Sekunden
Schlagfestigkeit	IK08
Umgebungstemperatur	-20 °C ... + 30 °C
Konformitätszeichen	CE, EAC

BRICK STEPS

641306.0031 | Einbauleuchten

Zubehör



64253.000
Montagegehäuse zum Einbau in Betonwände oder
Mauerwerk



90-2780
Hohlwand-Einbaugehäuse