

DE QUICK GUIDE VALETO® Smart Home Gateway

Mit dem VALETO® Smart Home Gateway können VALETO® Lampen, Boxen und Module über ein Android oder iOS Mobilgerät mit installierter VALETO® Smart Home App angesteuert werden.

Gateway anschließen

Verbinden Sie das VALETO® Smart Home Gateway mit Ihrem Router (G). Schließen Sie das beliegende Netzteil an. Die LED (A) auf der Vorderseite sollte nun blinken und Ihr Gateway starten.

Smart Home App herunterladen

Laden Sie die VALETO® Smart Home App aus dem entsprechenden Store herunter.



Gateway zur App hinzufügen

- Starten Sie die VALETO® Smart Home App auf ihrem Smartphone.
- Die App leitet Sie automatisch durch die Aktivierung Ihres Endgerätes. Hierbei werden Sie aufgefordert den Barcode auf der Rückseite Ihres Gateways abzuscanen, um sich so dem Gateway gegenüber zu autorisieren und Zugriff auf Ihr System zu erhalten.

Raum anlegen

Sie können jetzt mit der Konfiguration Ihres Systems beginnen:

- Tippen Sie auf Konfiguration -> Basiskonfiguration -> Räume.
- Tippen Sie auf das Stift-Symbol rechts oben, um einen Raum anzulegen.
- Tippen Sie auf „Neuer Raum“ und machen Sie Ihre Einstellungen (Name eingeben und Symbol auswählen).
- Speichern Sie Ihre Einstellungen, indem Sie auf das Häkchen rechts oben tippen.

Netzwerk öffnen

Um die installierten Komponenten in Ihr System integrieren zu können, müssen Sie diese erst in Ihr Smart Home Netzwerk aufnehmen:

- Tippen Sie auf Konfiguration -> Basiskonfiguration.
- Tippen Sie auf „Öffnen für neue Geräte“.
- Das VALETO® Smart Home Gateway sucht nach Komponenten (dieser Vorgang kann einige Sekunden/Minuten dauern). Solange das Netzwerk offen ist, können sich neue Komponenten anmelden (ca. 4 Minuten).
- In der Zeile „Komponenten“ erscheint eine blau hinterlegte Zahl (Anzahl der gefundenen Komponenten).
- Wurden alle Komponenten gefunden, tippen Sie auf „Wieder schließen“. Das Netzwerk schließt sich auch automatisch nach ca. 4 Minuten.

Benennen der Komponenten

Damit Sie bei der Konfiguration die Komponenten besser zuordnen können, empfiehlt es sich, diese zu benennen:

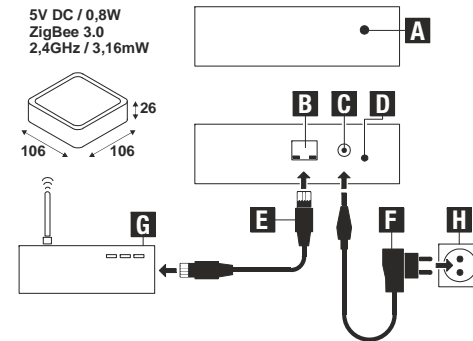
- Tippen Sie auf Konfiguration -> Basiskonfiguration -> Komponenten.
- Tippen Sie auf das Stift-Symbol rechtsoben um den Namen zu bearbeiten.
- Tippen Sie auf die Komponente deren Namen Sie bearbeiten möchten.
- Tippen Sie auf das Häkchen rechtsoben, um die Einstellung zu speichern.

Komponenten einem Raum zuordnen

Damit die installierten Komponenten auch in den richtigen Räumen zu finden sind, müssen Sie diese erst entsprechend zuordnen:

- Tippen Sie auf Konfiguration -> Basiskonfiguration -> Räume.
- Tippen Sie auf den Raum dem Sie Komponenten zuordnen möchten.
- Tippen Sie auf das Stift-Symbol rechtsoben, um dem Raum Komponenten zuzuordnen.
- Tippen Sie auf „Gerät hinzufügen“.
- Tippen Sie auf die Komponenten die sich in diesem Raum befinden.
- Tippen Sie auf das Häkchen rechtsoben, um die Einstellung zu speichern.

Hiermit erklärt die SLV GmbH, dass der hier beschriebene Funkanlagentyp der Richtlinie 2014/53/EU entspricht. Der vollständige Text der EU-Konformitätserklärung ist unter der folgenden Internetadresse verfügbar: www.slv.com/jump/1002411
Das Produkt darf in allen EU-Staaten vertrieben werden.



A	Status LED
B	Ethernet
C	Spannungsversorgung
D	Reset-Taster
E	Netzwerkabel
F	Netzteil
G	Externer Router
H	Steckdose

EN QUICK GUIDE VALETO® Smart Home Gateway

The VALETO® Smart Home Gateway enables to control VALETO® lamps, boxes and modules by an Android or iOS mobile device with the VALETO® Smart Home App installed.

Connecting the gateway

Connect the VALETO® Smart Home Gateway to your router via the Ethernet port. Connect the supplied power supply unit. The LED (A) at the front should now blink and your gateway should start.

Downloading the Smart Home app

Download the VALETO® Smart Home app from the corresponding store.



Adding the Gateway to the app.

- Open the VALETO® Smart Home App on your mobile device.
- The app guides you through the activation process. You will be requested to scan the barcode on the back of the Gateway to authorize access to the Gateway and the system.

Create room

Now you can begin configuring your system:

- Tap Configuration -> Basic configuration -> Rooms.
- Tap on the top right pencil icon to create a room.
- Tap „New Room“ and choose your settings (enter name and select icon).
- Save your settings by tapping the upper right check mark.

Open network

In order to integrate the components installed in your system, first you need to include them in your Smart Home network:

- Tap Configuration -> Basic configuration.
- Tap „Open for new devices“.
- The VALETO® Smart Home Gateway checks for components (this process may take a few seconds/minutes). As long as the network is open new components can log in (about 4 minutes).
- A blue highlighted number (number of found components) will appear in „Components“.
- When all components have been found tap „Close again“. The network will automatically close after about 4 minutes.

Naming components

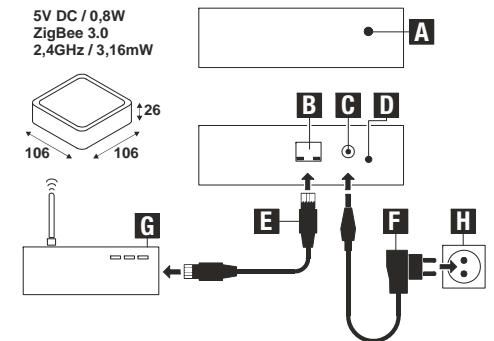
For you to assign the components easier when configuring, it is advisable to name them:

- Tap Configuration -> Basic configuration -> Components.
- Tap on the top right pencil icon to edit the name.
- Tap on the component which you want to name.
- Tap the check mark on the upper right to save the setting.

Assign components to a room

- For the installed components to be found in the right rooms you must assign them accordingly:
- Tap Configuration -> Basic configuration -> Rooms.
- Tap on the room you want to assign the components to.
- Tap on the top right pencil icon to assign components to the rooms.
- Tap „Add device“.
- Tap the components that are located in this room.
- Tap the check mark on the upper right to save the setting.

Hereby, SLV GmbH declares that the radio equipment described here is in compliance with Directive 2014/53/EC. The full text of the EU declaration of conformity is available at the following internet address: www.slv.com/jump/1002411
This radio equipment may be distributed in all countries of the EU.



A	Status LED
B	Ethernet
C	Power supply
D	Reset-Button
E	Network cable
F	Mainsadapter
G	External Router
H	Mains socket

FR GUIDE DE DÉMARRAGE RAPIDE de la passerelle VALETO® Smart Home

La passerelle VALETO® Smart Home permet de commander des lampes, box et modules VALETO® via un appareil mobile Android ou iOS avec appli VALETO® Smart Home installée.

Connecter la passerelle

Connectez la passerelle VALETO® Smart Home à votre routeur (G). Branchez l'alimentation fournie. La LED (A) située à l'avant se met alors à clignoter et votre passerelle démarre.

Télécharger l'application Smart Home

Téléchargez l'application VALETO® Smart Home sur le Store de votre choix.



Ajouter la passerelle à l'application

- Lancez l'application VALETO® Smart Home sur votre smartphone.
- L'application vous guide automatiquement au cours de l'activation de votre terminal. Vous êtes invité à scanner le code à barres figurant au verso de la passerelle pour autoriser l'accès à la passerelle et au système.

Créer une pièce

Vous pouvez maintenant commencer à configurer votre système :

- Sélectionnez Configuration -> Configuration de base -> Pièces.
- Sélectionnez l'icône du crayon en haut à droite pour créer une pièce.
- Sélectionnez « Nouvelle pièce » et définissez vos paramètres (saisissez votre nom et sélectionnez une icône).
- Enregistrez vos paramètres en sélectionnant la coche en haut à droite.

Ouvrir le réseau

Pour pouvoir intégrer les composants installés à votre système, vous devez commencer par les enregistrer dans votre réseau Smart Home :

- Sélectionnez Configuration -> Configuration de base.
- Sélectionnez « Ouvrir pour nouveaux appareils ».
- La passerelle VALETO® Smart Home recherche des composants (cette opération peut prendre quelques secondes/minutes). Les nouveaux composants peuvent se connecter tant que le réseau est ouvert (env. 4 minutes).
- Un chiffre marqué en bleu (indiquant le nombre de composants trouvés) apparaît dans la ligne « Composants ».
- Une fois que tous les composants ont été trouvés, sélectionnez « Revenir ». Le réseau se ferme automatiquement après env. 4 minutes.

Désignation des composants

Afin de simplifier l'attribution des composants lors de la configuration, il est recommandé de leur affecter une désignation :

- Sélectionnez Configuration -> Configuration de base -> Composants.
- Sélectionnez l'icône du crayon en haut à droite pour éditer le nom.

- Sélectionnez les composants dont vous voulez éditer le nom.
- Sélectionnez la coche en haut à droite pour enregistrer le paramétrage.

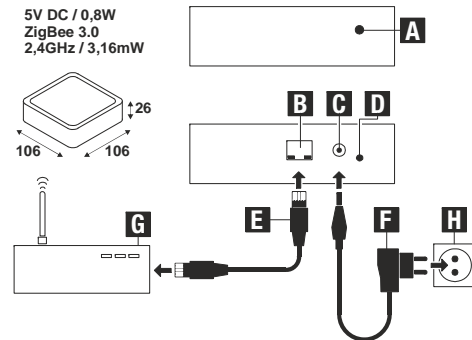
Affecter des composants à une pièce

Afin que les composants installés puissent être trouvés dans les bonnes pièces, vous devez d'abord les affecter :

- Sélectionnez Configuration -> Configuration de base -> Pièces.
- Sélectionnez la pièce à laquelle vous voulez affecter des composants.
- Sélectionnez l'icône du crayon en haut à droite pour affecter des composants à la pièce.
- Sélectionnez « Ajouter appareil ».
- Sélectionnez les composants qui se trouvent dans cette pièce.
- Sélectionnez la coche en haut à droite pour enregistrer le paramétrage.

SLV GmbH déclare par la présente que le type de dispositif radio décrit ici satisfait à la directive 2014/53/CE. Le texte complet de la déclaration de conformité UE est disponible à l'adresse Internet suivante: www.slv.com/jump/1002411

Le produit peut être distribué dans tous les états membres de l'UE.



A	LED de statut
B	Ethernet
C	Alimentation électrique
D	Bouton Reset
E	Câble réseau
F	Alimentation
G	Routeur externe
H	Prise

ES QUICK GUIDE VALETO® Smart Home Gateway

Con la pasarela VALETO® Smart Home Gateway pueden activarse lámparas, cajas y módulos VALETO® desde un dispositivo Android o móvil iOS con app VALETO® Smart Home instalada.

Conectar la gateway

Conecte la VALETO® Smart Home Gateway a su router (G). Conecte la fuente de alimentación adjunta. Los LED (A) en la cara frontal deben encenderse ahora e iniciarse su gateway.

Descargarse la aplicación Smart Home App

Descarguese la VALETO® Smart Home App del Store correspondiente.



Agregar la gateway a la app

- Ejecute la VALETO® Smart Home App en su smartphone.
- La aplicación le guiará automáticamente por la activación de su dispositivo terminal. Se le pedirá escanear el código de barras de la parte trasera de su gateway para autorizarse debidamente y establecer el acceso a su sistema.

Configurar el espacio

Ahora podrá comenzar con la configuración de su sistema:

- Pulse configuración -> Configuración básica -> Espacios.
- Pulse el símbolo de lápiz arriba a la derecha para crear un espacio.
- Pulse «Nuevo espacio» y realice sus ajustes (ingresar nombre y seleccionar símbolo).
- Guarde sus ajustes pulsando la marca de verificación arriba a la derecha.

Abrir la red

Para poder integrar en su sistema los componentes instalados primero debe incluirlos en su red Smart Home:

- Pulse configuración -> Configuración básica.
- Pulse «Abrir para nuevos dispositivos».
- La VALETO® Smart Home Gateway buscará componentes (este proceso puede durar varios segundos/minutes). Mientras se mantenga abierta la red podrán registrarse nuevos componentes (aprox. 4 minutos).
- En la línea «Componentes» aparece un número con fondo azul (cantidad de componentes detectados).
- En cuanto se hayan encontrado todos los componentes, pulse «Volver a cerrar». La red se cerrará automáticamente transcurridos aprox. 4 minutos.

Designación de los componentes

Recomendamos poner un nombre a los componentes durante la configuración para facilitar la asignación:

- Pulse configuración -> Configuración básica -> Componentes.
- Pulse el símbolo de lápiz arriba a la derecha para editar el nombre.

- Pulse en el componente cuyo nombre quiera editar.
- Pulse la marca de verificación arriba a la derecha para guardar el ajuste.

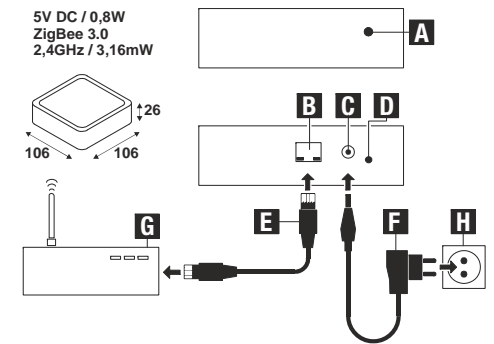
Asignar componentes a un espacio

Primero deberá asignar correctamente los componentes instalados a los espacios debidos para poder encontrar estos componentes instalados en los espacios correctos:

- Pulse configuración -> Configuración básica -> Espacios.
- Pulse el espacio al que quiera asignar componentes.
- Pulse el símbolo de lápiz arriba a la derecha para asignar componentes a ese espacio.
- Pulse «Agregar dispositivo».
- Pulse los componentes que se hallen en ese espacio.
- Pulse la marca de verificación arriba a la derecha para guardar el ajuste.

Por la presente, la empresa SLV GmbH declara que el modelo de equipo radioeléctrico aquí descrito cumple con la normativa 2014/53/CE. El texto completo de la declaración de conformidad europea está disponible en la siguiente página web: www.slv.com/jump/1002411

El uso del producto está permitido en todos los estados europeos.



A	LED de estado
B	Ethernet
C	Alimentación de tensión
D	Interruptor de reset
E	Cable de red
F	Fuente de alimentación
G	Router externo
H	Enchufe

IT QUICK GUIDE VALETO® Smart Home Gateway

Con gateway VALETO® Smart Home è possibile controllare lampade, box e moduli VALETO® tramite dispositivo mobile Android o iOS con installata la VALETO® Smart Home App.

Collegamento del gateway

Collegare il gateway VALETO® Smart Home al router (G). Collegare l'alimentatore in dotazione. Il LED (A) sulla parte anteriore ora dovrebbe lampeggiare e il gateway dovrebbe avviarsi.

Download dell'app Smart Home

Scaricare l'app VALETO® Smart Home dallo store corrispondente.



Inserimento del gateway nell'app

- Avviare l'app VALETO® Smart Home sul vostro smartphone.
- L'app guida automaticamente nel processo di attivazione del terminale. Verrà richiesto di eseguire la scansione del codice a barre presente sul retro del gateway come autorizzazione di accesso al gateway e al sistema.

Impostazione dell'ambiente

- Ora è possibile iniziare a configurare il sistema:
- Selezionare Configurazione -> Configurazione di base -> Ambienti.
 - Selezionare l'icona della matita in alto a destra per creare un ambiente.
 - Selezionare "Nuovo ambiente" e configurare le impostazioni (inserire il nome e scegliere l'icona).
 - Salvare le impostazioni, cliccando sul segno di spunta in alto a destra.

Apertura della rete

- Per integrare i componenti installati nel sistema, occorre prima aggiungerli nella rete Smart Home:
- Selezionare Configurazione -> Configurazione di base.
 - Selezionare "Apri per nuovi apparecchi".
 - Il gateway VALETO® Smart Home cerca i componenti (questo processo potrebbe durare qualche secondo/minuto). Finché la rete è aperta, è possibile registrare i nuovi componenti (circa 4 minuti).
 - Nella riga "Componenti" apparirà un numero contrassegnato in blu (numero dei componenti trovati).
 - Quando tutti i componenti sono stati trovati, cliccare su "Chiudi di nuovo". La rete si chiuderà automaticamente dopo circa 4 minuti.

Denominazione dei componenti

Per abbinare i componenti più facilmente durante la configurazione, è consigliabile rinominarli:

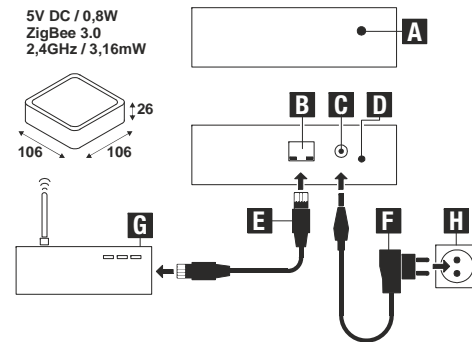
- Selezionare Configurazione -> Configurazione di base -> Componenti.
- Selezionare l'icona della matita in alto a destra per modificare il nome.
- Selezionare il componente al quale si desidera modificare il nome.
- Selezionare il segno di spunta in alto a destra per salvare.

Abbinamento dei componenti a un ambiente

Affinché i componenti figurino nei rispettivi ambienti, occorre prima abbinarli correttamente:

- Selezionare Configurazione -> Configurazione di base -> Ambienti.
 - Selezionare l'ambiente al quale si desidera abbinare i componenti.
 - Selezionare l'icona della matita in alto a destra per abbinare i componenti all'ambiente.
 - Selezionare "Aggiungi apparecchio".
 - Selezionare i componenti che si trovano in questo ambiente.
- Selezionare il segno di spunta in alto a destra per salvare.

La SLV GmbH dichiara con la presente che il tipo di apparecchiatura radio qui descritto è conforme alla direttiva 2014/53/CE. Il testo integrale della dichiarazione di conformità europea è disponibile al seguente indirizzo internet: www.slv.com/jump/1002411
Il prodotto può essere utilizzato in tutti i paesi dell'Unione Europea.



A	Stato LED
B	Ethernet
C	Alimentazione
D	Tasto Reset
E	Cavo di rete
F	Alimentatore
G	Router esterno
H	Presa di corrente

NL SNELGIDS VALETO® Smart Home Gateway

Met de VALETO® Smart Home Gateway kunnen VALETO® lampen, boxen en modules via een mobiel Android of iOS toestel met een geïnstalleerde VALETO® Smart Home-app worden bediend.

Gateway aansluiten

Verbind de VALETO® Smart Home-gateway met uw router (G). Sluit de meegeleverde voedingsadapter aan. De led (A) op de voorkant moet nu knipperen en uw gateway moet nu opstarten.

Smart Home-app downloaden

Download de VALETO® Smart Home-app in de toepasselijke app store hieronder.



Gateway aan de app toevoegen

- Start de VALETO® Smart Home-app op uw smartphone.
- De app leidt u automatisch door het activeringsproces van uw toestel. Tijdens de activering wordt u gevraagd om de barcode op de achterkant van uw gateway te scannen om van de gateway toestemming en toegang tot uw systeem te krijgen.

Ruimte aanmaken

- U kunt nu met de configuratie van uw systeem beginnen.
- Tik op Configuratie -> Basisconfiguratie -> Ruimten.
 - Tik op het pen-pictogram rechtsboven om een ruimte aan te maken.
 - Tik op "Nieuwe ruimte" en stel deze in (naam invoeren en symbool selecteren).
 - Sla uw instellingen op door op het vinkje rechtsboven te tikken.

Netwerk openen

- Om de geïnstalleerde componenten in uw systeem te kunnen integreren, moet u deze eerst in uw Smart Home-netwerk opnemen.
- Tik op Configuratie -> Basisconfiguratie.
 - Tik op "Openen voor nieuwe toestellen".
 - De VALETO® Smart Home-gateway zoekt naar componenten (dit kan enkele seconden/minuten duren). Zolang het netwerk open is, kunnen nieuwe componenten gevonden worden (ca. 4 minuten).
 - In de regel "Componenten" verschijnt een getal met een blauwe achtergrond (aantal gevonden componenten).
 - Zodra alle componenten gevonden zijn, tikt u op "Weer sluiten". Het netwerk sluit zich ook automatisch na ca. 4 minuten.

Componenten een naam geven

Om de componenten bij de configuratie beter te kunnen toewijzen, raden we aan ze een naam te geven:

- Tik op Configuratie -> Basisconfiguratie -> Componenten.
- Tik op het pen-pictogram rechtsboven om de naam te bewerken.
- Tik op de component waarvan u de naam wilt bewerken.

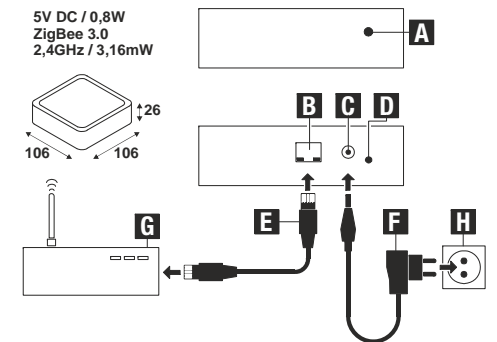
- Tik op het vinkje rechtsboven om de instelling op te slaan.

Componenten aan een ruimte toewijzen

Om ervoor te zorgen dat de geïnstalleerde componenten ook in de juiste ruimte te vinden zijn, moet u ze eerst toewijzen:

- Tik op Configuratie-> Basisconfiguratie -> Ruimten.
- Tik op de ruimte waaraan u componenten wilt toewijzen.
- Tik op het pen-pictogram rechtsboven om aan de ruimte componenten toe te wijzen.
- Tik op "Toestel toevoegen".
- Tik op de componenten die zich in deze ruimte bevinden.
- Tik op het vinkje rechtsboven om de instelling op te slaan.

Hiermee verklaart SLV GmbH, dat het hier beschreven radiografische type voldoet aan de richtlijn 2014/53/EG. De volledige tekst van de EG-conformiteitsverklaring staat ter beschikking via het volgende internetadres: www.slv.com/jump/1002411
Het product mag in alle EU-lidstaten worden gedistribueerd.



A	Status-led
B	Ethernet
C	Aansluiting voeding
D	Reset-knop
E	Netwerkkabel
F	Voedingsadapter
G	Externe router
H	Stopcontact

DA QUICK GUIDE VALETO® Smart Home Gateway

Med vores VALETO® Smart Home Gateway kan VALETO® lamper, bokse og moduler styres ved hjælp af en mobil Android- eller iOS-enhed med installeret VALETO® Smart Home app.

Tilslutning af Gateway

Tilslut VALETO® Smart Home Gateway til din router (G).

Tilslut den vedlagte strømforsyning. Lysdioden (A) på forsiden skulle nu blinke, og Gatewayen starter op.

Download af Smart Home appen

Download nu VALETO® Smart Home appen fra den pågældende app-store.



Tilføjelse af gatewayen til appen

- Start nu VALETO® Smart Home appen på din smartphone.
- Appen fører dig automatisk videre gennem aktiveringen af din enhed. Her opfordres du til at scanne strekkoden på din gateways bagside for således at autorisere dig over for gatewayen og at få adgang til dit system.

Oprettelse af et rum

Du kan nu begynde med at konfigurere dit system:

- Tast på Konfiguration -> Basiskonfiguration -> Rum.
- Tast på pen-symbolet oppe til højre for at oprette et rum.
- Tast på „Nyt rum“, og vælg dine indstillinger (indtast navn, og vælg symbol).
- Gem dine indstillinger ved at taste på fluebenet oppe til højre.

Åbning af netværket

For at kunne integrere de installerede komponenter i dit system skal du først optage dem i dit Smart Home-netværk:

- Tast på Konfiguration -> Basiskonfiguration.
- Tast på „Åbne for nye apparater“.
- VALETO® Smart Home Gateway søger nu efter nye komponenter (dette kan tage nogle sekunder / minutter). Så længe netværket er åbent, kan nye komponenter tilmelde sig (ca. 4 minutter).
- I linjen „Komponenter“ vises et tal på blå baggrund (antallet af fundne komponenter).
- Tast på „Luk igen“, når alle komponenterne er blevet fundet. Netværket lukker sig også automatisk efter ca. 4 minutter.

Navngivning af komponenterne

Det anbefales at navngive komponenterne, så det bliver nemmere at konfigurere deres tilknytning.

- Tast på Konfiguration -> Basiskonfiguration -> Komponenter.
- Tast på pen-symbolet oppe til højre for at redigere navnet.
- Tast på den komponent, hvis navn du ønsker at redigere.

- Tast på fluebenet oppe til højre for at gemme indstillingen.

Tilknytning af komponenter til et rum

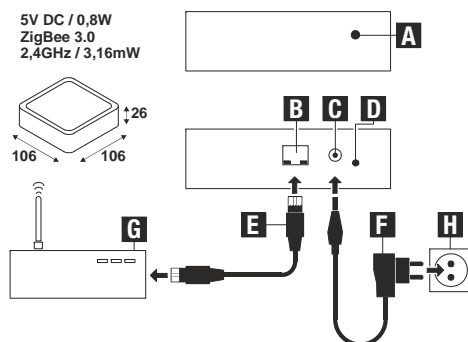
For at de installerede komponenter også kan findes i de rigtige rum, skal du først tilknytte dem tilsvarende:

- Tast på Konfiguration -> Basiskonfiguration -> Rum.
- Tast på det rum, som du gerne vil knytte komponenter til.
- Tast på pen-symbolet oppe til højre for at knytte komponenter til rummet.
- Tast på „Tilføj apparat“.
- Tast på de komponenter, som findes i dette rum.
- Tast på fluebenet oppe til højre for at gemme indstillingen.

Hermed erklærer SLV GmbH, at den her beskrevne funktionsanlægstype svarer til retningslinjen 2014/53/EG. EU-konformitetserklæringens fuldstændige tekst kan fås under følgende internetadresse:

www.slv.com/jump/1002411

Produktet må sælges i alle EU-lande.



A	Status-LED
B	Ethernet
C	Spændingsforsyning
D	Reset-tast
E	Netværkskabel
F	Strømforsyning
G	Ekstern router
H	Stikkontakt

PL Krótka instrukcja obsługi bramki VALETO® Smart Home Gateway

Bramka VALETO® Smart Home Gateway pozwala sterować źródłami światła, boxami i modułami VALETO® za pomocą aplikacji VALETO® Smart Home dostępnej dla urządzeń mobilnych z systemem Android i iOS.

Podłączanie bramki

Połącz bramkę VALETO® Smart Home Gateway ze swoim routerem (G). Podłącz dołączony zasilacz. Dioda LED (A) znajdująca się z przodu zacznie w tym momencie mrugać, a bramka uruchomi się.

Pobieranie aplikacji Smart Home

Pobierz aplikację VALETO® Smart Home z właściwego sklepu.



Dodawanie bramki do aplikacji

- Uruchom aplikację VALETO® Smart Home na swoim smartfonie.
- Aplikacja poprowadzi Cię automatycznie przez proces aktywacji Twojego urządzenia końcowego. W trakcie zostaniesz poproszony/a o zeskanowanie kodu kreskowego, który znajduje się na tylnej stronie bramki, w celu dokonania autoryzacji i uzyskania dostępu do Twojego systemu.

Tworzenie pomieszczeń

Możesz teraz rozpocząć konfigurację swojego systemu:

- Kliknij: Konfiguracja -> Konfiguracja podstawowa -> Pomieszczenia.
- Kliknij symbol długopisu u góry z prawej strony, by utworzyć pomieszczenie.
- Kliknij „nowe pomieszczenie” i dokonaj swoich własnych ustawień (ustal nazwę i wybierz symbol).
- Zapisz ustawienia, klikając haczyk u góry z prawej strony.

Otwieranie sieci

Aby móc zintegrować zainstalowane komponenty ze swoim systemem, należy najpierw wprowadzić je do swojej sieci Smart Home.

- Kliknij: Konfiguracja -> Konfiguracja podstawowa.
- Kliknij „Otwórz sieć dla nowych urządzeń”.
- Bramka VALETO® Smart Home Gateway zacznie wyszukiwać komponenty (proces ten może potrwać kilka sekund/minut). W czasie, gdy sieć jest otwarta, mogą zgłaszać się nowe komponenty (ok. 4 minuty).
- W wierszu „komponenty” pojawi się niebieska liczba (oznaczająca liczbę znalezionych komponentów).
- Jeśli znalezione zostały wszystkie komponenty, kliknij „Zamknij ponownie”. Sieć zamyka się też automatycznie po ok. 4 minutach.

Wybór nazw dla komponentów

Aby podczas konfiguracji móc lepiej przypisywać komponenty, zalecamy wybrać dla nich nazwy:

- Kliknij: Konfiguracja -> Konfiguracja podstawowa -> Komponenty.
- Kliknij symbol długopisu u góry z prawej strony, aby edytować nazwę.

- Kliknij komponent, którego nazwę chcesz edytować.
- Kliknij haczyk u góry z prawej strony, aby zapisać ustawienia.

Przypisywanie komponentów do pomieszczenia

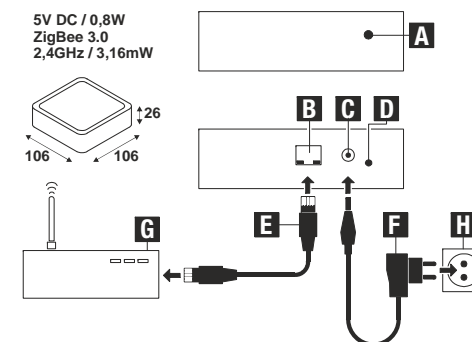
Aby zainstalowane komponenty znalazły się we właściwych pomieszczeniach, należy je najpierw odpowiednio przypisać:

- Kliknij: Konfiguracja -> Konfiguracja podstawowa -> Pomieszczenia.
- Kliknij pomieszczenie, do którego chcesz przypisać komponenty.
- Kliknij symbol długopisu u góry z prawej strony, aby przypisać komponenty do pomieszczenia.
- Kliknij „Dodaj urządzenie”.
- Kliknij komponenty, które znajdują się w tym pomieszczeniu.
- Kliknij haczyk u góry z prawej strony, aby zapisać ustawienia.

Niniejszym SLV GmbH oświadcza, że opisany tutaj typ urządzenia radiowego odpowiada wytycznej 2014/53/EG. Pełen tekst deklaracji zgodności WE jest dostępny pod poniższym adresem internetowym:

www.slv.com/jump/1002411

Produkt może być rozprowadzany we wszystkich krajach UE.



A	Status diody LED
B	Ethernet
C	Zasilanie
D	Przycisk resetowania
E	Przewód sieciowy
F	Zasilacz
G	Router zewnętrzny
H	Gniazdo wtyczkowe

RU КРАТКОЕ РУКОВОДСТВО по шлюзу VALETO® Smart Home

Используя VALETO® Smart Home шлюз, можно управлять лампами, коробками и модулями VALETO® с любого мобильного устройства Android или iOS, на котором установлено приложение VALETO® Smart Home App.

Подключение шлюза

Подсоедините шлюз VALETO® Smart Home к своему роутеру (G). Подключите входящий в поставку блок питания. Светодиодный индикатор (A) на передней панели должен теперь мигать и шлюз запускается.

Скачать приложение Smart Home

Скачайте приложение VALETO® Smart Home из соответствующего Store.



Добавить в приложении шлюз

- Запустите на вашем смартфоне приложение VALETO® Smart Home.
- Приложение автоматически запустит мастер настройки, при помощи которого вы активируете конечное устройство. Для этого вас попросят сосканировать штрих-код на задней панели шлюза, чтобы авторизоваться на шлюзе и получить доступ к своей системе.

Создать помещение

Сейчас вы можете начать конфигурировать вашу систему:

- Нажмите на Конфигурация -> Базовая конфигурация -> Помещения.
- Нажмите на символ карандаша справа сверху, чтобы создать помещение.
- Нажмите на «Новое помещение» и выполните настройки (указать имя и выбрать символ).
- Сохраните свои настройки, нажав для этого на галочку справа сверху.

Открыть доступ в сеть

Чтобы можно было интегрировать установленные компоненты в свою систему, их нужно сперва принять в свою сеть Smart Home.

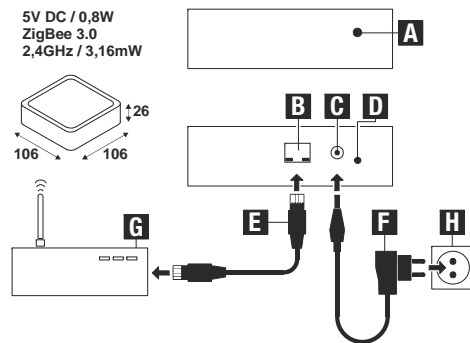
- Нажмите на Конфигурация -> Базовая конфигурация.
- Нажмите на «Открыть для новых устройств».
- Шлюз VALETO® Smart Home ищет компоненты (данный процесс может занять несколько секунд/минут). Пока сеть остается открытой, новые компоненты могут зарегистрироваться (около 4 минут).
- В строке «Компоненты» появится выделенная синим цифра (количество найденных компонентов).
- Если найдены все компоненты, нажмите на «Снова закрыть». Сеть закроется автоматически через 4 минуты.

Дать имена компонентам

Чтобы вам было легче идентифицировать компоненты, рекомендуется дать им имена.

- Нажмите на Конфигурация -> Базовая конфигурация -> Компоненты.
 - Нажмите на символ карандаша справа сверху, чтобы изменить имя.
 - Нажмите на компоненты, чьи имена вы хотели бы изменить.
 - Нажмите на на галочку справа сверху, чтобы сохранить настройки.
- Распределение компонентов по помещениям**
- Для того, чтобы необходимые установленные компоненты находились в правильных помещениях, вам необходимо сперва распределить их соответствующим образом.
- Нажмите на Конфигурация -> Базовая конфигурация -> Помещения.
 - Нажмите на помещение, в которое бы вы хотели определить компоненты.
 - Нажмите на символ карандаша справа сверху, чтобы определить компоненты в помещении.
 - Нажмите на «Добавить устройство».
 - Нажмите на компоненты, которые находятся в данном помещении.
 - Нажмите на галочку сверху справа, чтобы сохранить настройки.

Настоящим компания SLV GmbH подтверждает, что описанный тип радиооборудования соответствует Директиве ЕС 2014/53/EG. Полный текст Декларации соответствия ЕС можно найти на сайте: www.slv.com/jump/1002411
Продукт может продаваться во всех странах ЕС.



A	Светодиодный индикатор состояния
B	Сеть Ethernet
C	Электропитание
D	Кнопка сброса
E	Сетевой кабель
F	Блок питания
G	Внешний роутер
H	Розетка



Импортер: ООО «Марбел»
190005, г. Санкт-Петербург,
Митрофаньевское шоссе, 2 корп. 2
Тел./факс +7 (812) 644-6789
www.marbel.ru



QUICK GUIDE VALETO® Smart Home Gateway

Med VALETO® Smart Home Gateway kan VALETO® lampor, dosor och moduler styras via en Android eller iOS mobilenhet som har en VALETO® Smart Home app installerad.

Ansluta gateway

Anslut VALETO® Smart Home Gateway till din router (G). Anslut den medföljande nätdelen. LED-lampan (A) på framsidan blinkar och din gateway startar.

Ladda hem appen Smart Home

Ladda hem appen VALETO® Smart Home från resp. hemladdningsbutik.



Koppla appen till gateway

- Starta appen VALETO® Smart Home på din smartphone.
- Appen leder dig automatiskt genom aktiveringen av din slutenhet. Du ombedes att skanna av streckkoden på baksidan av din gateway för att godkänna åtkomsten till gateway och få tillgång till ditt system.

Ansluta ett rum

Du kan nu konfigurera ditt system:

- Klicka på Konfiguration -> Grundkonfiguration -> Rum.
- Klicka på pennsymbolen uppe till höger för att ansluta ett rum.
- Klicka på "Nytt rum" och gör dina inställningar (ange namn och välj symbol).
- Spara dina inställningar genom att klicka på boken uppe till höger.

Öppna nätverk

För att kunna integrera de installerade komponenterna i ditt system, måste du först inkludera dem i ditt Smart Home nätverk:

- Klicka på Konfiguration -> Grundkonfiguration.
- Klicka på "Öppna för nya enheter".
- VALETO® Smart Home Gateway söker efter ny komponenter (det kan ta några sekunder/minuter). Du kan integrera nya komponenter så länge nätverket är öppet (ca 4 minuter).
- I raden "Komponenter" visas en blå siffra (antal hittade komponenter).
- Klicka på "Stäng igen" när alla komponenter hittats. Nätverket stängs automatiskt ner efter ca. 4 minuter.

Namnge komponenter

Vi rekommenderar att ge komponenterna ett namn vid konfigurationen för att hålla reda på dem:

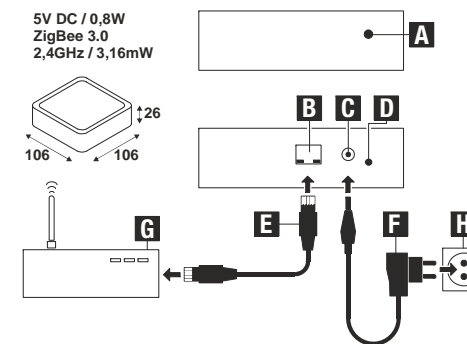
- Klicka på Konfiguration -> Grundkonfiguration -> Komponenter.
- Klicka på pennsymbolen uppe till höger för att ange namn.
- Klicka på den komponenter som du vill ge ett namn.
- Klicka på boken uppe till höger för att spara inställningen.

Ange rum för komponenter

De installerade komponenterna måste även fördelas till rätt rum för att de ska kunna hittas:

- Klicka på Konfiguration -> Grundkonfiguration -> Rum.
- Klicka på det rum som du vill ange för komponenterna.
- Klicka på pennsymbolen uppe till höger för att ange ett rum för komponenterna.
- Klicka på "Lägga till enhet".
- Klicka på de komponenter som finns i detta rum.
- Klicka på boken uppe till höger för att spara inställningen.

Härmed förklarar SLV GmbH, att den här beskrivna typen av radiostyrning motsvarar direktiv 2014/53/EG. Den fullständiga texten för denna EG-försäkran om överensstämmelse är tillgänglig på följande internetadress: www.slv.com/jump/1002411
Produkten får marknadsföras i alla EU-länder.



A	LED-lampa
B	Ethernet
C	Spänningsförsörjning
D	Reset-knapp
E	Nätverkskabel
F	Nätdel
G	Extern router
H	Uttag

TR QUICK GUIDE VALETO® Smart Home Gateway

VALETO® Smart Home Gateway ile, VALETO® lambaları, kutuları ve modülleri, VALETO® Smart Home uygulamasının kurulu olduğu bir Android veya iOS mobil cihazla kontrol edilebilir.

Ağ geçidi bağlantısını yapın

VALETO® Smart Home ağ geçidini yönlendiricisine (G) bağlayın. Ekteki güç adaptörünü bağlayın. Ön taraftaki LED (A) şimdi yanıp sönmeli ve ağ geçidinizi başlatmalıdır.

Smart Home uygulamasını indirin

VALETO® Smart Home uygulamasını ilgili mağazadan indirin.



Ağ geçidini uygulamaya ekleyin

- Akıllı telefonunuzdaki VALETO® Smart Home uygulamasını başlatın.
- Uygulama, terminali etkinleştirerek sizi otomatik olarak yönlendirecektir. Bu esnada sizden, ağ geçidine karşı kendinizi yetkilendirmek ve sisteminize erişebilmek için ağ geçidinizin arka tarafındaki barkodu taramanız istenecektir.

Alan oluşturma

Şimdi sisteminizi yapılandırmaya başlayabilirsiniz:

- Yapılandırma -> Temel Yapılandırma -> Alanlara dokunun.
- Bir alan oluşturmak için sağ üst köşedeki kalem simgesine dokunun.
- "Yeni alana" dokunun ve ayarlarınızı yapın (İsmi girin ve simgeyi seçin).
- Sağ üst köşedeki onay işaretine dokunarak ayarlarınızı kaydedin.

Ağı açın

Yüklenen bileşenleri sisteminize entegre etmek için bunları önce Smart Home ağına eklemeniz gerekir:

- Yapılandırma -> Temel Yapılandırmaya dokunun.
- "Yeni cihazlar için aç" sekmesine dokun.
- VALETO® Smart Home ağ geçidi bileşenleri arar (Bu işlem birkaç saniye/dakika sürebilir). Ağ açık olduğu sürece, yeni bileşenler giriş yapabilir (yaklaşık 4 dakika).
- "Bileşenler" satırında mavi renkte vurgulanan bir sayı görüntülenir (bulunan bileşenlerin sayısı).
- Tüm bileşenler bulunduğunda, "tekrar kapat" sekmesine dokunun. Ağ da yaklaşık 4 dakika sonra otomatik olarak kapanır.

Bileşenlere isim verilmesi

Yapılandırma sırasında bileşenleri daha iyi sınıflandırabilmek için bunlara isim verilmesi önerilir.

- Yapılandırma -> Temel yapılandırma -> Bileşenler sekmesine dokunun.
- İsmi düzenlemek için sağ üst köşedeki kalem simgesine dokunun.
- İsimleri düzenlemek istediğiniz bileşenlere dokunun.
- Ayarı kaydetmek için sağ üst köşedeki onay işaretine dokunun.

Bileşenleri bir alana atama

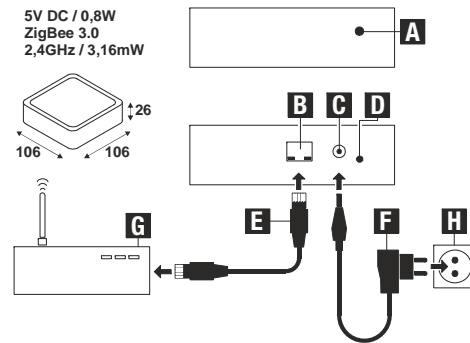
Yüklenen bileşenlerin doğru alanlarda bulunabilmesi için, bunları önce uygun şekilde atamalısınız.

- Yapılandırma -> Temel Yapılandırma -> Alanlara dokunun.
- Bileşenleri atamak istediğiniz alana dokunun.
- Bileşenleri ilgili alana atamak için sağ üst köşedeki kalem simgesine dokunun.
- "Cihaz ekle" simgesine dokunun.
- Bu alanda bulunan bileşenlere dokunun.
- Ayarı kaydetmek için sağ üst köşedeki onay işaretine dokunun.

İşbu SLV GmbH şirketi, burada açıklanan telsiz cihazı tipinin 2014/53/EG yönetmeliğine uygun olduğunu açıklar. AB Uygunluk Beyanının tam metni aşağıdaki internet adresi altında mevcuttur:

www.slv.com/jump/1002411

Ürünün tüm AB ülkelerinde satışı yapılabilmektedir.



A	LED durumu
B	Ethernet
C	Güç kaynağı
D	Sıfırlama tuşu
E	Ağ kablosu
F	Güç kaynağı
G	Dış yönlendirici
H	Priz

HU QUICK GUIDE VALETO® Smart Home Gateway

A VALETO® Smart Home Gateway el a VALETO® lámpák, dobozok és modulok egy Android vagy iOS mobilkészülékön keresztül a telepített VALETO® Smart Home alkalmazással vezérelhetők.

Az átjáró csatlakoztatása

Csatlakoztassa a VALETO® Smart Home átjárót az útvalasztóhoz (G). Csatlakoztassa a mellékelt tápegységet. Az előlso oldalon lévő LED-nek (A) villognia kell, az átjárónak pedig el kell indulnia.

A Smart Home alkalmazás letöltése

Töltse le a VALETO® Smart Home alkalmazást a megfelelő áruházból.



Az átjáró csatlakoztatása az alkalmazáshoz

- Indítsa el okostelefonján a VALETO® Smart Home alkalmazást.
- Az alkalmazás automatikusan keresztülvezeti Önt a végkészülék csatlakoztatásán. Ennek során a rendszer arra kéri Önt, hogy skenelje be az átjáró hátoldalán lévő vonalkódot az átjáró hitelesítéséhez és a rendszerhez történő hozzáférés engedélyezéséhez.

A hely létrehozása

Most megkezdheti a rendszer konfigurálását:

- Koppintson a Konfiguration -> Basiskonfiguration -> Räume (Konfiguráció -> Alapkonfiguráció -> Helyiségek) elemre.
- Hely létrehozásához koppintson a jobb felső részen látható toll-szimbólumra.
- Koppintson a „Neuer Raum” (Új helyiség) elemre és végezze el a beállításokat (adja meg a nevet és válasszon szimbólumot).
- Mentse el a beállításokat, ehhez koppintson a jobb felső sarokban található pipára.

A hálózat megnyitása

Ahhoz, hogy a telepített összetevőket integrálni tudja a rendszerbe, először fel kell vennie azokat a Smart Home-hálózatba:

- Koppintson a Konfiguration -> Basiskonfiguration (Konfiguráció -> Alapkonfiguráció) elemre.
- Koppintson az „Öffnen für neue Geräte” (Megnyitás új készülékekhez) elemre.
- A VALETO® Smart Home átjáró összetevőket keres (a folyamat több másodperc/perc is igénybe vehet). Ameddig a hálózat nyitva van (kb. 4 perc), addig be tud jelentkezni új összetevőket.
- A „Komponenten” (Összetevők) sorban egy kék háttérű szám jelenik meg (ez jelzi az észlelt összetevők számát)
- Ha valamennyi összetevőt megtalálta, koppintson a „Wieder schließen” (Ismételt lezárás) gombra. A hálózat kb. 4 perc elteltével automatikusan lezár.

Az összetevők elnevezése

Ahhoz, hogy a konfiguráció során jobban hozzárendelhesse az összetevőket, javasoljuk, hogy nevezze el azokat.

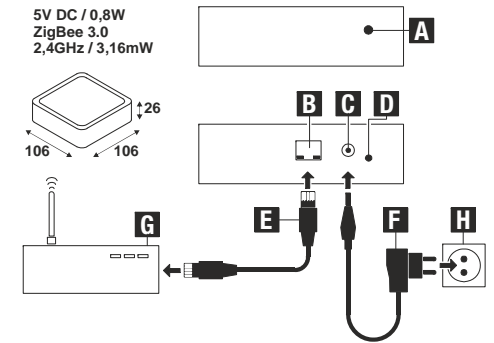
- Koppintson a Konfiguration -> Basiskonfiguration -> Komponenten (Konfiguráció -> Alapkonfiguráció -> Összetevők) elemre.
- A név szerkesztéséhez koppintson a jobb felső részen található toll-szimbólumra.
- Koppintson arra az összetevőre, amelynek nevét módosítani szeretné.
- Koppintson a jobb felső részen található pipára a beállítás mentéséhez.

Az összetevők helyiséghez történő hozzárendelése

Ahhoz, hogy a telepített összetevők a megfelelő helyiségbe kerüljenek, megfelelően hozzá kell rendelni ezeket:

- Koppintson a Konfiguration -> Basiskonfiguration -> Räume (Konfiguráció -> Alapkonfiguráció -> Helyiségek) elemre.
- Koppintson arra a helyiségre, melyhez összetevőket kíván rendelni.
- Koppintson a jobb felső részen található toll-szimbólumra, hogy összetevőket rendeljen a helyiséghez.
- Koppintson a „Gerät hinzufügen” (Készülék hozzáadása) menüpontra.
- Koppintson azokra az összetevőkre, melyek ebben a helyiségben találhatóak.
- Koppintson a jobb felső részen található pipára a beállítás mentéséhez.

Az SLV GmbH kijelenti, hogy ez a rádiófrekvenciás eszköz megfelel a 2014/53/EG direktívának. Az EU konformitásról szóló nyilatkozat teljes szövege megtalálható a www.slv.com/jump/1002411 internet címen. Ez az eszköz az EU valamennyi tagállamában forgalmazható.



A	Állapotjelző LED
B	Ethernet
C	Tápfeszültség
D	Reset gomb
E	Tápkábel
F	Tápegység
A	Állapotjelző LED
B	Ethernet