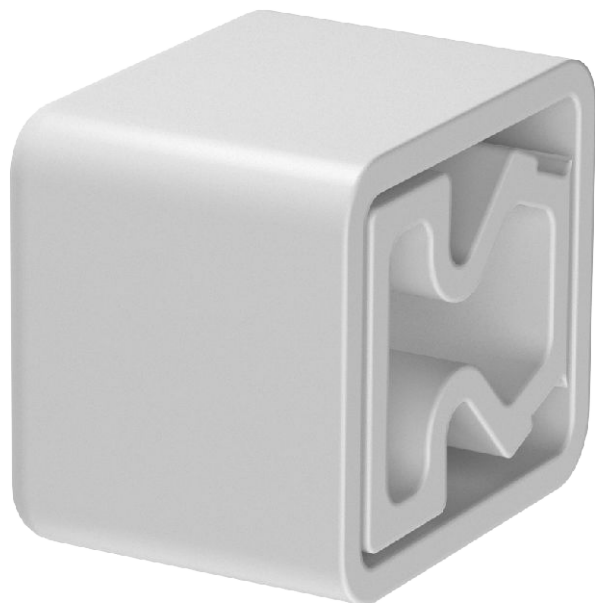


# Tehnisko datu lapa

## Malu drošības gredzens KSR 20020

Art.-Nr. 6249842



Malu drošības gredzens LKM vada kanālu atvērtajiem galiem.



**PVC** Polivinilhlorīds

### Pamatdati

|                        |                          |
|------------------------|--------------------------|
| Art.-Nr.               | 6249842                  |
| Tips                   | KSR20020                 |
| Apzīmējums 1           | Malu aizsarggredzens     |
| Apzīmējums 2           | priekš LKM kabeļu kanāla |
| Dimensija              | 20x20mm                  |
| Krāsa                  | pelēks                   |
| Materiāls              | Polivinilhlorīds         |
| Materiāla saīsinājums  | PVC                      |
| Mazākā VK vienība (VG) | 5,00 gab.                |
| Svars                  | 0,90 kg/100 gab.         |

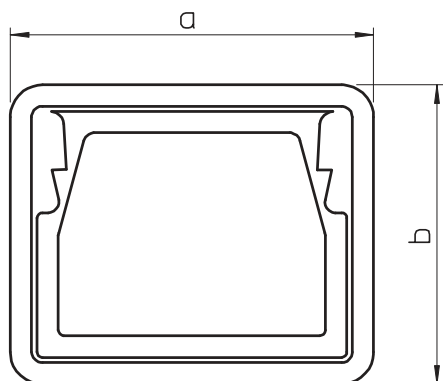
# Tehnisko datu lapa

Malu drošības gredzens KSR 20020

Art.-Nr. 6249842



## Tehniskie dati



|                   |  |
|-------------------|--|
| Platums           | 28,00 mm                                       |
| Augstums          | 24,00 mm                                       |
| Attālums a        | 28,00 mm                                       |
| Attālums b        | 24,00 mm                                       |
| Montāžas forma    | Pēc spiedienliešanas metodes izgatavota detaļa |
| Montāžas forma    | sarkans; RAL 3000                              |
| Piemērots         | Kabeļu kanāls                                  |
| Nesatur halogēnus | <input type="checkbox"/>                       |