

Tehnisko datu lapa

Kombinēta aizsargierīce TELE 4-C ISDN RJ11

Art.-Nr. 5081975



Datu kabelu aizsargierīce analogām telekomunikāciju sistēmām

- Alumīnija korpusā
- Ar divpakāpju aizsardzības shēmu
- Vienkārša montāža
- Ar 150 mm pieslēguma vadu un RJ11 vai RJ45 spraudņiem
- Optimizēts joslas platums telekomunikāciju sistēmām
- Montāža ar montāžas sliedi ar piederumiem DLS-BS (5082 38 2)

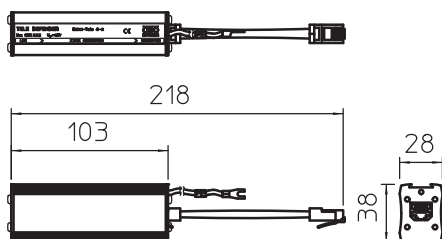
Lietojums: analogajās telekomunikāciju sistēmās



Produkta papildu apraksts 1

- Alumīnija korpusā
- Vienkārša montāža uz DIN sliekšņa vai pie gala ierīces
- Ar 150 mm pieslēguma vadu un RJ411 spraudņiem
- Optimizēts joslas platums telekomunikāciju sistēmām

Izmēri



Pamatdati

Art.-Nr.	5081975
Tips	RJ11-TELE 4-C
Dimensija	170V
Mazākā VK vienība (VG)	1,00 gab.
Svars	14,00 kg/100 gab.

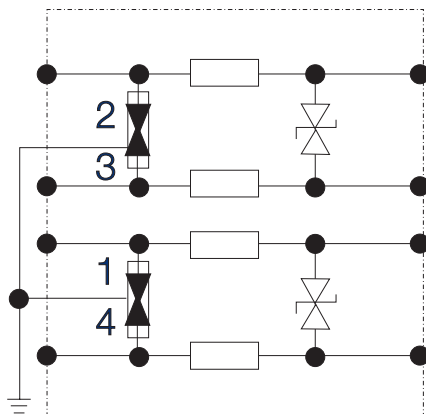
Tehnisko datu lapa

Kombinēta aizsargierīce TELE 4-C ISDN RJ11

Art.-Nr. 5081975



Tehniskie dati



Kategorija	1. + 2. +3. tips/D1 + C2 + C1
SPD atb.	I + II + III klase/D1 + C2 + C1
Izpildījums	Kombinētā aizsardzība, 4 dzīslas
Polu skaits	4,00
Ienestie zudumi	≤3 dB
Zemējums ar:	Pieslēguma vads
Kopējā impulsu strāva novadītāja (8/20)	4 kA
Kopējā impulsu strāva novadītāja (10/350)	1,5 kA
Frekvences josla	0 - 12 MHz
Frekvences josla	0,00 - 12,00 MHz
Robežfrekvence	12,00 MHz
Augstākais ilgtermiņa spriegums AC	120,00 V
Augstākais ilgtermiņa spriegums DC	170,00 V
Izolācijas pretestība	> 34 MΩ
Kapacitāte (dzīsla-dzīsla)	<500 pF
Kapacitāte (dzīsla-zemējums)	<20 pF
LPZ	0→3
Nominālā noslogojuma strāva	0,30 A
Nominālā noslogojuma strāva, AC	0,20 A
Nominālā noslogojuma strāva, DC	0,30 A
Montāžas veids	Konektors/kabeļa adapteris
Pārbaudes standarts	IEC 61643-21
Aizsardzības klase	IP40
Aizsardzības līmenis stieple-stieple	<300 V
Aizsardzības līmenis stieple-ze-me	<600 V
Aizsardzības līmenis stieple-ze-me ar 1 kV/μs (C3)	<245 V
Virknes pretestība katrai stieplei	8,2 Ω ± 10 %
Ierīces signalizācija	bez
Spraudsistēma	RJ11
Impulsu strāvas caurlaidība, stieple-stieple	C1: 1 kV / 0,5 kA (8/20)
Impulsu strāvas caurlaidība, stieple-zeme	C2: 2 kV / 1 kA (8/20)
Temperatūras diapazons	-40+80 °C