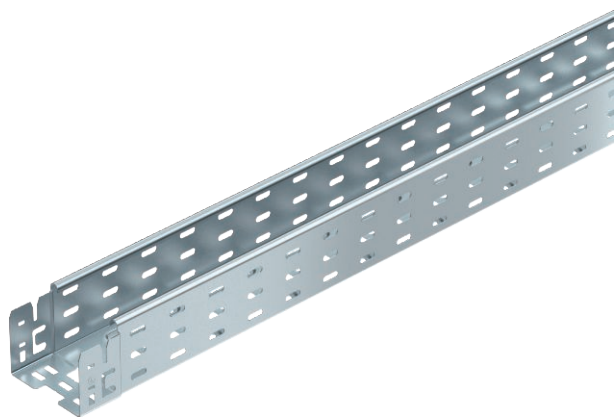


Tehnisko datu lapa

Kabeļu rene MKS-Magic® 85

Art.-Nr. 6059080



Kabeļu rene ar iebūvētu ātrās stiprināšanas sistēmu Kabeļu renes lietderīgais garums ir 3000 mm. Kabeļu renes malās visā garumā ir 7 x 20 mm perforējums papildu savienošanas un montāžas elementu instalācijai.

Sākot ar kabeļu renes platumu 200 mm un 30% lielu perforēto daļu, piemērota izmantošanai zem ugunsdzēsības sprinkleriem saskaņā ar VdS direktīvu 2092.



St	Tērauds
FS	cinkots

Produkta papildus teksta norādījumi

Potenciālu izlīdzināšana visā garumā ir nodrošināta bez papildu būvdetaļām.

Pamatdati

Art.-Nr.	6059080
Tīps	MKSM 810 FS
Apzīmējums 1	Kabeļu rene MKSM
Apzīmējums 2	perforēta ar Magic savienojumu
Ražotājs	OBO
Dimensija	85x100x3050
Materiāls	Tērauds
Materiāla saīsinājums	St
Virsmas	cinkots
Virsmas atbilstoši DIN	DIN EN 10346
Virsmas saīsinājums	FS
Mazākā VK vienība (VG)	3,00 m
Svars	200,00 kg/100 m

Tehnisko datu lapa

Kabeļu rene MKS-Magic® 85

Art.-Nr. 6059080

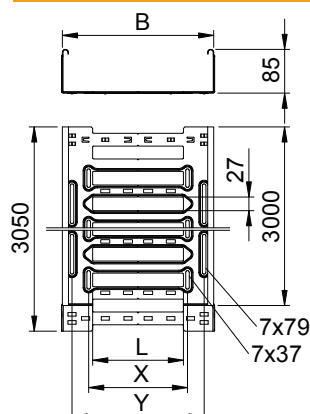


Tehniskie dati



Derīgais šķērs griezum	8.300,00 mm ²
Derīgais šķērs griezum	83,00 cm ²
Piemērots funkciju nodrošināšanai	<input type="checkbox"/>
Savienotāja izpildījums	iebūvēts savienotājs
Ar augšējo daļu	<input type="checkbox"/>
Grīdā izveidoti caurumi montāzas vajadzībām	<input checked="" type="checkbox"/>
NATO perforācijas šablons	<input type="checkbox"/>
Nerūsējošs tērauds, kodināts	<input type="checkbox"/>
Sānu caurumi	<input checked="" type="checkbox"/>
Gara laiduma izpildījums	<input type="checkbox"/>

Izmēri

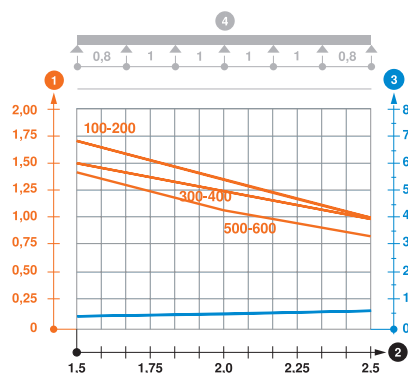


Garums	3.050,00 mm
Platums	100,00 mm
Augstums	85,00 mm
Malas augstums	85,00 mm
Izmērs B	100,00 mm
Izmērs L	30,00 mm
Izmērs y	62,00 mm
Loksnes biezums	1,00 mm

pieļ. slodze:

Balstu atstatums 1,5 m	1,70 kN/m
Balstu atstatums 2,0 m	1,35 kN/m
Balstu atstatums 2,5 m	1,00 kN/m

pieļ. slodze:



Slodzes diagramma, kabeļu rene, tips MKSM 85

- 1 Pieļaujama kabeļu renes/trepju noslogojums kN/m nerēķinot slodzi instalācijas laikā
 - 2 Attālums starp balstiem, m
 - 3 Profila izliece mm pie pieļaujamās slodzes kN/m
 - 4 Slodzes shēma pārbaudes laikā
- Slodzes līkne ar mm izteiktu kabeļu renes/trepju platumu
- Profila izlieces līkne atkarībā no balstu attāluma