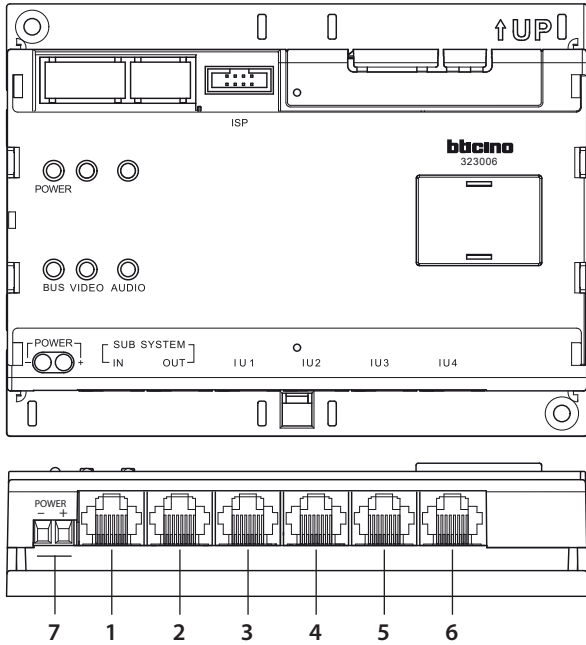
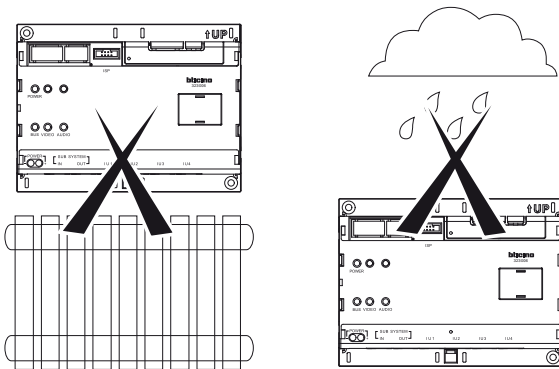


- Description
- Description
- Descripción
- Açıklama



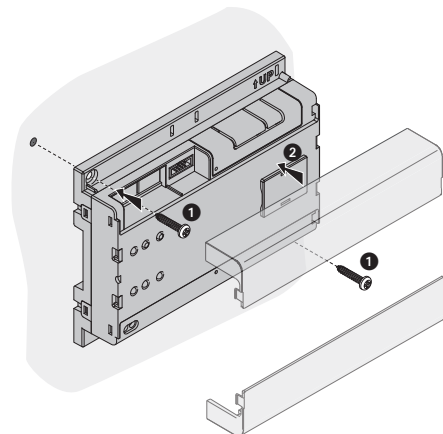
1. Riser system BUS input connector to connect last 323006's SUB SYSTEM OUT connector or 323003 SUB SYSTEM connector.
  2. Riser system BUS output connector to connect next 323006's SUB SYSTEM IN connector.
  - 3 - 6. Connect four internal unit separately.
  7. Additional Power supply connector 30 Vdc.
1. Connecteur entrée montant système BUS pour connecter dernier connecteur OUT SOUS-SYSTÈME ou connecteur SOUS-SYSTÈME 323003.
  2. Connecteur sortie montant système BUS pour connecter connecteur IN SOUS-SYSTÈME 323006 suivant.
  - 3 - 6. Connecter quatre postes internes séparément.
  7. Connecteur supplémentaire Alimentation 30 Vcc
1. Conector entrada BUS sistema montante para conectar último conector SALIDA SISTEMA SUB 323006 o conector SISTEMA SUB 323003.
  2. Conector salida BUS sistema montante para conectar siguiente conector ENTRADA SISTEMA SUB 323006.
  - 3 - 6. Conectar las cuatro unidades interiores por separado.
  7. Conector alimentación adicional de 30 Vcc.
1. Son 323006'nin SUB SYSTEM OUT konektörünü veya 323003 SUB SYSTEM konektörünü bağlamak için merdiven sistemi BUS giriş konektörü.
  2. Bir sonraki 323006'nin SUB SYSTEM IN konektörünü bağlamak için merdiven sistemi BUS çıkış konektörü.
  - 3 - 6. Dört dahili üniteyi ayrı ayrı bağlayınız.
  7. Ek güç kaynağı konektörü 30 VDC.

- Installation notes
- Notas de instalación
- Notes d'installation
- Montaj notları



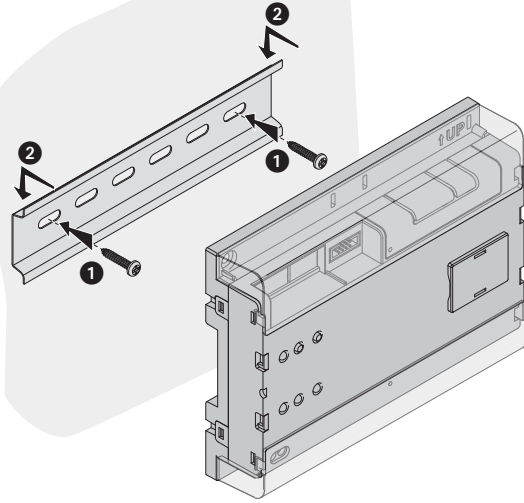
Don't install in heat-source and damp place.  
 Ne pas installer à proximité de sources de chaleur ni à un endroit humide.  
 No instalar cerca de fuentes de calor y en lugares húmedos.  
 Isı kaynaklarının olduğu ve ıslak-rutubetli ortamlara monte etmeyiniz.

- Installation (way 1)
- Instalación (modo 1)
- Installation (mode 1)
- Montaj (yöntem 1)



1. To fasten the body on the wall use screw.
  2. Insert the cover into body and fasten it.
1. Pour fixer le corps au mur, utiliser des vis.
  2. Placer la couverture sur le corps et la fixer.
1. Usar un tornillo para fijar el cuerpo en la pared.
  2. Insertar la tapa en cuerpo y fijar.
1. Gövdeyi duvara monte etmek için vida kullanınız.
  2. Kapağı gövdeye yerleştiriniz ve sabitleyiniz.

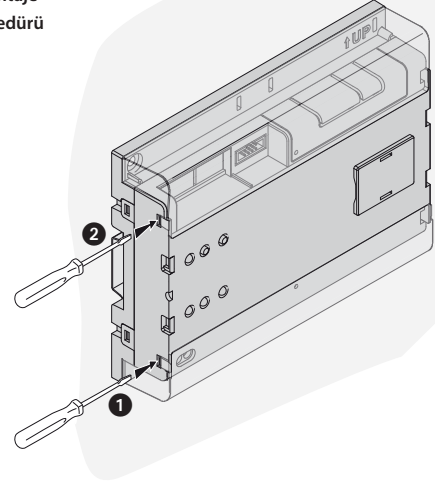
- Installation (way 2)
- Installation (mode 2)
- Instalación (modo 2)
- Montaj (yöntem 2)



1. To fasten the bracket on the wall use screw.
  2. Buckle the top of body to the bracket, then pull down the body till hearing fixed hintvoice.
1. Pour fixer le support au mur, utiliser des vis.
2. Fixer le sommet du corps au support, puis abaisser le corps jusqu'au dé clic.

1. Usar un tornillo para fijar el soporte en la pared.
  2. Fijar la parte superior del cuerpo en el soporte y luego bajar el cuerpo hasta que se oiga un clic.
1. Bağlantı parçasını duvara tespit etmek için vida kullanınız.
2. Gövdenin üst kısmını bağlantı parçasına geçirin ve bir çıtlama sesi duyana kadar gövdeyi aşağı çekiniz.

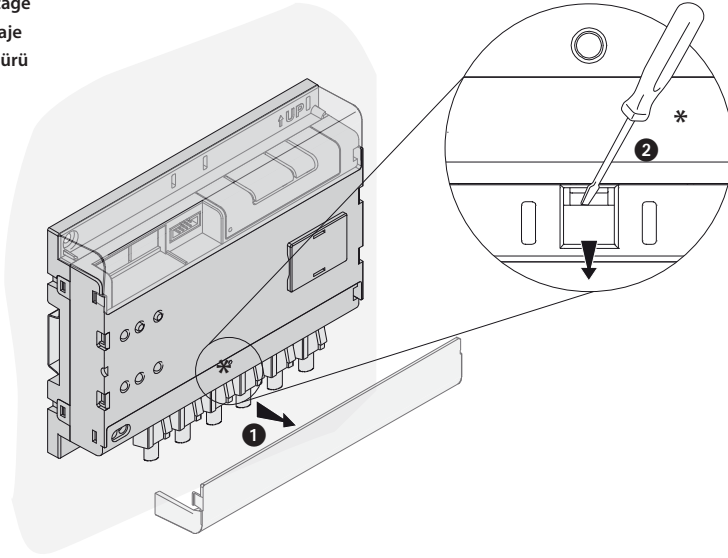
- Dismantle guide
- Guide démontage
- Guía desmontaje
- Sökme prosedürü



1. Use screw driver aim at the buckle and pull down to separate body and cover on one side. Repeat the first step on the other side. Then use hand to take down the cover.
  2. Same way to take off another cover.
1. Utiliser un tournevis dans la bouche et tirer vers le bas pour séparer corps et couverture sur un côté. Répéter la première opération de l'autre côté. Ensuite, abaisser manuellement la couverture.
2. Procéder de même pour retirer une autre couverture.

1. Usar un destornillador en el bloqueo y girarlo para separar el cuerpo y la tapa en un lado. Repetir el primer paso en el otro lado. Extraer manualmente la tapa.
  2. Hacer lo mismo para desmontar la otra tapa.
1. Tornavida ucunu tokaya geçirek aşağı çekiniz ve bir yanda gövde ve kapağı birbirinden ayırınız. Aynı prosedürü diğer yanda da tekrar ediniz. Daha sonra el yordamıyla kapağı alınız.
2. Başka bir kapağı çıkarmak için de aynı yöntemi kullanınız.

- Dismantle guide
- Guide démontage
- Guía desmontaje
- Sökme prosedürü



1. Take off the cover.
  2. Use screw driver aim at the buckle and pull down, body will be released.
- Attention:**  
Don't force to take off the cover by hand. Reset the buckle before installation.

1. Retirer la couverture.
2. Utiliser un tournevis dans la bouche et tirer vers le bas pour relâcher le corps.

**Attention:**  
Ne pas forcer pour retirer manuellement la couverture. Effectuer le reset de boucle avant installation.

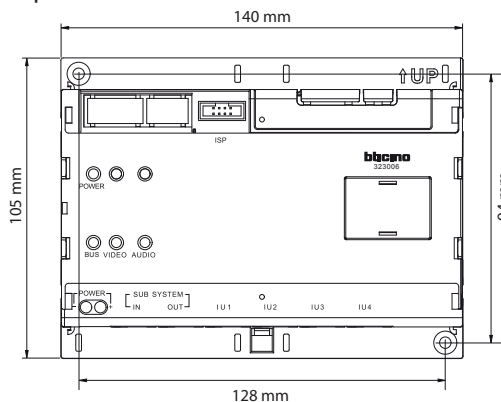
1. Desmontar la tapa
2. Usar un destornillador en el bloqueo y girarlo para liberar el cuerpo.

**Atención:**  
No desmontar la tapa manualmente forzándola. Restablecer la fijación antes de la instalación.

1. Kapağı çıkarınız.
2. Tornavida ucunu tokaya geçirek aşağı çekiniz, gövde serbest kalacaktır.

**Dikkat:**  
Kapağı el ile çıkarmak için zorlamayınız. Montaj öncesinde tokayı serbest hale getiriniz.

- Technical data
- Caractéristiques techniques
- Datos técnicos
- Teknik veriler



- Power supply: 30 Vdc
- Current: standby < 25 mA; work < 130 mA
- Consumption: standby < 0,75 W; work < 4 W
- Alimentateur: 30 Vdc
- Courant: stand-by < 25 mA; fonctionnement < 130 mA
- Consommation: standby < 0,75 W; fonctionnement < 4 W
- Alimentación: 30 Vdc
- Corriente: stand-by < 25 mA; trabajo < 130 mA
- Consumo: standby < 0,75 W; trabajo < 4 W;
- Güç kaynağı: 30 Vdc
- Akım: standby < 25 mA; çalışır durum < 130 mA
- Güç Sarfıyatı: standby < 0,75 W; çalışır durum < 4 W