

## Indice

Rapporto di installazione	3
Dati tecnici	5
Installazione corretta	6
Distanza di installazione	7
Installazione non corretta	8
Schema tipico di installazione senza ripetitore di segnale	10
Schema tipico di installazione con ripetitore di segnale	11
Sostituzione apparecchio	12
Segnalazioni	13



## Da compilare a cura dell'installatore

BTicino s.p.a. - Via Messina, 38 - 20154 Milano

Rilevatore di GAS GPL

Sostituire il dispositivo dopo 5 anni dalla data di installazione

Data di installazione .....

Locale di installazione .....

Codice \* .....

Nota \* (Riportare il codice apparecchio presente sul lato dello stesso)

Timbro e Firma installatore

**L'installazione del rilevatore di gas non esonera dall'osservanza di tutte le regole riguardanti le caratteristiche, l'installazione e l'uso degli apparecchi a gas, la ventilazione dei locali e lo scarico dei prodotti della combustione prescritti dalle leggi nazionali vigenti nel paese di installazione del rilevatore.**

**I rilevatori BTicino sono tarati e provati al 100% con il relativo gas.**

**Verificare il funzionamento del rilevatore seguendo le istruzioni riportate nel foglio di test allegato.**

**Norma di riferimento: CEI 216-8**

## Dati tecnici

Alimentazione:	12V a.c. / d.c.
Potenza assorbita:	max 2W
Temperatura di funzionamento:	-10÷40 °C
Umidità relativa Rh:	30÷90%
Intensità sonora di allarme:	85dB (A) a 1m
Soglia di intervento:	10% del limite inferiore di esplosività del gas GPL
Segnale di uscita (morsetto A):	12V d.c. in stand-by 0V in allarme

La vita utile del rilevatore è di 5 anni dalla data di installazione riportata a cura dell'installatore sul presente libretto.

L'apparecchio non necessita di manutenzione.



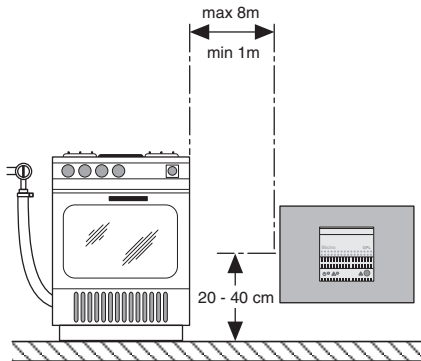
**Non aprire o manomettere l'apparecchio, rischio di scosse o malfunzionamenti.**

## Installazione corretta

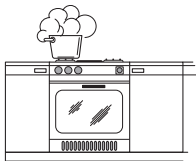
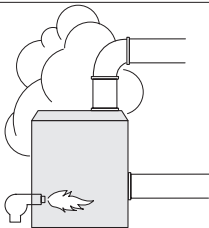
L'installazione e la messa in servizio dell'apparecchio deve essere effettuata da personale competente ai sensi del DM 37/08. L'apparecchio rileva solo la presenza di gas GPL e non funziona in caso di mancanza di alimentazione.

È indispensabile l'installazione vicina al pavimento, l'apparecchio non deve essere installato in zone soggette a correnti di aria.

## Distanze di installazione

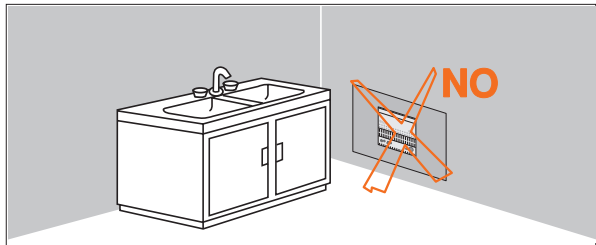
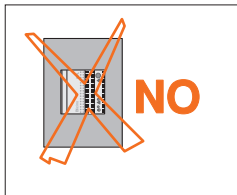
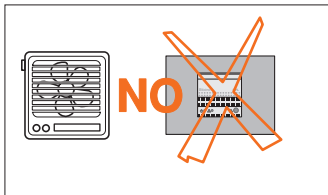


## Installazioni non corrette

**NO****NO**



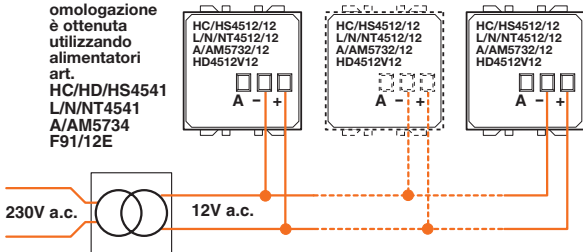
## Installazioni non corrette



## Schema tipico di installazione senza ripetitore di segnale



Il buon funzionamento e la conformità alla Norma di omologazione è ottenuta utilizzando alimentatori art. HC/HD/HS4541 L/N/NT4541 A/AM5734 F91/12E



Per impianti con 3 apparecchi utilizzare il trasformatore art. F91/12E, ed elettrovalvole a 12V.

## Schema tipico di installazione con ripetitore di segnale

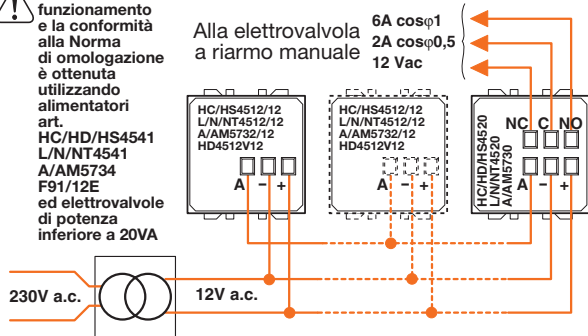
Utilizzo del segnale di uscita (morsetto A)



Il buon funzionamento e la conformità alla Norma di omologazione è ottenuta utilizzando alimentatori art. HC/HD/HS4541 L/N/NT4541 A/AM5734 F91/12E ed elettrovalvole di potenza inferiore a 20VA

Alla elettrovalvola a riarmo manuale

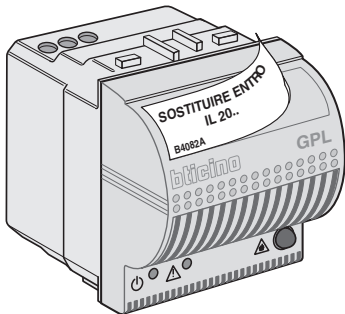
6A  $\cos\phi 1$   
2A  $\cos\phi 0,5$   
12 Vac



Per impianti con 3 apparecchi utilizzare il trasformatore art. F91/12E.

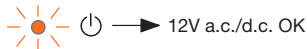
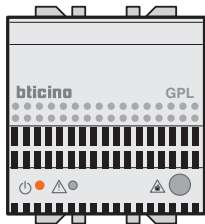
## 12 Sostituzione apparecchio

L'installatore deve applicare sul fronte dell'apparecchio l'etichetta contenuta nell'imballo corrispondente all'anno raccomandato per la sostituzione dell'apparecchio (5 anni dopo l'installazione).

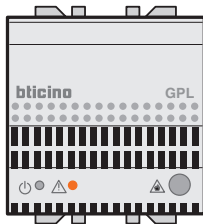


## Segnalazioni

Corretta alimentazione



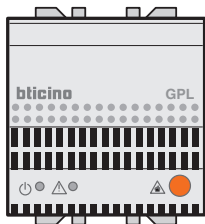
Apparecchio guasto



Se presente il ripetitore di segnale questo suonerà ed azionerà l'elettovavola.

## Segnalazioni

Allarme presenza gas



allarme = suono +



### Nota

Dopo l'alimentazione dell'apparecchio, viene emesso un breve segnale acustico e tutti i led restano accesi per circa un minuto. Durante questo periodo il rilevatore non rileva presenza di gas ed esegue un test di corretto funzionamento.

### ATTENZIONE

Il ripetitore di segnale e l'elettrovalvola vengono attivati circa 1 minuto dopo la segnalazione dell'allarme da parte del rilevatore.

### ATTENZIONE

È possibile percepire odore di gas prima che il rilevatore segnali l'allarme. Ciò non comporta malfunzionamento del rilevatore.

## **ATTENZIONE!**

### **In caso di allarme o di percezione di presenza di gas:**

- 1) Spegnere tutte le fiamme libere
- 2) Chiudere il rubinetto della bombola di GPL
- 3) Non accendere o spegnere luci; non azionare apparecchi o dispositivi alimentati elettricamente
- 4) Aprire porte e finestre per aumentare la ventilazione dell'ambiente.

Se l'allarme cessa é necessario individuare la causa che l'ha provocato e provvedere di conseguenza.

Se l'allarme continua e la causa di presenza di gas non é individuabile o eliminabile, abbandonare l'immobile e, dall'esterno, avvisare il servizio di emergenza.

**ATTENZIONE!**

La presenza di gas o vapori di alcune sostanze quali alcool, siliconi o solventi presenti in alcuni prodotti detergenti o lucidanti, o i fumi generati dalla cottura dei cibi possono causare interventi inopportuni del Rivelatore e nel lungo termine influenzare l'affidabilità del dispositivo.

**PULIZIA**

Pulire unicamente con un panno soffice.

Non utilizzare solventi, materiali abrasivi o corrosivi.



## Inhaltsverzeichnis

Technische Angaben	19
Korrekte installation	20
Installationsabstände	21
Nicht korrekt installiert	22
Typischer Schaltplan zur Installation ohne Signalmelder	24
Typischer Schaltplan zur Installation mit Signalmelder	25
Austausch des Geräts	26
Anzeigen	27

**Die Installation des Gasdetektors schließt nicht das Einhalten der Verpflichtungen aus, die die Eigenschaften, die Installation und den Gebrauch von Gasgeräten, die Belüftung der Räume und die Entsorgung der Abgase betreffen und im Installationsland des Gasdetektors jeweils gültig sind.**

**Die Gasdetektoren der BTicino sind 100-prozentig getestet und mit dem entsprechenden Gas geeicht.**

**Den Gasdetektorbetrieb laut Anweisungen des beiliegenden Test-Blatts prüfen.**

**Bezugsnorm: EN 50194**

## Technische Angaben

Strom:	12V a.c./d.c.
Leistungsaufnahme:	max. 2W
Betriebstemperaturen:	-10÷40 °C
Relative Feuchtigkeit Rh:	30÷90%
Alarmintensität:	85dB (A) in 1 m Abstand
Einsatzschwelle:	10% unter der unteren Explosions-grenze von Flüssiggas
Ausgangssignal (Klemme A):	12V d.c. im Standby 0V bei Alarm

Die Lebensdauer des Gasdetektors beträgt 5 Jahre vom Datum seiner Installation an gerechnet, das vom Installateur in das vorliegende Heft eingetragen werden muß.

Dieses Gerät ist wartungsfrei.



**Das Gerät nicht öffnen und keine Änderungen am Gerät vornehmen; es besteht Stromschlaggefahr und der Betrieb könnte beeinträchtigt werden**

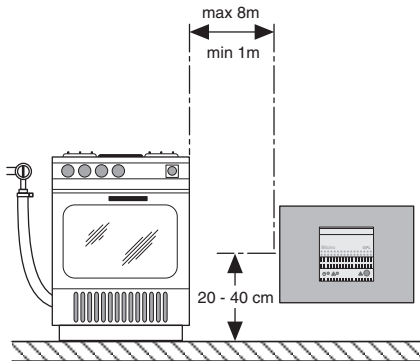
## Korrekte installation

Die Installation und das Inbetriebsetzen müssen vom zuständigen Fachpersonal vorgenommen werden.

Der Detektor zeigt nur das Vorhandensein von Flüssiggas an und funktioniert nicht bei Stromausfall.

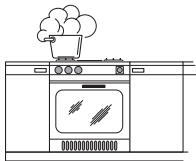
Das Gerät muss unbedingt in Bodennähe installiert werden. Bereiche mit Zugluft vermeiden!

## Installationsabstände



## Nicht korrekt installiert

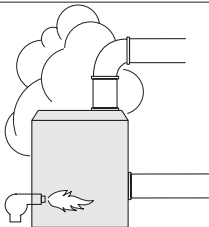
**NO**



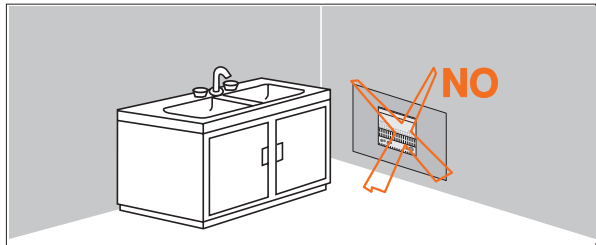
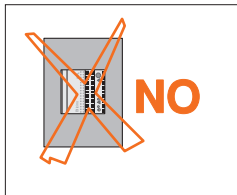
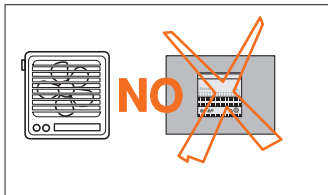
22

Deutsch

**NO**



## Nicht korrekt installiert



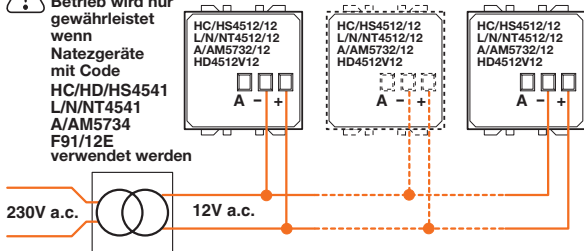
## Typischer Schaltplan zur Installation ohne Signalmelder

24

Deutsch



Ein einwandfreier  
Betrieb wird nur  
gewährleistet  
wenn  
Natezgeräte  
mit Code  
HC/HD/HS4541  
L/N/NT4541  
A/AM5734  
F91/12E  
verwendet werden

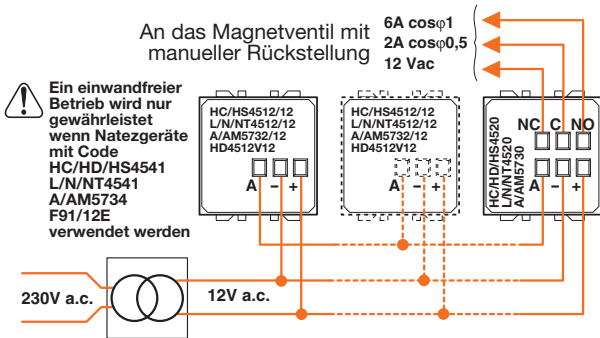


Für Anlagen mit 3 Geräten, den Transformator  
Art. F91/12E verwenden



## Typischer Schaltplan zur Installation mit Signalmelder

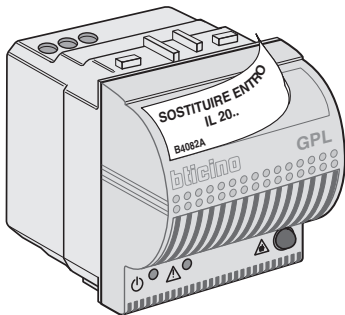
Gebrauch des Ausgangssignals (Klemme A)



Für Anlagen mit 3 Geräten, den Transformator Art. F91/12E verwenden

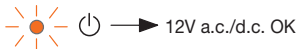
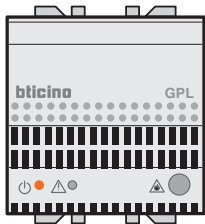
## Austausch des Geräts

Der Installateur muß das in der Verpackung enthaltene Schild, auf dem das Jahr angegeben ist, zu dem das Gerät empfehlermaßen ausgewechselt werden sollte (5 Jahre nach Installation), auf der Frontseite des Geräts anbringen.

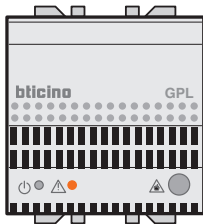


## Anzeigen

Korrekte Stromzufuhr



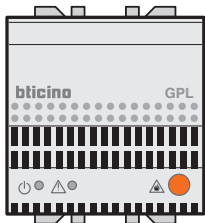
Gerät gestört





Wenn der Signalmelder installiert ist, läutet dieser und be-  
tätigt das Magnetventil

## Anzeigen

Alarm Gas vorhanden



alarm = Geräusch +  

## Anmerkung

Nach Anschluß des Geräts ertönt ein kurzes akustisches Signal und alle Leds leuchten ca. 1 Minute lang auf. Während dieser Zeit kann der Detektor das Vorhandensein von Gas nicht anzeigen, sondern führt einen kurzen Betriebstest aus.

## ACHTUNG

Der Signalmelder und das Magnetventil werden etwa 1 Minute nach der Alarmmeldung durch das Meldegerät eingeschaltet.

## ACHTUNG

Bevor das Meldegerät den Alarm meldet, könnte Gasgeruch bemerkt werden. Das deutet jedoch nicht auf einen schlechten Betrieb des Gasetektors.

## **ACHTUNG!**

### **Im Falle eines Alarms oder wenn Gaslecks bemerkt werden:**

- 1) Alle offenen Flammen löschen
- 2) Den Gashahn schließen (an der Flüssiggasflasche)
- 3) Kein Licht ein-oder ausschalten; keine elektrischen Geräte oder Vorrichtungen ein-oder ausschalten
- 4) Fenster und Türen öffnen, um den Raum zu lüften.

Falls der Alarm weiter anstehen sollte, die Ursachen ausmachen und beheben.

Falls der Alarm weiter anstehen sollte und die Ursache nicht ausgemacht oder behoben werden kann, das Gebäude verlassen und, von draußen, den Notdienst rufen.

## **ACHTUNG!**

Gase oder Dämpfe einiger Stoffe, wie Alkohol Silikon oder Lösungsmittel, die in bestimmten Reinigern oder Poliermitteln enthalten sind, oder Rauchbildung beim Kochen können zu Fehlauslösungen des Melders führen und langfristig die Zuverlässigkeit des Geräts beeinträchtigen.

## **REINIGUNG**

Nur mit einem weichen Lappen reinigen.  
Keine Lösungsmittel, Scheuerpulver oder korrosive Reiniger verwenden.

## Table des matières

Caractéristiques techniques	33
Installation correcte	34
Distance d'installation	35
Installations incorrectes	36
Schéma type de montage sans répéteur de signal	38
Schéma type de montage avec répéteur de signal	39
Remplacement appareil	40
Signalisations	41

**L'installation du détecteur de gaz ne dispense pas de l'observation de tous les règlements concernant les caractéristiques, l'installation et l'utilisation des appareils à gaz, la ventilation des pièces et l'évacuation des produits de la combustion prescrits par la législation nationale en vigueur dans le pays où est monté le détecteur de gaz.**

**Les détecteurs BTicino sont étalonnés et essayés à 100% avec le gaz concerné.**

**Vérifier le fonctionnement du détecteur, en suivant les instructions reportées sur la notice d'essai jointe.**

**Norme de référence: EN 50194**



## Caractéristiques techniques

Alimentation:	12V c.a./c.c.
Puissance absorbée:	max 2W
Température de fonctionnement:	-10÷40 °C
Humidité relative Rh:	30÷90%
Intensité sonore de l'alarme:	85dB (A) à 1 m
Seuil d'intervention:	10% de la limite inférieure d'explosivité du gaz GPL
Signal de sortie (borne A):	12 V c.c. en attente 0V en alarme

La vie utile du détecteur est de 5 ans à partir de la date d'installation reportée par l'installateur sur le présent livret.

L'appareil ne demande pas d'entretien.



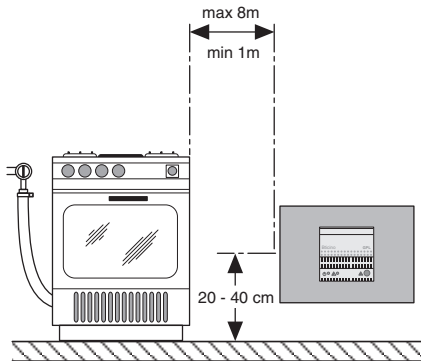
**Ne pas ouvrir ou trafiquer l'appareil, risque d'électrocution ou de dysfonctionnements**

## Installation correcte

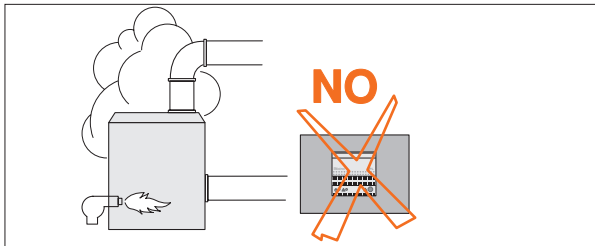
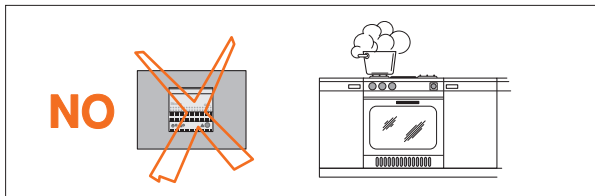
L'installation et la mise en service de l'appareil doivent être effectuées par du personnel compétent. L'appareil détecte seulement la présence de gaz GPL et ne fonctionne pas en cas de défaut d'alimentation.

Il est indispensable que l'appareil soit installé près du sol, l'appareil ne doit pas être installé dans des zones soumises aux courants d'air.

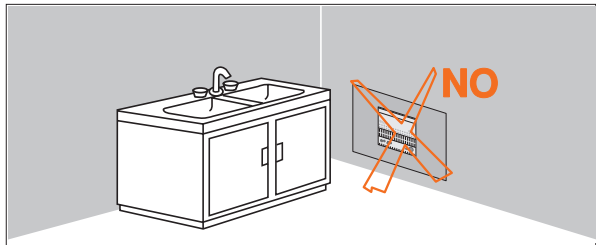
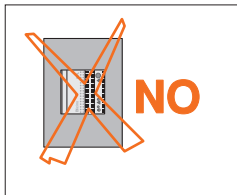
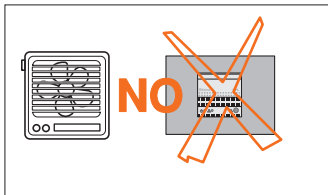
## Distance d'installation



## Installations incorrectes



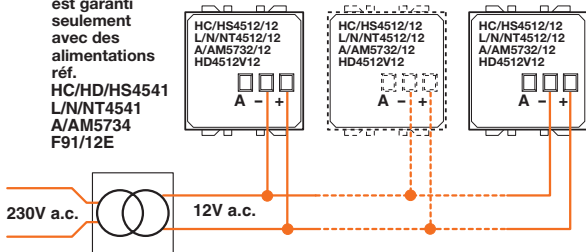
## Installations incorrectes



## Schéma type de montage sans répéteur de signal



Le bon fonctionnement est garanti seulement avec des alimentations réf. HC/HD/HS4541 L/N/NT4541 A/AM5734 F91/12E



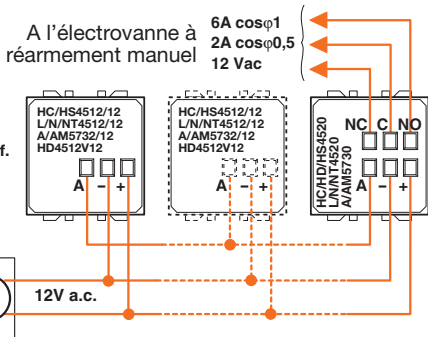
Pour des installations à 3 appareils, utiliser le transformateur réf. F91/12E

## Schéma type de montage avec répéteur de signal

Utilisation du signal de sortie (borne A)



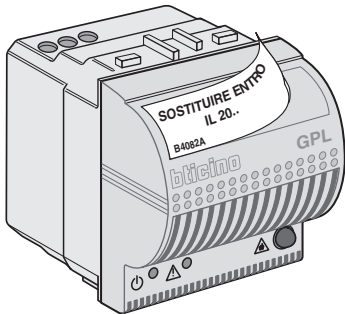
Le bon fonctionnement est garanti seulement avec des alimentations réf. HC/HD/HS4541 L/N/NT4541 A/AM5734 F91/12E



Pour des installations à 3 appareils, utiliser le transformateur réf. F91/12E

## Remplacement appareil

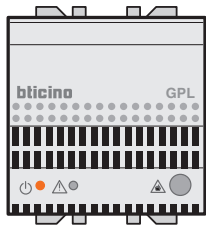
L'installateur doit appliquer sur la face avant de l'appareil l'étiquette qui se trouve dans l'emballage et qui signale l'année recommandée pour le remplacement de l'appareil (5 ans après l'installation).



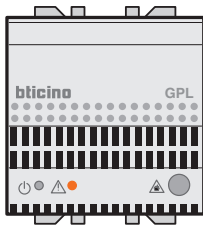


## Signalisations

Alimentation correcte



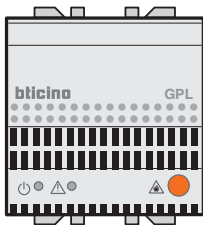
Appareil en panne



S'il existe, le répéteur de ce signal sonnera et actionnera l'électrovanne

## Signalisations

Alarme présence de gaz



alarme = son +



### ATTENTION

Le répéteur de signal et l'électrovanne sont activés environ 1 minute après la signalisation de l'alarme par le détecteur.

### ATTENTION

Il se peut que l'on sente une odeur de gaz avant que le détecteur ne signale l'alarme, cela ne signifie pas un dysfonctionnement du détecteur.

### Nota

A l'alimentation de l'appareil, un bref signal acoustique est émis et tous les leds restent allumés environ une minute. Pendant cette période le détecteur ne détecte pas la présence de gaz, mais exécute un test de bon fonctionnement.

## ATTENTION!

### En cas d'alarme ou de perception de la présence de gaz:

- 1) Eteindre toutes les flammes libres
- 2) Fermer le robinet du compteur de la bombonne GPL
- 3) Ne pas allumer ou éteindre de lumières; ne pas actionner d'appareils ou de dispositifs alimentés électriquement
- 4) Ouvrir les fenêtres pour augmenter la ventilation de la pièce.

Si l'alarme cesse, il faut identifier la cause qui l'a provoquée et prendre les mesures en conséquence.

Si l'alarme persiste et qu'on ne peut pas identifier ou éliminer la cause de la présence de gaz, abandonner le bâtiment et, de l'extérieur, prévenir le service des urgences.

## **ATTENTION!**

La présence de gaz ou de vapeurs de certaines substances telles qu'alcools, silicones ou solvants présentes dans certains produits détergents ou produits de lustrage ou les fumées générées par la cuisson des aliments peuvent provoquer une intervention indésirable du détecteur et peuvent à la longue compromettre la fiabilité du dispositif.

## **NETTOYAGE**

Nettoyer uniquement à l'aide d'un chiffon souple.  
Ne pas utiliser de solvants ni de matériaux abrasifs ou corrosifs.

## Contents

Technical data	47
Installation correct	48
Installation distances	49
Wrong installations	50
Typical diagram of installation without signal repeater	52
Typical diagram of installation with signal repeater	53
Device replacement	54
Signals	55

**Installation of the gas detector does not exonerate the user from observance of all the rules concerning the features, installation and use of gas devices, the ventilation of rooms and the venting of combustion products laid down by the national laws in force in the country where the detector is installed.**

**BTicino gas detectors are 100% calibrated and tested with the corresponding gas.**

**Check detector operation following the instructions in the test sheet enclosed.**

**Reference standards: EN 50194**

## Technical data

Power supply:	12V a.c./d.c.
Absorbed power:	max. 2W
Operating temperature:	-10÷40 °C
Relative humidity Rh:	30÷90%
Acoustic intensity of the alarm:	85dB (A) at 1 m
Release threshold:	10% of the lowest limit of explosiveness of LPG GAS
Output signal (terminal A):	12V d.c. in stand-by 0V in alarm

The useful life of the gas detector is 5 years from the date of installation indicated by the installer on this booklet.

This gas detector does not need any maintenance.



**Do not open the device or tamper with it; risk of shocks or malfunctioning**

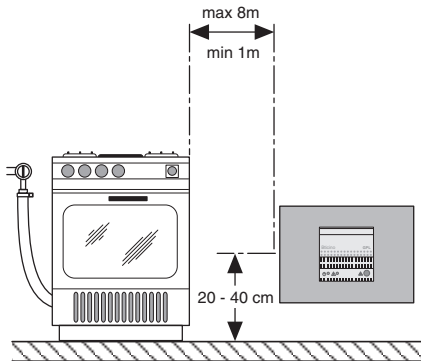
## Installation correct

The device must be installed and put into service by a trained technician. This equipment detects only the presence of LPG gas and does not work in case of black-out.

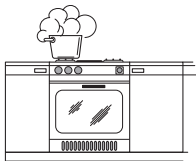
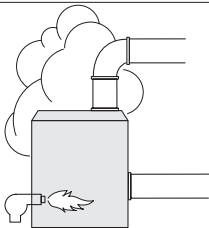
The gas detector must be installed close to the floor; this device must not be installed in draughty areas.



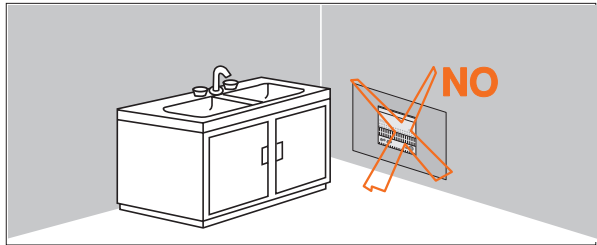
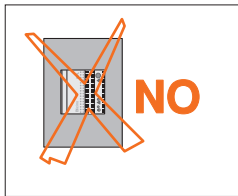
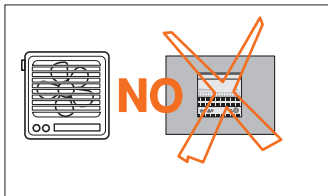
## Installation distances



## Wrong installations

**NO****NO**

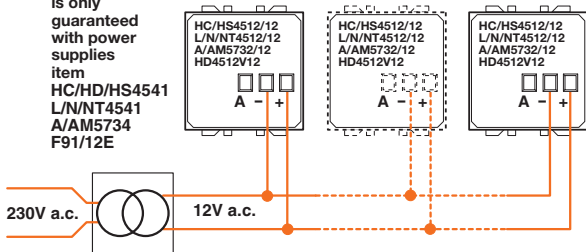
## Wrong installations



## 52 Typical diagram of installation without signal repeater



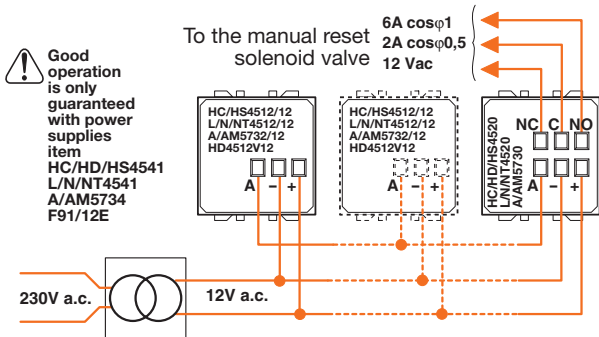
Good operation is only guaranteed with power supplies item HC/HD/HS4541 L/N/NT4541 A/AM5734 F91/12E



For systems with 3 devices, use transformer item F91/12E

## Typical diagram of installation with signal repeater

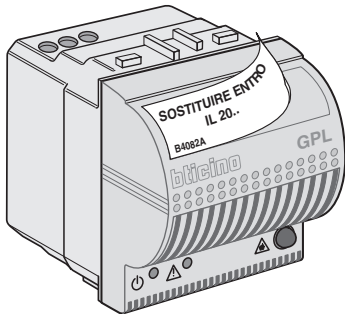
Use of the output signal (terminal A)



For systems with 3 devices,  
use transformer item F91/12E

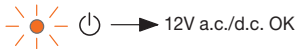
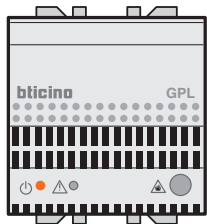
## Device replacement

The installer must place the label found inside the package, corresponding to the year recommended for the replacement of the device, in front of the device itself (5 years after installation).

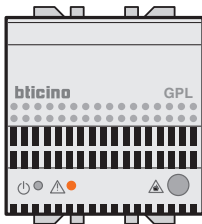


## Signals

Correct power supply



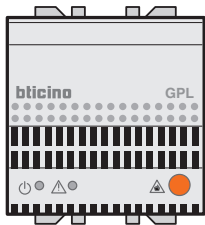
Faulty equipment



If the device has a signal repeater it will sound and activate the solenoid valve

## Signals

Detected gas alarm



alarm = acoustic signal +  

### Note

After the equipment is energised, a short acoustic signal is let out and all the LEDs stay lit for approximately 1 minute. During this time lapse, the detector is not detecting gas presence but is only carrying out a check routine.

### CAUTION

The signal repeater and the solenoid valve are activated about 1 minute after the detector gives the alarm signal.

### CAUTION

You may smell gas before the detector gives the alarm. This does not mean that the detector is not working properly.



**WARNING!****If there is an alarm or if gas is detected:**

- 1) Extinguish all free flames
- 2) Turn the gas LPG tank tap off
- 3) Do not turn lights on or off; do not use electrically powered equipment or devices
- 4) Open doors and windows to increase ventilation.

If the alarm stops, you must identify what caused it to turn on and act accordingly.

If the alarm does not stop and you cannot detect or eliminate the presence of gas, leave the premises and, once outside, call the emergency service.

**WARNING!**

The presence of gases or vapours from some substances such as alcohol, silicon or solvents in some detergents or polishing substances, or fumes generated by cooking, may cause unexpected tripping of the detector, and in the long term affect the reliability of the device.

**CLEANING**

Only use a soft cloth.

Do not use solvents, abrasives or corrosive materials.

## Indice

Ficha técnica	61
Instalación correcta	62
Distancias de instalación	63
Instalaciones no correctas	64
Esquema típico de instalación sin repetidor de señal	66
Esquema típico de instalación con repetidor de señal	67
Sustitución mecanismo	68
Señalizaciones	69

**La instalación del detector de gas no exime el respeto de todas las normas sobre las características, instalación y uso de aparatos a gas, la ventilación de las salas y la evacuación de los gases de la combustión establecidos por las leyes nacionales vigentes en el país de instalación del detector.**

**Los detectores BTicino están calibrados y probados al 100% con el gas correspondiente.**

**Compruebe el funcionamiento del detector siguiendo las instrucciones contenidas en la hoja de prueba que se adjunta.**

**Norma de referencia: EN 50194**

## Ficha técnica

Alimentación:	12V c.a/c.c.
Potencia absorbida:	máx. 2W
Temperatura de funcionamiento:	-10÷40 °C
Humedad relativa Rh:	30÷90%
Intensidad sonora de alarma:	85dB (A) a 1 m
Umbral de intervención:	10% del límite inferior de explosión del gas GPL
Señal de salida (borne A):	12V d.c. en stand-by 0V en alarma

La vida útil del detector es de 5 años a partir de la fecha de instalación que el instalador tendrá que registrar en este folleto.

El aparato no necesita mantenimiento.



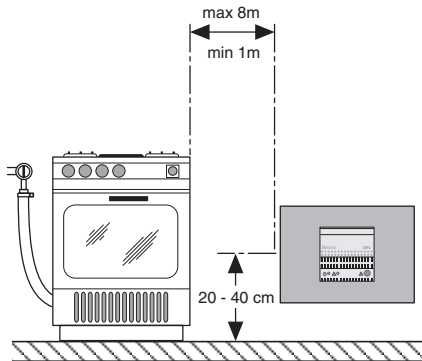
**No abra o manipule el aparato, ya que corre el riesgo de sacudidas eléctricas o fallas.**

## Instalación correcta

La instalación y la puesta en servicio del aparato debe ser efectuada por personal competente. El aparato detecta solamente la presencia de gas GPL y no funciona en caso de falta de alimentación.

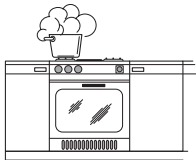
Es indispensable la instalación cerca del suelo; el aparato no tiene que ser instalado en zonas en que haya corrientes de aire.

## Distancias de instalación



## Instalaciones no correctas

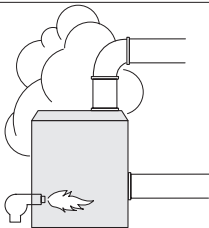
**NO**



64

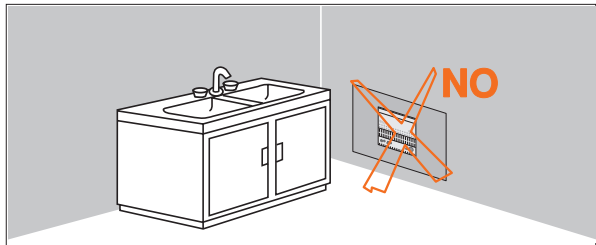
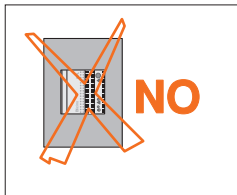
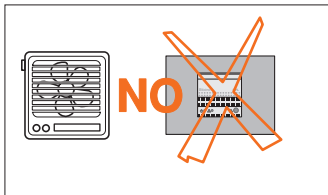
Español

**NO**





## Instalaciones no correctas

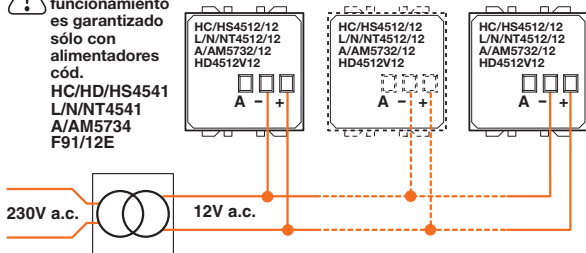


## Esquema típico de instalación sin repetidor de señal



El buen funcionamiento es garantizado sólo con alimentadores cód.

HC/HD/HS4541  
L/N/NT4541  
A/AM5734  
F91/12E



Para sistemas con 3 aparatos, utilice el transformador Art. F91/12E

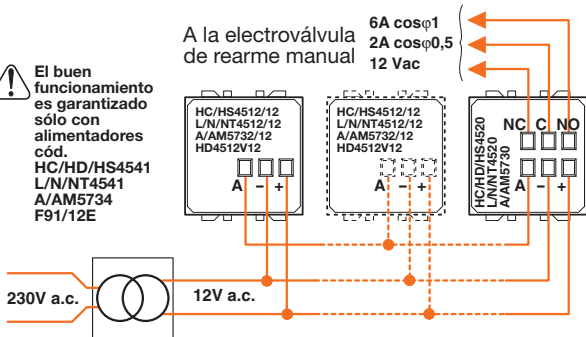
## Esquema típico de instalación con repetidor de señal

Uso de la señal de salida (borne A)



El buen funcionamiento es garantizado sólo con alimentadores cód.

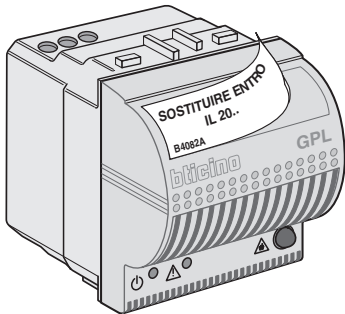
HC/HD/HS4541  
L/N/NT4541  
A/AM5734  
F91/12E



Para sistemas con 3 aparatos, utilice el transformador Art. F91/12E

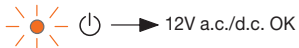
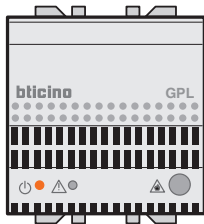
## Sustitución mecanismo

El instalador tiene que aplicar en la parte frontal del aparato la etiqueta que se encuentra en el embalaje, correspondiente al año recomendado para la sustitución del aparato (5 años después de la instalación).

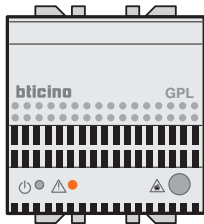


## Señalizaciones

Alimentación correcta



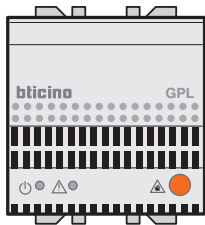
Aparato averiado




Si presente el repetidor de señal, el mismo sonará y activará la electroválvula

## Señalizaciones

Alarma presencia gas



alarma = sonido +  

### Nota

después de la alimentación del aparato, es emitida una señal acústica breve y todos los leds quedan encendidos más o menos un minuto. Durante este período el detector no detecta presencia de gas y ejecuta un test de funcionamiento correcto.

### ATENCIÓN

El repetidor de señal y la electroválvula se activan cada aproximadamente 1 minuto después de la señalización de la alarma por parte del detector.

### ATENCIÓN

Es posible sentir olor a gas antes de que el detector señalice la alarma; esto no determina el mal funcionamiento del detector.

## **CUIDADO!**

### **En caso de alarmas o si siente olor a gas:**

- 1) Apagar todas las llamas libres
- 2) Cerrar la llave de paso del contador de la bombona GPL
- 3) No encender ni apagar luces; no accionar aparatos o dispositivos alimentados eléctricamente
- 4) Abrir las puertas y las ventanas para aumentar la ventilación del ambiente.

Si cesa la alarma hay que reconocer la causa que la ha provocado y eliminarla.

Si al alarma continua y la causa de la presencia de gas no se llega a reconocer o eliminar, abandonar el edificio y, estando fuera, llamar al servicio de emergencia.

## **CUIDADO!**

La presencia de gas y vapores de algunas sustancias tales como alcoholes, siliconas o solventes presentes en algunos productos detergentes o abrillantadores o humos generados por la cocción de comida pueden causar una intervención incorrecta del detector y a largo plazo afectar la fiabilidad del dispositivo.

## **LIMPIEZA**

Limpie únicamente con un paño suave.

No utilice solventes, materiales abrasivos o corrosivos.



## Inhoud

Technische gegevens	75
Installatie correcte	76
Afstanden bij de installatie	77
Verkeerde installaties	78
Typisch schema van installatie zonder relaiszender van signaal	80
Typisch schema van installatie met relaiszender van signaal	81
Toestel vervangen	82
Signalen	83

**De installatie van de gasdetector vermindert geenszins de in acht name van alle regels m.b.t. de karakteristieken, de installatie en het gebruik van de gastoestellen, de ventilatie van de lokalen en de afvoer van de verbrandingsproducten, voorgeschreven door de nationale wetten in voege in het land van installatie van de detector.**

**Alle gasdetectors van BTicino zijn afgesteld en getest met het bijbehorende gas.**

**De werking van de detector verifiëren volgens de instructies aangegeven op het testblad in bijlage.**

**Referentienorm: EN 50194**

## Technische gegevens

Voeding:	12V a.c./d.c.
Opgenomen vermogen:	max. 2W
Omgevingstemperatuur:	-10÷40°C
Relatieve vochtigheid Rh:	30÷90%
Geluidssterkte alarmsignaal:	85dB (A) op 1 m afstand
Aanspreekdrempel:	10% van de laagste concentratie met explosiegevaar (L.E.L.) voor LPG
Uitgangssignaal (klem A):	12V d.c. in stand-by 0V in alarm

De bruikbaarheid van de detector vervalst 5 jaar na de door de installateur in dit boekje aangetekende datum van installatie.

Dit apparaat behoeft geen enkel onderhoud.



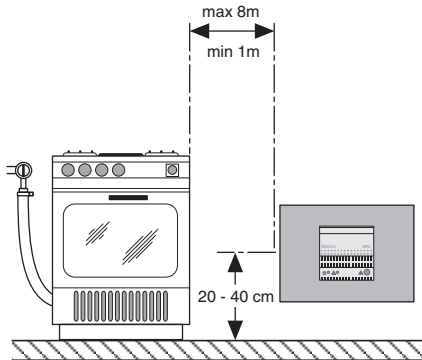
**Het toestel niet openen of schenden, risico voor elektroshock of slechte werkingen.**

## Installatie correcte

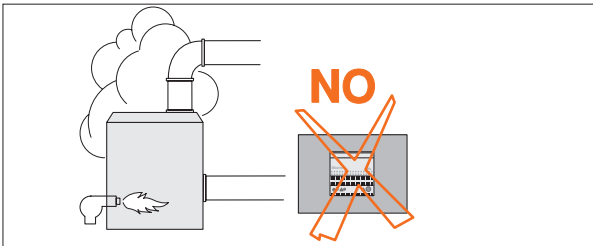
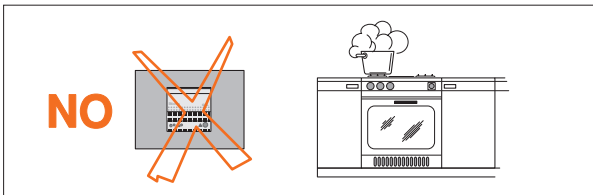
De installatie en de in bedrijfstelling van het toestel moeten uitgevoerd worden door bevoegd personeel. Dit apparaat reageert alleen op de aanwezigheid van LPG en het werkt niet zonder elektrische voeding.

Dit apparaat moet in ieder geval in de buurt van de vloer worden geplaatst en in geen geval op een tochtige plaats.

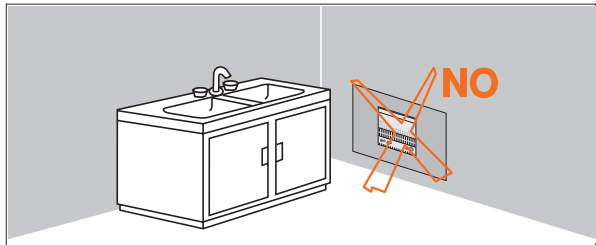
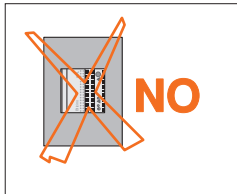
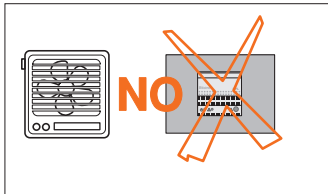
## Afstanden bij de installatie



## Verkeerde installaties



## Verkeerde installaties

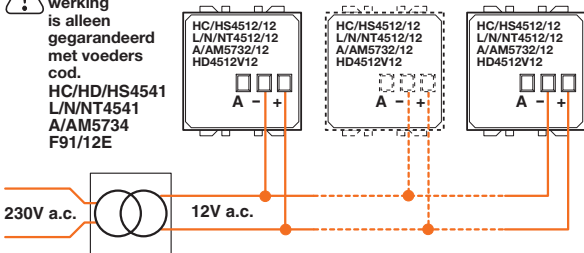


## Typisch schema van installatie zonder relaiszender van signaal



De goede werking is alleen gegarandeerd met voeders cod.

HC/HD/HS4541  
L/N/NT4541  
A/AM5734  
F91/12E



Voor installaties met 3 toestellen, de transformator art. F91/12E gebruiken



## Typisch schema van installatie met relaiszender van signaal

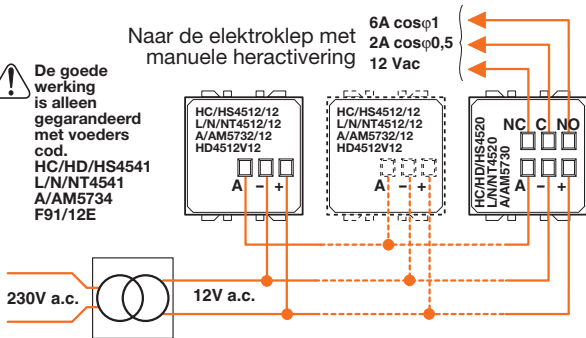
Gebruik van het uitgangssignaal (klem A)



De goede werking is alleen gegarandeerd met voeders cod.  
HC/HD/HS4541  
L/N/NT4541  
A/AM5734  
F91/12E

Naar de elektroklep met manuele heractivering

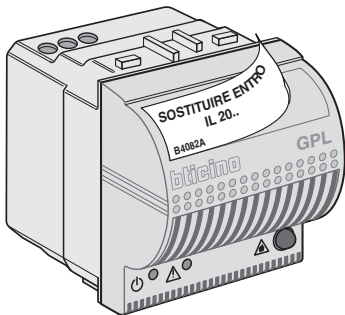
6A  $\cos\phi 1$   
2A  $\cos\phi 0,5$   
12 Vac



Voor installaties met 3 toestellen, de transformator art. F91/12E gebruiken

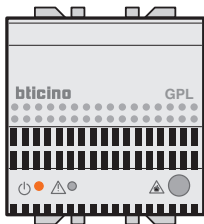
## Toestel vervangen

De installateur moet het etiket met het aangeraden jaar van vervanging (5 jaar na de installatie) dat bij de verpakking is te vinden, op de voorkant van het apparaat plakken.

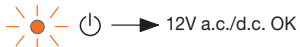
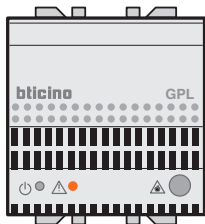


## Signalen

Correcte voeding



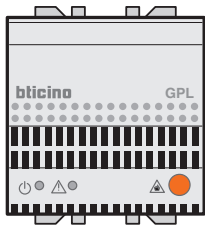
Apparaat defect





Indien aanwezig zal de relais-zender van signaal bellen en de elektroklep activeren

## Signalisations

Gasalarm



alarm = geluid +  

### OPGELET

De relaiszender van signaal en de elektroklep worden geactiveerd ongeveer 1 minuut na de signalering van het alarm vanwege de detector.

### OPGELET

Het is mogelijk een gasreuk waar te nemen voordat de detector het alarm signaleert, dit betekent niet een slechte werking van de detector.

### N.B.

Wanneer het apparaat wordt aangesloten geeft het een kort geluid en alle lichtjes branden ongeveer 1 minuut.

## **OPGELET!**

### **In geval van alarm of van waarneming van de aanwezigheid van gas:**

- 1) Doof alle open vlammen
- 2) Sluit de hoofdkraan aan de LPG-fles
- 3) Schakel geen lichten aan of uit; zet geen elektrische toestellen aan of uit
- 4) Open de deuren en ramen om de lucht te verversen.

Indien het alarm ophoudt, moet men naar de oorzaak zoeken en de noodzakelijke maatregelen treffen.

Indien het alarm niet ophoudt en het niet lukt de oorzaak van de aanwezigheid van aardgas te ontdekken en te verhelpen, dan moet men eerst het gebouw verlaten en dan de nooddienst verwittigen.

## **OPGELET!**

De aanwezigheid van gassen of dampen van bepaalde stoffen zoals alcohol, siliconen of oplosmiddelen in bepaalde reinigings- of glansmiddelen of dampen veroorzaakt door het koken van levensmiddelen kunnen onjuiste reacties van de Detector veroorzaken en met de tijd de betrouwbaarheid ervan beïnvloeden.

## **REINIGING**

Uitsluitend met een zachte doek reinigen.

Voorkom het gebruik van bijtende, oplos- of schuurmiddelen.



