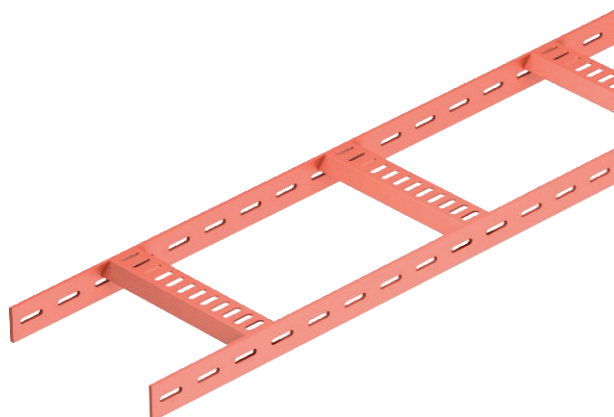


# Tehnisko datu lapa

## Kabeļu trepes ar trapeces veida spraisli, 40

Art.-Nr. 7097263



Kuģu būvei paredzētas kabeļu trepes ar caurumotu sānu profilu, malas augstums 40 mm, ar iemetinātiem, ar vaļējo pusi uz leju vērštiem un perforētiem trapeces formas spraisļiem. Slodze pārbaudīta saskaņā ar IEC kombinācijā ar SLV tipa savienotāju. SIGMA-WELD 199 tipa metinājuma gruntējums.



<b>St</b>	Tērauds
<b>SG</b>	karsti gruntēta

Produkta papildus teksta norādījumi

Kuģu būvei paredzētās kabeļu trepes, ietverot fason detaļas, pēc pieprasījuma var piegādāt arī izgatavotas no nerūsošā tērauda. Iespējams pulvera pārklājums atbilstoši RAL krāsām.

### Pamatdati

Art.-Nr.	7097263
Tips	SL 62 500 SG
Apzīmējums 1	kabeļu trepes, kuģu buve
Apzīmējums 2	caurumots sānu profils
Dimensija	40x510x3000
Materiāls	Tērauds
Materiāla saīsinājums	St
Virsmas	karsti gruntēta
Virsmas saīsinājums	SG
Mazākā VK vienība (VG)	3,00 m
Svars	432,00 kg/100 m

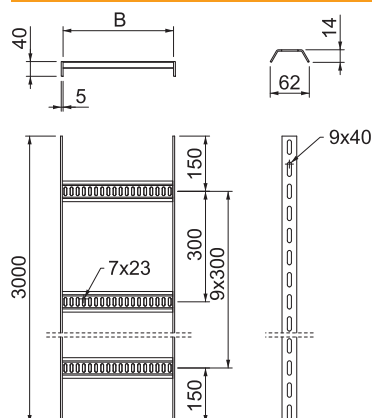
# Tehnisko datu lapa

## Kabeļu trepes ar trapeces veida spraisli, 40

Art.-Nr. 7097263



### Tehniskie dati

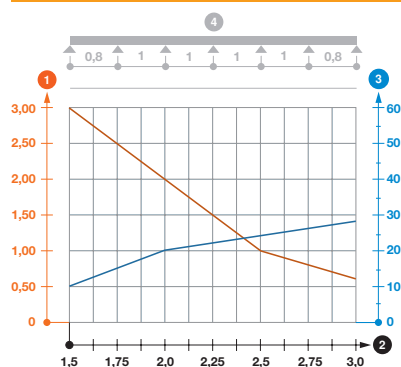


Garums	3.000,00 mm
Platums	500,00 mm
Malas augstums	40,00 mm
Izmērs B	510,00 mm
Spraišu izpildījums	Caurumots profils
Sānu malas konstrukcija	plakans profils
Spraišļa stiprinājums	metināts
Piemērots funkciju nodrošināšanai	<input type="checkbox"/>
Metāla biezums	5,00 mm
Nerūsējošs tērauds, kodināts	<input type="checkbox"/>
Sānu caurumi	<input checked="" type="checkbox"/>
Attālums starp spraišļiem	300,00 mm
Gara laiduma izpildījums	<input type="checkbox"/>

### pieļ. slodze:

Balstu atstatums 1,5 m	3,00 kN/m
Balstu atstatums 2,0 m	2,00 kN/m
Balstu atstatums 2,5 m	1,00 kN/m
Balstu atstatums 3,0 m	0,60 kN/m

### pieļ. slodze:



Slodzes diagramma, kabeļu trepes SL62

- 1 Pieļaujama kabeļu renes/trepju noslogojums kN/m nerēķinot slodzi instalācijas laikā
- 2 Attālums starp balstiem, m
- 3 Profila izliece mm pie pieļaujamās slodzes kN/m
- Slodzes līkne ar mm izteiktu kabeļu renes/trepju platumu
- Profila izlieces līkne atkarībā no balstu attāluma
- 4 Slodzes shēma pārbaudes laikā