








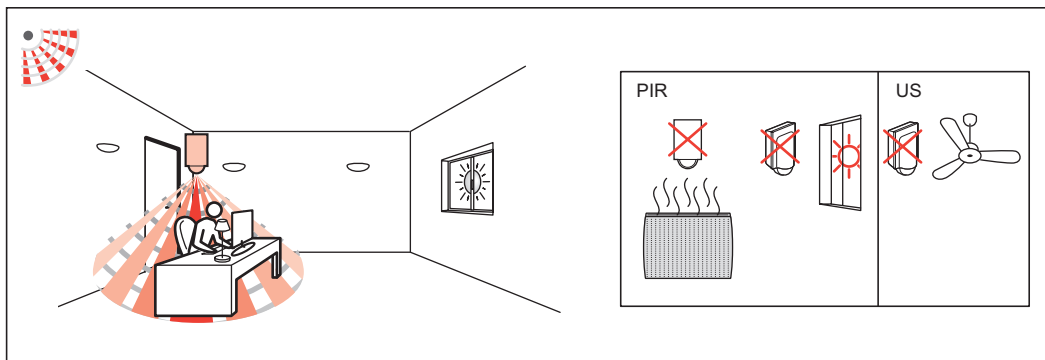
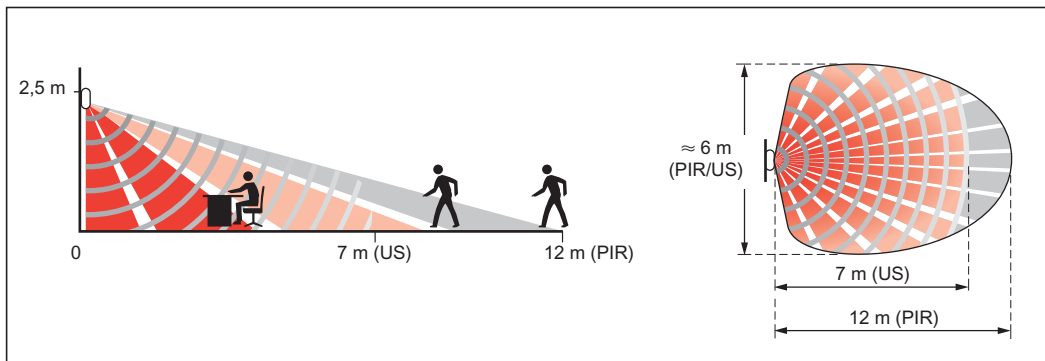
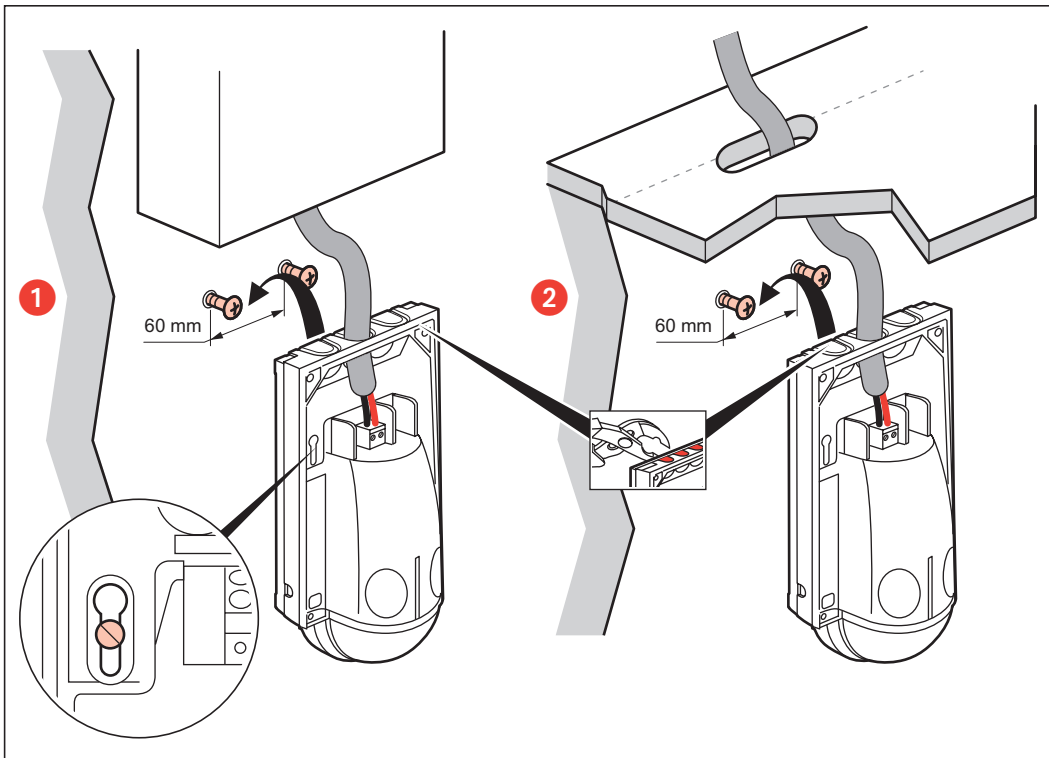
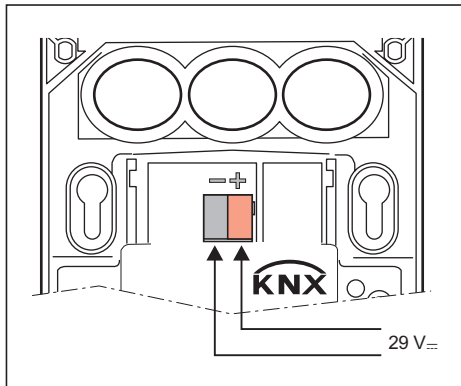
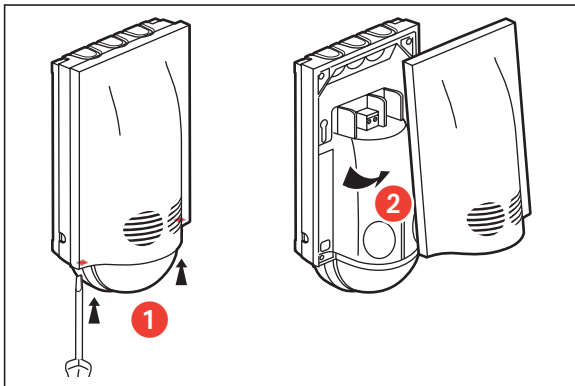
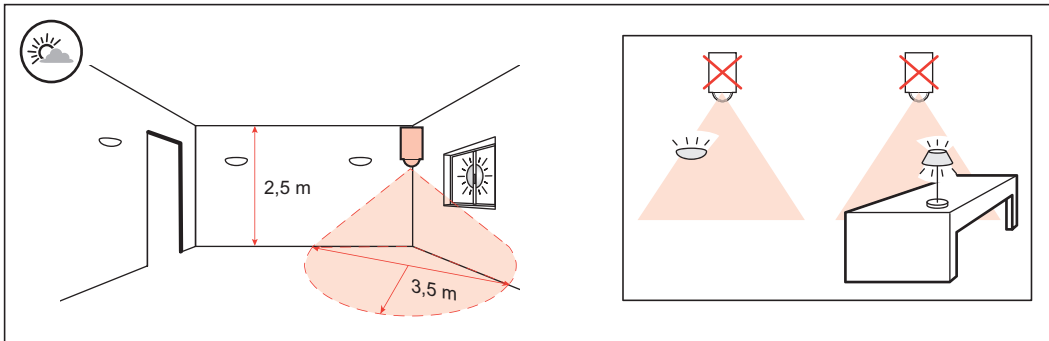
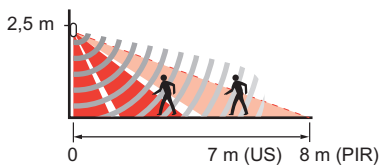
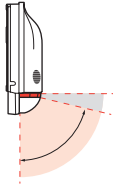
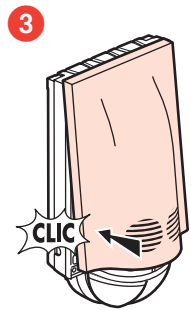
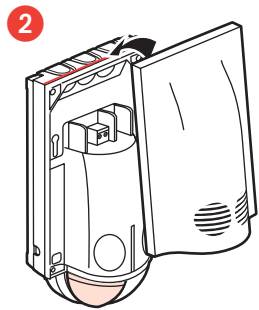
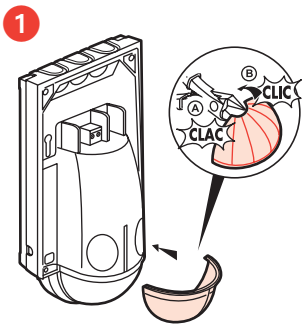
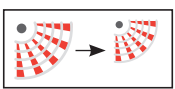
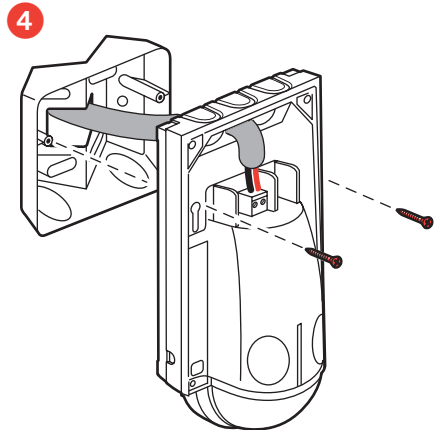
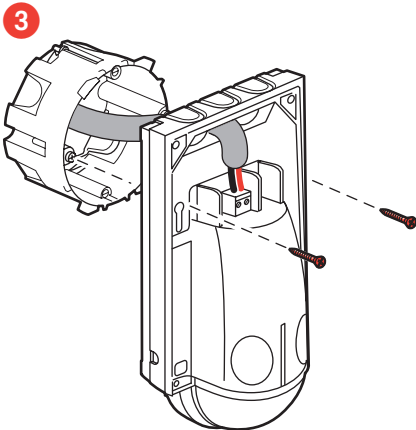
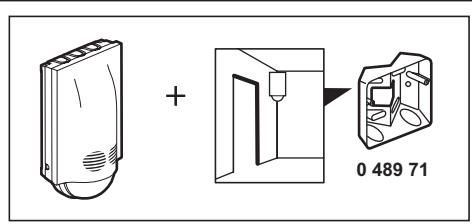
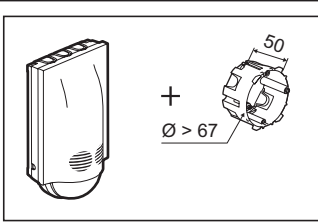
	29 V <sub>~</sub>
	20 mA
	4 x (Ø 0,6 mm <  < Ø 0,8 mm)
	-5°C → +45°C
	PIR / US
	300 lux
	15 mn
	Auto ON/OFF
	PIR: 12m - US: 7m

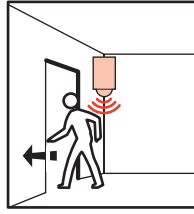
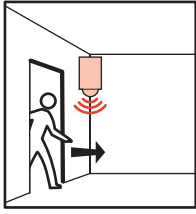




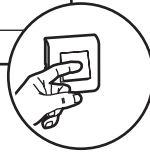
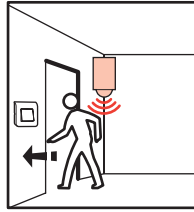
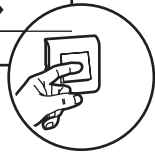
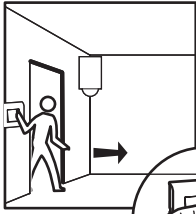




**Auto ON/OFF**



**Manual ON / Auto OFF**

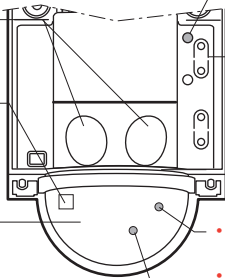


[www.legrandoc.com](http://www.legrandoc.com)

- Détecteur/capteur US
- US sensor
- Sensore US
- Cellule de luminosité
- Daylight sensor
- Cellula di luminosità



- Capteur PIR
- PIR sensor
- Sensore PIR



- LED KNX
- KNX LED
- LED KNX

- Bouton de prog. KNX
- KNX prog. push-button
- Pulsante prog. KNX

- LED d'émission/ de réception IR
- IR reception/ transmission LED
- LED ricezione/ trasmissione IR

- LED de détection
- Motion led
- LED rilevazione movimento



OK

NO



\* 0 882 30  
BMS04001

\* Version minimum du firmware **2.5.6**, mise à jour disponible sur [www.legrandoc.com](http://www.legrandoc.com)

• Minimum version of **2.5.6** firmware update available on [www.legrandoc.com](http://www.legrandoc.com)

• Versione minima del firmware **2.5.6**, software di aggiornamento disponibile su [www.legrandoc.com](http://www.legrandoc.com)



	5 - 1275 lux
	5 sec - 17h 59 min 59 sec
	25% - 50% - 75% - 100%
Mode	Auto ON/OFF - Manual On/Auto OFF - Walkthrough