

**Attuatore comando motore 2 canali 6 A KNX - da guida DIN**  
 KNX 2-channel shutter actuator 6 A - DIN rail  
 Actionneur de commande moteur 2 canals 6 A KNX - sur rail DIN  
 2-Kanäle Antrieb Motorsteuerung 6 A KNX - für DIN-Hutschiene  
 Actuador mando motor de 2 canales 6 A KNX - de guía DIN



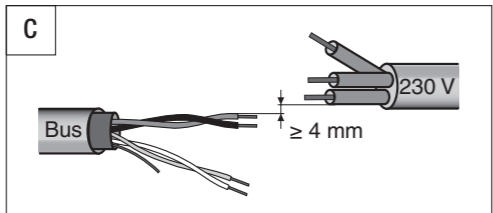
GW 90 856



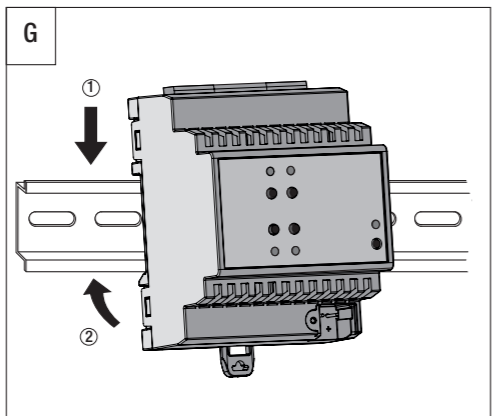
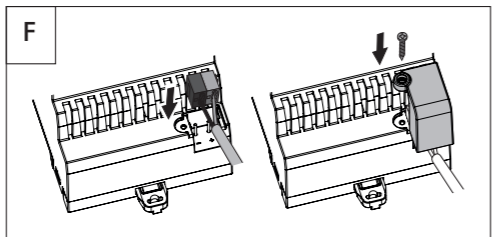
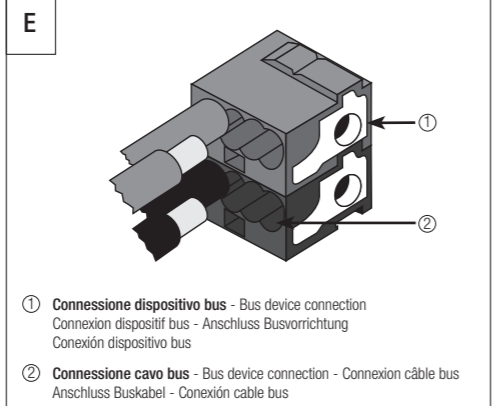
- A**
- 
- Uscita relè CANALE 1 - CHANNEL 1 output relay - Sortie relais CANAL 1**  
- 1 KANAL Ausgang Relais - Salida relé CANAL 1
  - Comune (CANALE 1) - Common (CHANNEL 1) - Commun (CANAL 1)**  
- Allgemein (KANAL 1) - Común (CANAL 1)
  - Comune (CANALE 2) - Common (CHANNEL 2) - Commun (CANAL 2)**  
- Allgemein (KANAL 2) - Común (CANAL 2)
  - Uscita relè CANALE 2 - CHANNEL 2 output relay - Sortie relais CANAL 2**  
- 2 KANAL Ausgang Relais - Salida relé CANAL 2
  - Terminali bus KNX**  
KNX Bus terminals  
Borniers bus KNX  
Terminales bus KNX  
KNX Busanschlüsse
  - Led stato uscita CANALE 1 e 2 (SU)**  
CHANNEL1 and 2 (UP) LED output status  
LED état de la sortie CANAL 1 et 2 (HAUT)  
KANAL 1 und 2 (AUF) LED Status Ausgang  
LED estado salida CANAL 1 e 2 (SUBIR)
  - Pulsanti comando locale CANALE 1 e 2 (SU)**  
CHANNEL 1 and 2 (UP) local command buttons  
Boutons de commande locale CANAL 1 et 2 (HAUT)  
KANAL 1 und 2 (AUF) lokale Taste Steuerung  
Pulsadores mando local CANAL 1 e 2 (SUBIR)
  - Pulsanti comando locale CANALE 1 e 2 (GIU)**  
CHANNEL 1 and 2 (DOWN) local command buttons  
Boutons de commande locale CANAL 1 et 2 (BAS)  
KANAL 1 und 2 (AB) lokale Taste Steuerung  
Pulsadores mando local CANAL 1 e 2 (BAJAR)
  - Led stato uscita CANALE 1 e 2 (GIU)**  
CHANNEL1 and 2 (DOWN) LED output status  
LED état de la sortie CANAL 1 et 2 (BAS)  
KANAL 1 und 2 (AB) LED Status Ausgang  
LED estado salida CANAL 1 e 2 (BAJAR)
  - LED di programmazione**  
Programming LED  
LED de programmation  
Programmier-LED  
LED de programación
  - Pulsante di programmazione**  
Programming button  
Bouton de programmation  
Pulsador de programación  
Programmier-Taste

**B**

**ATTENZIONE** In caso di collegamento in parallelo di più motori, utilizzare sempre relè di appoggio o di isolamento.  
**ATTENTION** When making the parallel connection of several motors, always use support or insulation relays.  
**ATTENTION** En cas de raccordement en parallèle de plusieurs moteurs, toujours utiliser un relais d'appui ou d'isolement.  
**ACHTUNG** Falls mehrere Motoren parallel geschaltet werden, immer Stützrelais oder Isolationsrelais benutzen.  
**ATENCIÓN** En caso de conectar en paralelo varios motores, utilizar siempre un relé de apoyo o de aislamiento.



- D**
- 
- Diagram showing the shielding of the bus cable. The bus cable is inserted into the terminal block, and the connection is secured with a screw. The distance between the bus cable and the terminal block is indicated as  $\geq 4 \text{ mm}$ .
- Cavo bus - Bus cable - Câble bus - Buskabel - Cable bus**
  - Conduttore di continuità elettrica**  
Electrical continuity conductor  
Conducteur de continuité électrique  
Stromdurchgangseleiter  
Conductor de continuidad eléctrica
  - Schermatura - Shielding - Blindage - Abschirmung - Blindaje**



**ITALIANO**

- La sicurezza dell'apparecchio è garantita solo con l'adozione delle istruzioni di sicurezza e di utilizzo; pertanto è necessario conservarle. Assicurarsi che queste istruzioni siano ricevute dall'installatore e dall'utente finale.

- Questo prodotto dovrà essere destinato solo all'uso per il quale è stato espressamente concepito. Ogni altro uso è da considerarsi improprio e/o pericoloso. In caso di dubbio contattare il SAT Servizio Assistenza Tecnica GEWISS.

- Il prodotto non deve essere modificato. Qualsiasi modifica annulla la garanzia e può rendere pericoloso il prodotto.

- Il costruttore non può essere considerato responsabile per eventuali danni derivati da usi impropri, erronei e manomissioni del prodotto acquistato.

- Punto di contatto indicato in adempimento ai fini delle direttive e regolamenti UE applicabili:

**GEWISS** GEWISS S.p.a. Via A. Volta, 1 - 24069 Cenate Sotto (BG) - Italy  
 Tel.: +39 035 946 111 - qualitymarks@gewiss.com

Il simbolo del cassetto barrato, ove riportato sull'apparecchiatura o sulla confezione, indica che il prodotto alla fine della propria vita utile deve essere raccolto separatamente dagli altri rifiuti. Al termine dell'utilizzo, l'utente dovrà farsi carico di conferire il prodotto ad un idoneo centro di raccolta differenziata oppure di riconsegnarlo al rivenditore all'atto dell'acquisto di un nuovo prodotto. Presso i rivenditori con superficie di vendita di almeno 400 m<sup>2</sup> è possibile consegnare gratuitamente, senza obbligo di acquisto, i prodotti da smaltire con dimensioni inferiori a 25 cm. L'adeguata raccolta differenziata per l'avvio successivo dell'apparecchiatura dimessa al riciclaggio, al trattamento e allo smaltimento ambientalmente compatibile contribuisce ad evitare possibili effetti negativi sull'ambiente e sulla salute e favorisce il reimpiego e/o riciclo dei materiali di cui è composta l'apparecchiatura. GEWISS partecipa attivamente alle operazioni che favoriscono il corretto reimpiego, riciclaggio e recupero delle apparecchiature elettriche ed elettroniche

**CONTENUTO DELLA CONFEZIONE**

- n. 1 Attuatore comando motore 2 canali 6 A KNX - da guida DIN  
 n. 1 Morsetto bus  
 n. 6 Morsetti a vite  
 n. 1 Coperchietto con vite  
 n. 1 Manuale di installazione e uso

**IN BREVE**

L'attuatore comando motore 2 canali 6 A KNX - da guida DIN permette di comandare il movimento di 2 tapparelle (tende, veneziane, etc.) o di 2 gruppi di tapparelle (tende, veneziane, etc.).

**! Ogni gruppo può essere costituito al massimo da 2 motori, purché si utilizzino relè di appoggio o di isolamento.**

I 2 relè di uscita di ciascun canale, uno per la salita e l'altro per la discesa, sono interbloccati per evitare danneggiamenti al motore collegato. I comandi di movimento possono giungere da dispositivi di comando o sensori del sistema di Building Automation, tramite il bus KNX, oppure essere generati localmente mediante i due pulsanti frontali, solo in presenza della tensione di alimentazione bus. L'attuatore è alimentato dalla linea bus ed è dotato, per ciascun canale, di 2 LED frontali verdi per la segnalazione del movimento in corso (salita / discesa).

L'attuatore può funzionare nelle modalità tapparelle o veneziane, ed è in grado di gestire l'attuazione conseguente a comandi di allarme, prioritari e di scenario.

**FUNZIONI**

L'attuatore comando motore è in grado di gestire contemporaneamente comandi di movimentazione, di allarme, blocco e prioritari. Il dispositivo è inoltre in grado, se impostato in funzionamento Automatico, di compiere movimentazioni autonome per sfruttare la luce solare al fine di riscaldare o mantenere raffrescato l'ambiente. In caso di più modalità attive nello stesso momento, l'attuatore eseguirà quella con priorità più alta. La priorità stabilita tra le varie funzioni, da quella minima a quella massima, è la seguente:

- Stato alla caduta di tensione bus (arresto/nessuna azione)
- Se la tapparella o veneziana è in movimento, premendo brevemente ( $\leq 0,5 \text{ s}$ ) uno dei due pulsanti si arresta il movimento in corso.
- Nella modalità veneziana, con la veneziana ferma, ogni pressione breve dei pulsanti ( $\leq 0,5 \text{ s}$ ) regola l'inclinazione delle lamelle.



I due LED verdi di segnalazione stato di ciascun canale si accendono quando i contatti dei rispettivi relè sono chiusi (salita/discesa).

**MOVIMENTAZIONE TAPPARELLE**  
 Atza o abbassa le tapparelle, oppure ne ferma il movimento, al ricevimento del relativo comando.

In caso di mancato invio del comando di Stop il motore viene arrestato solamente al termine del Tempo di movimentazione: occorre quindi che le tapparelle siano dotate di un sensore di fine corsa o di una frizione autonoma.

**MOVIMENTAZIONE VENEZIANE**

**! ATTENZIONE:** per poter sfruttare completamente questa modalità le veneziane devono poter orientare meccanicamente le loro lamelle con piccoli movimenti di salita/discesa del motore.

Le veneziane possono essere alzate o abbassate, oppure se ne può fermare il movimento, inviando il relativo comando. Le lamelle vengono ruotate quando, a veneziane ferme, l'attuatore riceve un comando di movimento breve.

In caso di mancato invio del comando di Stop il motore viene arrestato solamente al termine del Tempo di movimentazione: occorre quindi che le veneziane siano dotate di un sensore di fine corsa o di una frizione autonoma.

**GESTIONE ALLARMI**  
 Possono essere gestiti fino a 5 diversi allarmi meteo: 3 allarmi vento, allarme pioggia e allarme ghiaccio.

Se attivati, l'attuatore movimentata il carico (veneziana, tenda motorizzata) quando riceve un messaggio di allarme da un sensore vento, pioggia o ghiaccio.

Per ogni allarme, è possibile attivare un "tempo di sorveglianza" che permette di monitorare il funzionamento del sensore, attraverso la ricezione ciclica del messaggio "allarme assente" da parte del sensore stesso: se entro questo tempo non viene ricevuto il messaggio, l'attuatore interpreta questa mancanza come un guasto del sensore e, di conseguenza, porta il carico nella posizione di sicurezza impostata. Lo stato di allarme perdura finché l'attuatore non riceve un messaggio di "allarme assente".

È possibile definire la priorità intrinseca tra i vari allarmi meteo.

**ESECUZIONE COMANDI PRIORITARI**  
 Alla ricezione di un comando di attivazione forzatura, l'attuatore porta il carico nella posizione definita dal comando prioritario (SU o GIU). Finché non viene revocato il comando prioritario, l'attuatore ignora tutti gli altri comandi ricevuti, compresi quelli di allarme meteo e blocco. Il comportamento dell'attuatore alla revoca del comando prioritario può essere definito in fase di programmazione.

**ESECUZIONE BLOCCO**  
 È possibile bloccare il carico collegato al dispositivo in una determinata posizione, impostabile, a seguito della ricezione del comando di attivazione funzione blocco; fino a quando

essa non viene disattivata, qualsiasi altro comando venga ricevuto non viene eseguito, ad eccezione del comando di attivazione forzatura.

**GESTIONE SCENARI**  
 L'attuatore è in grado di gestire fino ad 8 scenari, ognuno dei quali riproduce una determinata posizione del carico collegato. È possibile memorizzare una determinata posizione tramite relativo comando di apprendimento scenario; l'apprendimento può essere abilitato/disabilitato tramite comando KNX.

**MODO AUTOMATICO**  
 Il dispositivo è in grado di compiere movimentazioni autonome per sfruttare la luce solare, ad esempio per riscaldare l'ambiente; è possibile definire la posizione cui il carico deve portarsi per la protezione dalla illuminazione diretta dei raggi solari, per sfruttare il contributo del sole per riscaldare l'ambiente o per proteggerlo dalla luce solare rinfrescando l'ambiente. Attraverso i comandi di selezione modo automatico, è possibile attivare/disattivare una delle funzioni sopra elencate.

**INSTALLAZIONE**

**! ATTENZIONE:** l'installazione del dispositivo deve essere effettuata esclusivamente da personale qualificato, seguendo la normativa vigente e le linee guida per le installazioni KNX.

**AVVERTENZE PER L'INSTALLAZIONE KNX**

1. La lunghezza della linea bus tra l'attuatore e l'alimentatore non deve superare i 350 metri.
2. La lunghezza della linea bus tra l'attuatore e il più lontano dispositivo KNX da comandare non deve superare i 700 metri.
3. Per evitare segnali e sovratensioni non voluti, non dar vita a circuiti ad anello.
4. Mantenere una distanza di almeno 4 mm tra i cavi singolarmente isolati della linea bus e quelli della linea elettrica (figura C).
5. Non danneggiare il conduttore di continuità elettrica della schermatura (figura D).

**! ATTENZIONE:** i cavi di segnale del bus non utilizzati e il conduttore di continuità elettrica non devono mai toccare elementi sotto tensione o il conduttore di terra!

**MONTAGGIO SU GUIDA DIN**

Montare l'attuatore comando motore 2 canali 6 A su guida DIN da 35mm nel seguente modo (figura G):

1. Inserire l'aggancio superiore del dispositivo nella guida DIN.
2. Ruotare il dispositivo e bloccarlo sulla guida DIN agendo sulla linguetta di fissaggio.

**CONNESSIONI ELETTRICHE**

**! ATTENZIONE:** disinserire la tensione di rete prima di connettere il dispositivo alla rete elettrica!

**USO DEI PULSANTI DI COMANDO LOCALE**

Il funzionamento dei 2 pulsanti di comando locale associati ad ogni canale (figura A) può essere configurato tramite il software ETS; di default, il comportamento dei pulsanti locali è quello di test, che permette di movimentare il carico anche se è in corso un allarme meteo oppure è attiva la funzione blocco o forzatura.

- Il comportamento di default dei pulsanti è:
- Premendo a lungo ( $> 0,5 \text{ s}$ ) il pulsante, l'attuatore movimentata la tapparella o veneziana in SU o in GIU per un tempo pari al Tempo di movimentazione.
- Se la tapparella o veneziana è in movimento, premendo brevemente ( $\leq 0,5 \text{ s}$ ) uno dei due pulsanti si arresta il movimento in corso.
- Nella modalità veneziana, con la veneziana ferma, ogni pressione breve dei pulsanti ( $\leq 0,5 \text{ s}$ ) regola l'inclinazione delle lamelle.

**IN SERVIZIO**

**! ATTENZIONE:** il comando locale è possibile solo se il dispositivo è correttamente alimentato dalla tensione bus KNX!

**COMPORTAMENTO ALLA CADUTA E AL RIPRISTINO DELL'ALIMENTAZIONE BUS**

Se la tensione del bus scende sotto i 18 V dc per più di 1,5 ms viene interrotta l'eventuale movimentazione della tapparella o veneziana. Il comportamento del dispositivo al ripristino tensione di alimentazione bus è configurabile via ETS; se più funzioni erano attive prima della caduta di tensione, al ripristino il dispositivo si comporta in base alla parametrizzazione della funzione con priorità maggiore.

**MANUTENZIONE**  
 Il dispositivo non necessita di manutenzione. Per un'eventuale pulizia adoperare un panno asciutto.

**PROGRAMMAZIONE CON SOFTWARE ETS**

Il dispositivo deve essere configurato con il software ETS. Informazioni dettagliate sui parametri di configurazione e sui loro valori sono contenute nel Manuale Tecnico.

**DATI TECNICI**

<b>Comunicazione</b>	Bus KNX
<b>Alimentazione</b>	Tramite bus KNX, 29 V dc SELV
<b>Cavo bus</b>	KNX TP1
<b>Assorbimento corrente dal bus</b>	10 mA max
<b>Elementi di comando</b>	1 tasto miniatura di programmazione 4 pulsanti di comando locale 1 LED rosso di programmazione 4 LED verdi di segnalazione stato uscite
<b>Elementi di visualizzazione</b>	4 LED verdi di segnalazione stato uscite
<b>Elementi di attuazione per ogni canale</b>	2 relè unipolari con interblocco meccanico
<b>Contatto di uscita</b>	4 NA da 8 A ( $\cos\phi=1$ ) - 250 Vac
<b>Corrente max per tipologia carico</b>	Motori e motoriduttori: 6A secondo EN60669-2-1 Carico resistivo: 8 A Interno, luoghi asciutti -5 ÷ +40 °C Max 93% (non condensante)
<b>Ambiente di utilizzo</b>	Morsetto ad innesto, 2 pin Ø 1 mm
<b>Temperatura di funzionamento</b>	Morsetti estraibili a vite, sezione max cavi: 4 mm <sup>2</sup>
<b>Temperatura di stoccaggio</b>	IP20
<b>Umidità relativa</b>	4 moduli DIN
<b>Connessione al bus</b>	Direttiva bassa tensione 2014/35/EU
<b>Connessioni elettriche</b>	Direttiva compatibilità elettromagnetica 2014/30/EU
<b>Grado di protezione</b>	EN50428, EN50090-2-2, EN60669-2-1
<b>Dimensione</b>	KNX/EB
<b>Riferimenti normativi</b>	

**Certificazioni**

**ENGLISH**

- Device safety is only guaranteed when the safety and usage instructions are respected, so keep them handy. Make sure these instructions are received by the installer and end user.

- This product must only be used for the purpose for which it was designed. Any other form of use should be considered improper and/or dangerous. If you have any doubts, contact the GEWISS SAT technical support service.

- The product must not be modified. Any modification will annul the warranty and may make the product dangerous.

- The manufacturer cannot be held liable for any damage if the product is improperly or incorrectly used or tampered with.

- Contact point indicated for the purposes of fulfilling the applicable EU directives and regulations:

**GEWISS** GEWISS S.p.a. Via A. Volta, 1 - 24069 Cenate Sotto (BG) - Italy  
 Tel.: +39 035 946 111 - qualitymarks@gewiss.com

**WARNINGS**

If the crossed-out bin symbol appears on the equipment or packaging, this means the product must not be included with other general waste at the end of its working life. The user must take the worn product to a sorted waste centre, or return it to the retailer when purchasing a new one. Products for disposal can be consigned free of charge (without any new purchase obligation) to retailers with a sales area of at least 400 m<sup>2</sup>, if they measure less than 25cm. An efficient sorted waste collection for the environmentally friendly disposal of the used device, or its subsequent recycling, helps avoid the potential negative effects on the environment and people's health, and encourages the re-use and/or recycling of the construction materials. GEWISS actively takes part in operations that sustain the correct salvaging and re-use or recycling of electric and electronic equipment.

**PACK CONTENT**

- n. 1 KNX 2-channel shutter actuator 6 A - DIN rail  
 n. 1 Bus terminal  
 n. 6 Screw terminals  
 n. 1 Cover with screw  
 n. 1 Installation and user manual

**BRIEFLY**

The KNX 2-channel shutter actuator 6 A - DIN rail allows you to command the movement of 2 roller shutters (curtains, Venetian blinds, etc.) or 2 groups of roller shutters (curtains, Venetian blinds, etc.).

**! Each group may have maximum 2 motors, as long as support or insulation relays are used.**

The 2 output relays for each channel, one for UP and one for DOWN movements, are interlocked to avoid damage to the connected motor.

The movement commands can be accessed through Building Automation control or sensor devices using the KNX bus, or they can be generated locally using the two front push-buttons, but only when the BUS power supply voltage is present. The actuator is powered by the bus line and it is equipped with 2 green front LEDs for each channel which indicate the movement status (UP/DOWN). The actuator can function in shutter or blind mode, and is capable of handling actuation following priority, scene and alarm commands.

**FUNCTIONS**

The engine command actuator is able to simultaneously manage movement, alarm, lock and priority commands. When set in Automatic operation, the device can also carry out autonomous movements to take advantage of sunlight for heating, or to keep the room cool. In the case of several modes activated simultaneously, the actuator will carry out the one with the highest priority. The priority established amongst the various functions (from minimum to maximum) is the following:

- BUS voltage fall status (stop/no action)
- 230V voltage fall status (stop/no action)
- Override status when BUS voltage is reset
- Value of lock object when BUS voltage is reset
- Alarm status when BUS voltage is reset
- Behaviour of actuator when BUS voltage is reset
- Front push-buttons (test function)
- Override
- Lock
- Weather alarms
- Automatic mode
- Automatic calibration
- Scene/Command position blade/Command position/Stop (blade adjustment)/Movement.

**BEHAVIOUR ON THE FAILURE AND REINSTATEMENT OF THE BUS POWER SUPPLY**

If the power to the bus decreases below 18 V dc for over 1.5 ms the movement of the shutter or blind is interrupted. Device behaviour when the BUS power supply is reset can be configured using the ETS software; if several functions were active before the voltage fall, then when voltage is reset the device will behave according to the parameterisation of the priority function.

**MAINTENANCE**

This device requires no maintenance. Use a dry cloth for possible cleaning.

**PROGRAMMING WITH ETS SOFTWARE**

The device must be configured with the ETS software. Detailed information on the configuration parameters and their values is contained in the Technical Manual.

**TECHNICAL DATA**

<b>Communication</b>	Bus KNX
<b>Power Supply</b>	By KNX, 29 V dc SELV bus
<b>Bus cable</b>	KNX TP1
<b>Bus current consumption</b>	10 mA max
<b>Control elements</b>	1 mini programming key 4 local command buttons 1 red programming LED 4 green output status signal LEDs
<b>Display elements</b>	2 single-pole relays with mechanical interlock 4 NO 8 A ( $\cos\phi=1$ ) - 250 Vac Motors and reduction units: 6 A according to EN60669-2-1 Resistive load: 8 A
<b>Ambit of use</b>	Indoors, dry places
<b>Operating temperature</b>	-5 ÷ +40 °C
<b>Storage temperature</b>	-25 ÷ +70 °C
<b>Relative humidity</b>	Max 93% (no condensation)
<b>Bus connection</b>	2-pin Ø 1 mm plug connector
<b>Electrical connections</b>	Extractable screw terminals, Max cable width: 4 mm <sup>2</sup>
<b>Protection rating</b>	IP20
<b>Dimensions</b>	4 DIN modules
<b>Reference standards</b>	Low Voltage Directive 2014/35/EU EMC Directive 2014/30/EU, EN50428, EN50090-2-2, EN60669-2-1
<b>Certification</b>	KNX/EB

**SCENE MANAGEMENT**

The actuator can manage up to 8 scenes, each of which reproduces a specific position for the connected load.

It is possible to store a particular position by means of the relative scene learning command; the learning function can be enabled/disabled via the KNX command.

**AUTOMATIC MODE**

The device can carry out autonomous movements to take advantage of sunlight, for instance to warm the room; you can define the position to which the load must move in order either to protect the room against direct sunlight (therefore keeping it cool), or to exploit the sun to warm the room.

Using the automatic mode selection commands, you can activate/deactivate one of the above-mentioned functions.

**INSTALLATION**

**! WARNING:** the installation of the device must be exclusively done by qualified personnel, following the regulations in force and the guidelines for KNX installations.

**WARNINGS FOR KNX INSTALLATIONS**

1. The length of the bus line between the actuator and the power supply unit must not exceed 350 metres.
2. The length of the bus line between the actuator and the most distant KNX device to be controlled must not exceed 700 metres.
3. Do not create ring circuits so as to prevent undesirable signals and overloads.
4. Keep a distance of at least 4 mm between the individually insulated cables of the bus line and those of the electric line (figure C).
5. Do not damage the electrical continuity conductor of the shielding (figure D).

**! WARNING:** the unused bus signal cables and the electrical continuity conductor must never touch elements under power or the earth conductor!

**ASSEMBLY ON DIN RAIL**

Assemble the KNX 2-channel shutter actuator 6 A on a 35mm DIN rail in the following way (figure G):

1. Insert the upper coupling of the device in the DIN rail.
2. Turn the device and lock it on the DIN rail, using the fixing tab.

**ELECTRICAL CONNECTIONS**

**! WARNING:** cut off mains power before connecting the device to the electricity mains!

**Figure B**

Figure B shows the electrical connections diagram.

1. Connect the bus cable's red wire to the terminal's red connector (+) and the black wire to the black connector (-). Up to 4 bus lines (wires of the same colour in the same connector) can be connected to the terminal (figure E).
2. Insulate the screen, the electrical continuity conductor and the remaining white and yellow wires of the bus cable (should a bus cable with 4 conductors be used), which are not needed (figure D).
3. Insert the bus connector into the special feet of the device. The fastener guides determine the direction it should be inserted. Insulate the bus terminal using the relative cover, which must be screwed onto the device. The cover guarantees that the power cables and the bus cables are separated by at least 4 mm (figure F).
4. Connect the load to the special screw terminals above and below the actuator, checking that they do not exceed the current limits indicated in the Technical Specifications.

**IN SERVICE**

**USING THE LOCAL COMMAND BUTTONS**

The operation of the 2 local command push-buttons associated with each channel (figure A) can be configured using the ETS software; the default setting for local push-button behaviour is that of the test, allowing the load to be moved even in the presence of a weather alarm or when the lock or override function is active.

The default behaviour of the push-buttons is:

- Pressing the push-button continuously ( $> 0,5 \text{ s}$ ), the actuator moves the roller shutter or venetian blind UP or DOWN for the set movement time.
- If the roller shutter or venetian blind is moving, press one of the two push-buttons briefly ( $\leq 0,5 \text{ s}$ ) to stop the movement.
- In "venetian blind" mode (with the blind still), each brief pressing ( $\leq 0,5 \text{ s}$ ) of the push-buttons adjusts the blade inclination.

**! WARNING:** local command is only possible if the device is correctly powered from the KNX BUS voltage!

**BEHAVIOUR ON THE FAILURE AND REINSTATEMENT OF THE BUS POWER SUPPLY**

If the power to the bus decreases below 18 V dc for over 1.5 ms the movement of the shutter or blind is interrupted.

## FRANÇAIS

- La sécurité de l'appareil n'est garantie que si les consignes de sécurité et d'utilisation sont observées ; aussi, s'avère-t-il nécessaire de les conserver. S'assurer que ces consignes ont été reçues par l'installateur et par l'utilisateur final.

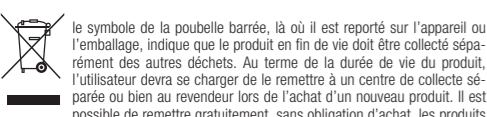
- Ce produit est uniquement destiné à l'usage pour lequel il a été expressément conçu. Toute autre utilisation est considérée comme impropre et/ou dangereuse. En cas de doute, contacter le service d'assistance technique SAT GEWISS.

- Le produit ne doit pas être modifié. Toute modification invalide la garantie et peut rendre le produit dangereux.

- Le constructeur ne peut être tenu pour responsable des dommages éventuels découlant d'un usage impropre, erroné ou bien d'une altération du produit acheté.

- Point de contact indiqué en application des directives et des réglementations UE applicables :

**GEWISS** GEWISS S.p.a. Via A. Volta, 1 - 24069 Cenate Sotto (BG) - Italie
Tél. : +39 035 94 61 11 - qualitymarks@gewiss.com



le symbole de la poubelle barrée, là où il est reporté sur l'appareil ou l'emballage, indique que le produit en fin de vie doit être collecté séparément des autres déchets. Au terme de la durée de vie du produit, l'utilisateur devra se charger de le remettre à un centre de collecte séparée ou bien au revendeur lors de l'achat d'un nouveau produit. Il est possible de remettre gratuitement, sans obligation d'achat, les produits à éliminer de dimensions inférieures à 25 cm aux revendeurs dont la surface de vente est d'au moins 400 m². La collecte différenciée et l'envoi successif de l'appareil en fin de vie au recyclage, au traitement et à l'élimination compatible avec l'environnement contribue à éviter les effets négatifs sur l'environnement et sur la santé et favorise le réemploi et/ou le recyclage des matières de l'appareil. Gewiss participe activement aux opérations favorisant le réemploi, le recyclage et la récupération des appareils électriques et électroniques.

### CONTENU DE LA CONFECTION

n. 1 Actionneur de commande moteur 2 canals 6 A KNX - sur rail DIN
n. 1 Borne bus
n. 6 Bornes à vis
n. 1 Couvercle avec vis
n. 1 Manuel d'installation et d'emploi

### EN BREF

L'actionneur de commande moteur 2 canals 6 A KNX – sur rail DIN – permet de commander le mouvement de 2 stores (rideaux, stores vénitiens, etc.) ou de 2 groupes de stores (rideaux, stores vénitiens, etc.).

**Chaque groupe est constitué au maximum de 2 moteurs, à condition d'utiliser un relais d'appui ou d'isolement.**

Les 2 relais de sortie de chaque canal, un pour la montée et l'autre pour la descente, sont interverrouillés, pour éviter d'endommager le moteur connecté. Les commandes de mouvement peuvent arriver de dispositifs de commande ou de capteurs du système de Building Automation, grâce au bus KNX, ou bien être engendrées localement grâce aux deux boutons frontaux, uniquement en présence de la tension d'alimentation du bus. L'actionneur est alimenté par la ligne bus et comprend, pour chacun des canaux, 2 LEDs verts frontaux pour signaler que le mouvement est en cours (montée / descente). L'actionneur peut fonctionner dans les modes pour volets ou bien pour persiennes ; il est en mesure de gérer l'actionnement causé par des commandes d'alarme, contrôles prioritaires et commandes de scénario.

### FONCTIONS

L'actionneur de commande du moteur est en mesure de gérer simultanément des commandes de mouvement et de verrouillage ainsi que des commandes prioritaires.

Le dispositif est également en mesure d'accomplir, si la marche automatique est imposée, des mouvements autonomes permettant d'utiliser la lumière solaire pour chauffer ou rafraîchir l'ambiance. Si plusieurs modalités sont simultanément actives, l'actionneur exécutera celle présentant la priorité la plus élevée. La priorité établie entre les différentes fonctions, de la minimale à la maximale, est la suivante :

- État à la chute de tension du bus (arrêt / aucune action)
- État à la chute de tension 230 V (arrêt / aucune action)
- État de forçage à la restauration de la tension du bus
- Valeur objet du blocage à la restauration de la tension du bus
- État des alarmes à la restauration de la tension du bus
- Comportement de l'actionneur à la restauration de la tension du bus
- Boutons-poussoirs en façade (pour la fonction de test)
- Forçage
- Blocage
- Alarmes météo
- Mode automatique
- Étalonnage automatique
- Scénario / Commande de position des lames / Commande de position / Arrêt (Réglage des lames) / Mouvement.

Les deux LED vertes de signalisation état de chaque canal s'allument quand les contacts des relais respectifs sont fermés (montée / descente).

#### MOUVEMENTS DES VOILETS

Lève ou baisse les volets, ou bien en arrête le mouvement dès la réception de la commande correspondante ; il faut donc que les volets soient dotés d'un capteur de fin de course ou bien d'un embrayage autonome.

En cas de non envoi de la commande de Stop, le moteur ne s'arrête qu'à la fin du temps de mouvement ; il faut donc que les volets soient dotés d'un capteur de fin de course ou bien d'un embrayage autonome.

#### MOUVEMENTS DES PERSIENNES

**ATTENTION** : pour pouvoir utiliser complètement cette modalité, il faut que les persiennes puissent orienter mécaniquement leurs lamelles avec des petits mouvements du moteur qui les font monter / descendre.

En envoyant une commande on peut lever ou baisser les persiennes, ou bien on peut arrêter leur mouvement. Quand, avec les persiennes arrêtés, l'actionneur reçoit une brève commande de mouvement, il fait tourner les lamelles.

En cas de non envoi de la commande de Stop, le moteur ne s'arrête qu'à la fin du Temps de mouvement ; il faut donc que les persiennes soient dotés d'un capteur de fin de course ou bien d'un embrayage autonome.

#### GESTION DES ALARMES

Cinq types d'alarme météo peuvent être gérés : 3 alarmes pour le vent, 1 alarme pour la pluie et une alarme pour le gel.

S'il est activé, l'actionneur déplace la charge (store vénitien, store motorisé) lorsqu'il reçoit un message d'alarme d'un capteur de vent, de pluie ou de gel.

Pour chaque alarme, un « délai de surveillance » pourra être activé afin de suivre le fonctionnement du capteur à travers la réception cyclique du message « pas d'alarme » de la part du capteur. Si, dans ce délai, aucun message n'est reçu, l'actionneur interprétera cette absence comme une panne du capteur et portera alors la charge sur la position de sécurité imposée. L'état d'alarme perdurera tant que l'actionneur ne recevra pas le message « pas d'alarme ».

On pourra définir la priorité intrinsèque des différentes alarmes météo.

#### EXÉCUTION DES CONTRÔLES PRIORITAIRES

À la réception d'une commande d'activation forcée, l'actionneur portera la charge sur la position définie par la commande prioritaire (HAUT ou BAS). Tant que la commande prioritaire n'est pas révoquée, l'actionneur ignorera toutes les autres commandes reçues, y compris les commandes d'alarme météo et de blocage.

Le comportement de l'actionneur à la révocation de la commande prioritaire peut être défini en phase de programmation.

#### EXÉCUTION DU BLOCAGE

La charge raccordée au dispositif pourra être bloquée sur une position donnée réglable, à la suite de la réception de la commande d'activation de la fonction de blocage. Tant qu'elle n'est pas désactivée, toutes les commandes reçues ne seront pas exécutées, à l'exception de la commande d'activation du forçage.

#### GESTION DES SCÉNARIOS

L'actionneur est en mesure de gérer 8 scénarios, chacun d'entre eux représentant une position donnée de la charge raccordée.

On pourra mémoriser une position donnée à l'aide de la commande d'apprentissage de scénario. L'apprentissage peut être habilité ou déshabilité à l'aide de la commande KNX.

#### MODE AUTOMATIQUE

Le dispositif est en mesure d'accomplir des mouvements autonomes pour utiliser, par exemple, la lumière solaire dans le réchauffement de l'ambiance. On pourra définir la position que la charge devra atteindre pour la protection de la lumière directe du soleil, afin de l'utiliser dans le réchauffement de l'ambiance ou bien pour s'en protéger et rafraîchir ainsi l'ambiance. Les commandes de sélection du mode automatique permettent d'activer ou de désactiver l'une des fonctions ci-dessus.

### INSTALLATION

**ATTENTION** : l'installation du dispositif ne doit être effectuée que par du personnel qualifié, conformément à la réglementation en vigueur et aux lignes directrices pour les installations KNX.

#### AVERTISSEMENTS POUR L'INSTALLATION KNX

- La longueur de la ligne bus entre l'actionneur et l'alimenteur ne doit pas dépasser 350 mètres.
- La longueur de la ligne bus entre l'actionneur et le dispositif KNX à commander le plus éloigné ne doit pas dépasser 700 mètres.
- Pour éviter des signaux et surtensions non désirés ne pas créer de circuits en boucle.
- Maintenir une distance d'au moins 4 mm entre les câbles isolés un par un de la ligne bus, et les câbles de ligne électrique (figure C)
- Ne pas endommager le conducteur de continuité électrique du blindage (figure D).

**ATTENTION** : les câbles de signal du bus non utilisés et le conducteur de continuité électrique ne doivent jamais toucher des éléments sous tension ni le conducteur de terre !

#### MONTAGE SUR RAIL DIN

Monter l'actionneur de commande du moteur à 2 canaux 6 A KNX sur rail DIN de 35mm de la manière suivante (figure G) :

- Insérer l'accrochage supérieur du dispositif sur le rail DIN.
- Tourner le dispositif et le bloquer sur le rail DIN en agissant sur la languette de fixation.

#### CONNEXIONS ÉLECTRIQUES

**ATTENTION** : débrancher la tension de secteur avant de connecter le dispositif au secteur !

La figure B montre le schéma des connexions électriques.

1. Connecter le fil rouge du câble bus à la borne rouge (+) du terminal, et le fil noir à la borne noire (-). On peut relier au terminal bus jusqu'à 4 lignes bus (fils de la même couleur dans la même borne) (figure E).

- Isoler l'écran, le conducteur de continuité électrique et les fils restants blanc et jaune du câble bus (au cas où l'on utilise un câble bus à 4 conducteurs), qui ne sont pas nécessaires (figure D).
- Brancher la borne bus dans les pieds du dispositif prévus. Le sens correct d'insertion est déterminé par les guides de fixation. Insérer la borne bus en utilisant le petit couvercle noir, qui doit être fixé au dispositif avec sa vis.
- Le petit couvercle garantit la séparation minimale de 4 mm entre les câbles de puissance et les câbles bus (figure F).
- Raccorder la charge aux bornes à vis situées au-dessus et en dessous de l'actionneur, en contrôlant de ne pas dépasser les limites de courant spécifiées dans les Données techniques.

### EN SERVIC

#### USO DEI PULSANTI DI COMANDO LOCALE

Le fonctionnement des 2 boutons-poussoirs locaux de commande associés à chaque canal (figure A) peut être configuré à l'aide du logiciel ETS. Par défaut, le comportement des boutons-poussoirs locaux est celui du test permettant de déplacer la charge même si une alarme météo est en cours ou si le blocage ou le forçage sont activés.

Le comportement par défaut des boutons-poussoirs est le suivant :

- En appuyant longuement (> 0,5 s) sur le bouton-poussoir, l'actionneur déplace le store ou le store vénitien vers le HAUT ou vers le BAS sur une durée égale au Temps de déplacement.
- Si le store ou le store vénitien est en mouvement, alors, en appuyant brièvement (≤ 0,5 s) sur l'un des deux boutons-poussoirs, le mouvement en cours s'arrête.
- Dans la modalité du store vénitien, chaque pression brève des boutons-poussoirs (≤ 0,5 s) règle l'inclinaison des lames si le store est à l'arrêt.

**ATTENTION** : la commande locale n'est possible que si le dispositif est correctement alimenté par la tension du bus KNX !

#### COMPORTEMENT À LA CHUTE ET AU RÉTABLISSEMENT DE L'ALIMENTATION BUS

Si la tension du bus descend au-dessous de 18 V cc pendant plus de 1,5 ms, le mouvement éventuel du volet ou de la persienne s'interrompt.

Le comportement du dispositif à la restauration de l'alimentation du bus est configurable à l'aide de l'ETS. Si plusieurs fonctions étaient actives avant la chute de tension, alors le dispositif agira, à la restauration, en fonction du paramétrage de la fonction présentant la priorité la plus élevée.

#### ENTRETIEN

Le dispositif n'a pas besoin d'entretien. Pour l'éventuel nettoyage, utiliser un chiffon sec.

### PROGRAMMATION A L'AIDE DU LOGICIEL ETS

Le dispositif doit être configuré à l'aide du logiciel ETS.

De plus amples informations sur les paramètres de configuration et sur leurs valeurs sont reportées dans le manuel technique.

### DONNEES TECHNIQUES

<b>Communication</b>	Bus KNX
<b>Alimentation</b>	Avec bus KNX, 29 V cc SELV
<b>Câble bus</b>	KNX TP1
<b>Absorption du courant par le bus</b>	10 mA max
<b>Éléments de commande</b>	1 touche miniature de programmation <p>4 boutons de commande locale</p> <p>1 LED rouge de programmation</p> <p>4 LED vertes pour signaler l'état des sorties</p> <p>2 relais unipolaires à verrouillage mécanique</p>
<b>Éléments d'affichage</b>	
<b>Éléments d'actionnement de chaque canal</b>	
<b>Contact de sortie</b>	4 NO de B A (cosp=1) - 250 Vca
<b>Courant max par typologie de charge</b>	Moteurs et moteursducteurs: 6 A en accord avec EN60669-2-1 <p>Charge résistive: 8 A</p> <p>A l'intérieur, lieux secs</p>
<b>Milieu d'utilisation</b>	-5 ÷ +40 <span> </span> °C
<b>Température de fonctionnement</b>	-25 ÷ +70 <span> </span> °C
<b>Température de stockage</b>	max. 93% (sans condensation)
<b>Humidité relative</b>	Borne à fiche, 2 Pn 0 1 mm
<b>Connexion au bus</b>	Bornes extractibles à vis, section max. câbles <span> </span> : 4 mm²
<b>Connexions électriques</b>	IP20
<b>Degré de protection</b>	4 modules DIN
<b>Dimension</b>	Directive basse tension 2014/35/EU
<b>Normes de référence</b>	Directive compatibilité électromagnétique 2014/30/EU <p>EN50428, EN50090-2-2, EN60669-2-1</p>
<b>Certifications</b>	KNX/EB

## DEUTSCH

- Die Sicherheit des Geräts wird nur bei Anwendung der Sicherheits- und Bedienungsanweisungen garantiert; daher müssen diese aufbewahrt werden. Sicherstellen, dass der Installateur und der Endbenutzer diese Anweisungen erhalten.

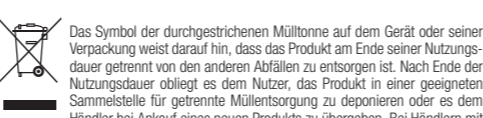
- Dieses Produkt darf nur für den Einsatz vorgesehen werden, für den es ausdrücklich konzipiert wurde. Jeder andere Einsatz ist als unsachgemäß und/oder gefährlich zu betrachten. Im Zweifelsfall den technischen Kundendienst SAT von GEWISS kontaktieren.

- Das Produkt darf nicht umgerüstet werden.. Jegliche Umrüstung macht die Garantie ungültig und kann das Produkt gefährlich machen.

- Der Hersteller kann nicht für eventuelle Schäden haftbar gemacht werden, die aus unsachgemäßem oder fälschchem Gebrauch oder unsachgemäßen Eingriffen am erworbenen Produkt entstehen.

- Angabe der Kontaktstelle in Übereinstimmung mit den anwendbaren EU-Richtlinien und -Regelwerken:

**GEWISS** GEWISS S.p.a. Via A. Volta, 1 - 24069 Cenate Sotto (BG) - Italy
Tél. : +39 035 946 111 - qualitymarks@gewiss.com



Das Symbol der durchgestrichenen Mülltonne auf dem Gerät oder seiner Verpackung weist darauf hin, dass das Produkt am Ende seiner Nutzungsdauer getrennt von den anderen Abfällen zu entsorgen ist. Nach Ende der Nutzungsdauer obliegt es dem Nutzer, das Produkt in einer geeigneten Sammelstelle für getrennte Müllentsorgung zu deponieren oder es dem Händler bei Ankauf eines neuen Produkts zu übergeben. Bei Händlern mit einer Verkaufsfäche von mindestens 400 m² können zu entsorgende Produkte mit Abmessungen unter 25 cm kostenlos und ohne Kaufzwang abgegeben werden. Die angemessene Mülltrennung für das dem Recycling, der Behandlung und der umweltverträglichen Entsorgung zugeführten Gerätes trägt dazu bei, mögliche negative Auswirkungen auf die Umwelt und die Gesundheit zu vermeiden und begünstigt den Wiedereinsatz und/oder das Recyceln der Materialien, aus denen das Gerät besteht. Gewiss beteiligt sich aktiv an den Aktionen für die korrekte Wiederverwendung, das Recycling und die Rückgewinnung von elektrischen und elektronischen Geräten.

### PACKUNGSINHALT

1 St. 2-Kanäle Antrieb Motorsteuerung 6 A KNX - für DIN-Hutschiene
1 St. Busklemme
6 St. Schraubklemmen
1 St. Deckel einschl. Schraube

1 St. Installations- und Bedienungsanleitung

### KURZBESCHREIBUNG

Der 2-Kanäle Antrieb Motorsteuerung 6 A KNX - für DIN-Hutschiene gestattet die Bewegungssteuerung von 2 Rollläden (Sonnendächern, Jalousien usw.) oder von 2 Gruppen von Rollläden (Sonnendächern, Jalousien usw.).

**Jede Gruppe darf aus höchstens 2 Motoren bestehen, solange Stütz- oder Isolationsrelais benutzt werden.**

Die 2 Ausgangsrelais jedes Kanals, eines zum Heben und das andere zum Senken sind verriegelt, um eine Beschädigung des angeschlossenen Motors zu verhindern. Die Bewegungsbefehle können von Steuergeräten oder Sensoren des Building Automation Systems über den KNX-Bus eingehen oder lokal mit den beiden frontseitigen Tastern erzeugt werden, jedoch nur wenn die Bus-Versorgungsspannung vorhanden ist. Der Antrieb wird über die Buslinie versorgt und ist mit 2 grünen LEDs auf der Vorderseite für jeden Kanal für die Anzeige, dass die Bewegung läuft (heben / Senken). Der Antrieb kann in der Betriebsart Rollläden oder Jalousie funktionieren und die Betätigung nach Meldungen wie Alarm, Zwangsführung oder Szene steuern.

### FUNKTIONEN

Der Schalterger für die Motorsteuerung kann gleichzeitig Bewegungs-, Alarm, Sper- und priorität Befehle verwerten. Das Gerät kann außerdem autonome Bewegungen ausführen, um das Sonnenlicht zur Erwärmung der Räume auszunutzen und den Raum kühl zu halten, wenn es auf Automatikbetrieb eingestellt ist. Wenn mehrere Betriebsfunktionen gleichzeitig aktiviert sind, führt der Schalterger die mit der höheren Priorität aus.

Die Priorität der verschiedenen Funktionen von der geringsten bis zur höchsten ist wie folgt festgelegt:

- Status bei Ausfall der Busspannung (Anhalten/Keine Aktion)
- Status bei Ausfall der 230V-Spannung (Anhalten/Keine Aktion)
- Status Änderung bei Wiederherstellung der Busspannung
- Wert Objekt Sperne bei Wiederherstellung der Busspannung
- Status Alarme bei Wiederherstellung der Busspannung
- Verhalten Schalterger bei Wiederherstellung der Busspannung
- Frontseitige Taster (wenn Testfunktion)
- Änderung
- Sperre
- Wetteralarme
- Automatikbetrieb
- Automatische Kalibrierung
- Lichtszensarung/Steuerung Position Lamellen/Steuerung Position/Anhalten/Bewegung.

Die beiden grünen LEDs zur Statusanzeige für jeden Kanal schalten sich ein, wenn die Kontakte der entsprechenden Relais geschlossen sind (Heben / Senken).

**ROLLADENBEWEGUNG**  
Heben oder Senken der Rollläden, oder Stoppen der Bewegung beim Empfang des entsprechenden Befehls.

Bei fehlender Übermittlung des Stopbefehls wird der Motor erst am Ende der Bewegungszeit gestoppt: Aus diesem Grund müssen die Rollläden mit einem Endlagenschalter oder einer unabhängigen Kupplung ausgestattet sein.

#### JALOUSIEBEWEGUNG

Die Jalousie kann mit dem entsprechenden Befehl angehoben oder abgelenkt oder die Bewegung gestoppt werden. Wenn der Antrieb bei stehender Jalousie einen kurzen Bewegungsbefehl erhält, werden die Lamellen gedreht.

Bei fehlender Übermittlung des Stopbefehls wird der Motor erst am Ende der Bewegungszeit gestoppt: Aus diesem Grund müssen die Jalousie mit einem Endlagenschalter oder einer unabhängigen Kupplung ausgestattet sein.

**ACHTUNG**: Um diese Betriebsart vollständig nutzen zu können, müssen die Jalousienlamellen mit kleinen auf/ab Bewegungen des Motors ausgerichtet werden können.

Die Jalousie kann mit dem entsprechenden Befehl angehoben oder abgelenkt oder die Bewegung gestoppt werden. Wenn der Antrieb bei stehender Jalousie einen kurzen Bewegungsbefehl erhält, werden die Lamellen gedreht.

Bei fehlender Übermittlung des Stopbefehls wird der Motor erst am Ende der Bewegungszeit gestoppt: Aus diesem Grund müssen die Jalousie mit einem Endlagenschalter oder einer unabhängigen Kupplung ausgestattet sein.

#### ALARMSTEUERUNG

Es können bis zu 5 verschiedene Wetteralarme verwaltet werden: 3 Windalarme, Regenalarm und Frostalarm.

Wenn sie aktiviert sind, bewegt der Schalterger die Last (Jalousien, motorisiertes Sonnendach), wenn er eine Alarmmeldung von einem Wind-, Regen- oder Frostsensor erhält. Für jeden Alarm kann ein „Überwachungszeitraum“ aktiviert werden, der die Überwachung des Sensorbetriebs durch den zyklischen Empfang der Meldung „kein Alarm vorhanden“ vom Sensor gestattet. Wenn innerhalb dieses Zeitraums keine Meldung empfangen wird, interpretiert der Schalterger dieses Ausbleiben als Sensorstörung und bringt daher die Last in die eingestellte Sicherheitsposition.

Der Alarmstatus dauert an, bis der Schalterger eine Meldung „kein Alarm vorhanden“ erhält. Es kann eine Priorität innerhalb der verschiedenen Wetteralarme eingestellt werden.

#### AUSFÜHRUNG ZWANGSFÜHRUNGEN

Bei Empfang eines Befehls zur Aktivierung der Änderung bringt der Schalterger die Last in die von der prioritären Steuerung festgelegte Position (OBEN oder UNTEN). Solange die prioritätäre Steuerung nicht aufgehoben wird, ignoriert der Schalterger alle anderen empfangenen Befehle einschließlich Wetteralarme und Sperre.

Das Verhalten des Schaltergers bei Aufhebung der prioritären Steuerung kann bei der Programmierung festgelegt werden.

#### AUSFÜHRUNG DER SPERRE

Die an das Gerät angeschlossene Last kann infolge des Empfangs des Befehls zur Aktivierung der Sperrfunktion in einer bestimmten einstellbaren Position gesperrt werden. Solange dieser nicht deaktiviert wird, wird kein anderer empfangener Befehl ausgeführt, mit Ausnahme des Befehls zur Aktivierung der Änderung.

#### SZENENMANAGEMENT

Der Schalterger kann bis zu 8 Lichtszenarien verwalten, die jeweils eine bestimmte Position der angeschlossenen Last nachstellen.

Es kann eine bestimmte Position mit dem entsprechenden Befehl zum Erlernen des Lichtszenarios gespeichert werden. Das Erlernen kann mittels KNX-Befehl aktiviert/deaktiviert werden.

#### AUTOMATIKBETRIEB

Das Gerät kann autonome Bewegungen durchführen, um das Sonnenlicht auszunutzen, zum Beispiel, um den Raum zu erwärmen. Es kann die Position festgelegt werden, in die die Last gebracht werden muss, um einen Schutz vor direkter Sonneneinstrahlung zu geben, um das Sonnenlicht zur Raumverwärmung zu nutzen oder um den Raum vor Sonnenlicht zu schützen und somit kühl zu halten. Mit den Befehlen zur Auswahl des Automatikbetriebs kann eine der oben genannten Funktionen aktiviert/deaktiviert werden.

### INSTALLATION

**ACHTUNG**: Ausschließlich qualifiziertes Personal darf die Vorrichtung entsprechend den geltenden Richtlinien und Leitfäden für KNX-Installationen installieren.

#### HINWEISE ZUR INSTALLATION KNX

- Die Länge der Busleitung zwischen Antrieb und Vorschaltgerät darf 350 Meter nicht überschreiten.
- Die Länge der Busleitung zwischen Antrieb und der am weitesten entfernt liegenden, zu steuernden KNX-Vorrichtung darf 700 Meter nicht überschreiten.
- Um unerwünschte Signale und Überspannung zu vermeiden, sollten möglichst keine Ringleitungen angelegt werden.
- Ein Abstand von mindestens 4 mm ist zwischen den einzelnen, isolierten Kabeln der Busleitung und der elektrischen Leitung einzuhalten (Abbildung C).
- Der Stromdurchgangsteller der Abschirmung darf nicht beschädigt werden (Abbildung D).

**ACHTUNG**: Die nicht benutzten Signalkabel des Busses und der Stromdurchgangsteller dürfen keinstals mit Strom führenden Elementen oder dem Erdleiter in Berührung kommen!

#### MONTAGE AN DIN-SCHIENE

Den Schalterger der Motorsteuerung 2 Kanäle 6 A an DIN-Schiene 35mm auf die folgende Weise montieren (Abbildung G) :

- Die obere Einrastvorrichtung des Geräts in die DIN-Schiene einsetzen.
- Das Gerät drehen und es durch Einwirken auf die Befestigungssche an der DIN-Schiene befestigen.

#### ELEKTRISCHE ANSCHLÜSSE

**ACHTUNG**: Die Netzspannung muss abgeschaltet werden, bevor die Vorrichtung an das Stromnetz angeschlossen wird!

In der Abbildung B ist das Schema der elektrischen Anschlüsse dargestellt.

- Den roten Draht des Buskabels an die rote Klemme (+) des Anschlusses und den schwarzen Draht an die schwarze Klemme (-) anschließen. An den Busanschluss können bis zu 4 Busleitungen angeschlossen werden (Drähte gleicher Farbe an ein und dieselbe Klemme) (Abbildung E).
- Den Schirm, den Stromdurchgangsteller und die restlichen weißen und gelben Drähte des Buskabels isolieren (falls ein Buskabel mit 4 Leitern verwendet wird), da diese nicht erforderlich sind (Abbildung D).
- Die Busklemme in die entsprechenden Füße der Vorrichtung einstecken. Die korrekte Montagerichtung wird durch die Befestigungsführungen vorgegeben. Die Busklemme mit dem entsprechenden Deckel isolieren, der mit der Schraube am Gestell befestigt werden muss. Der Deckel garantiert einen Mindestabstand von 4 mm zwischen den Leistungskabeln und den Buskabeln (Abbildung F).
- Die Last an die vorgeesehenen Schraubklemmen über und unter dem Schalterger anschließen, dabei beachten, dass die bei den technischen Daten angegebenen Ströme nicht überschritten werden.

### IN BETRIEB

#### VERWENDUNG DER LOKALEN STEUERТАSTEN

Der Betrieb der 2 lokalen Steuertaster, die jedem Kanal zugewiesen sind (Abbildung A), kann mit ETS-Software konfiguriert werden. Die Standardfunktion der lokalen Taster ist die Testfunktion, die die Bewegung der Last gestattet, auch wenn ein Wetteralarm aktiv ist oder die Funktionen Sperre oder Änderung aktiviert sind.

- Das Standardverhalten der Taster ist:
- Bei langem Druck (> 0,5 s) auf den Taster bewegt der Schalterger den Rollläden oder die Jalousie so lange nach OBEN oder nach UNTEN wie die Bewegungszeit dauert.
- Wenn der Rollläden oder die Jalousie in Bewegung ist, kann durch einen kurzen Druck (≤ 0,5 s) eines der beiden Taster die laufende Bewegung angehalten werden.
- In der Betriebsart Jalousie regelt jeder kurze Druck der Taster (≤ 0,5 s) die Neigung der Lamellen.

**ACHTUNG**: die lokale Steuerung ist nur möglich, wenn das Gerät korrekt mit KNX-Busspannung versorgt wird!

#### VERHALTEN BEI STROMLAUSFALL UND BEIM WIEDERHERSTELLEN DER BUS-STROMVERSORGUNG

Wenn die Bus-Spannung für länger als 1,5 ms unter 18 V cc absinkt, wird die eventuelle Bewegung des Rollläden oder der Jalousie gestoppt.

Das Verhalten des Geräts bei Wiederherstellung der Busversorgungsspannung kann über ETS konfiguriert werden. Wenn vor Spannungsaustfall mehrere Funktionen aktiv waren, verhält das Gerät sich bei der Wiederherstellung der Spannung entsprechend der Parametrierung der Funktion mit der höchsten Priorität.

#### WARTUNG

Das Gerät erfordert keine Wartung. Zur Reinigung ggf. ein trockenes Tuch verwenden.

### PROGRAMMIERUNG MIT ETS-SOFTWARE

Das Gerät muss mit der ETS-Software konfiguriert werden.

Genauere Informationen zu den Konfigurationsparametern und ihren Werten sind im Technischen Handbuch enthalten.

<b>TECHNISCHE DATEN</b>	
<b>Kommunikation</b>	KNX Bus
<b>Stromversorgung</b>	über KNX-Bus , 29 V cc SELV
<b>Buskabel</b>	KNX TP1
<b>Stromaufnahme des Bus</b>	