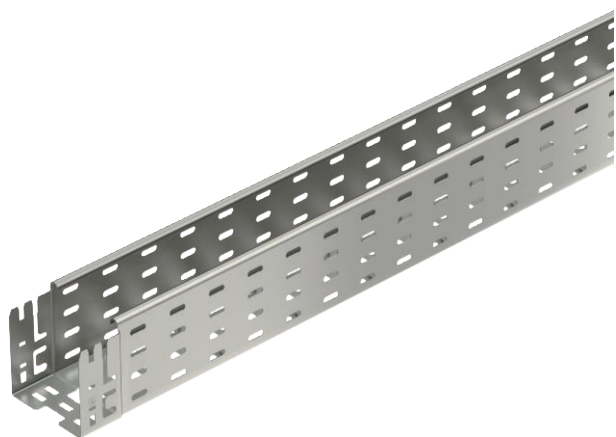


Tehnisko datu lapa

Kabeļu rene MKS-Magic® 110

Art.-Nr. 6059190



Kabeļu rene ar iebūvētu ātrās stiprināšanas sistēmu Kabeļu renes lietderīgais garums ir 3000 mm. Kabeļu renes malās visā garumā ir 7 x 20 mm perforējums papildu savienošanas un montāžas elementu instalācijai.

Sākot ar kabeļu renes platumu 200 mm un 30% lielu perforēto daļu, piemērota izmantošanai zem ugunsdzēsības sprinkleriem saskaņā ar VdS direktīvu 2092.



A2 Nerūsējošais tērauds 1.4301
2B neizolēts, apstrādāts

Produkta papildus teksta norādījumi | Potenciālu izlīdzināšana visā garumā ir nodrošināta bez papildu būvdetaļām.

Pamatdati

Art.-Nr.	6059190
Tips	MKSM 110 A2
Ražotājs	OBO
Dimensija	110x100x3050
Materiāls	Nerūsējošais tērauds, materiāls 1.4301
Materiāla saīsinājums	A2
Virsmas	neizolēts, apstrādāts
Virsmas saīsinājums	2B
Mazākā VK vienība (VG)	3,00 m
Svars	240,77 kg/100 m

Tehniskie dati



Derīgais šķēsgriezums	10.800,00 mm ²
Derīgais šķēsgriezums	108,00 cm ²
Piemērots funkciju nodrošināšanai	<input type="checkbox"/>
Savienotāja izpildījums	iebūvēts savienotājs
Ar augšējo daļu	<input type="checkbox"/>
Gridā izveidoti caurumi montāžas vajadzībām	<input checked="" type="checkbox"/>
NATO perforācijas šablons	<input type="checkbox"/>
Nerūsējošs tērauds, kodināts	<input type="checkbox"/>
Sānu caurumi	<input checked="" type="checkbox"/>
Gara laiduma izpildījums	<input type="checkbox"/>

Tehnisko datu lapa

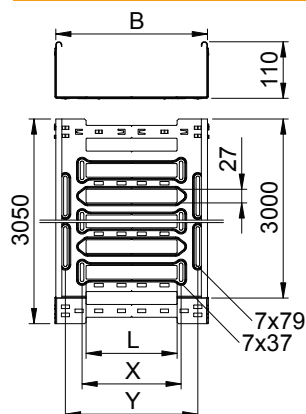
Kabeļu rene MKS-Magic® 110

Art.-Nr. 6059190



Tehniskie dati

Izmēri

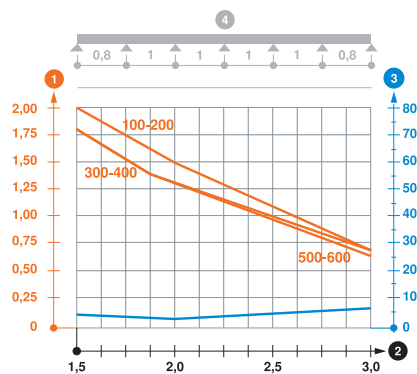


Garums	3.050,00 mm
Platums	100,00 mm
Augstums	110,00 mm
Malas augstums	110,00 mm
Izmērs B	100,00 mm
Izmērs L	30,00 mm
Izmērs y	62,00 mm
Loksnes biezums	1,00 mm

pieļ. slodze:

Balstu atstatums 1,5 m	2,00 kN/m
Balstu atstatums 2,0 m	1,50 kN/m
Balstu atstatums 2,5 m	1,07 kN/m
Balstu atstatums 3,0 m	0,70 kN/m

pieļ. slodze:



Slodzes diagramma, kabeļu rene, tips MKSM 110

- 1 Pieļaujamo kabeļu renes/trepju noslogojums kN/m nerēķinot slodzi instalācijas laikā
 - 2 Attālums starp balstiem, m
 - 3 Profila izliece mm pie pieļaujamās slodzes kN/m
 - 4 Slodzes shēma pārbaudes laikā
- Slodzes līkne ar mm izteiktu kabeļu renes/trepju platumu
 — Profila izlieces līkne atkarībā no balstu attāluma