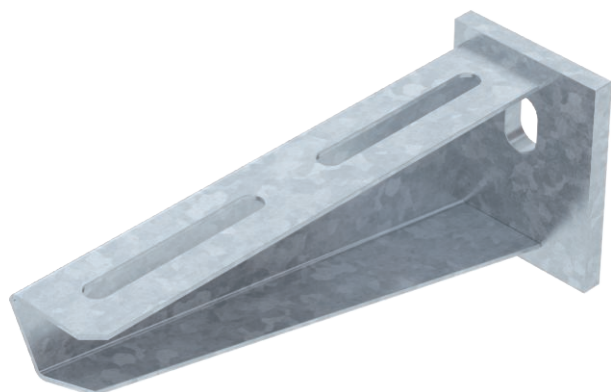


# Tehnisko datu lapa

## Sienas un statņa balstenis AW 30

Art.-Nr. 6419712



Vidēji smagas konstrukcijas sienas un statņu balstenis ar piemetinātu augšējo plāksni.



|    |                |
|----|----------------|
| St | Tērauds        |
| FT | karsti cinkots |

Produkta papildus teksta norādījumi

Balsteņa nostiprināšana ar sešstūra galvas skrūvi pie U-veida statņa, sākot ar 400 mm platumu, izbīdot to cauri abiem statņa profiliem. Šim nolūkam, lūdzu, izmantojiet atbilstošas distancerus!

### Pamatdati

|                        |                        |
|------------------------|------------------------|
| Art.-Nr.               | 6419712                |
| Tips                   | AW 30 16 FT            |
| Apzīmējums 1           | Atbalsta roka          |
| Apzīmējums 2           | ar piemetinātu plāksni |
| Dimensija              | B160mm                 |
| Materiāls              | Tērauds                |
| Materiāla saīsinājums  | St                     |
| Virsmas                | karsti cinkots         |
| Virsmas atbilstošs DIN | DIN EN ISO 1461        |
| Virsmas saīsinājums    | FT                     |
| Mazākā VK vienība (VG) | 1,00 gab.              |
| Svars                  | 33,00 kg/100 gab.      |

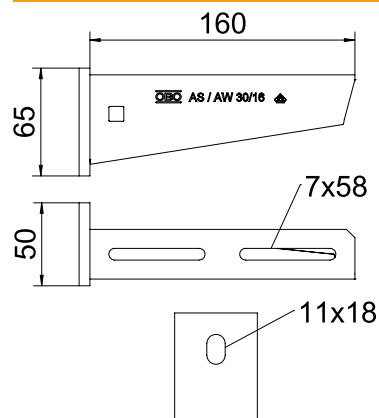
# Tehnisko datu lapa

## Sienas un statņa balstenis AW 30

Art.-Nr. 6419712

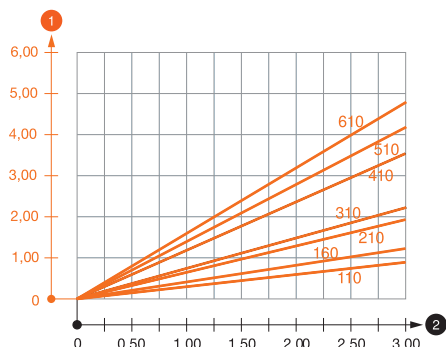


### Tehniskie dati



|                                   |                                     |
|-----------------------------------|-------------------------------------|
| Platums                           | 160,00 mm                           |
| Malas augstums                    | 65,00 mm                            |
| Izmērs A                          | 50,00 mm                            |
| Izmērs B                          | 160,00 mm                           |
| Izmērs H                          | 65,00 mm                            |
| Cauruma diametrs                  | 11,00 mm                            |
| Izmēri, vērtība                   | 160 x 65                            |
| Izpildījums                       | Sienas un statņa balstenis          |
| Izpildījums                       | Sienas un statņa šķērssijs          |
| EPD prece                         | <input checked="" type="checkbox"/> |
| F, izteikts kN                    | 3,00 kN                             |
| Piemērots funkciju nodrošināšanai | <input type="checkbox"/>            |
| Nerūsējošs tērauds, kodināts      | <input type="checkbox"/>            |
| Leņķa diapazons                   | 90,00 - 90,00 °                     |

### Noslogojuma diagrammas



### AW 30 tipa balsteņa slodzes diagramma

- 1 Balsteņa gala izliece pieļaujamas balsteņa slodzes gadījumā
- 2 Pieļaujamais balsteņa noslogojums kN bez montāžas svara
- Slodzes līkne ar mm izteiktu balsteņa garumu

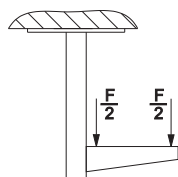
### AW 30 sienas un statņa balsteņa dībeļu slodzes parametri

#### Sienas stiprinājums

|  |                  |                                 |      |      |      |      |      |      |
|--|------------------|---------------------------------|------|------|------|------|------|------|
|  |                  | Maksimālā slodze [kN]           |      |      |      |      |      |      |
|  |                  | Balsteņa platums [mm]           |      |      |      |      |      |      |
|  | Dībeļa tips      | 110                             | 160  | 210  | 310  | 410  | 510  | 560  |
|  | BZ-U 10-10-30/90 | 2,50                            | 2,10 | 1,65 | 1,40 | 1,10 | 1,00 | 1,00 |
|  | BZ 12-15-35/110  | 3,00                            | 2,65 | 2,90 | 2,50 | 1,90 | 1,80 | 1,75 |
|  |                  | * Vērtības ar renes platumu 600 |      |      |      |      |      |      |

Maks. slodze F kopā = kabeļu svars + kabeļu rene + balstis. Nestspējas parametri attiecīgi palielinās, izmantojot bezplaisu betonā. Norādītās vērtības ir attiecinātas uz betonu ar izturības klasi C20/25. Jāievēro DIBt atļaujas (dībeļi) montāžas nosacījumi!

#### AW 30 pie iekārtā statņa slodzes vērtības



### AW 30 pie iekārtā statņa slodzes vērtības

#### AW 30 sienas un statņa balsteņa dībeļu slodzes parametri

|          |                     |                                 |      |      |     |     |     |      |
|----------|---------------------|---------------------------------|------|------|-----|-----|-----|------|
| T1       | Sienas stiprinājums |                                 |      |      |     |     |     |      |
| T2       |                     | Maksimālā slodze [kN]           |      |      |     |     |     |      |
| T3       |                     | Balsteņa platums [mm]           |      |      |     |     |     |      |
| T4       | Dībeļa tips         | 110                             | 160  | 210  | 310 | 410 | 510 | 560  |
|          | BZ-U 10-10-30/90    | 2,5                             | 2,1  | 1,65 | 1,4 | 1,1 | 1   | 1    |
|          | BZ 12-15-35/110     | 3,00                            | 2,65 | 2,9  | 2,5 | 1,9 | 1,8 | 1,75 |
| Futrālis |                     | * Vērtības ar renes platumu 600 |      |      |     |     |     |      |