

Tehnisko datu lapa

Sietveida renes vidus iekare

Art.-Nr. 6015245



Vidus iekare sietveida renēm ar divdaļīgu konstrukciju.



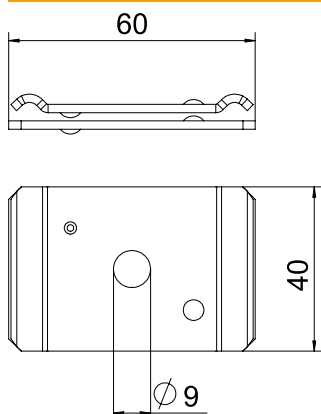
A4 Nerūsējošais tērauds 1.4401

Produkta papildus teksta norādījumi | Ievietojot vadus, pievērsiet uzmanību vienmērīgam izvietojumam. Maks. ieteicamais sietveida renes platums ir 200 mm.

Pamatdati

Art.-Nr.	6015245
Tips	GMA M8 A4
Dimensija	60x40
Materiāls	Nerūsējošais tērauds, materiāls 1.4401
Materiāla saīsinājums	A4
Mazākā VK vienība (VG)	25,00 gab.
Svars	8,30 kg/100 gab.

Tehniskie dati



Garums	65,00 mm
Platums	40,00 mm
Augstums	10,10 mm
Izpildījums	iekārts
Piemērots funkciju nodrošināšanai	<input type="checkbox"/>
Cauruma diametrs	9,00 mm
Regulējams	<input type="checkbox"/>

pieļ. slodze:

Tehnisko datu lapa

Sietveida renes vidus iekare

Art.-Nr. 6015245



Tehniskie dati

pieļ. slodze: