

Tehnisko datu lapa

isFang trijkāja statīvs

Art.-Nr. 5408966

OBO
BETTERMANN



- Instalācija atsevišķi izvietotos uztveršanas mastos vai izolētos uztveršanas mastos ar diametru 40 mm
- Jumta slīpums maks. 5 grādi
- Ar pārlīktni Rd 8-10 ātrai apaļo vadu nostiprināšanai
- Betona pamatne un vītņotie stieņi jāpasūta atsevišķi

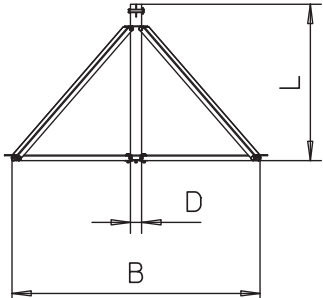


Alu Alumīnijs

Pamatdati

Art.-Nr.	5408966
Tips	isFang 3B-100 AL
Apzīmējums 1	Trijkāju statīvs
Apzīmējums 2	Izolētam uztveršanas stieņim
Dimensija	1,25x1,35m
Materiāls	Alumīnijs
Materiāla saīsinājums	Alu
Mazākā VK vienība (VG)	1,00 gab.
Svars	380,00 kg/100 gab.

Tehniskie dati

	<table><tr><td>Izmērs B</td><td>1.000,00 mm</td></tr><tr><td>Izmērs D</td><td>40,00 Ø mm</td></tr><tr><td>Izmērs H</td><td>885,00 mm</td></tr><tr><td>Izmērs L</td><td>600,00 mm</td></tr><tr><td>Izpildījums</td><td>Statīvs</td></tr><tr><td>Zibens uztveršanas stieņa ievietosana</td><td>bez skrūvēm</td></tr><tr><td>Diametrs</td><td>1.000,00 mm</td></tr></table>	Izmērs B	1.000,00 mm	Izmērs D	40,00 Ø mm	Izmērs H	885,00 mm	Izmērs L	600,00 mm	Izpildījums	Statīvs	Zibens uztveršanas stieņa ievietosana	bez skrūvēm	Diametrs	1.000,00 mm
Izmērs B	1.000,00 mm														
Izmērs D	40,00 Ø mm														
Izmērs H	885,00 mm														
Izmērs L	600,00 mm														
Izpildījums	Statīvs														
Zibens uztveršanas stieņa ievietosana	bez skrūvēm														
Diametrs	1.000,00 mm														