

# MasterPact NT, NW ComPact NS630b-1600

- FR** Notice d'installation
- EN** Installation manual
- DE** Montageanleitung
- IT** Manuale d'installazione
- ES** Instrucciones de instalación
- ZH** 安装手册

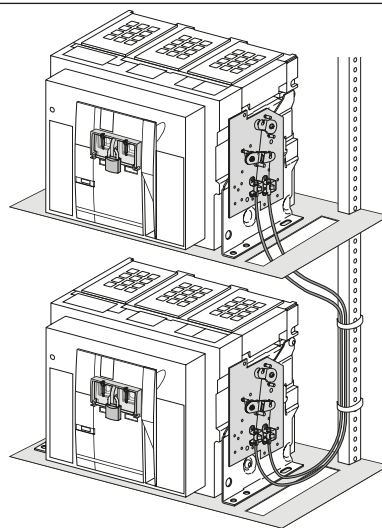
Interverrouillage 2 sources à câbles  
Interlocking 2 sources by cable  
Kabelverriegelung 2 Quellen  
Interblocco meccanico con cavi  
Interenclavamiento 2 fuentes por cable  
通过电缆将 2 个电源联锁

DB439642.eps



[https://youtu.be/WAb\\_icR9FS4](https://youtu.be/WAb_icR9FS4)

DB439642.eps



**Avis de non-responsabilité / Disclaimer / Haftungsausschluss / Rinuncia di responsabilità /  
Exención de responsabilidad / 免责声明**

<p><b>REMARQUE IMPORTANTE</b></p> <ul style="list-style-type: none"><li>■ L'installation, l'utilisation, la réparation et la maintenance des équipements électriques doivent être assurées par du personnel qualifié uniquement.</li><li>■ Schneider Electric décline toute responsabilité quant aux conséquences de l'utilisation de ce matériel.</li></ul>	<p><b>PLEASE NOTE</b></p> <ul style="list-style-type: none"><li>■ Electrical equipment should be installed, operated, serviced, and maintained only by qualified personnel.</li><li>■ No responsibility is assumed by Schneider Electric for any consequences arising out of the use of this material.</li></ul>	<p><b>BITTE BEACHTEN</b></p> <ul style="list-style-type: none"><li>■ Elektrische Geräte dürfen nur von Fachpersonal installiert, betrieben, bedient und gewartet werden.</li><li>■ Schneider Electric haftet nicht für Schäden, die durch die Verwendung dieses Materials entstehen.</li></ul>
<p><b>NOTA IMPORTANTE</b></p> <ul style="list-style-type: none"><li>■ Manutenzione, riparazione, installazione e uso delle apparecchiature elettriche si devono affidare solo a personale qualificato.</li><li>■ Schneider Electric non si assume alcuna responsabilità per qualsiasi conseguenza derivante dall'uso di questi prodotti.</li></ul>	<p><b>TENGA EN CUENTA</b></p> <ul style="list-style-type: none"><li>■ La instalación, manejo, puesta en servicio y mantenimiento de equipos eléctricos deberán ser realizados sólo por personal cualificado.</li><li>■ Schneider Electric no se hace responsable de ninguna de las consecuencias del uso de este material.</li></ul>	<p><b>请注意</b></p> <ul style="list-style-type: none"><li>■ 电气设备的安装、操作、维修和维护工作仅限于合格人员执行。</li><li>■ Schneider Electric不承担由于使用本资料所引起的任何后果。</li></ul>

**Consignes de sécurité / Safety instructions / Sicherheitshinweise / Informazioni di sicurezza / Información de seguridad / 安全说明**

**⚠ ⚠ DANGER / DANGER / GEFAHR / PERICOLO / PELIGRO / 危险**

**RISQUE DE CHOC ÉLECTRIQUE, D'EXPLOSION OU D'ARC ÉLECTRIQUE**

- Portez un équipement de protection personnelle adapté et respectez les consignes de sécurité électrique courantes. Reportez-vous aux normes NFPA 70E, CSA Z462 ou aux textes équivalents applicables dans votre région du monde.
  - Seul un personnel qualifié doit effectuer l'installation et l'entretien de cet appareil.
  - Débranchez toutes les sources d'alimentation de cet équipement avant d'effectuer toute opération interne ou externe sur celui-ci. Verrouillez l'appareillage en position isolée.
  - Utilisez toujours un dispositif de détection de tension ayant une valeur nominale appropriée pour vous assurer que l'alimentation est coupée.
  - Installez des barrières de sécurité et affichez un signal de danger.
  - Remettez en place tous les équipements, les portes et les capots avant de remettre l'appareil sous tension.
- Le non-respect de ces instructions provoquera la mort ou des blessures graves.**

**HAZARD OF ELECTRIC SHOCK, EXPLOSION OR ARC FLASH**

- Apply appropriate personal protective equipment (PPE) and follow safe electrical work practices. See NFPA 70E, CSA Z462 or local equivalent.
  - This equipment must only be installed and serviced by qualified electrical personnel.
  - Turn off all power supplying this equipment before working on or inside equipment. Lock the switchgear in the isolated position.
  - Always use a properly rated voltage sensing device to confirm power is off.
  - Install safety barriers and display a danger sign.
  - Replace all devices, doors, and covers before turning on power to this equipment.
- Failure to follow these instructions will result in death or serious injury.**

**GEFAHR VON ELEKTRISCHEM SCHLAG, EXPLOSION ODER LICHTBOGEN**

- Tragen Sie persönliche Schutzausrüstung (PSA) und befolgen Sie sichere Verfahren im Umgang mit Elektrogeräten. Siehe NFPA 70E, CSA Z462 oder lokale Entsprechung.
  - Diese Geräte dürfen nur von qualifizierten Elektrikern installiert und gewartet werden.
  - Schalten Sie vor Arbeiten am bzw. im Innern des Geräts die gesamte Spannungsversorgung ab. Die Schaltanlage in die Trennstellung bringen.
  - Verwenden Sie für die Prüfung vorhandener Spannung stets einen Spannungsfühler mit zutreffender Bemessungsspannung.
  - Bringen Sie Sicherheitsbarrieren und einen Warnhinweis an.
  - Bringen Sie alle Vorrichtungen, Türen und Abdeckungen wieder an, bevor Sie das Gerät einschalten.
- Die Nichtbeachtung dieser Anweisungen führt zu Tod oder schwerer Verletzungen.**

**RISCHIO DI FOLGORAZIONE, ESPLOSIONE O BAGLIORI DA ARCO**

- Utilizzare dispositivi di protezione individuale (DPI) idonei e adottare misure di sicurezza adeguate per lavori elettrici. Vedere le normative NFPA 70E, CSA Z462 o le norme equivalenti nel paese di installazione.
  - Installazione e manutenzione di questa apparecchiatura si devono affidare solo ad elettricisti qualificati.
  - Prima di lavorare con l'apparecchiatura o al suo interno isolare completamente l'alimentazione elettrica. Bloccare l'interruttore in posizione isolata.
  - Per verificare che l'alimentazione sia isolata usare sempre un rilevatore di tensione correttamente tarato.
  - Installare barriere di sicurezza e apporre un segnale di pericolo.
  - Sostituire dispositivi, sportelli e coperture prima di riaccendere l'alimentazione dell'apparecchiatura.
- Il mancato rispetto di queste istruzioni provocherà morte o gravi infortuni.**

**PELIGRO DE DESCARGA ELÉCTRICA, EXPLOSIÓN O ARCO ELÉCTRICO**

- Utilice el equipo de protección personal (PPE) adecuado y siga las recomendaciones para el trabajo seguro con dispositivos eléctricos. Consulte NFPA 70E, CSA Z462 o la norma local equivalente.
  - Solo el personal de electricidad cualificado podrá instalar, programar y realizar el mantenimiento del equipo.
  - Desconecte toda la alimentación de este equipo antes de trabajar en él o en su interior. Bloquee la aparatama eléctrica en la posición de aislamiento.
  - Utilice siempre un dispositivo de detección de tensión de capacidad adecuada para confirmar la ausencia de alimentación eléctrica.
  - Instale barreras de seguridad y coloque un cartel de peligro.
  - Vuelva a colocar todos los dispositivos, las puertas y las tapas antes de conectar la alimentación de este equipo.
- Si no se siguen estas instrucciones provocará lesiones graves o incluso la muerte.**

**电击、爆炸或电弧闪光危险**

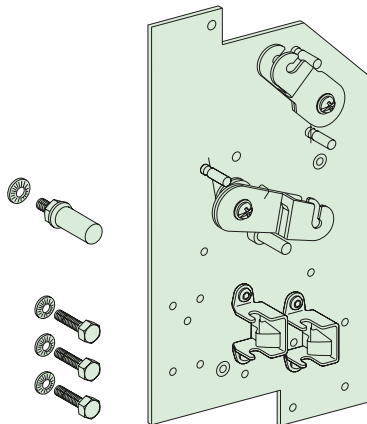
- 采用适当的个人防护设备 (PPE) 并遵循电气作业安全守则。请参阅 NFPA 70E, CSA Z462 或当地对应的标准。
  - 只有具备相应资质的电气人员才能安装和维修该设备。
  - 在该设备表面或内部工作之前, 请关闭设备的全部电源。将开关锁定在隔离位置。
  - 确保使用合适的额定电压传感器确认电源已关闭。
  - 安装安全栅并显示危险标志。
  - 将所有设备、门和盖闭合, 再给设备供电。
- 不遵循上述说明将导致人员伤亡。**

<b>1</b>	<b>NS, NT, NW</b> Contenu / Content / Inhalt / Contenuto / Estado / 内容	5
<b>2</b>	<b>NS, NT, NW</b> Outillage nécessaire / Necessary tools / Benötigtes Werkzeuge / Utensili necessari / Herramientas necesarias / 必要的工具	6
<b>3</b>	<b>NS, NT, NW</b> Combinaisons possibles / Possible combinations / Mögliche Kombinationen / Combinazioni possibili / Posibles combinaciones / 可能的组合	7
<b>4</b>	<b>NS, NT, NW</b> Dimensions / Dimensions / Abmessungen / Misure d'ingombro / Dimensiones / 尺寸	8
<b>5</b>	<b>NS, NT, NW</b> Précautions préalables à toute intervention / Precautions before carrying out any work / Zu treffende Vorsichtsmaßnahmen vor Durchführung von Arbeiten / Precauzioni da adottare prima di iniziare qualsiasi intervento / Precauciones antes de llevar a cabo cualquier tarea / 操作须知	10
<b>6</b>	<b>NS, NT</b> Installation des platines d'interverrouillage / Installing the interlock plates / Montage der Verriegelungsplatten / Installazione delle piastre per interblocco / Instalación de las placas de interenclavamiento / 安装联锁板	11
<b>7</b>	<b>NW</b> Installation des platines d'interverrouillage / Installing the interlock plates / Montage der Verriegelungsplatten / Installazione delle piastre per interblocco / Instalación de las placas de interenclavamiento / 安装联锁板	14
<b>8</b>	<b>NS, NT, NW</b> Installation des câbles d'interverrouillage / Installing the interlock cables / Montage der Bowdenzugverriegelung / Installazione dei cavi per interblocco / Instalación de los cables de interenclavamiento / 安装联锁线	17
<b>9</b>	<b>NS, NT, NW</b> Test / Test / Test / Prova / Test / 测试	23
<b>10</b>	<b>NS, NT, NW</b> Cadenassage des boutons-poussoirs de fermeture / Padlock the Closing Pushbuttons / Verriegelung der schließenden Drucktaster / Blocco dei pulsanti di chiusura / Bloquear los botones pulsadores de cierre / 对合闸按钮执行挂锁操作	24
<b>11</b>	<b>NS, NT, NW</b> Schémas électriques / Wiring diagrams / Anschlussschemata / Schemi di cablaggio / Diagramas de cableado / 接线图	25

**NW - 47926**

Disjoncteur fixe et débrochable  
 Fixed and drawout circuit breaker  
 Leistungsschalter in Festeinbau und  
 einschubtechnik  
 Interruttore fisso i estraibile  
 Interruptor automático  
 fijo o seccionable  
 固定式和抽屜式断路器

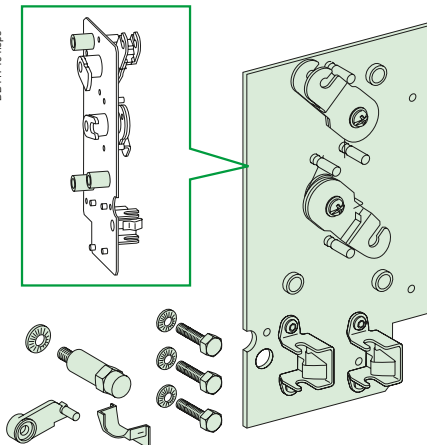
DB417483.eps



**NS, NT - 33200**

Disjoncteur fixe  
 Fixed circuit breaker  
 Leistungsschalter in Festeinbau  
 Interruttore fisso  
 Interruptor automático fijo  
 固定式断路器

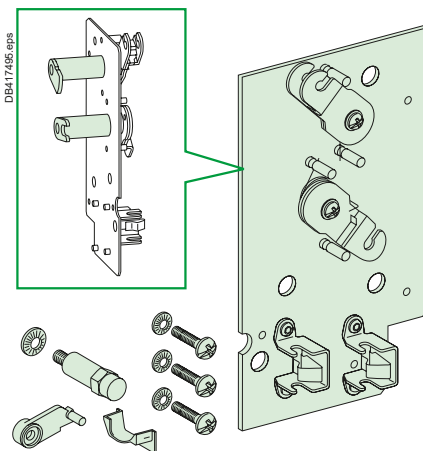
DB417484.eps



**NS, NT - 33201**

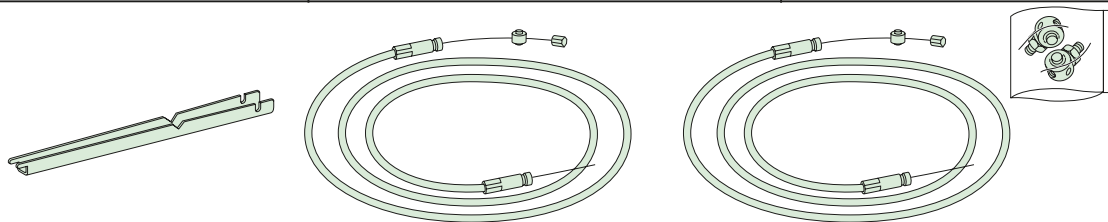
Disjoncteur débrochable  
 Drawout circuit breaker  
 Leistungsschalter in einschubtechnik  
 Interruttore estraibile  
 Interruptor automático  
 seccionable  
 抽屜式断路器

DB417485.eps



**33209**

DB417486.eps



## Outillage nécessaire / Necessary tools / Benötigte Werkzeuge / Utensili necessari / Herramientas necesarias / 必要的工具

Tournevis (Pozidrive n°2, 3 et plat), clef plate, clef à tube, clef 6 pans, scie, pince coupante, pince plate.

Screwdriver (Pozidrive n°2, 3 and slotted), combination wrench, angled socket wrench, hex key, saw, diagonal cutters, flat gripper.

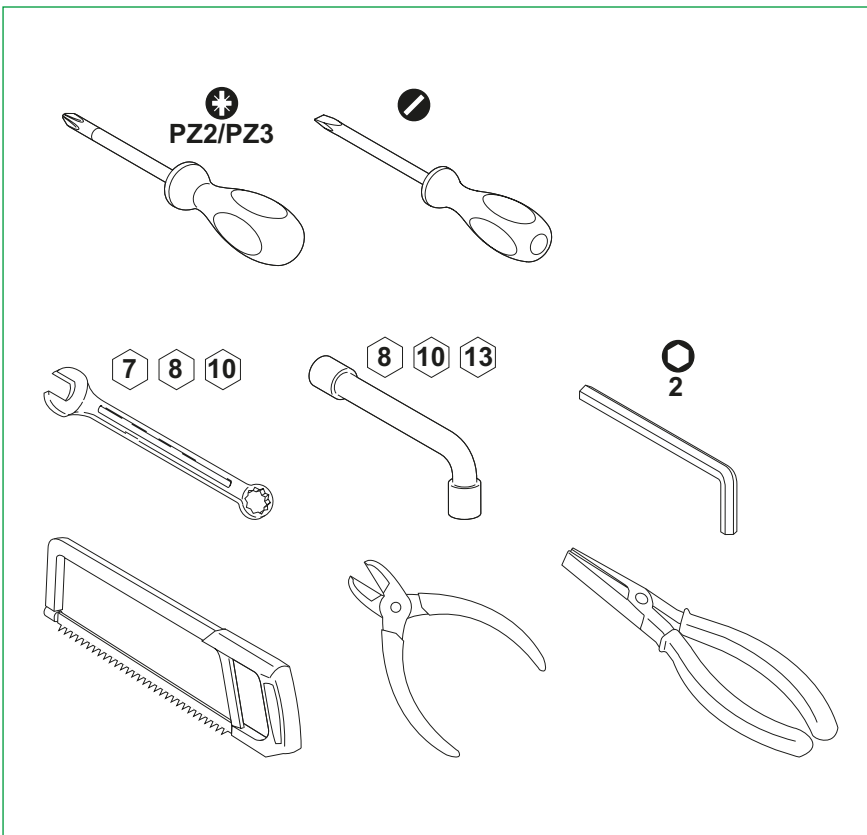
Schraubendreher (Pozidriver. 2, 3 und Schlitz), Maulschlüssel, Steckschlüssel, Stechskantschlüssel, Säge, Seitenschneider, Flachzange.

Cacciavite (Pozidrive n°2, 3 e piatto), chiave fissa, chiave a tubo, chiave per viti a brugola, sega, pinza, pinza piatta.

Destornillador (Pozidrive n° 2, 3 y plano), llave fija, llave de tubo acodado, llave allen, sierra, alicates decorte, pinza plana.

螺丝刀 (Pozidrive n°2 号、3 号和一字型)、组合扳手、弯头套筒扳手、六角扳手、锯、对角切割器、夹钳板。

DE417542.eps



# Combinaisons possibles / Possible combinations / Mögliche Kombinationen / Combinazioni possibili / Posibles combinaciones / 可能的组合

## NS, NT, NW

DB417526-eps

L'interverrouillage de 2 appareils QN et QR par câbles autorise la fermeture d'un seul appareil à la fois.

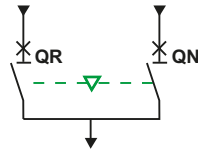
Interlocking of 2 devices QN and QR by cable allows one device to be closed at a time.

Durch die Verriegelung der 2 Leistungsschalter QN und QR mittels Bowdenzug ist jeweils immer nur ein Leistungsschalter geschlossen.

L'interblocco via cavo dei 2 dispositivi QN e QR permette di chiudere un dispositivo alla volta.

El bloqueo de seguridad de 2 dispositivos QN y QR por cable permite cerrar un dispositivo cada vez.

通过电缆将 QN 和 QR 两个设备联锁可允许一次关闭一个设备。



QR	QN
0	0
1	0
0	1

Les appareils interverrouillés peuvent être superposés ou installés côte à côte, fixes ou débrochables, tripolaires ou tétrapolaires, de calibres et de tailles différents.

Interlocked devices can be placed on top of one another or installed side-by-side. They can be fixed or drawout, 3-pole or 4-pole, with different ratings and sizes.

Der Einbau der verriegelten Leistungsschalter kann übereinander oder nebeneinander erfolgen. Es sind 3- oder 4-polige Leistungsschalter verfügbar mit unterschiedlichen Nennwerten in Festeinbau- und Einschubausführung.

I dispositivi interbloccati possono essere posizionati uno sopra l'altro o installati uno di fianco all'altro, possono essere fissi o estraibili, tripolari o tetrapolari, di diverso grado e dimensione.

Los dispositivos interenclavados pueden situarse uno encima de otro o instalarse juntos lateralmente. Pueden ser fijos o seccionables, tener 3 o 4 polos y disponer de tamaños y calibres distintos.

互锁装置可以上下放置或并排安装。它们可以是固定式或者抽出式，3极或4极，具有不同的额定值和规格。

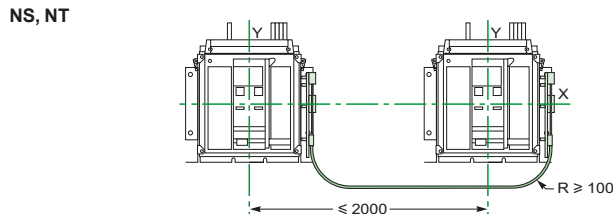
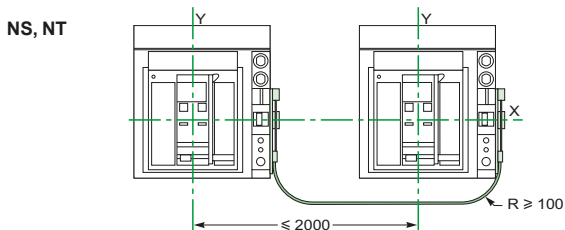
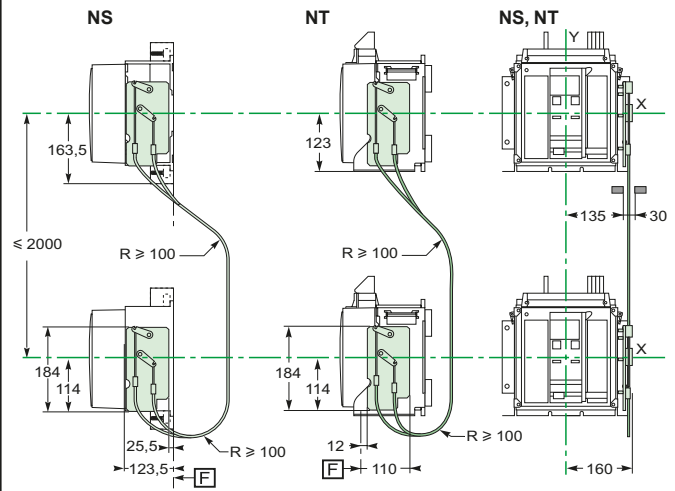
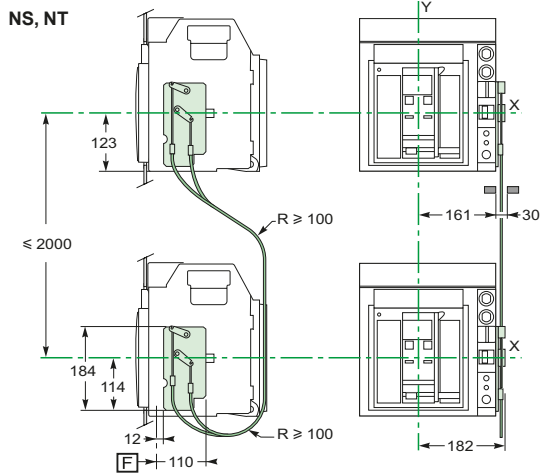
## Dimensions / Dimensions / Abmessungen / Misura d'ingombro / Dimensiones / 尺寸

### NS, NT

Disjoncteur débrochable / Drawout circuit breaker /  
Leistungsschalter in Einschubtechnik / Interruttore estraibile /  
Interrupitor automático seccionable / 抽屜式断路器

Disjoncteur fixe / Fixed circuit breaker / Leistungsschalter in Festeinbau /  
Interruttore fisso / Interrupitor automático fijo / 固定式断路器

DB417527.eps



**F** Référence de fixation / datum / Referenzpunkt / Riferimento / Referencia



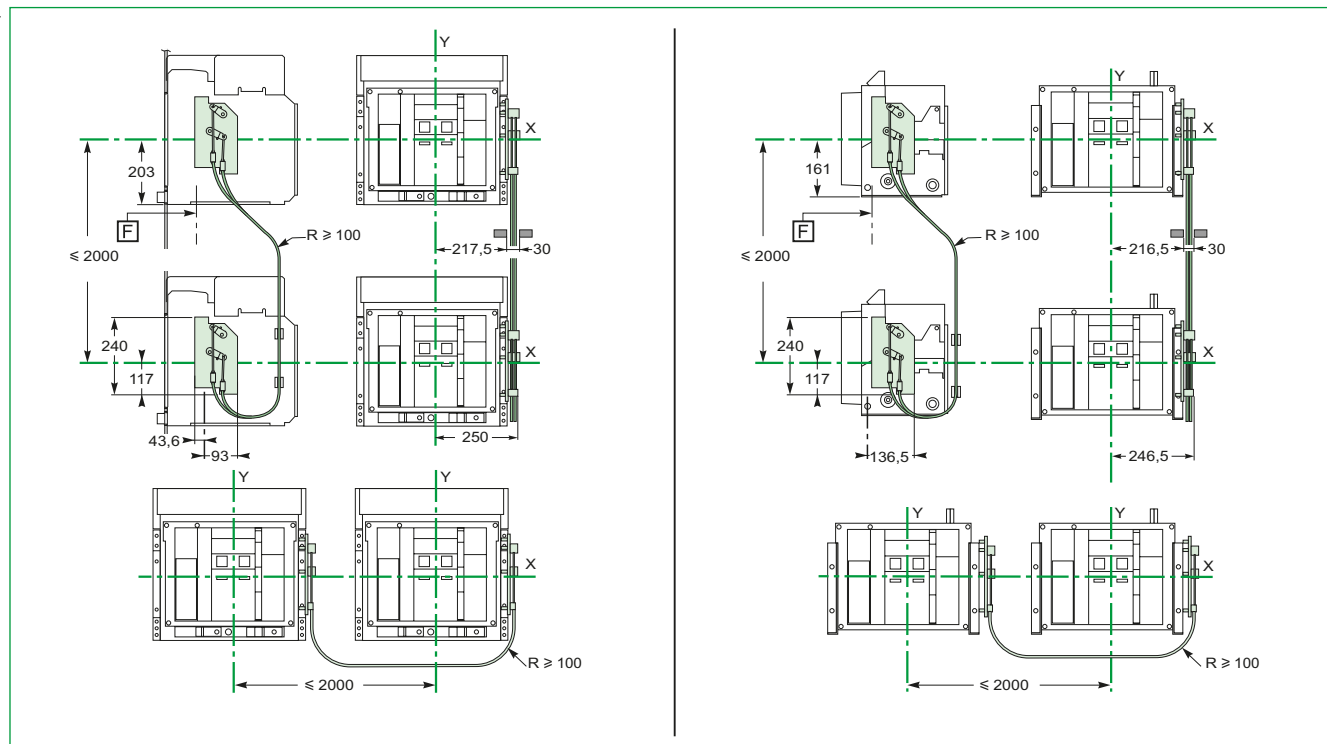
# Dimensions / Dimensiones / Abmessungen / Misure d'ingombro / Dimensiones / 尺寸

## NW

Disjoncteur débrochable / Drawout circuit breaker / Leistungsschalter in Einschubtechnik / Interruttore estraibile / Interruptor automático seccionable / 抽屉式断路器

Disjoncteur fixe / Fixed circuit breaker / Leistungsschalter in Festeinbau / Interruttore fisso / Interruptor automático fijo / 固定式断路器

DB417528.eps



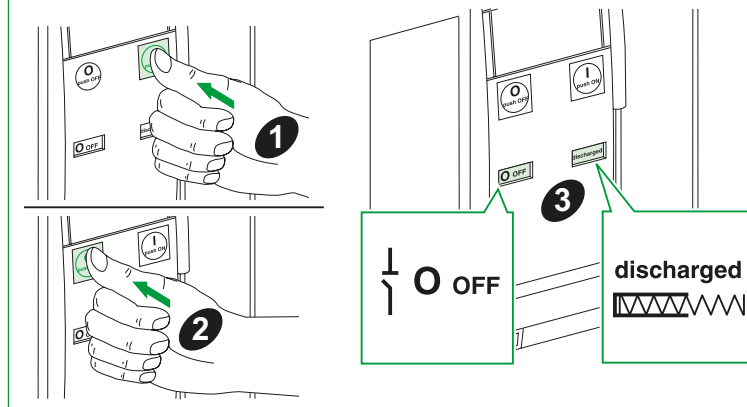
[F] Référence de fixation / datum / Referenzpunkt / Riferimento / Referencia / 数据

## Précautions préalables à toute intervention / Precautions before carrying out any work / Zu treffende Vorsichtsmaßnahmen vor Durchführung von Arbeiten / Precauzioni da adottare prima di iniziare qualsiasi intervento / Precauciones antes de llevar a cabo cualquier tarea / 操作须知

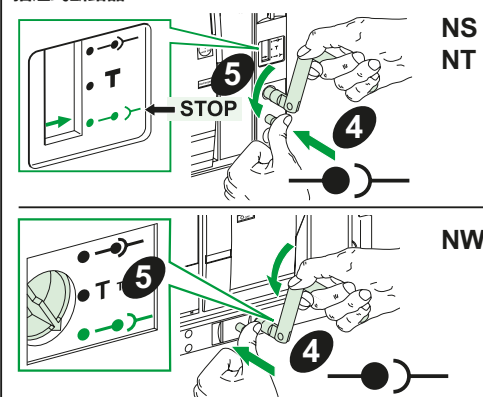
<p><b>REMARQUE IMPORTANTE</b> Avant toute intervention sur l'appareil, mettez toujours ce dernier hors tension en procédant comme indiqué ici. Les appareils débrochables doivent être placés en position débrochée.</p>	<p><b>PLEASE NOTE</b> Before carrying out any work, always de-energize the device as indicated here. Withdrawable devices should be moved to disconnected position.</p>	<p><b>BITTE BEACHTEN</b> Trennen Sie vor Durchführung jeglicher Arbeiten das Gerät von der Spannungsversorgung, wie hier gezeigt. Bringen Sie die Einschubausführung in Trennstellung.</p>
<p><b>NOTA IMPORTANTE</b> Prima di iniziare qualsiasi intervento, togliere l'alimentazione all'interruttore come illustrato qui. Gli interruttori estraibili devono essere spostati in posizione scollegata.</p>	<p><b>TENGA EN CUENTA</b> Antes de llevar a cabo cualquier tarea, deenergice siempre el dispositivo tal como se indica aquí. Los dispositivos enchufables deben cambiarse a la posición desconectada.</p>	<p><b>请注意</b> 操作须知：将设备置于不带电状态；抽屉式设备应移至断开位置</p>

D0417663.eps

### Disjoncteur fixe et débrochable / Fixed and drawout circuit breaker / Leistungsschalter in Festeinbau und Einschubtechnik / Interruttore fisso ed estraibile / Interruptor automático fijo y seccionable / 固定式和抽屉式断路器



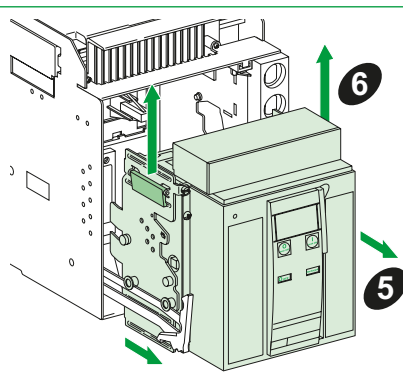
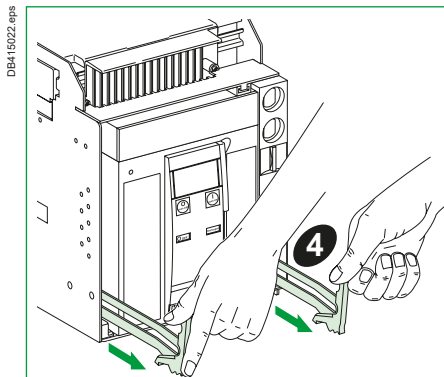
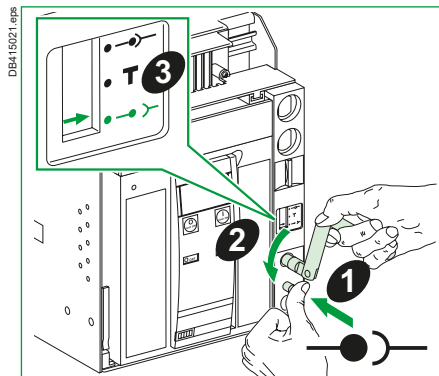
### Disjoncteur débrochable / Drawout circuit breaker / Leistungsschalter in Einschubtechnik / Interruttore estraibile / Interruptor automático seccionable / 抽屉式断路器



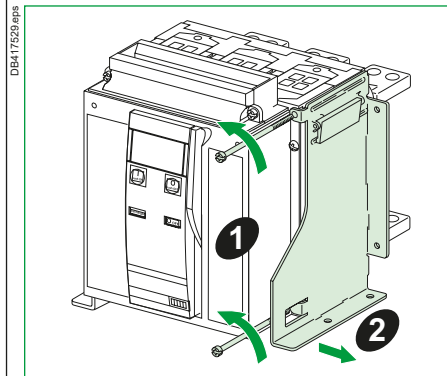
# Installation des platines d'interverrouillage / Installing the interlock plates / Montage der Verriegelungsplatten / Installazione delle piastre per interblocco / Instalación de las placas de interenclavamiento / 安装联锁板

## NS, NT

Disjoncteur débrochable / Drawout circuit breaker / Leistungsschalter in Einschubtechnik /  
Interruttore estraibile / Interruptor automático seccionable / 抽屉式断路器



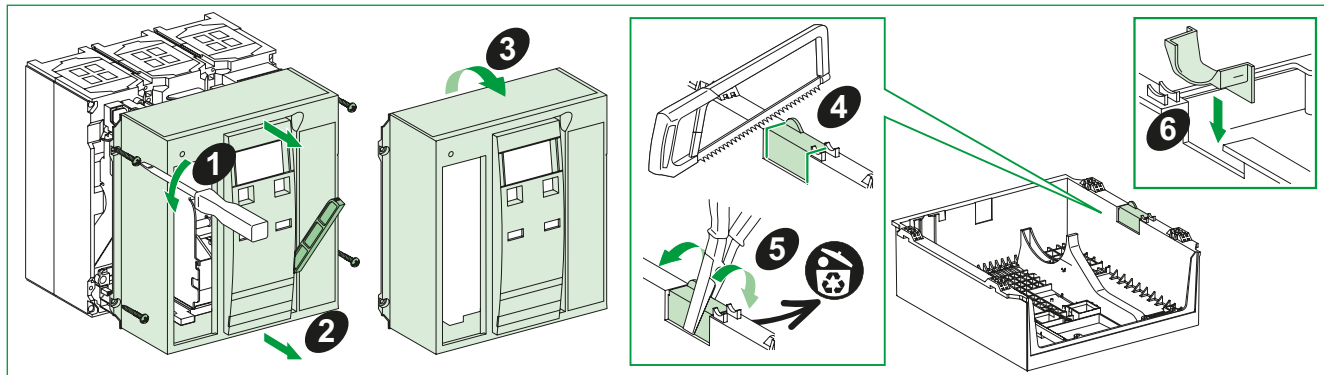
Disjoncteur fixe / Fixed circuit breaker /  
Leistungsschalter in Festeinbau / Interruttore fisso /  
Interruptor automático fijo / 固定式断路器



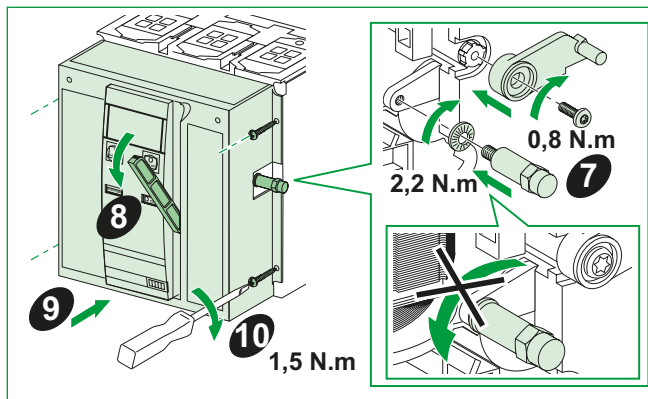
Installation des platines d'interverrouillage / Installing the interlock plates / Montage der Verriegelungsplatten /  
 Installazione delle piastre per interblocco / Instalación de las placas de interenclavamiento / 安装联锁板

NS, NT

DB417530.eps



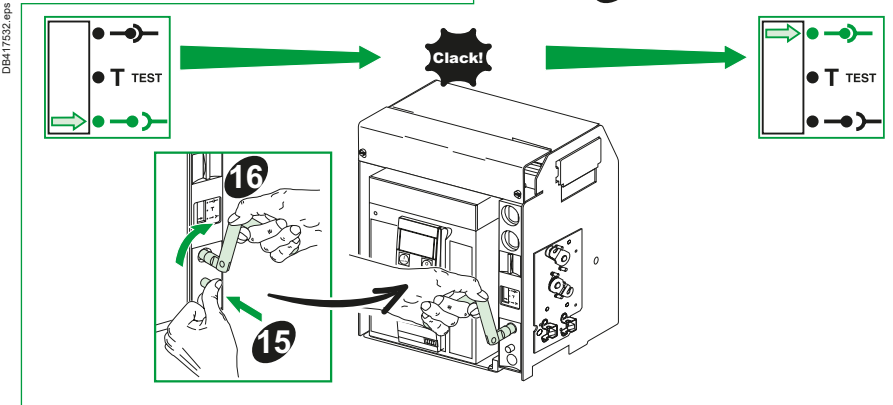
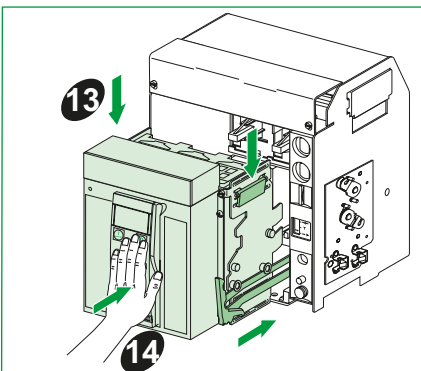
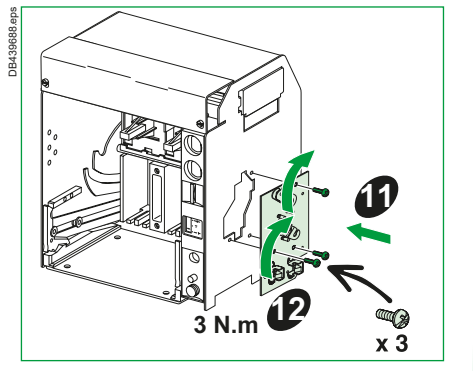
DB417636.eps



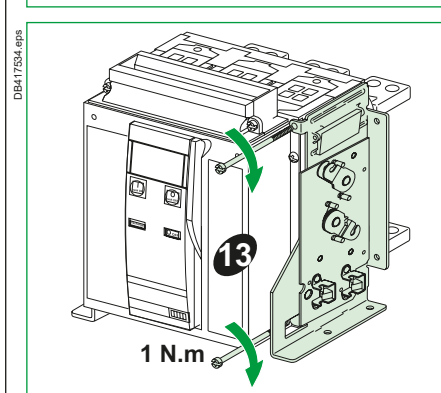
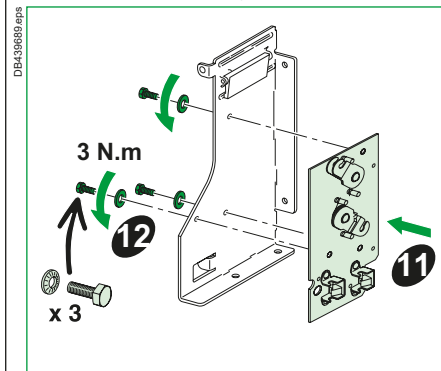
# Installation des platines d'interverrouillage / Installing the interlock plates / Montage der Verriegelungsplatten / Installazione delle piastre per interblocco / Instalación de las placas de interenclavamiento / 安装联锁板

## NS, NT

Disjoncteur débrochable / Drawout circuit breaker / Leistungsschalter in Einschubtechnik /  
 Interruttore estraibile / Interruptor automático seccionable / 抽屉式断路器



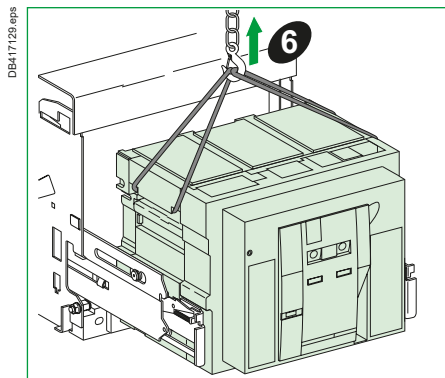
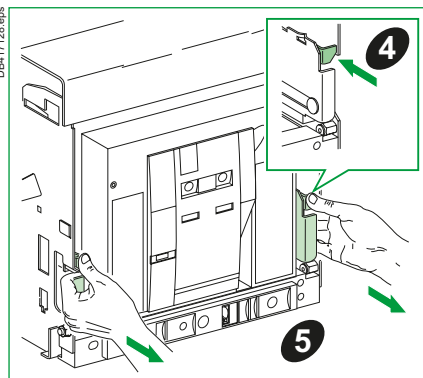
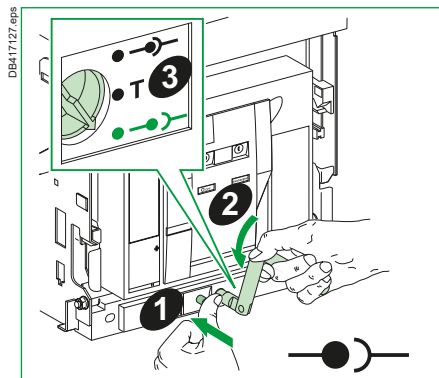
Disjoncteur fixe / Fixed circuit breaker /  
 Leistungsschalter in Festeinbau /  
 Interruttore fisso /  
 Interruptor automático fijo / 固定式断路器



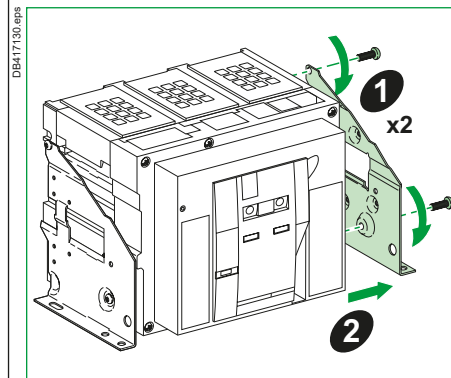
# Installation des platines d'interverrouillage / Installing the interlock plates / Montage der Verriegelungsplatten / Installazione delle piastre per interblocco / Instalación de las placas de interenclavamiento / 安装联锁板

## NW

Disjoncteur débrochable / Drawout circuit breaker / Leistungsschalter in Einschubtechnik /  
 Interruttore estraibile / Interruptor automático seccionable / 抽屉式断路器



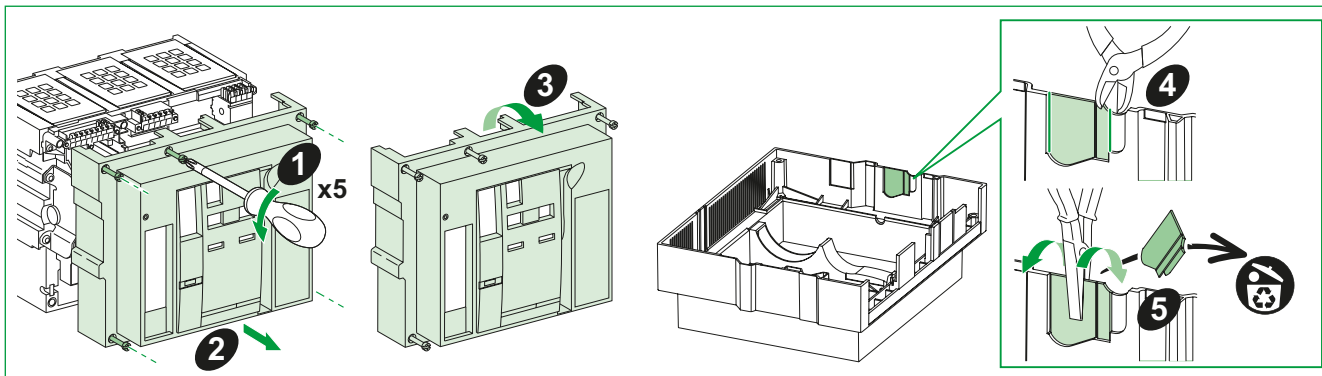
Disjoncteur fixe / Fixed circuit breaker /  
 Leistungsschalter in Festeinbau / Interruttore fisso /  
 Interruptor automático fijo / 固定式断路器



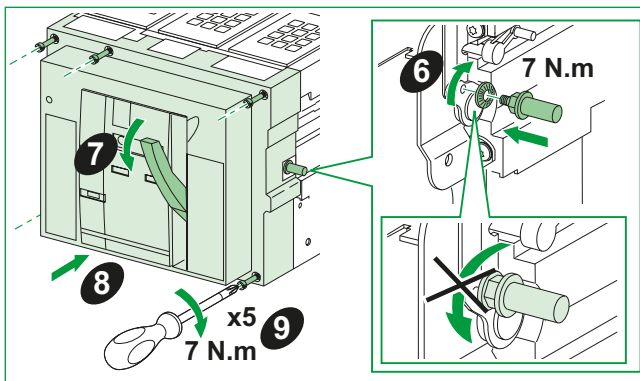
Installation des platines d'interverrouillage / Installing the interlock plates / Montage der Verriegelungsplatten /  
 Installazione delle piastre per interblocco / Instalación de las placas de interenclavamiento / 安装联锁板

NW

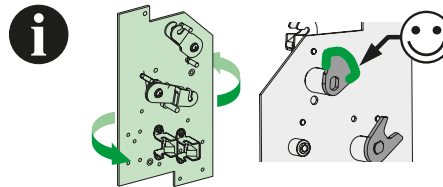
DB417131.eps



DB417638.eps



DB417638.eps

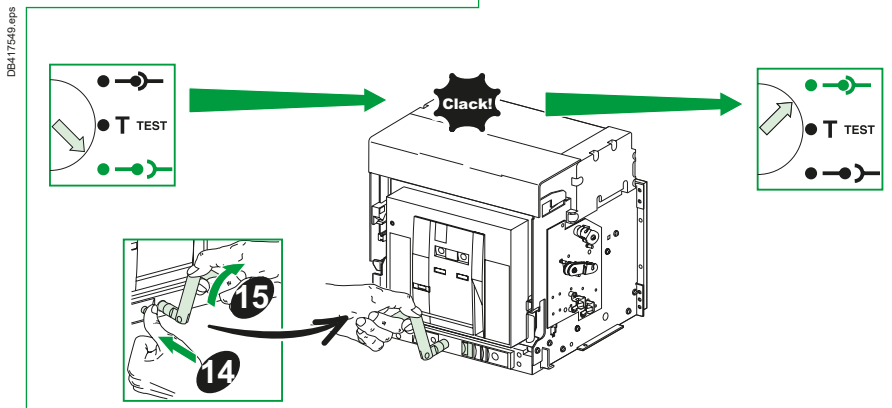
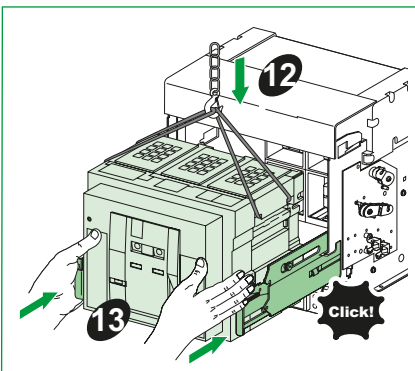
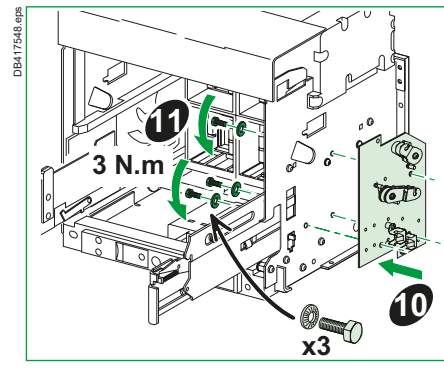


La présence de graisse sur les cames des platines est normale et nécessaire.  
 It is normal and necessary to find traces of grease on the plate cams.  
 Spuren von Fett auf den Kurvenscheiben sind normal und notwendig.  
 La presenza di tracce di grasso sulle camme della piastra è normale e necessaria.  
 Es normal y necesario encontrar rastros de grasa en las levas de placa.  
 在平板凸轮上发现油脂痕迹属正常现象，并且需要能够看到这些油脂痕迹。

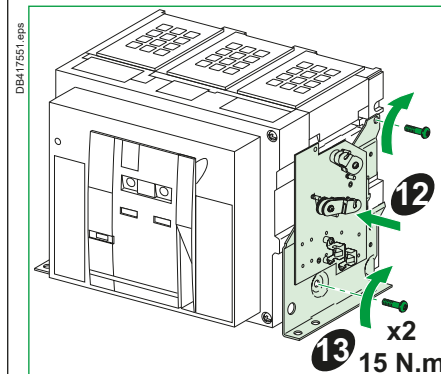
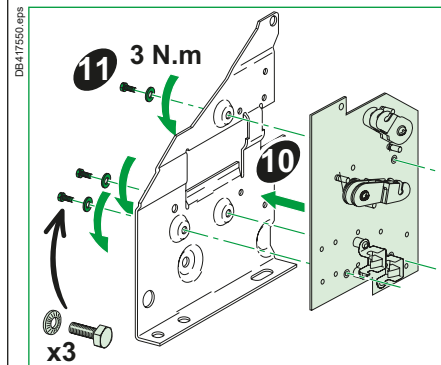
# Installation des platines d'interverrouillage / Installing the interlock plates / Montage der Verriegelungsplatten / Installazione delle piastre per interblocco / Instalación de las placas de interenclavamiento / 安装联锁板

## NW

Disjoncteur débrochable / Drawout circuit breaker / Leistungsschalter in Einschubtechnik /  
Interruttore estraibile / Interruptor automático seccionable / 抽屉式断路器



Disjoncteur fixe / Fixed circuit breaker /  
Leistungsschalter in Festeinbau /  
Interruttore fisso /  
Interruptor automático fijo / 固定式断路器





# Installation des câbles d'interverrouillage / Installing the interlock cables / Montage der Bowdenzugverriegelung / Installazione dei cavi per interblocco / Instalación de los cables de interenclavamiento / 安装联锁线

## ▲ AVERTISSEMENT / WARNING / WARNUNG / AVVERTENZA / ADVERTENCIA

### RISQUE DE BLOCAGE DU CÂBLE

- Le câble ne doit pas être courbé plus de 3 fois entre 2 appareils.
  - Pour chaque courbe du câble, le rayon de courbure doit être supérieur à 100 mm (3,94 in).
  - Il est interdit d'enrouler le câble en boucle : le câble doit être coupé à la longueur nécessaire en respectant la procédure indiquée dans ce document.
- Le non-respect de ces instructions peut provoquer la mort, des blessures graves ou des dommages matériels.**

### RISK OF CABLE JAM

- There must not be more than 3 bends in the cable between 2 devices.
  - For each bend in the cable, the radius of curvature must be more than 100 mm (3,94 in).
  - The cable must not be wound in a loop: the cable must be cut to the right length in accordance with the procedure outlined in this document.
- Failure to follow these instructions can result in death, serious injury, or equipment damage.**

### GEFAHR DER BOWDENZUGBLOCKIERUNG

- Es dürfen maximal 3 Biegungen im Bowdenzug zwischen 2 Leistungsschaltern vorhanden sein.
  - Bei jeder Biegung des Bowdenzugs muss der Biegungsradius größer als 100 mm (3,94 in) sein.
  - Der Bowdenzug darf nicht in eine Schleife gelegt werden. Er muss gemäß der in diesem Dokument beschriebenen Vorgehensweise auf die richtige Länge zugeschnitten werden.
- Die Nichtbeachtung dieser Anweisungen kann Tod, schwere Verletzungen oder Sachschäden zur Folge haben.**

### RISCHIO DI MALFUNZIONAMENTO DEL CAVO

- Il cavo non deve essere piegato più di 3 volte tra 2 dispositivi.
  - Per ogni curva del cavo, il raggio di curvatura deve essere superiore a 100 mm (3,94 in).
  - È vietato avvolgere il cavo ad anello: il cavo deve essere tagliato alla lunghezza corretta secondo la procedura illustrata nel presente documento.
- Il mancato rispetto di queste istruzioni può provocare morte, gravi infortuni o danni alle apparecchiature.**

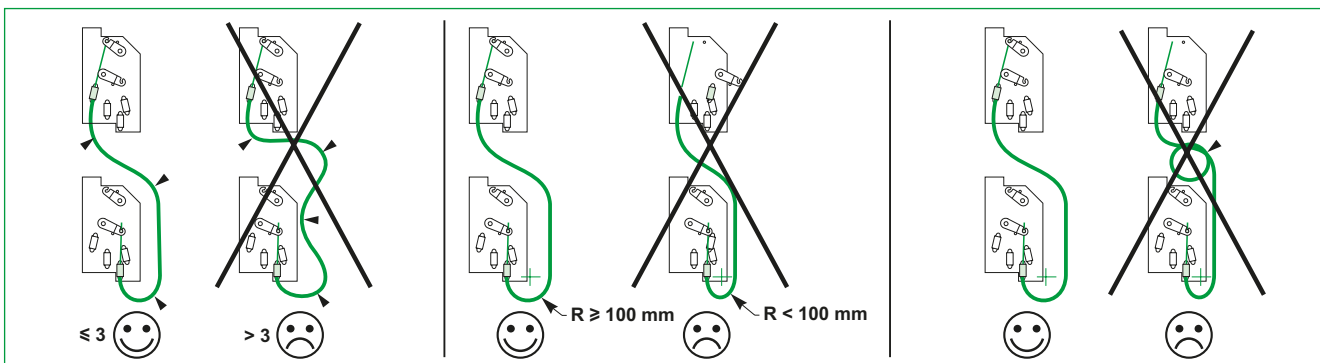
### RIESGO DE AGARROTAMIENTO DE LOS CABLES

- El cable situado entre 2 dispositivos no debe torcerse más de 3 veces.
  - Para cada torcedura del cable, el radio de curvatura debe ser superior a 100 mm (3,94 in).
  - El cable no debe estar enrollado en un lazo: ha de acortarse hasta la longitud adecuada según el procedimiento descrito en este documento.
- Si no se siguen estas instrucciones pueden producirse lesiones personales graves o mortales o daños en el equipo.**

### 电缆阻塞的风险

- 两个装置之间电缆的弯曲必须不超过 3 处。
  - 对于电缆的每一处弯曲，弯曲半径必须超过 100 毫米 (3.94 英寸)。
  - 电缆不能绕成一个圈：必须根据本文件所述的程序，将电缆切成合适的长度。
- 不遵循上述说明可能导致人身伤害或设备损坏。**

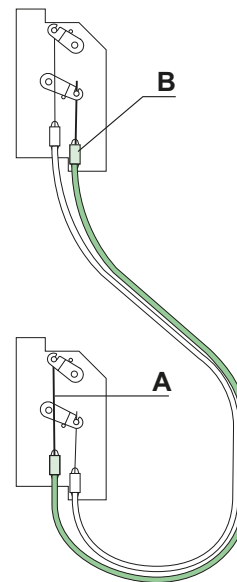
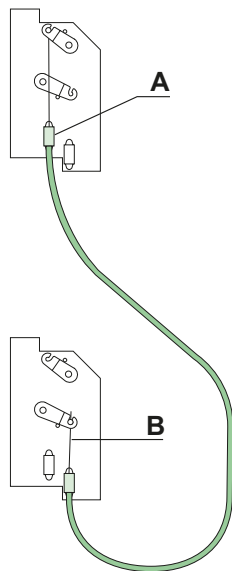
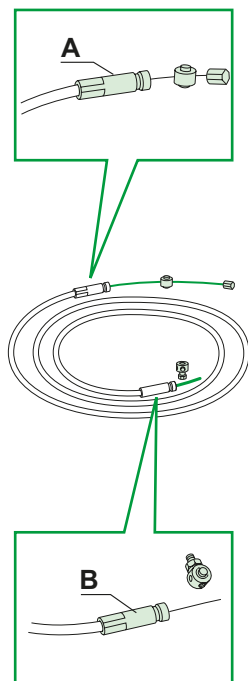
DB417157.eps



Installation des câbles d'interverrouillage / Installing the interlock cables / Montage der Bowdenzugverriegelung /  
 Installazione dei cavi per interblocco / Instalación de los cables de interenclavamiento / 安装联锁线

NS, NT, NW

DB417335.eps

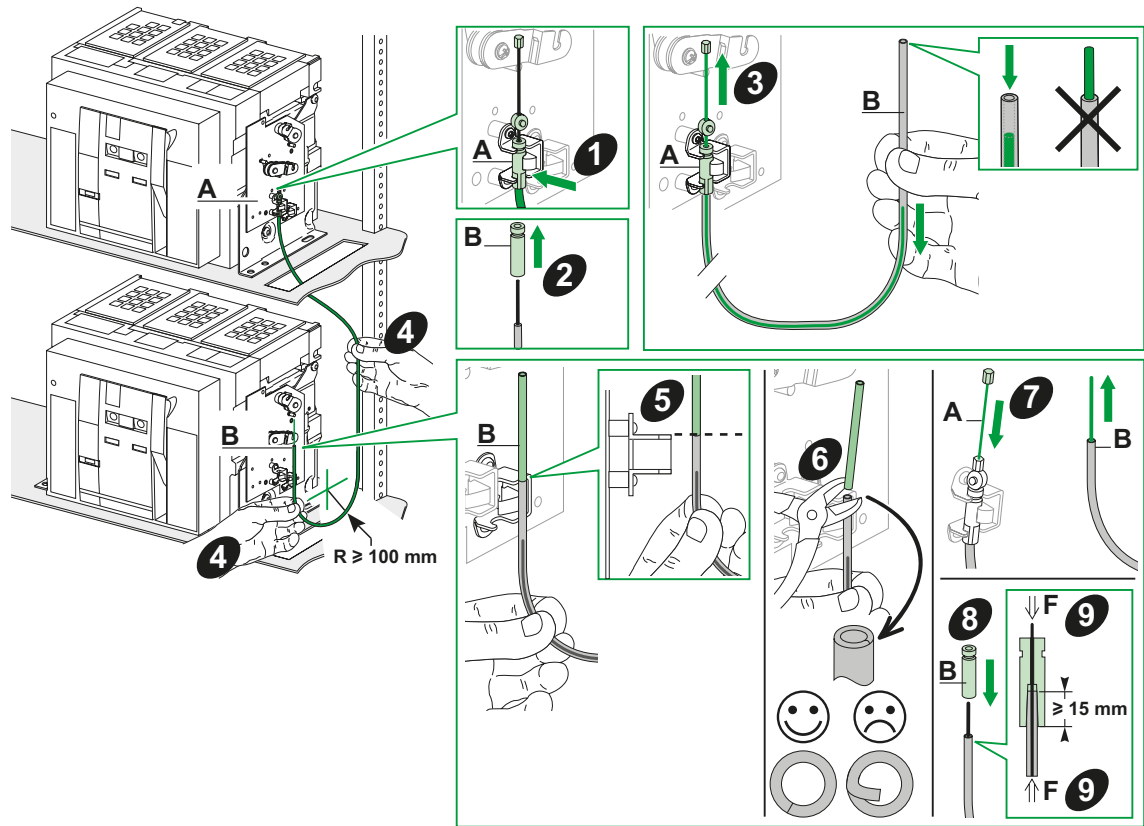


La procédure d'installation est expliquée en pages 19–22 / The installation procedure is explained in pages 19–22 /  
 Die Vorgehensweise zur Montage ist auf den Seiten 19–22 beschrieben / La procedura d'installazione è illustrata alle pagine 19–22 /  
 El procedimiento de instalación se describe en las páginas 19–22 / 安装程序在第 19–22 页中进行解释

Installation des câbles d'interverrouillage / Installing the interlock cables / Montage der Bowdenzugverriegelung /  
 Installazione dei cavi per interblocco / Instalación de los cables de interenclavamiento / 安装联锁线

NS, NT, NW

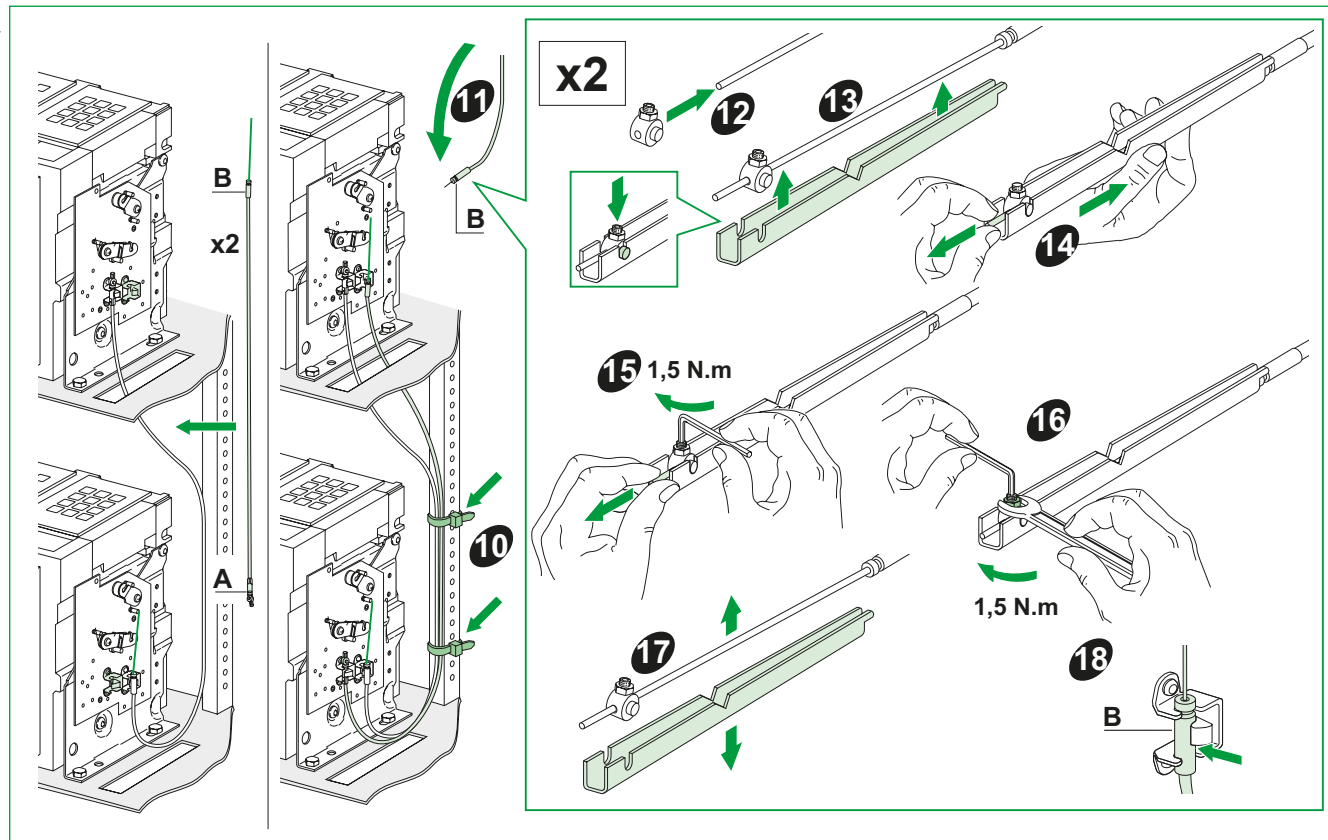
DB417536.eps



Installation des câbles d'interverrouillage / Installing the interlock cables / Montage der Bowdenzugverriegelung /  
 Installazione dei cavi per interblocco / Instalación de los cables de interenclavamiento / 安装联锁线

NS, NT, NW

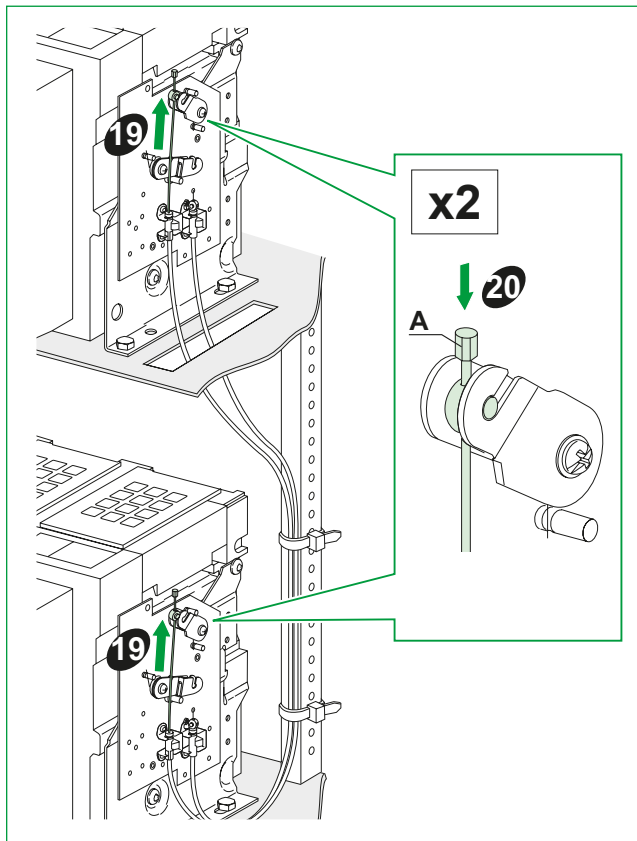
DB417537.eps



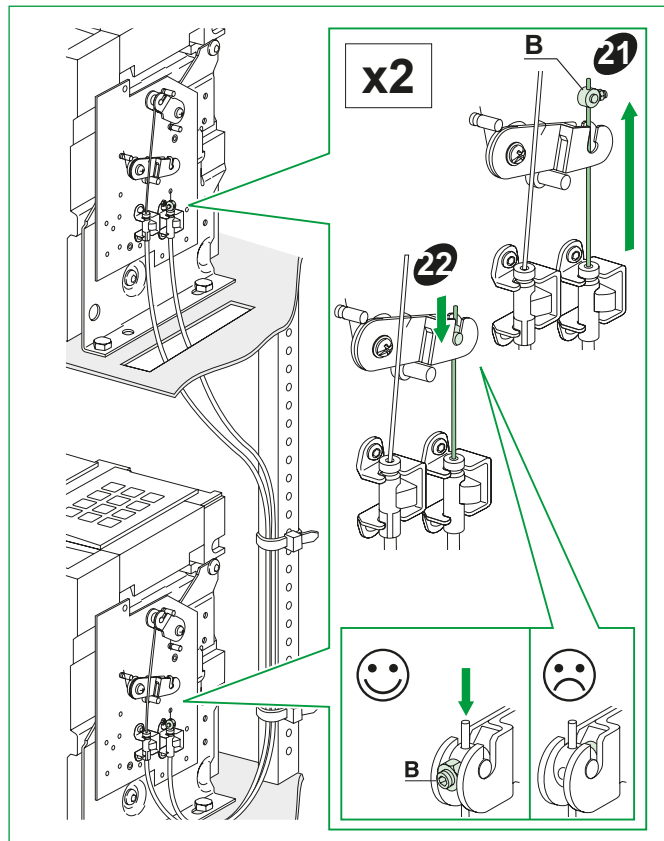
Installation des câbles d'interverrouillage / Installing the interlock cables / Montage der Bowdenzugverriegelung /  
 Installazione dei cavi per interblocco / Instalación de los cables de interenclavamiento / 安装联锁线

NS, NT, NW

DB417538.eps



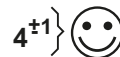
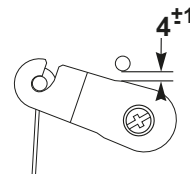
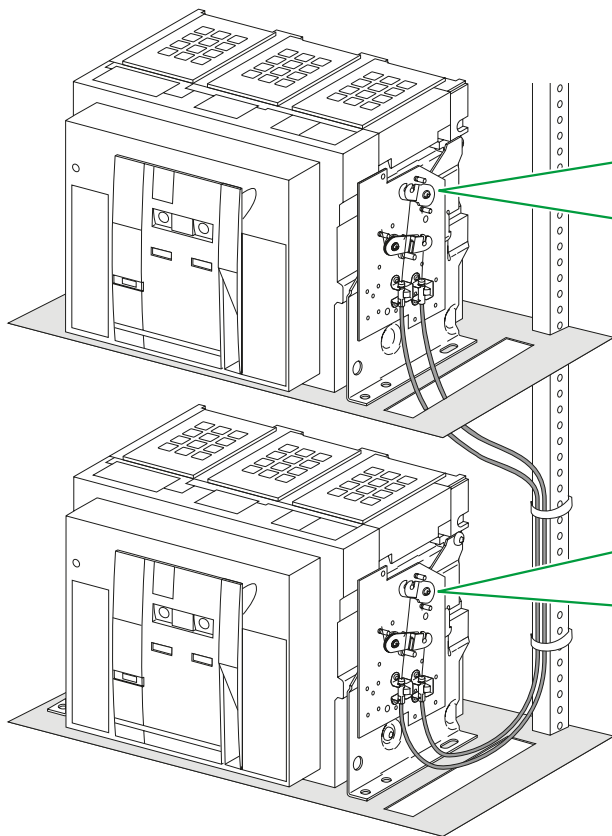
DB417538.eps



Installation des câbles d'interverrouillage / Installing the interlock cables / Montage der Bowdenzugverriegelung /  
 Installazione dei cavi per interblocco / Instalación de los cables de interenclavamiento / 安装联锁线

NS, NT, NW

DB417540.eps

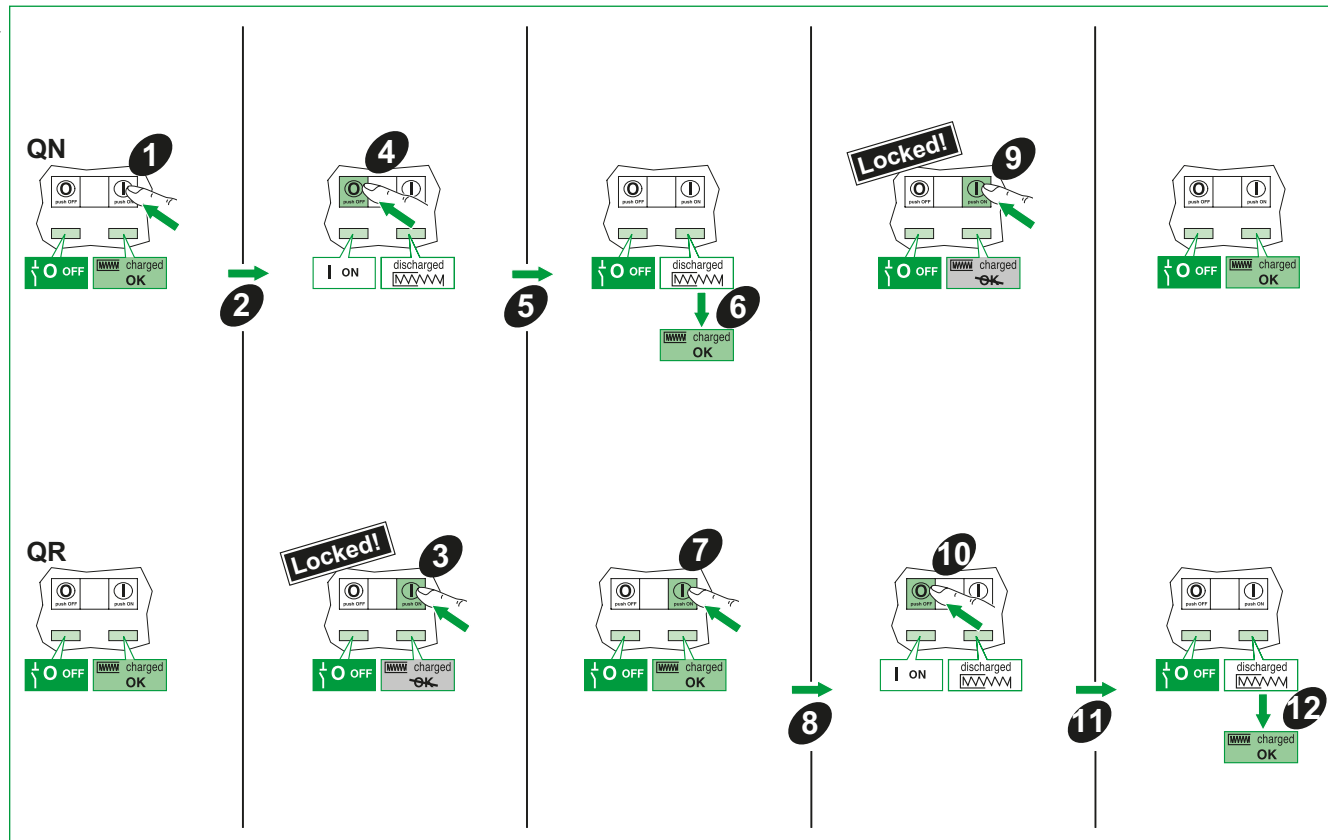


Refaire réglages  
 Redo settings  
 Einstellungen vornehmen  
 Rifare le regolazioni  
 Rehacer las regulaciones  
 重新设置

p.18-21

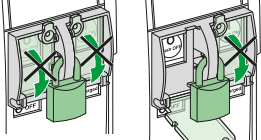
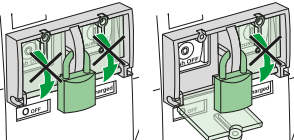
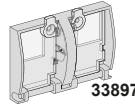


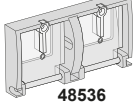


NS, NT, NW

DB417541.eps



# Cadenassage des boutons-poussoirs de fermeture / Padlock the Closing Pushbuttons / Verriegelung der schließenden Drucktaster / Blocco dei pulsanti di chiusura / Bloquear los botones pulsadores de cierre / 对合闸按钮执行挂锁操作

## NS, NT, NW

<p>Le capot de condamnation des boutons-poussoirs VBP est obligatoire sur chaque appareil interverrouillé. Les boutons-poussoirs de fermeture des appareils interverrouillés doivent être verrouillés par des cadenas partageant la même clé, pour tenter d'éviter des ordres de fermeture simultanés des appareils interverrouillés. Installez un capot de condamnation des boutons-poussoirs VBP sur chaque appareil interverrouillé si ce n'est pas le cas.</p>	<p>The VBP pushbutton locking cover provides redundancy in addition to the mechanical interlocking system. The use of the pushbutton locking cover is mandatory on each interlocked device. The closing pushbuttons of the interlocked devices must be locked by padlocks sharing one key to help avoid simultaneous closing orders of interlocked devices. Install a VBP pushbutton locking cover on each interlocked device, if not already installed.</p>	<p>Die Verriegelungsabdeckung des VBP-Drucktasters bietet neben dem mechanischen Verriegelungssystem Redundanz. Die Verwendung der Drucktaster-Verriegelungsabdeckung ist für jedes Gerät mit Verriegelung obligatorisch. Die öffnenden Drucktaster der verriegelten Geräte müssen durch Vorhängeschlösser mit einem gemeinsamen Schlüssel verriegelt werden, um gleichzeitige Schließen-Befehle der verriegelten Geräte zu vermeiden. Bringen Sie an jedem verriegelten Gerät eine Verriegelungsabdeckung für den VBP-Drucktaster an, falls noch nicht installiert.</p>
<p>Il coperchio di blocco del pulsante VBP fornisce ridondanza oltre al sistema di interblocco meccanico. Su ogni dispositivo interbloccato è richiesto l'uso del coperchio di blocco dei pulsanti. I pulsanti di chiusura dei dispositivi interbloccati devono essere bloccati con lucchetti che condividono la chiave per evitare ordini di chiusura simultanei dei dispositivi interbloccati. Installare un coperchio di blocco dei pulsanti VBP su ogni dispositivo interbloccato, se non è già installato.</p>	<p>La cubierta de bloqueo del botón pulsador VBP proporciona redundancia además del sistema de enclavamiento mecánico. El uso de la cubierta de bloqueo del botón pulsador es obligatorio en cada dispositivo enclavado. Los botones pulsadores de cierre de los dispositivos enclavados se deben bloquear con candados que compartan una única llave para evitar que se produzcan órdenes de cierre simultáneas de los dispositivos enclavados. Instale una cubierta de bloqueo de botón pulsador VBP en cada dispositivo enclavado, si aún no está instalada.</p>	<p>除机械联锁系统外，VBP 按钮锁罩还提供冗余。在每个联锁设备上，必须使用按钮锁罩。联锁设备的合闸按钮必须通过共享一把钥匙的挂锁来锁定，以避免联锁设备同时发出合闸指令。 在每个联锁设备上安装 VBP 按钮锁罩（如果尚未安装此锁罩）。</p>
<p>DE439637.n</p> 		<p>DE439638.n</p> 
<p><b>MasterPact NT ComPact NS</b></p>  <p>33897</p>  <p>51201017AA</p> 		<p><b>MasterPact NW</b></p>  <p>48536</p>  <p>51156136AA</p> 



# Schémas électriques / Wiring diagrams / Anschlussschemata / Schemi di cablaggio / Diagramas de cableado / 接线图

<b>IVE</b>	26
Schémas électriques / Wiring diagrams / Anschlussschemata / Schemi di cablaggio / Diagramas de cableado / 接线图	
<b>2 ComPacT NS630b-1600</b>	28
Schémas électriques / Wiring diagrams / Anschlussschemata / Schemi di cablaggio / Diagramas de cableado / 接线图	
<b>2 MasterPact NT/NW</b>	34
Schémas électriques / Wiring diagrams / Anschlussschemata / Schemi di cablaggio / Diagramas de cableado / 接线图	

## NOTICE / AVIS / HINWEIS / AVVISO / AVISO / 注意

<p><b>RISQUE DE COUPLAGE DES 2 SOURCES</b></p> <ul style="list-style-type: none"> <li>■ Les relais de commande qui pilotent les disjoncteurs Normal et Remplacement doivent être interverrouillés mécaniquement et électriquement pour éviter que les 2 disjoncteurs ne soient fermés simultanément.</li> <li>■ Utilisez les relais de commande TeSys K LC2K0610●● et respectez les schémas de câblage fournis dans ce document pour réaliser les fonctions d'interverrouillage nécessaires.</li> </ul> <p><b>Le non-respect de ces instructions peut provoquer des dommages matériels.</b></p>	<p><b>HAZARD OF COUPLING 2 SOURCES</b></p> <ul style="list-style-type: none"> <li>■ The control relays operating Normal and Replacement circuit breakers must be mechanically and electrically interlocked to avoid both circuit breakers closing simultaneously.</li> <li>■ Use TeSys K LC2K0610●● control relays and follow the wiring diagrams provided in this document to create the required interlocking functions.</li> </ul> <p><b>Failure to follow these instructions can result in equipment damage.</b></p>	<p><b>GEFAHR BEIM KOPPELN VON ZWEI QUELLEN</b></p> <ul style="list-style-type: none"> <li>■ Die Steuerrelais, die die Leistungsschalter „Normal“ und „Ersatz“ steuern, müssen mechanisch und elektrisch gekoppelt sein, damit die beiden Leistungsschalter nicht gleichzeitig geschlossen werden.</li> <li>■ Verwenden Sie die Steuerrelais TeSys K LC2K0610●● und befolgen Sie die in diesem Dokument abgebildeten Schaltschemata, um die erforderlichen Verriegelungsfunktionen zu erzielen.</li> </ul> <p><b>Die Nichtbeachtung dieser Anweisungen kann Sachschäden zur Folge haben.</b></p>
<p><b>RISCHIO DI ACCOPPIAMENTO DELLE 2 SORGENTI</b></p> <ul style="list-style-type: none"> <li>■ I relè di comando che controllano gli interruttori Normale e Sostituzione devono essere interbloccati meccanicamente e/o elettricamente per evitare che i 2 interruttori vengano chiusi simultaneamente.</li> <li>■ Utilizzare i relè di comando TeSys K LC2K0610●● e rispettare gli schemi di cablaggio forniti nel presente documento per realizzare le funzioni di interblocco necessarie.</li> </ul> <p><b>Il mancato rispetto di queste istruzioni può provocare danni alle apparecchiature.</b></p>	<p><b>RIESGO DE ACOPLAMIENTO DE LAS 2 FUENTES</b></p> <ul style="list-style-type: none"> <li>■ Los relés de control que controlan los disyuntores Normal y Reserva se deben interenclavar de manera mecánica y electrónica para evitar que los dos disyuntores no se cierren simultáneamente.</li> <li>■ Utilice los relés de control TeSys K LC2K0610●● y siga los esquemas de cableado provistos en este documento para realizar las funciones de interenclavamiento necesarias.</li> </ul> <p><b>Si no se siguen estas instrucciones pueden producirse daños en el equipo.</b></p>	<p><b>耦合 2 个电源的危险</b></p> <ul style="list-style-type: none"> <li>■ 必须对运行“标准”断路器和“替换”断路器的控制继电器进行机械和电气联锁，以避免两个断路器同时关闭。</li> <li>■ 使用 TeSys K LC2K0610●● 控制继电器并遵循本档中提供的接线图说明以创建所需的联锁功能。</li> </ul> <p><b>不遵循上述说明可能导致设备损坏。</b></p>

## Schémas électriques / Wiring diagrams / Anschlussschemata / Schemi di cablaggio / Diagramas de cableado / 接线图

<p><b>NOTE :</b></p> <ul style="list-style-type: none"> <li>■ Tous les schémas des interverrouillages électriques sont représentés avec les appareils ouverts, armés, embrochés et prêts à être fermés.</li> <li>■ La tension d'alimentation des relais auxiliaires (KA...) doit être la même que la tension d'alimentation des auxiliaires électriques des disjoncteurs (bloc de commande électrique, MCH, MX, XF...).</li> </ul>	<p><b>NOTE:</b></p> <ul style="list-style-type: none"> <li>■ All the electrical interlocking diagrams are shown with the devices open, set, connected and ready to be closed.</li> <li>■ The supply voltage for the auxiliary relays (KA, etc.) must be the same as the supply voltage for the circuit breaker electrical auxiliaries (MCH, MX, XF electrical control unit, etc.).</li> </ul>	<p><b>HINWEIS:</b></p> <ul style="list-style-type: none"> <li>■ Alle elektrischen Verriegelungsschemata sind mit geöffneten, eingeschalteten, gesteckten Geräten abgebildet, die bereit zum Schließen sind.</li> <li>■ Die Versorgungsspannung der Hilfsrelais (KA...) muss der Versorgungsspannung der elektrischen Hilfsgeräte der Leistungsschalter (elektrische Steuereinheit, MCH, MX, XF...) entsprechen.</li> </ul>
<p><b>NOTE:</b></p> <ul style="list-style-type: none"> <li>■ Tutti gli schemi degli interblocchi elettrici sono rappresentati con gli apparecchi aperti, armati, agganciati e pronti ad essere chiusi.</li> <li>■ I relè ausiliari (KA...) e i circuiti elettrici ausiliari degli interruttori (blocco di comando elettrico, MCH, MX, XF...) devono avere la stessa tensione di alimentazione.</li> </ul>	<p><b>NOTA:</b></p> <ul style="list-style-type: none"> <li>■ Todos los esquemas de interenclavamientos eléctricos se representan con los equipos abiertos, cargados, conectados y listos para cerrarse.</li> <li>■ La tensión de alimentación de los relés auxiliares (KA...) debe ser la misma que la tensión de alimentación de los auxiliares eléctricos de los disyuntores (bloque de control eléctrico, MCH, MX, XF...).</li> </ul>	<p><b>注:</b></p> <ul style="list-style-type: none"> <li>■ 可显示设备打开、设置、连接及准备关闭这些状态下的所有电气联锁图。</li> <li>■ 辅助继电器 (KA 等) 与断路器电气辅助设备 (MCH、MX、XF 电气控制单元等) 的电源电压必须相同。</li> </ul>

### Repérage de la filerie / Wiring colour codes / Ortung der Kabel / Codici dei cavi / Referencia del cableado / 接线颜色编码

RD	GN	BK	VT	YE	GY	WH	BN
rouge / red / rot / rosso / rojo / 红色	vert / green / grün / verde / verde / 绿色	noir / black / schwarz / nero / negro / 黑色	violet / violet / violett / viola / violeta / 紫色	jaune / yellow / gelb / giallo / amarillo / 黄色	gris / grey / grau / grigio / gris / 灰色	blanc / white / weiß / bianco / blanco / 白色	marron / brown / braun / marrone / marrón / 棕色

### Etats autorisés par l'interverrouillage mécanique / States permitted by mechanical interlocking system / Zulässiger Status der mechanischen Verriegelung / Stati autorizzati dall'interblocco meccanico / Estados autorizados para el interenclavamiento mecánico / 机械联锁系统允许的状态

Normal / Normal / Normal / Normale / Normal / 标准	Remplacement / Replacement / Ersatz / Sostituzione / Reserva / 替换
0	0
1	0
0	1

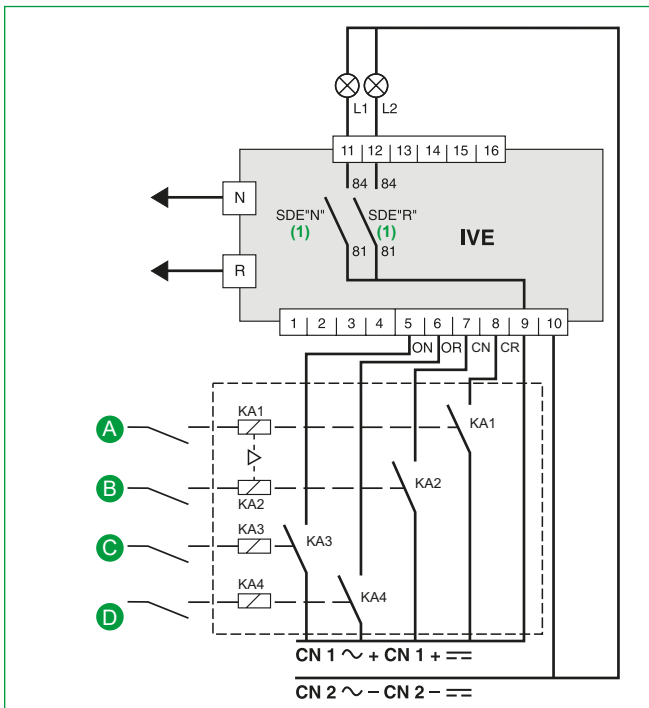
# IVE

## Schémas électriques / Wiring diagrams / Anschlussschemata / Schemi di cablaggio / Diagramas de cableado / 接线图

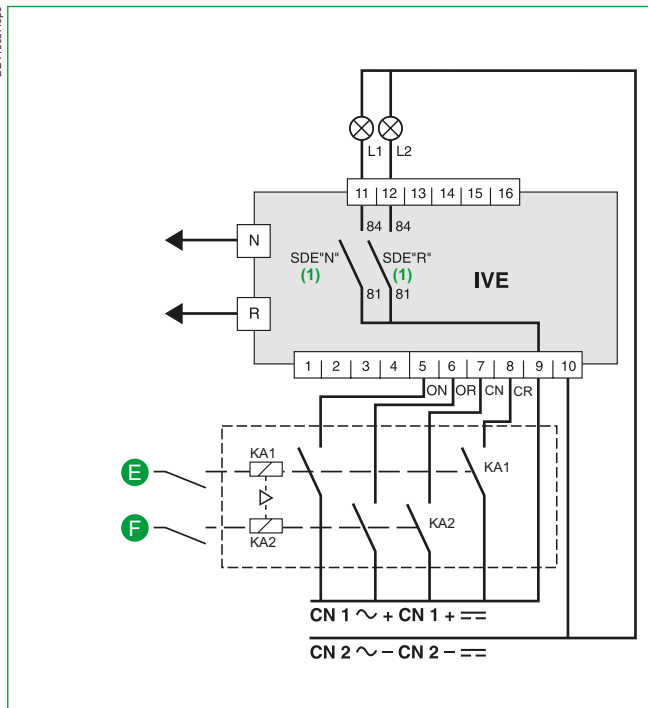
Ordre indépendant de la source Normal/Remplacement /  
 Independent order to Normal/Replacement source /  
 Reihenfolge unabhängig von Normal-/Ersatzquelle /  
 Sorgente Normale/Sostituzione, ordine indipendente /  
 Orden independiente de la fuente Normal/Reserva /  
 “标准” / “替换” 电源的单独命令

Ordre simultané de la source Normal/Remplacement /  
 Simultaneous order to Normal/Replacement source /  
 Reihenfolge entsprechend Normal-/Ersatzquelle /  
 Sorgente Normale/Sostituzione, ordine simultaneo /  
 Orden simultánea de la fuente Normal/Reserva /  
 “标准” / “替换” 电源的同步命令

DB415066.eps



DB415067.eps



## IVE

## Schémas électriques / Wiring diagrams / Anschlussschemata / Schemi di cablaggio / Diagramas de cableado / 接线图

## Légende / Legend / Legende / Legenda / Leyenda / 编号

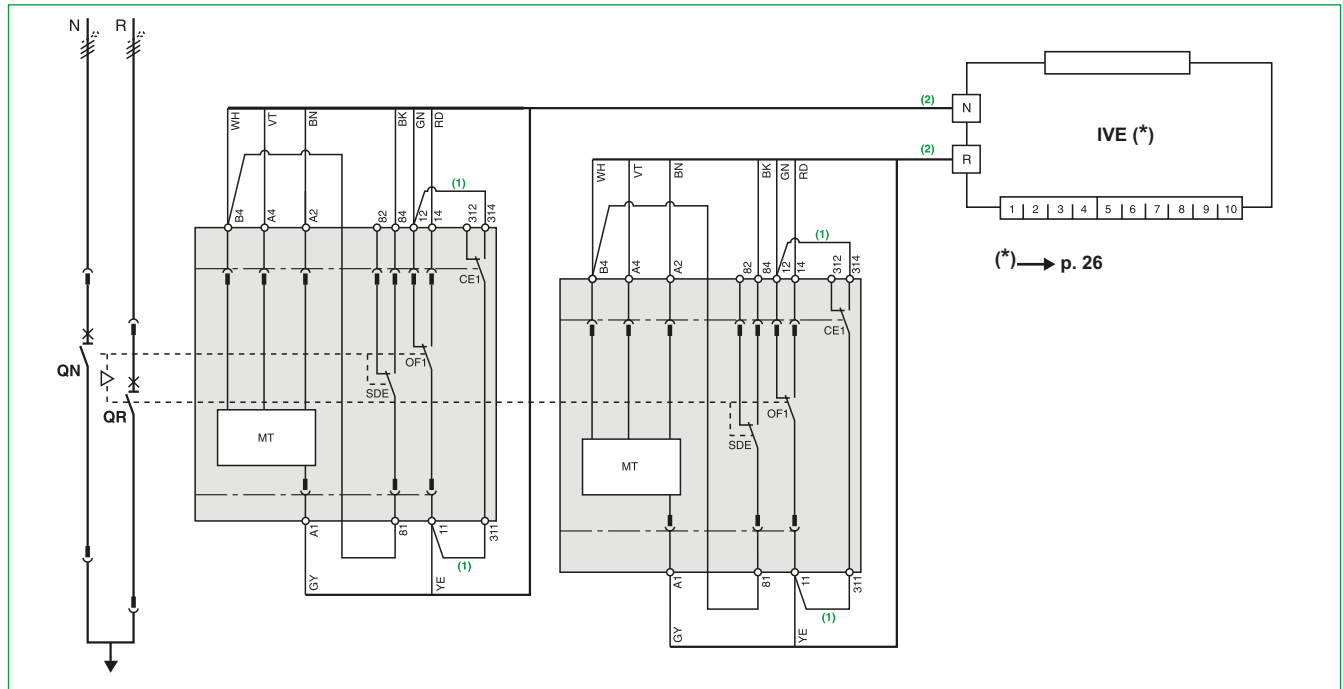
	(FR)	(EN)	(DE)	(IT)	(ES)	(ZH)
ON	Commande d'ouverture de la source "Normal"	Opening order to "Normal" source	Befehl zum Öffnen der Quelle „Normal“	Comando di apertura della sorgente "Normale"	Control de apertura de la fuente "Normal"	"标准" 电源的开启命令
OR	Commande d'ouverture de la source "Remplacement"	Opening order to "Replacement" source	Befehl zum Öffnen der Quelle „Ersatz“	Comando di apertura della sorgente "Sostituzione"	Control de apertura de la fuente "Reserva"	"替换" 电源的开启命令
CN	Commande de fermeture de la source "Normal"	Closure order to "Normal"	Befehl zum Schließen der Quelle „Normal“	Comando di chiusura della sorgente "Normale"	Control de cierre de la fuente "Normal"	"标准" 电源的关闭命令
CR	Commande de fermeture de la source "Remplacement"	Closure order to "Replacement" source	Befehl zum Schließen der Quelle „Ersatz“	Comando di chiusura della sorgente "Sostituzione"	Control de cierre de la fuente "Reserva"	"替换" 电源的关闭命令
KA1, KA2, KA3, KA4	relais auxiliaire	auxiliary relay	Hilfsrelais	Relè ausiliario	Relé auxiliar	辅助继电器
L1	Signalisation défaut électrique source "Normal"	"Normal" source "fault-trip" signal	Elektrische Fehlersignalisierung für Quelle „Normal“	Segnalazione guasto elettrico sorgente "Normale"	Señalización de fallo eléctrico de la fuente "Normal"	"标准" 电源 "故障脱扣" 信号
L2	Signalisation défaut électrique source	"Replacement" source "fault-trip" signal	Elektrische Fehlersignalisierung für Quelle	Segnalazione guasto elettrico sorgente	Señalización de fallo eléctrico de la fuente	"替换" 电源 "故障脱扣" 信号
N	Connecteur filerie auxiliaire de la source "Normal"	"Normal" source auxiliary wiring connector	Hilfskabelanschluss der Quelle „Normal“	Connettore cablaggio ausiliario della sorgente "Normale"	Conectador de cableado auxiliar de la fuente "Normal"	"标准" 电源辅助接线连接器
R	Connecteur filerie auxiliaire de la source "Remplacement"	"Replacement" source auxiliary wiring connector	Hilfskabelanschluss der Quelle „Ersatz“	Connettore cablaggio ausiliario della sorgente "Sostituzione"	Conectador de cableado auxiliar de la fuente "Reserva"	"替换" 电源辅助接线连接器
A	Commande de fermeture de la source "Remplacement"	Closure order to "Replacement" source	Befehl zum Schließen der Quelle „Ersatz“	Comando di chiusura della sorgente "Sostituzione"	Control de cierre de la fuente "Reserva"	"替换" 电源的开启命令
B	Commande de fermeture de la source "Normal"	Closure order to "Normal" source	Befehl zum Schließen der Quelle „Normal“	Comando di chiusura della sorgente "Normale"	Control de cierre de la fuente "Normal"	"标准" 电源的关闭命令
C	Commande d'ouverture de la source "Normal"	Opening order to "Normal" source	Befehl zum Öffnen der Quelle „Normal“	Comando di apertura della sorgente "Normale"	Control de apertura de la fuente "Normal"	"标准" 电源的开启命令
D	Commande d'ouverture de la source "Remplacement"	Opening order to "Replacement" source	Befehl zum Öffnen der Quelle „Ersatz“	Comando di apertura della sorgente "Sostituzione"	Control de apertura de la fuente "Reserva"	"替换" 电源的开启命令
E	Ordre de transfert sur la source "Remplacement"	Order for transfer to "Replacement" source	Übertragungsreihenfolge auf der Quelle „Ersatz“	Ordine di trasferimento sulla sorgente "Sostituzione"	Orden de transferencia a la fuente "Reserva"	切换至 "替换" 电源的命令
F	Ordre de transfert sur la source "Normal"	Order for transfer to "Normal" source	Übertragungsreihenfolge auf der Quelle „Normal“	Ordine di trasferimento sulla sorgente "Normale"	Orden de transferencia a la fuente "Normal"	切换至 "标准" 电源的命令
(1)	Schéma de principe : les informations SDE sont disponibles sur le boîtier IVE. Les contacts SDE sont montés dans les appareils.	Operating diagram: the SDE "fault-trip" signals are transmitted to the IVE unit. The SDE auxiliary contacts are mounted in the circuit.	Prinzipschaltbild: Die SDE-Informationen stehen auf der Verriegelungseinheit zur Verfügung. Die SDE-Kontakte sind in den Geräten montiert.	Schema di principio: le informazioni SDE sono disponibili sull'unità IVE. I contatti SDE sono montati sugli apparecchi.	Esquema básico: la información SDE está disponible en la caja IVE. Los contactos SDE están instalados en los equipos.	运行图: 将 SDE "故障脱扣" 信号传输至 IVE 单元. SDE 辅助触点安装于断路器中。

## 2 ComPacT NS630b-1600

### Schémas électriques / Wiring diagrams / Anschlussschemata / Schemi di cablaggio / Diagramas de cableado / 接线图

Interverrouillage électrique par boîtier IVE /  
 Electrical interlocking by IVE unit /  
 Elektrische Verriegelung durch Verriegelungseinheit /  
 Interblocco elettrico tramite unità IVE /  
 Interenclavamiento eléctrico por caja IVE /  
 通过 IVE 单元电气联锁

DB415058.eps



## 2 ComPacT NS630b-1600

### Schémas électriques / Wiring diagrams / Anschlussschemata / Schemi di cablaggio / Diagramas de cableado / 接线图

Légende / Legend / Legende / Legenda / Leyenda / 编号

	(FR)	(EN)	(DE)	(IT)	(ES)	(ZH)
QN	ComPacT NS630b à 1600 "Normal"	"Normal" source ComPacT NS630b to 1600	ComPacT NS630b mit 1600 „Normal“	Sorgente "Normale" ComPacT NS630b - 1600	ComPacT NS630b a 1600 "Normal"	"标准" 电源 ComPacT NS630b 至 1600
QR	ComPacT NS630b à 1600 "Remplacement"	"Replacement" source ComPacT NS630b to 1600	ComPacT NS630b mit 1600 „Ersatz“	Sorgente "Sostituzione" ComPacT NS630b - 1600	ComPacT NS630b a 1600 "Reserva"	"替换" 电源 ComPacT NS630b 至 1600
OF●●●	contact de signalisation "ouvert/fermé"	breaker ON/OFF indication contact	Kontakt für Signal „offen/ geschlossen“	Contatto di segnalazione "aperto/chiuso"	Contacto de señalización "abierto/cerrado"	断路器 ON/OFF 指 示触点
SDE	contact de signalisation "défaut électrique"	"fault-trip" indication contact	Kontakt für Signal „elektrischer Fehler“	Contatto di segnalazione "guasto elettrico"	Contacto de señalización "fallo eléctrico"	"故障脱扣" 指示 触点
CE1	contact de signalisation "appareil embroché"	"connected-position" indication contact (carriage switch)	Kontakt für Signal „Gerät verbunden“	Contatto di segnalazione "apparecchio agganciato"	Contacto de señalización "equipo conectado"	"连接位置" 指示 触点 (抽架开关)
F1	disjoncteur de protection de l'alimentation auxiliaire	auxiliary power supply circuit breaker	Schutzleistungsschalter für Hilfsversorgung	Interruttore di protezione dell'alimentazione ausiliaria	Disyuntor de protección de la alimentación auxiliar	辅助电源断路器
IVE	interverrouillage électrique et bornier de raccordement	electrical interlocking and terminal block unit	Elektrische Verriegelung und Klemmleisteinheit	Interblocco elettrico e morsettiera di collegamento	Interenclavamiento eléctrico y bornero de conexión	电气联锁和端子块 单元
ON	ordre d'ouverture du Normal	"Normal" source opening order	Öffnungsreihenfolge der Quelle „Normal“	Ordine di apertura della sorgente Normale	Orden de apertura de la fuente Normal	"标准" 电源开启 命令
OR	ordre d'ouverture du Remplacement	"Replacement" source opening order	Öffnungsreihenfolge der Quelle „Ersatz“	Ordine di apertura della sorgente Sostituzione	Orden de apertura de la fuente Reserva	"替换" 电源开启 命令
CN	ordre de fermeture du Normal (temporisé à 0,25 s.)	"Normal" source closing order (0.25 second delay)	Schließreihenfolge der Quelle „Normal“ (mit 0,25 s Verzögerung)	Ordine di chiusura della sorgente Normale (temporizzazione di 0,25 s.)	Orden de cierre de la fuente Normal (temporizada en 0,25 s)	"标准" 电源关闭 命令 (0.25 秒关闭 电源)
CR	ordre de fermeture du Remplacement (temporisé à 0,25 s.)	"Replacement" source closing order (0.25 second delay)	Schließreihenfolge der Quelle „Ersatz“ (mit 0,25 s Verzögerung)	Ordine di chiusura della sorgente Sostituzione (temporizzazione di 0,25 s.)	Orden de cierre de la fuente Reserva (temporizada en 0,25 s)	"替换" 电源关闭 命令 (0.25 秒关闭 电源)
MT	télécommande à moteur	Motor Mechanism	Fernsteuerung	Meccanismo a motore	Mando remoto con motor	电动操作机构
(1)	Ne pas câbler en version fixe.	Not to be wired on fixed version.	Keine Verkabelung in Festeinbau	Non cablare nella versione fissa	No cablear en la versión fija	不能对固定版本进 行接线。
(2)	Filerie préfabriquée fournie.	Prefabricated wiring supplied.	Vorgefertigte Verkabelung enthalten	Cablaggio prefabbricato fornito	Cableado prefabricado incluido	提供预制接线。

## 2 ComPacT NS630b-1600

### Schémas électriques / Wiring diagrams / Anschlussschemata / Schemi di cablaggio / Diagramas de cableado / 接线图

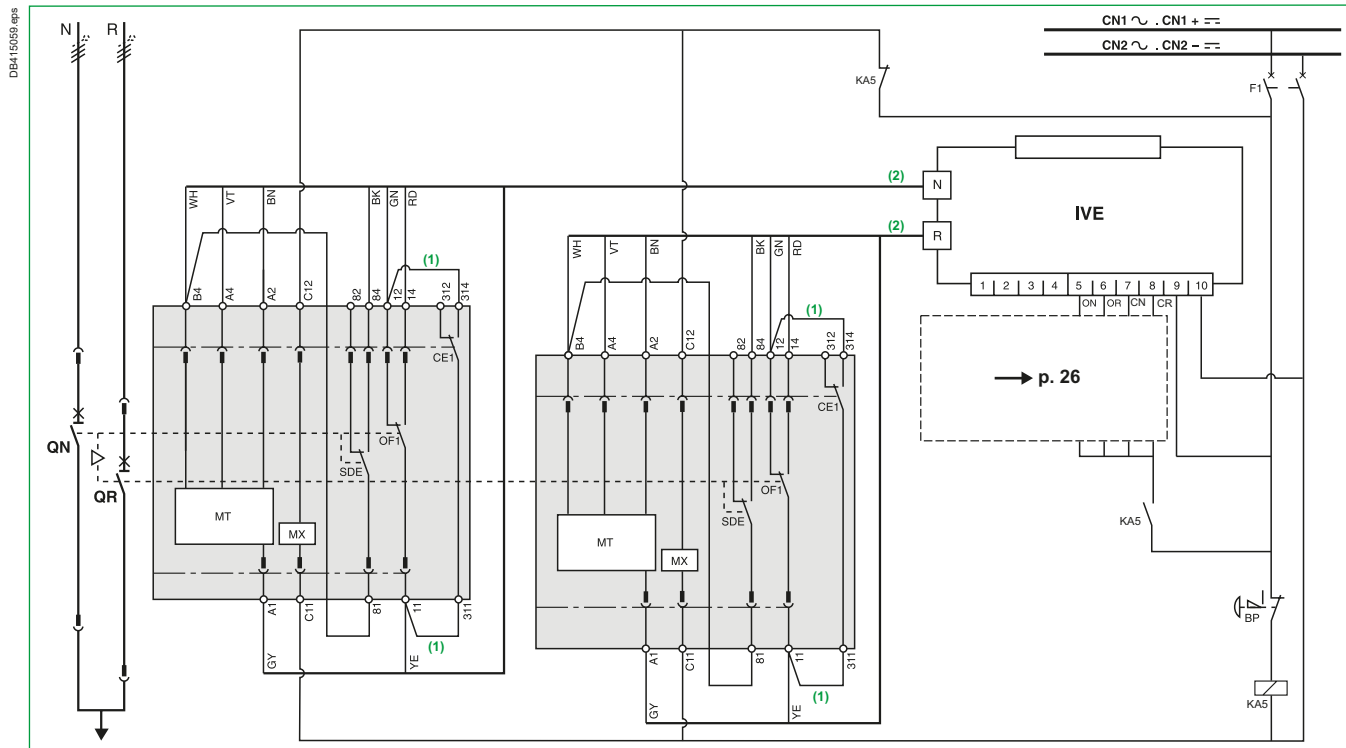
Interverrouillage électrique par boîtier IVE avec arrêt d'urgence par déclencheur à émission de courant /  
Electrical interlocking by IVE unit with emergency off by shunt release /

Elektrische Verriegelung durch Verriegelungseinheit mit Not-Aus durch Spannungsabgabe mit Auslösespule /

Interblocco elettrico tramite unità IVE con arresto di emergenza per mezzo di sganciatore a lancio di corrente /

Interenclavamiento eléctrico por caja IVE con parada de emergencia por disparo por derivación de corriente /

通过 IVE 单位电气联锁 (带分励脱扣线圈紧急切断功能)



## 2 ComPacT NS630b-1600

### Schémas électriques / Wiring diagrams / Anschlussschemata / Schemi di cablaggio / Diagramas de cableado / 接线图

Légende / Legend / Legende / Legenda / Leyenda / 编号

	(FR)	(EN)	(DE)	(IT)	(ES)	(ZH)
QN	ComPacT NS630b à 1600 "Normal"	"Normal" source ComPacT NS630b to 1600	ComPacT NS630b mit 1600 „Normal“	Sorgente "Normale" ComPacT NS630b - 1600	ComPacT NS630b a 1600 "Normal"	"标准" 电源 ComPacT NS630b 至 1600
QR	ComPacT NS630b à 1600 "Remplacement"	"Replacement" source ComPacT NS630b to 1600	ComPacT NS630b mit 1600 „Ersatz“	Sorgente "Sostituzione" ComPacT NS630b - 1600	ComPacT NS630b a 1600 "Reserva"	"替换" 电源 ComPacT NS630b 至 1600
OF●●●	contact de signalisation "ouvert/fermé"	breaker ON/OFF indication contact	Kontakt für Signal „offen/geschlossen“	Contatto di segnalazione "aperto/chiuso"	Contacto de señalización "abierto/cerrado"	断路器 ON/OFF 指示触点
SDE	contact de signalisation "défaut électrique"	"fault-trip" indication contact	Kontakt für Signal „elektrischer Fehler“	Contatto di segnalazione "guasto elettrico"	Contacto de señalización "fallo eléctrico"	"故障脱扣" 指示触点
CE1	contact de signalisation "appareil embroché"	"connected-position" indication contact (carriage switch)	Kontakt für Signal „Gerät verbunden“	Contatto di segnalazione "apparecchio agganciato"	Contacto de señalización "equipo conectado"	"连接位置" 指示触点 (抽架开关)
F1	disjoncteur de protection de l'alimentation auxiliaire	auxiliary power supply circuit breaker	Schutzleistungsschalter für Hilfsversorgung	Interruttore di protezione dell'alimentazione ausiliaria	Disyuntor de protección de la alimentación auxiliar	辅助电源断路器
IVE	interverrouillage électrique et bornier de raccordement	electrical interlocking and terminal block unit	Elektrische Verriegelung und Klemmleisteneinheit	Interblocco elettrico e morsetteria di collegamento	Interenclavamiento eléctrico y bornero de conexión	电气联锁和端子块单元
MX	déclencheur à émission de courant	shunt release	Spannungsabgabe mit Auslösespule	Sganciatore a lancio di corrente	Disparo por derivación de corriente	分励脱扣线圈
BP	bouton d'arrêt d'urgence à accrochage	emergency off button with latching	Not-Aus-Taste mit Verriegelung	Pulsante di arresto di emergenza con riarmo manuale	Botón de parada de emergencia con enclavamiento	带锁定的紧急切断按钮
KA5	relais auxiliaire	auxiliary relay	Hilfsrelais	Relè ausiliario	Relé auxiliar	辅助继电器
ON	ordre d'ouverture du Normal	"Normal" source opening order	Öffnungsreihenfolge der Quelle „Normal“	Ordine di apertura della sorgente Normale	Orden de apertura de la fuente Normal	"标准" 电源开启命令
OR	ordre d'ouverture du Remplacement	"Replacement" source opening order	Öffnungsreihenfolge der Quelle „Ersatz“	Ordine di apertura della sorgente Sostituzione	Orden de apertura de la fuente Reserva	"替换" 电源开启命令
CN	ordre de fermeture du Normal (temporisé à 0,25 s.)	"Normal" source closing order (0.25 second delay)	Schließreihenfolge der Quelle „Normal“ (mit 0,25 s Verzögerung)	Ordine di chiusura della sorgente Normale (temporizzazione di 0,25 s.)	Orden de cierre de la fuente Normal (temporizada en 0,25 s)	"标准" 电源关闭命令 (0.25秒关闭电源)
CR	ordre de fermeture du Remplacement (temporisé à 0,25 s.)	"Replacement" source closing order (0.25 second delay)	Schließreihenfolge der Quelle „Ersatz“ (mit 0,25 s Verzögerung)	Ordine di chiusura della sorgente Sostituzione (temporizzazione di 0,25 s.)	Orden de cierre de la fuente Reserva (temporizada en 0,25 s)	"替换" 电源关闭命令 (0.25 秒关闭电源)
MT	télécommande à moteur	Motor Mechanism	Fernsteuerung	Meccanismo a motore	Mando remoto con motor	电动操作机构
(1)	Ne pas câbler en version fixe.	Not to be wired on fixed version.	Keine Verkabelung in Festeinbau	Non cablare nella versione fissa	No cablear en la versión fija	不能对固定版本进行接线。
(2)	Filerie préfabriquée fournie.	Prefabricated wiring supplied.	Vorgefertigte Verkabelung enthalten	Cablaggio prefabbricato fornito	Cableado prefabricado incluido	提供预制接线。



## 2 ComPacT NS630b-1600

### Schémas électriques / Wiring diagrams / Anschlussschemata / Schemi di cablaggio / Diagramas de cableado / 接线图

Interverrouillage électrique par boîtier IVE avec arrêt d'urgence par déclencheur à manque de tension /

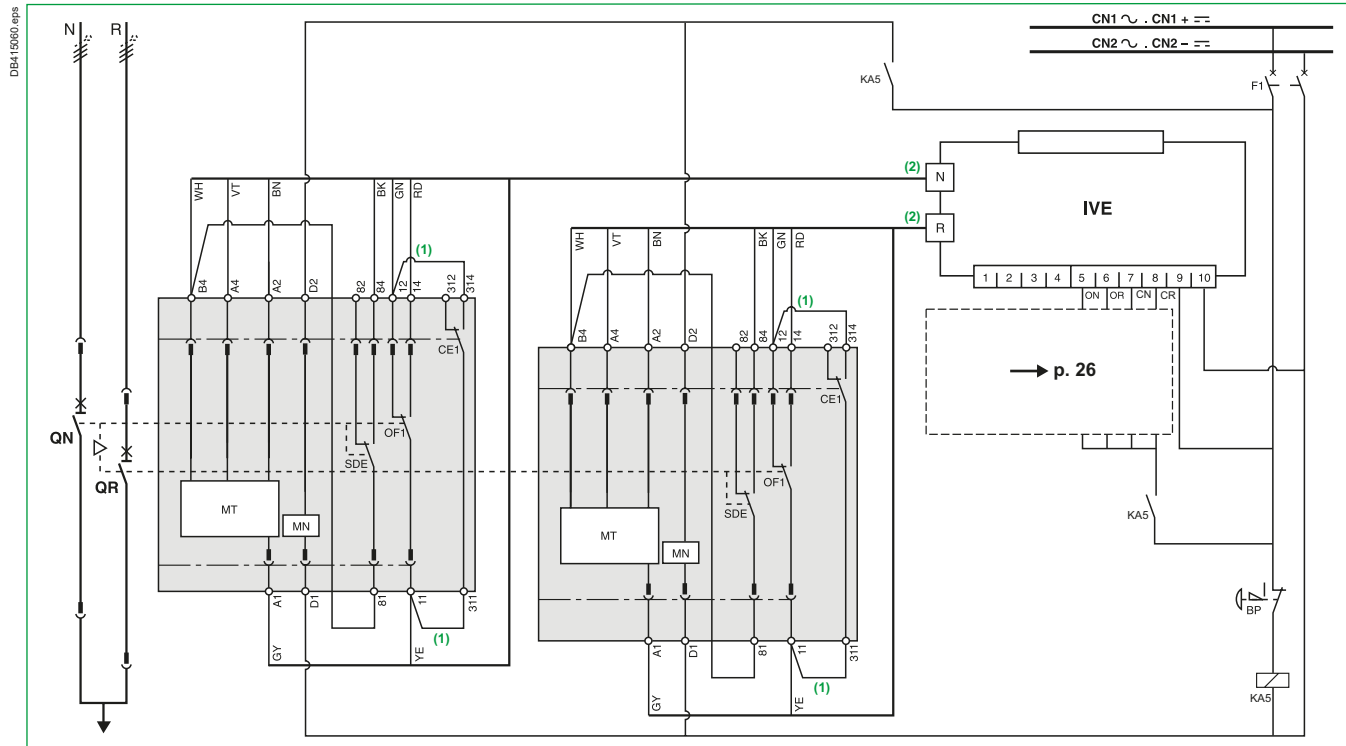
Electrical interlocking by IVE unit with emergency off by undervoltage release /

Elektrische Verriegelung durch Verriegelungseinheit mit Not-Aus durch Spannungsabgabe mit Unterspannung /

Interblocco elettrico tramite unità IVE con arresto di emergenza per mezzo di sganciatore di minima tensione /

Interenclavamiento eléctrico por caja IVE con parada de emergencia por disparo por mínima tensión /

通过 IVE 单位电气联锁 (带欠电压脱扣线圈紧急切断功能)



## 2 ComPacT NS630b-1600

### Schémas électriques / Wiring diagrams / Anschlussschemata / Schemi di cablaggio / Diagramas de cableado / 接线图

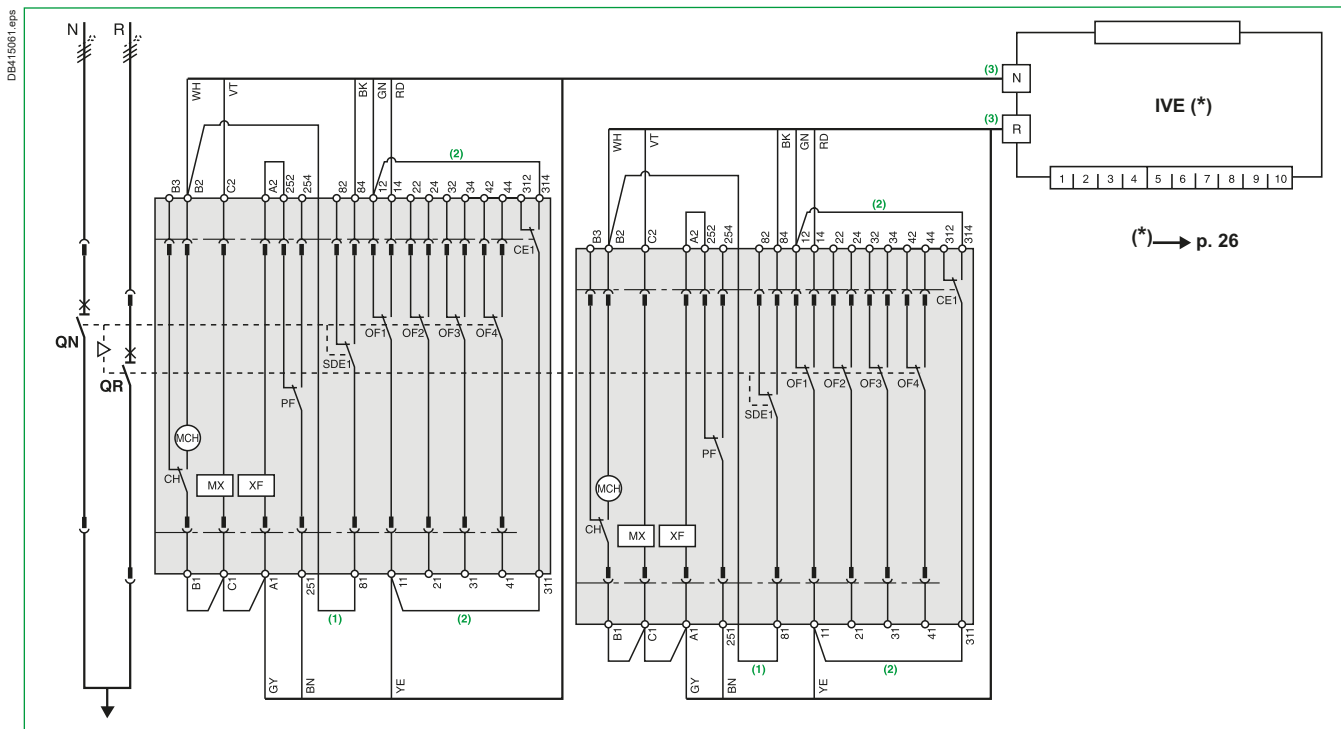
#### Légende / Legend / Legende / Legenda / Leyenda / 编号

	(FR)	(EN)	(DE)	(IT)	(ES)	(ZH)
QN	ComPacT NS630b à 1600 "Normal"	"Normal" source ComPacT NS630b to 1600	ComPacT NS630b mit 1600 „Normal“	Sorgente "Normale" ComPacT NS630b - 1600	ComPacT NS630b a 1600 "Normal"	"标准" 电源 ComPacT NS630b 至 1600
QR	ComPacT NS630b à 1600 "Remplacement"	"Replacement" source ComPacT NS630b to 1600	ComPacT NS630b mit 1600 „Ersatz“	Sorgente "Sostituzione" ComPacT NS630b - 1600	ComPacT NS630b a 1600 "Reserva"	"替换" 电源 ComPacT NS630b 至 1600
OF●●●	contact de signalisation "ouvert/fermé"	breaker ON/OFF indication contact	Kontakt für Signal „offen/ geschlossen“	Contatto di segnalazione "aperto/chiuso"	Contacto de señalización "abierto/cerrado"	断路器 ON/OFF 指示触点
SDE	contact de signalisation "défaut électrique"	"fault-trip" indication contact	Kontakt für Signal „elektrischer Fehler“	Contatto di segnalazione "guasto elettrico"	Contacto de señalización "fallo eléctrico"	"故障脱扣" 指示触点
CE1	contact de signalisation "appareil embroché"	"connected-position" indication contact (carriage switch)	Kontakt für Signal „Gerät verbunden“	Contatto di segnalazione "apparecchio agganciato"	Contacto de señalización "equipo conectado"	"连接位置" 指示触点 (抽架开关)
F1	disoncteur de protection de l'alimentation auxiliaire	auxiliary power supply circuit breaker	Schutzleistungsschalter für Hilfsversorgung	Interruttore di protezione dell'alimentazione ausiliaria	Disyuntor de protección de la alimentación auxiliar	辅助电源断路器
IVE	interverrouillage électrique et bornier de raccordement	electrical interlocking and terminal block unit	Elektrische Verriegelung und Klemmleisteneinheit	Interblocco elettrico e morsetteria di collegamento	Interenclavamiento eléctrico y bornero de conexión	电气联锁和端子块单元
MN	déclencheur à manque de tension	undervoltage release	Spannungsabgabe mit Unterspannung	Sganciatore di minima tensione	Disparo por mínima tensión	欠电压脱扣线圈
BP	bouton d'arrêt d'urgence à accrochage	emergency off button with latching	Not-Aus-Taste mit Verriegelung	Pulsante di arresto di emergenza con riarmo manuale	Botón de parada de emergencia con enclavamiento	带锁定的紧急切断按钮
KA5	relais auxiliaire	auxiliary relay	Hilfsrelais	Relé ausiliario	Relé auxiliar	辅助继电器
ON	ordre d'ouverture du Normal	"Normal" source opening order	Öffnungsreihenfolge der Quelle „Normal“	Ordine di apertura della sorgente Normale	Orden de apertura de la fuente Normal	"标准" 电源开启命令
OR	ordre d'ouverture du Remplacement	"Replacement" source opening order	Öffnungsreihenfolge der Quelle „Ersatz“	Ordine di apertura della sorgente Sostituzione	Orden de apertura de la fuente Reserva	"替换" 电源开启命令
CN	ordre de fermeture du Normal (temporisé à 0,25 s.)	"Normal" source closing order (0.25 second delay)	Schließreihenfolge der Quelle „Normal“ (mit 0,25 s Verzögerung)	Ordine di chiusura della sorgente Normale (temporizzazione di 0,25 s.)	Orden de cierre de la fuente Normal (temporizada en 0,25 s)	"标准" 电源关闭命令 (0.25秒关闭电源)
CR	ordre de fermeture du Remplacement (temporisé à 0,25 s.)	"Replacement" source closing order (0.25 second delay)	Schließreihenfolge der Quelle „Ersatz“ (mit 0,25 s Verzögerung)	Ordine di chiusura della sorgente Sostituzione (temporizzazione di 0,25 s.)	Orden de cierre de la fuente Reserva (temporizada en 0,25 s)	"替换" 电源关闭命令 (0.25 秒关闭电源)
MT	télécommande à moteur	Motor Mechanism	Fernsteuerung	Meccanismo a motore	Mando remoto con motor	电动操作机构
(1)	Ne pas câbler en version fixe.	Not to be wired on fixed version.	Keine Verkabelung in Festeinbau	Non cablare nella versione fissa	No cablear en la versión fija	不能对固定版本进行接 线。
(2)	Filerie préfabriquée fournie.	Prefabricated wiring supplied.	Vorgefertigte Verkabelung enthalten	Cablaggio prefabbricato fornito	Cableado prefabricado incluido	提供预制接线。

## 2 MasterPact NT/NW

### Schémas électriques / Wiring diagrams / Anschlussschemata / Schemi di cablaggio / Diagramas de cableado / 接线图

Interverrouillage électrique par boîtier IVE avec blocage après défaut /  
Electrical interlocking by IVE unit with lockout after a fault /  
Elektrische Verriegelung durch Verriegelungseinheit mit Blockierung nach Fehler /  
Interblocco elettrico tramite unità IVE con blocco dopo guasto /  
Interenclavamiento eléctrico por caja IVE con bloqueo después de un fallo /  
通过 IVE 单元电气联锁 (带故障自锁功能)



## 2 MasterPact NT/NW

## Schémas électriques / Wiring diagrams / Anschlussschemata / Schemi di cablaggio / Diagramas de cableado / 接线图

## Légende / Legend / Legende / Legenda / Leyenda / 编号

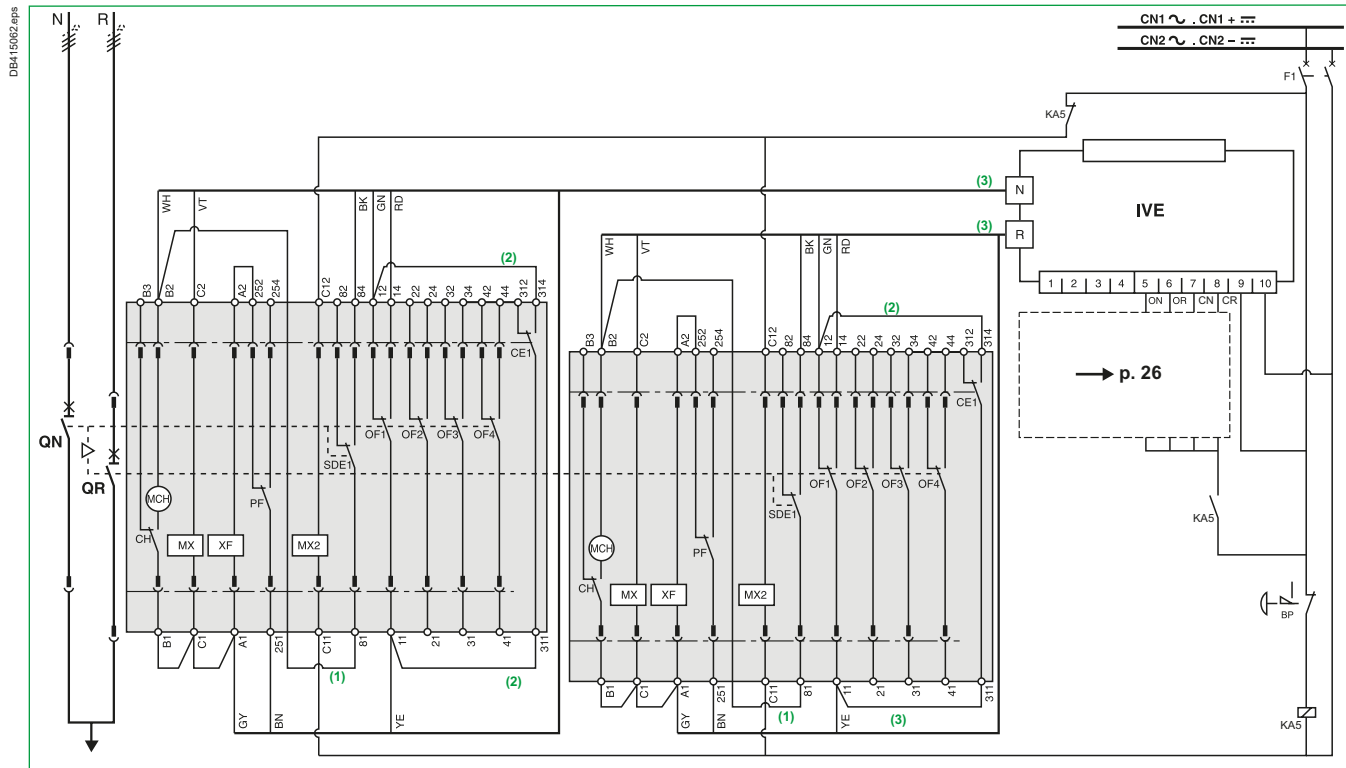
	(FR)	(EN)	(DE)	(IT)	(ES)	(ZH)
QN	MasterPact NT/NW "Normal"	"Normal" source MasterPact NT/NW	MasterPact NT/NW "Normal"	Sorgente "Normale" MasterPact NT/NW	MasterPact NT/NW "Normal"	"标准" 电源 MasterPact NT/NW
QR	MasterPact NT/NW "Remplacement"	"Replacement" source MasterPact NT/NW	MasterPact NT/NW „Ersatz“	Sorgente "Sostituzione" MasterPact NT/NW	MasterPact NT/NW "Reserva"	"替换" 电源 MasterPact NT/NW
MCH	moto-réducteur de réarmement	spring-charging motor	Getriebemotor zum Spannen der Einschaltfedern	Motoriduttore di riarmo	Motorreductor de rearme	弹簧张紧电机
MX	déclencheur voltétrique d'ouverture standard	standard opening voltage release	Spannungsabgabe mit Auslösespule	Sganciatore a lancio di corrente	Disparo por derivación de corriente	标准开启电压释放
XF	déclencheur voltétrique de fermeture standard	standard closing voltage release	Spannungsauslöser mit Standardöffnung	Sganciatore voltmetrico di apertura standard	Disparo voltimétrico de apertura estándar	标准关闭电压释放
OF●●●	contact de signalisation "ouvert/fermé"	breaker ON/OFF indication contact	Kontakt für Signal „offen/ geschlossen“	Contatto di segnalazione "aperto/chiuso"	Contacto de señalización "abierto/cerrado"	断路器 ON/OFF 指示触点
SDE1	contact de signalisation "défaut électrique"	"fault-trip" indication contact	Kontakt für Signal „elektrischer Fehler“	Contatto di segnalazione "guasto elettrico"	Contacto de señalización "fallo eléctrico"	"故障脱扣" 指示触点
CE1	contact de signalisation "appareil embroché"	"connected-position" indication contact (carriage switch)	Kontakt für Signal „Gerät verbunden"	Contatto di segnalazione "apparecchio agganciato"	Contacto de señalización "equipo conectado"	"连接位置" 指示触点 (抽 架开关)
F1	disjoncteur de protection de l'alimentation auxiliaire	auxiliary power supply circuit breaker	Schutzleistungsschalter für Hilfsversorgung	Interruttore di protezione dell'alimentazione ausiliaria	Disyuntor de protección de la alimentación auxiliar	辅助电源断路器
IVE	interverrouillage électrique et bornier de raccordement	electrical interlocking and terminal block unit	Elektrische Verriegelung und Klemmleisteinheit	Interblocco elettrico e morsetteria di collegamento	Interenclavamiento eléctrico y bornero de conexión	电气联锁和端子块单元
MN	déclencheur à manque de tension	undervoltage release	Spannungsabgabe mit Unterspannung	Sganciatore di minima tensione	Disparo por mínima tensión	欠电压脱扣线圈
BP	bouton d'arrêt d'urgence à accrochage	emergency off button with latching	Not-Aus-Taste mit Verriegelung	Pulsante di arresto di emergenza con riarmo manuale	Botón de parada de emergencia con enclavamiento	带锁定的紧急切断按钮
KA1, KA2, KA3, KA4	relais auxiliaire	auxiliary relay	Hilfsrelais	Relé ausiliario	Relé auxiliar	辅助继电器
ON	ordre d'ouverture du Normal	"Normal" source opening order	Öffnungsreihenfolge der Quelle „Normal“	Ordine di apertura della sorgente Normale	Orden de apertura de la fuente Normal	"标准" 电源开启命令
OR	ordre d'ouverture du Remplacement	"Replacement" source opening order	Öffnungsreihenfolge der Quelle „Ersatz“	Ordine di apertura della sorgente Sostituzione	Orden de apertura de la fuente Reserva	"替换" 电源开启命令
CN	ordre de fermeture du Normal (temporisé à 0,25 s.)	"Normal" source closing order (0.25 second delay)	Schließreihenfolge der Quelle „Normal“ (mit 0,25 s Verzögerung)	Ordine di chiusura della sorgente Normale (temporizzazione di 0,25 s.)	Orden de cierre de la fuente Normal (temporizada en 0,25 s)	"标准" 电源关闭命令 (0.25秒关闭电源)
CR	ordre de fermeture du Remplacement (temporisé à 0,25 s.)	"Replacement" source closing order (0.25 second delay)	Schließreihenfolge der Quelle „Ersatz“ (mit 0,25 s Verzögerung)	Ordine di chiusura della sorgente Sostituzione (temporizzazione di 0,25 s.)	Orden de cierre de la fuente Reserva (temporizada en 0,25 s)	"替换" 电源关闭命令 (0.25 秒关闭电源)
MT	télécommande à moteur	Motor Mechanism	Fernsteuerung	Meccanismo a motore	Mando remoto con motor	电动操作机构
(1)	Ne pas câbler pour la solution "sans blocage après défaut".	Not to be wired for the "without lockout after a fault" solution.	Keine Verkabelung für die Lösung „ohne Blockierung nach Fehler“.	Non effettuare cablaggio per la soluzione "senza blocco dopo guasto"	No cablear en la solución ("sin bloqueo después de fallo").	不能对“无故障自锁”解决 方案进行接线。
(2)	Ne pas câbler en version fixe.	Not to be wired on fixed version.	Keine Verkabelung in Festebau	Non cablare nella versione fissa	No cablear en la versión fija	不能对固定版本进行接线。
(3)	Filerie préfabriquée fournie.	Prefabricated wiring supplied.	Vorgefertigte Verkabelung enthalten	Cablaggio prefabbricato fornito	Cableado prefabricado incluido	提供预制接线。

## 2 MasterPact NT/NW

### Schémas électriques / Wiring diagrams / Anschlussschemata / Schemi di cablaggio /

### Diagramas de cableado / 接线图

Interverrouillage électrique par boîtier IVE avec blocage après défaut et arrêt d'urgence par déclencheur à émission de courant /  
Electrical interlocking by IVE unit with lockout after a fault and emergency off by shunt release /  
Elektrische Verriegelung durch Verriegelungseinheit mit Blockierung nach Fehler mit Not-Aus durch Spannungsabgabe mit Auslösespule /  
Interblocco elettrico tramite unità IVE con blocco dopo guasto e arresto di emergenza per mezzo di sganciatore a lancio di corrente /  
Interenclavamiento eléctrico por caja IVE con bloqueo después de fallo y con parada de emergencia por disparo por derivación de corriente /  
通过 IVE 单位电气联锁 (带故障自锁和分励脱扣线圈紧急切断功能)



## 2 MasterPact NT/NW

### Schémas électriques / Wiring diagrams / Anschlussschemata / Schemi di cablaggio / Diagramas de cableado / 接线图

#### Légende / Legend / Legende / Legenda / Leyenda / 编号

	<b>(FR)</b>	<b>(EN)</b>	<b>(DE)</b>	<b>(IT)</b>	<b>(ES)</b>	<b>(ZH)</b>
<b>QN</b>	MasterPact NT/NW "Normal"	"Normal" source MasterPact NT/NW	MasterPact NT/NW „Normal“	Sorgente "Normale" MasterPact NT/NW	MasterPact NT/NW "Normal"	"标准" 电源 MasterPact NT/NW
<b>QR</b>	MasterPact NT/NW "Remplacement"	"Replacement" source MasterPact NT/NW	MasterPact NT/NW „Ersatz“	Sorgente "Sostituzione" MasterPact NT/NW	MasterPact NT/NW "Reserva"	"替换" 电源 MasterPact NT/NW
<b>MCH</b>	moto-réducteur de réarmement	spring-charging motor	Getriebemotor zum Spannen der Einschaltfedern	Motoriduttore di riarmo	Motorreductor de rearme	弹簧张紧电机
<b>MX</b>	déclencheur voltétrique d'ouverture standard	standard opening voltage release	Spannungsabgabe mit Auslösespule	Sganciatore a lancio di corrente	Disparo por derivación de corriente	标准开启电压释放
<b>XF</b>	déclencheur voltétrique de fermeture standard	standard closing voltage release	Spannungsauslöser mit Standardöffnung	Sganciatore voltmetrico di apertura standard	Disparo voltétrico de apertura estándar	标准关闭电压释放
<b>OF●●●</b>	contact de signalisation "ouvert/fermé"	breaker ON/OFF indication contact	Kontakt für Signal „offer/ geschlossen“	Contatto di segnalazione "aperto/chiuso"	Contacto de señalización "abierto/cerrado"	断路器 ON/OFF 指示触点
<b>SDE1</b>	contact de signalisation "défaut électrique"	"fault-trip" indication contact	Kontakt für Signal „elektrischer Fehler“	Contatto di segnalazione "guasto elettrico"	Contacto de señalización "fallo eléctrico"	"故障脱扣" 指示触点
<b>PF</b>	contact de signalisation "prêt à fermer"	"ready-to-close" contact	Kontakt für Signal „Einschaltbereit“	Contatto di segnalazione "pronto alla chiusura"	Contacto de señalización "listo para cerrar"	"闭合就绪" 触点
<b>CE1</b>	contact de signalisation "appareil embroché"	"connected-position" indication contact (carriage switch)	Kontakt für Signal „Gerät verbunden“	Contatto di segnalazione "apparecchio agganciato"	Contacto de señalización "equipo conectado"	"连接位置" 指示触点 (抽架开关)
<b>CH</b>	contact de signalisation "ressort chargé"	"springs charged" indication contact	Kontakt für Signal „Federspeicher gespannt“	Contatto di segnalazione "molla carica"	Contacto de señalización "resorte cargado"	"弹簧张紧" 指示触点
<b>IVE</b>	interverrouillage électrique et bornier de raccordement	electrical interlocking and terminal block unit	Elektrische Verriegelung und Klemmleisteinheit	Interblocco elettrico e morsettieria di collegamento	Intercnclavamiento eléctrico y bornero de conexión	电气联锁和端子块单元
<b>F1</b>	disonjcteur de protection de l'alimentation auxiliaire	auxiliary power supply circuit breaker	Schutzleistungsschalter für Hilfsversorgung	Interruttore di protezione dell'alimentazione ausiliaria	Disyuntor de protección de la alimentación auxiliar	辅助电源断路器
<b>BP</b>	bouton d'arrêt d'urgence à accrochage	emergency off button with latching	Not-Aus-Taste mit Verriegelung	Pulsante di arresto di emergenza con riarmo manuale	Botón de parada de emergencia con enclavamiento	带锁定的紧急切断按钮
<b>KA5</b>	relais auxiliaire	auxiliary relay	Hilfsrelais	Relé ausiliario	Relé auxiliar	辅助继电器
<b>ON</b>	ordre d'ouverture du Normal	"Normal" source opening order	Öffnungsreihenfolge der Quelle „Normal“	Ordine di apertura della sorgente Normale	Orden de apertura de la fuente Normal	"标准" 电源开启命令
<b>OR</b>	ordre d'ouverture du Remplacement	"Replacement" source opening order	Öffnungsreihenfolge der Quelle „Ersatz“	Ordine di apertura della sorgente Sostituzione	Orden de apertura de la fuente Reserva	"替换" 电源开启命令
<b>CN</b>	ordre de fermeture du Normal (temporisé à 0,25 s.)	"Normal" source closing order (0.25 second delay)	Schließreihenfolge der Quelle „Normal“ (mit 0,25 s Verzögerung)	Ordine di chiusura della sorgente Normale (temporizzazione di 0,25 s.)	Orden de cierre de la fuente Normal (temporizada en 0,25 s)	"标准" 电源关闭命令 (0.25秒关闭电源)
<b>CR</b>	ordre de fermeture du Remplacement (temporisé à 0,25 s.)	"Replacement" source closing order (0.25 second delay)	Schließreihenfolge der Quelle „Ersatz“ (mit 0,25 s Verzögerung)	Ordine di chiusura della sorgente Sostituzione (temporizzazione di 0,25 s.)	Orden de cierre de la fuente Reserva (temporizada en 0,25 s)	"替换" 电源关闭命令 (0.25 秒关闭电源)
<b>(1)</b>	Ne pas câbler pour la solution "sans blocage après défaut".	Not to be wired for the "without lockout after a fault" solution.	Keine Verkabelung für die Lösung „ohne Blockierung nach Fehler“.	Non effettuare cablaggio per la soluzione "senza blocco dopo guasto"	No cablear en la solución ("sin bloqueo después de fallo").	不能对“无故障自锁”解 决方案进行接线。
<b>(2)</b>	Ne pas câbler en version fixe.	Not to be wired on fixed version.	Keine Verkabelung in Festeinbau	Non cablare nella versione fissa	No cablear en la versión fija	不能对固定版本进行接 线。
<b>(3)</b>	Filerie préfabriquée fournie.	Prefabricated wiring supplied.	Vorgefertigte Verkabelung enthalten	Cablaggio prefabbricato fornito	Cableado prefabricado incluido	提供预制接线。



## 2 MasterPact NT/NW

### Schémas électriques / Wiring diagrams / Anschlussschemata / Schemi di cablaggio / Diagramas de cableado / 接线图

#### Légende / Legend / Legende / Legenda / Leyenda / 编号

	(FR)	(EN)	(DE)	(IT)	(ES)	(ZH)
QN	MasterPact NT/NW "Normal"	"Normal" source MasterPact NT/NW	MasterPact NT/NW „Normal“	Sorgente "Normale" MasterPact NT/NW	MasterPact NT/NW "Normal"	"标准" 电源 MasterPact NT/NW
QR	MasterPact NT/NW "Replacement"	"Replacement" source MasterPact NT/NW	MasterPact NT/NW „Ersatz“	Sorgente "Sostituzione" MasterPact NT/NW	MasterPact NT/NW "Reserva"	"替换" 电源 MasterPact NT/NW
MCH	moto-réducteur de réarmement	spring-charging motor	Getriebemotor zum Spannen der Einschaltfedern	Motoriduttore di riarmo	Motorreductor de rearme	弹簧张紧电机
MX	déclencheur voltétrique d'ouverture standard	standard opening voltage release	Spannungsabgabe mit Auslösespule	Sganciatore a lancio di corrente	Disparo por derivación de corriente	标准开启电压释放
XF	déclencheur voltétrique de fermeture standard	standard closing voltage release	Spannungsauslöser mit Standardöffnung	Sganciatore voltmetrico di apertura standard	Disparo voltétrico de apertura estándar	标准关闭电压释放
MN	déclencheur à manque de tension	undervoltage release	Spannungsabgabe mit Unterspannung	Sganciatore di minima tensione	Disparo por mínima tensión	欠电压脱扣线圈
OF●●●	contact de signalisation "ouvert/fermé"	breaker ON/OFF indication contact	Kontakt für Signal „offen/geschlossen“	Contatto di segnalazione "aperto/chiuso"	Contacto de señalización "abierto/cerrado"	断路器 ON/OFF 指示触点
SDE1	contact de signalisation "défaut électrique"	"fault-trip" indication contact	Kontakt für Signal „elektrischer Fehler“	Contatto di segnalazione "guasto elettrico"	Contacto de señalización "fallo eléctrico"	"故障脱扣" 指示触点
PF	contact de signalisation "prêt à fermer"	"ready-to-close" contact	Kontakt für Signal „Einschaltbereit“	Contatto di segnalazione "pronto alla chiusura"	Contacto de señalización "listo para cerrar"	"闭合就绪" 触点
CE1	contact de signalisation "appareil embroché"	"connected-position" indication contact (carriage switch)	Kontakt für Signal „Gerät verbunden“	Contatto di segnalazione "apparecchio agganciato"	Contacto de señalización "equipo conectado"	"连接位置" 指示触点 (抽架开关)
CH	contact de signalisation "ressort chargé"	"springs charged" indication contact	Kontakt für Signal „Federspeicher gespannt“	Contatto di segnalazione "molla carica"	Contacto de señalización "resorte cargado"	"弹簧张紧" 指示触点
IVE	interverrouillage électrique et bornier de raccordement	electrical interlocking and terminal block unit	Elektrische Verriegelung und Klemmleisteneinheit	Interblocco elettrico e morsettiera di collegamento	Interenclavamiento eléctrico y bornero de conexión	电气联锁和端子块单元
F1	disjoncteur de protection de l'alimentation auxiliaire	auxiliary power supply circuit breaker	Schutzleistungsschalter für Hilfsversorgung	Interruttore di protezione dell'alimentazione ausiliaria	Disyuntor de protección de la alimentación auxiliar	辅助电源断路器
BP	bouton d'arrêt d'urgence à accrochage	emergency off button with latching	Not-Aus-Taste mit Verriegelung	Pulsante di arresto di emergenza con riarmo manuale	Botón de parada de emergencia con enclavamiento	带锁定的紧急切断按钮
KA5	relais auxiliaire	auxiliary relay	Hilfsrelais	Relé ausiliario	Relé auxiliar	辅助继电器
ON	ordre d'ouverture du Normal	"Normal" source opening order	Öffnungsreihenfolge der Quelle „Normal“	Ordine di apertura della sorgente Normale	Orden de apertura de la fuente Normal	"标准" 电源开启命令
OR	ordre d'ouverture du Remplacement	"Replacement" source opening order	Öffnungsreihenfolge der Quelle „Ersatz“	Ordine di apertura della sorgente Sostituzione	Orden de apertura de la fuente Reserva	"替换" 电源开启命令
CN	ordre de fermeture du Normal (temporisé à 0,25 s.)	"Normal" source closing order (0.25 second delay)	Schließreihenfolge der Quelle „Normal“ (mit 0,25 s Verzögerung)	Ordine di chiusura della sorgente Normale (temporizzazione di 0,25 s.)	Orden de cierre de la fuente Normal (temporizada en 0,25 s)	"标准" 电源关闭命令 (0.25秒关闭电源)
CR	ordre de fermeture du Remplacement (temporisé à 0,25 s.)	"Replacement" source closing order (0.25 second delay)	Schließreihenfolge der Quelle „Ersatz“ (mit 0,25 s Verzögerung)	Ordine di chiusura della sorgente Sostituzione (temporizzazione di 0,25 s.)	Orden de cierre de la fuente Reserva (temporizada en 0,25 s)	"替换" 电源关闭命令 (0.25 秒关闭电源)
(1)	Ne pas câbler pour la solution "sans blocage après défaut".	Not to be wired for the "without lockout after a fault" solution.	Keine Verkabelung für die Lösung „ohne Blockierung nach Fehler“.	Non effettuare cablaggio per la soluzione "senza blocco dopo guasto"	No cablear en la solución ("sin bloqueo después de fallo").	不能对“无故障自锁”解决方案进行接线。
(2)	Ne pas câbler en version fixe.	Not to be wired on fixed version.	Keine Verkabelung in Festeinbau	Non cablare nella versione fissa	No cablear en la versión fija	不能对固定版本进行接线。
(3)	Filerie préfabriquée fournie.	Prefabricated wiring supplied.	Vorgefertigte Verkabelung enthalten	Cablaggio prefabbricato fornito	Cableado prefabricado incluido	提供预制接线。

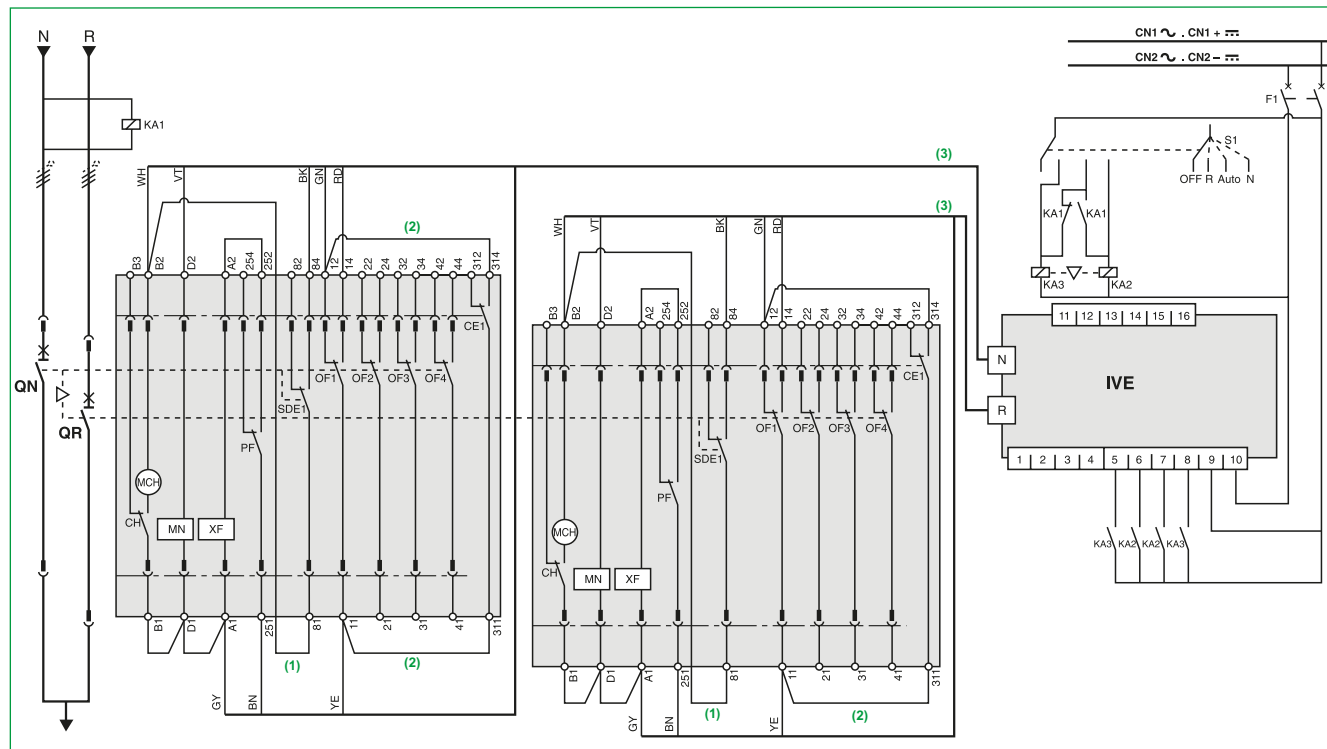


## 2 MasterPact NT/NW

### Schémas électriques / Wiring diagrams / Anschlussschemata / Schemi di cablaggio / Diagramas de cableado / 接线图

Automatisme pour remplacement permanent avec blocage après défaut (avec MN) /  
 Automatic-control system for permanent replacement source with lockout after a fault (with MN) /  
 Automatische Steuerung für permanenten Ersatz mit Blockierung nach Fehler (mit MN) /  
 Sistema di controllo automatico per sostituzione permanente con blocco dopo guasto (con MN) /  
 Automatismo para el reemplazo permanente con bloqueo después de fallo (con bobina MN) /  
 永久替换电源的自动控制系统 (带故障自锁 (含 MN) 功能)

DB415084.eps



## 2 MasterPact NT/NW

### Schémas électriques / Wiring diagrams / Anschlussschemata / Schemi di cablaggio / Diagramas de cableado / 接线图

#### Légende / Legend / Legende / Legenda / Leyenda / 编号

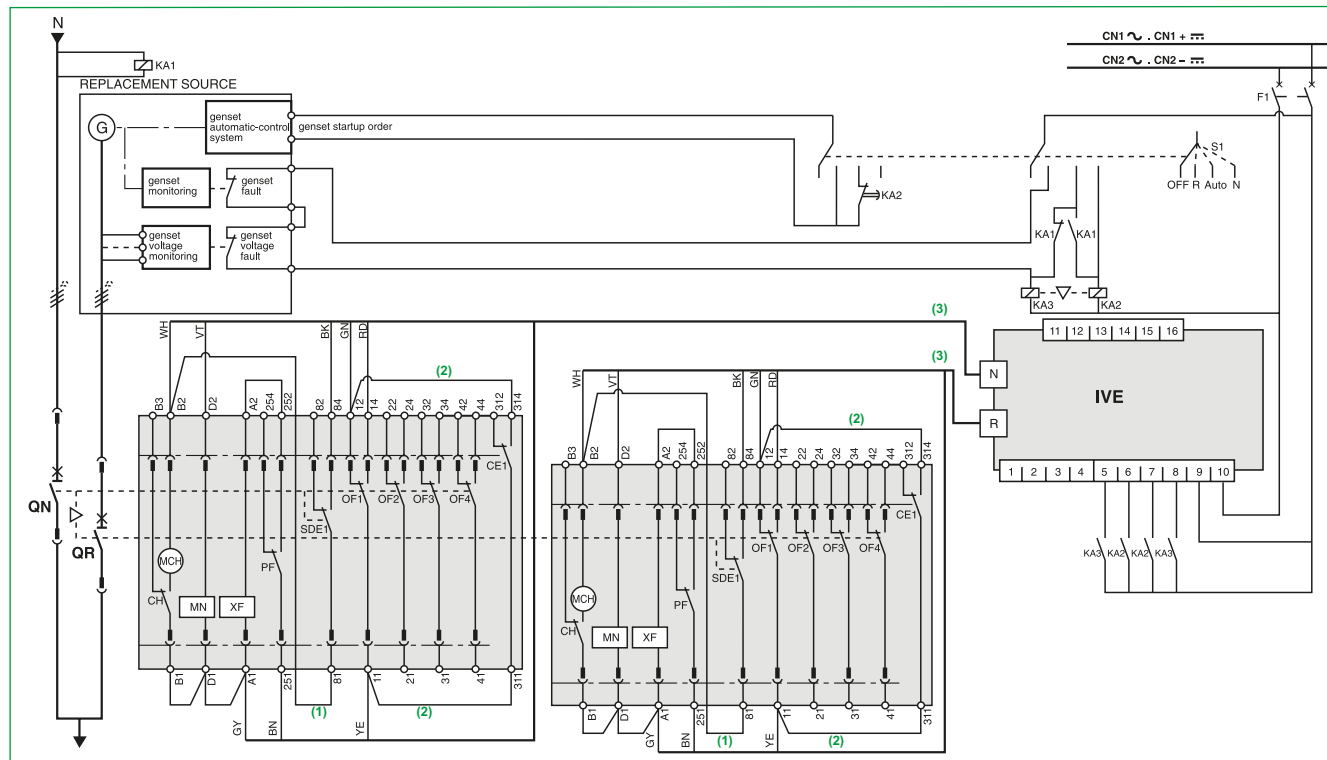
	(FR)	(EN)	(DE)	(IT)	(ES)	(ZH)
<b>QN</b>	MasterPact NT/NW "Normal"	"Normal" source MasterPact NT/NW	MasterPact NT/NW „Normal“	Sorgente "Normale" MasterPact NT/NW	MasterPact NT/NW "Normal"	"标准" 电源 MasterPact NT/NW
<b>QR</b>	MasterPact NT/NW "Remplacement"	"Replacement" source MasterPact NT/NW	MasterPact NT/NW „Ersatz“	Sorgente "Sostituzione" MasterPact NT/NW	MasterPact NT/NW "Reserva"	"替换" 电源 MasterPact NT/NW
<b>MCH</b>	moto-réducteur de réarmement	spring-charging motor	Getriebemotor zum Spannen der Einschaltfedern	Motoriduttore di riarmo	Motorreductor de rearme	弹簧张紧电机
<b>MX</b>	déclencheur voltétrique d'ouverture standard	standard opening voltage release	Spannungsabgabe mit Auslösespule	Sganciatore a lancio di corrente	Disparo por derivación de corriente	标准开启电压释放
<b>XF</b>	déclencheur voltétrique de fermeture standard	standard closing voltage release	Spannungsauslöser mit Standardöffnung	Sganciatore voltétrico di apertura standard	Disparo voltétrico de apertura estándar	标准关闭电压释放
<b>OF●●●</b>	contact de signalisation "ouvert/ fermé"	breaker ON/OFF indication contact	Kontakt für Signal „offen/ geschlossen“	Contatto di segnalazione "aperto/chiuso"	Contacto de señalización "abierto/cerrado"	断路器 ON/OFF 指示触点
<b>SDE1</b>	contact de signalisation "défaut électrique"	"fault-trip" indication contact	Kontakt für Signal „elektrischer Fehler“	Contatto di segnalazione "guasto elettrico"	Contacto de señalización "fallo eléctrico"	"故障脱扣" 指示触点
<b>PF</b>	contact de signalisation "prêt à fermer"	"ready-to-close" contact	Kontakt für Signal „Einschaltbereit“	Contatto di segnalazione "pronto alla chiusura"	Contacto de señalización "listo para cerrar"	"闭合就绪" 触点
<b>CE1</b>	contact de signalisation "appareil embroché"	"connected-position" indication contact (carriage switch)	Kontakt für Signal „Gerät verbunden"	Contatto di segnalazione "apparecchio agganciato"	Contacto de señalización "equipo conectado"	"连接位置" 指示触点 (抽架开关)
<b>CH</b>	contact de signalisation "ressort chargé"	"springs charged" indication contact	Kontakt für Signal „Federspeicher gespannt"	Contatto di segnalazione "molla carica"	Contacto de señalización "resorte cargado"	"弹簧张紧" 指示触点
<b>(1)</b>	Ne pas câbler pour la solution "sans blocage après défaut".	Not to be wired for the "without lockout after a fault" solution.	Keine Verkabelung für die Lösung „ohne Blockierung nach Fehler“.	Non effettuare cablaggio per la soluzione "senza blocco dopo guasto"	No cablear en la solución ("sin bloqueo después de fallo").	不能对“无故障自锁” 解决方案进行接线。
<b>(2)</b>	Ne pas câbler en version fixe.	Not to be wired on fixed version.	Keine Verkabelung in Festeinbau	Non cablare nella versione fissa	No cablear en la versión fija	不能对固定版本进行接 线。
<b>(3)</b>	Filerie préfabriquée fournie.	Prefabricated wiring supplied.	Vorgefertigte Verkabelung enthalten	Cablaggio prefabbricato fornito	Cableado prefabricado incluido	提供预制接线。

## 2 MasterPact NT/NW

### Schémas électriques / Wiring diagrams / Anschlussschemata / Schemi di cablaggio / Diagramas de cableado / 接线图

Automatisme pour remplacement groupe de secours avec blocage après défaut (avec MN) /  
 Automatic-control system for replacement source generator set with lockout after a fault (with MN) /  
 Automatische Steuerung für Ersatz der Generatorgruppe mit Blockierung nach Fehler (mit MN) /  
 Sistema di controllo automatico per sostituzione gruppo di continuità con blocco dopo guasto (con MN) /  
 Automatismo para el reemplazo del grupo de emergencia con bloqueo después de fallo (con bobina MN) /  
 用故障自锁 (含 MN) 设置的永久替换电源的自动控制系统

DB415005.eps



## 2 MasterPact NT/NW

### Schémas électriques / Wiring diagrams / Anschlussschemata / Schemi di cablaggio / Diagramas de cableado / 接线图

Légende / Legend / Legende / Legenda / Leyenda / 编号

	(FR)	(EN)	(DE)	(IT)	(ES)	(ZH)
QN	MasterPact NT/NW "Normal"	"Normal" source MasterPact NT/NW	MasterPact NT/NW „Normal“	Sorgente "Normale" MasterPact NT/NW	MasterPact NT/NW "Normal"	"标准" 电源 MasterPact NT/NW
QR	MasterPact NT/NW "Remplacement"	"Replacement" source MasterPact NT/NW	MasterPact NT/NW „Ersatz“	Sorgente "Sostituzione" MasterPact NT/NW	MasterPact NT/NW "Reserva"	"替换" 电源 MasterPact NT/NW
MCH	moto-réducteur de réarmement	spring-charging motor	Getriebemotor zum Spannen der Einschaltfedern	Motoriduttore di riarmo	Motorreductor de rearme	弹簧张紧电机
MX	déclencheur voltétrique d'ouverture standard	standard opening voltage release	Spannungsabgabe mit Auslösespule	Sganciatore a lancio di corrente	Disparo por derivación de corriente	标准开启电压释放
XF	déclencheur voltétrique de fermeture standard	standard closing voltage release	Spannungsauslöser mit Standardöffnung	Sganciatore voltmetrico di apertura standard	Disparo voltimétrico de apertura estándar	标准关闭电压释放
MN	déclencheur à manque de tension	undervoltage release	Spannungsabgabe mit Unterspannung	Sganciatore di minima tensione	Disparo por mínima tensión	欠电压脱扣线圈
OF●●●	contact de signalisation "ouvert/ fermé"	breaker ON/OFF indication contact	Kontakt für Signal „open/ geschlossen“	Contatto di segnalazione "aperto/ chiuso"	Contacto de señalización "abierto/cerrado"	断路器 ON/OFF 指示触点
SDE1	contact de signalisation "défaut électrique"	"fault-trip" indication contact	Kontakt für Signal „elektrischer Fehler“	Contatto di segnalazione "guasto elettrico"	Contacto de señalización "fallo eléctrico"	"故障脱扣" 指示触点
PF	contact de signalisation "prêt à fermer"	"ready-to-close" contact	Kontakt für Signal „Einschaltbereit“	Contatto di segnalazione "pronto alla chiusura"	Contacto de señalización "listo para cerrar"	"闭合就绪" 触点
CE1	contact de signalisation "appareil embroché"	"connected-position" indication contact (carriage switch)	Kontakt für Signal „Gerät verbunden“	Contatto di segnalazione "apparecchio agganciato"	Contacto de señalización "equipo conectado"	"连接位置" 指示触点 (抽架开关)
CH	contact de signalisation "ressort chargé"	"springs charged" indication contact	Kontakt für Signal „Federspeicher gespannt“	Contatto di segnalazione "molla carica"	Contacto de señalización "resorte cargado"	"弹簧张紧" 指示触点
IVE	interverrouillage électrique et bornier de raccordement	electrical interlocking and terminal block unit	Elektrische Verriegelung und Klemmleisteneinheit	Interblocco elettrico e morsetteria di collegamento	Interenclavamiento eléctrico y bornero de conexión	电气联锁和端子块单元
F1	dijoncteur de protection de l'alimentation auxiliaire	auxiliary power supply circuit breaker	Schutzleistungsschalter für Hilfsversorgung	Interruttore di protezione dell'alimentazione ausiliaria	Disyuntor de protección de la alimentación auxiliar	辅助电源断路器
F2	dijoncteur de protection (haut pouvoir de coupure)	circuit breaker (high breaking capacity)	Schutzleistungsschalter (hohes Ausschaltvermögen)	Interruttore di protezione (elevato potere di interruzione)	Disyuntor de protección (poder de corte elevado)	断路器 (高断开容量)
S1	commutateurs de choix de fonctionnement	control switches	Betriebswahlschalter	Commutatori di funzionamento	Reguladores de selección de funcionamiento	控制开关
KA1, KA2, KA3	relais auxiliaire	auxiliary relay	Hilfsrelais	Relè ausiliario	Relé auxiliar	辅助继电器
(1)	Ne pas câbler pour la solution "sans blocage après défaut".	Not to be wired for the "without lockout after a fault" solution.	Keine Verkabelung für die Lösung „ohne Blockierung nach Fehler“.	Non effettuare cablaggio per la soluzione "senza blocco dopo guasto"	No cablear en la solución ("sin bloqueo después de fallo").	不能对“无故障自锁” 解决方案进行接线。
(2)	Ne pas câbler en version fixe.	Not to be wired on fixed version.	Keine Verkabelung in Festeinbau	Non cablare nella versione fissa	No cablear en la versión fija	不能对固定版本进行接 线。
(3)	Filerie préfabriquée fournie.	Prefabricated wiring supplied.	Vorgefertigte Verkabelung enthalten	Cablaggio prefabbricato fornito	Cableado prefabricado incluido	提供预制接线。

Schneider Electric Industries SAS  
35 rue Joseph Monier  
CS 30323  
F - 92506 Rueil Malmaison Cedex  
www.se.com



Printed on recycled paper.