



Waterdichtarmatuur Waterproof Basic

- Kostenefficiënt waterdicht armatuur volgens "sealed-for-life" concept
- Hoge efficiëntie van 125 lm/w
- Eenvoudig installeren dankzij schroefloze snelsluiting
- Standaard geleverd met RVS montageklemmen, verplaatsbaar over de gehele lengte van het armatuur



Specificaties

Artikelcode	Artikelomschrijving	Equivalent (W)	Vermogen (W)	Lumen	Efficiëntie (lm/W)	CCT (K)	Doorvoerbdrading	Interne bedrading (mm <sup>2</sup> )	Gewicht (kg/st)
543022017800	LEDWaterproof-B L1450-50W-6500-WT	TL 2x58W	50	6250	125	6500	Ja	2x1.5	1,16

Artikel- en verpakkingsinformatie

Artikel			Doosverpakking			
Artikelcode	Artikelomschrijving	EU HS Code	Afmetingen (mm) (LxBxH)	Brutogewicht (kg)	EAN	st/doos
543022017800	LEDWaterproof-B L1450-50W-6500-WT	94051190	1500x74x78	1,46	6941408837390	1

Technische specificaties	
Levensduur (L70)	30.000 u
Levensduur (L80)	20.000 u
Aan-/Uit-cycli	100.000
Kleurconsistentie (SDCM)	4
Dimbaarheid	On-Off
Bundelhoek	110°
Afwerking	Grijs RAL 7035
CRI	≥ 80
Beschermingsgraad (IP)	IP65
Slagvastheid	IK08
Beschermingsklasse	II
Risicogroep (EN 62471)	RG0
Voorschakelapparaat inbegrepen	Ja
Gloeidraadtest	850°C
Vermogensfactor	≥ 0,9
Max. diameter invoerkabel (mm)	7-9 mm

Elektrische aansluiting	
Frequentie	50/60 Hz
Nom. spanning	220-240 V
DC ingangsspanning	Nee

Materiaal eigenschappen	
Materiaal behuizing	Polycarbonaat
UV-bestendig	Ja
Materiaal optiek	Polycarbonaat
Bevestigingsclips	Roestvaststaal (RVS)

Toepassingscondities	
Bedrijfstemperatuur	-20-+45°C
Gebuikstemperatuur	+25°C
Opslagtemperatuur	-25-+50°C



**ENERGY**

OPPLE Lighting  
543022017800

A B C D E F G

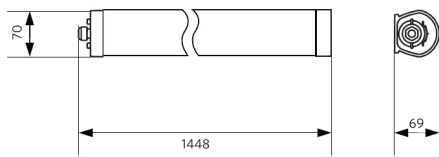
**E**

50 kWh/1000h

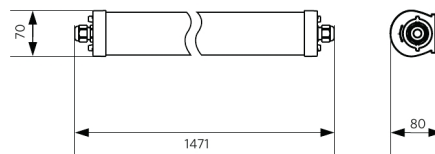
2019/2015

## Maatschets (mm)

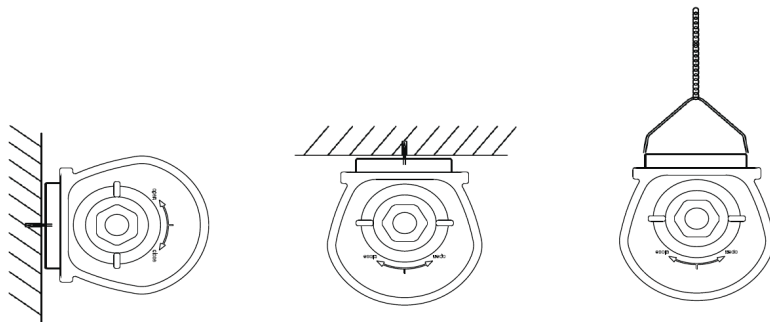
LEDWaterproof-B L1450



LEDWaterproof-B L1450  
-WT



## Installatiemogelijkheden



## Fotometrische gegevens

