



Ledinaire Wandmontage

WLO60V LED11S/840 PSU II WH

840 neutraalwit - Voedingsunit - Veiligheidsklasse II - White

De Philips Ledinaire-serie omvat een selectie van populaire kant-en-klare LED-armaturen die niet alleen geleverd worden met het hoge kwaliteitsniveau van Philips maar ook met een scherpe prijs. Betrouwbaar, energiezuinig en betaalbaar – precies wat je nodig hebt.

Product gegevens

Algemene informatie	
Bundelhoek lichtbron	120 °
Kleur lichtbron	840 neutraalwit
Lichtbron vervangbaar	Nee
Aantal VSA's	1 unit
Driver/voedingsunit/transformator	PSU [Voedingsunit]
Driver/VSA meegeleverd	Ja
Optiektype	Bundelhoek 120°
Bundelspreiding armatuur	120°
Besturingsinterface	-
Aansluiting	Insteekconnector, 3-polig
Kabel	-
IEC beschermingsklasse	Veiligheidsklasse II
Gloeidraadtest	Temperatuur 650 °C, duur 30 s
Brandbaarheidsmarkering	-
CE-markering	CE-markering
ENEC-markering	-
Garantieperiode	3 jaar

Opmerkingen:

*-Volgens de richtlijnen van Lighting

Europe in het artikel "Evaluatie van de prestaties van LED-armaturen - januari 2018" is er geen statistisch relevant verschil in behoud van lichtopbrengst tussen B50 en bijvoorbeeld B10. Daarom is de waarde voor de gemiddelde nuttige gebruiksduur (B50) gelijk aan de waarde B10.

Constante lichtopbrengst	No
Aantal producten op MCB van 16 A type B	50
Conform EU RoHS-richtlijn	Ja

Bedrijfs- en elektrische gegevens

Ingangsspanning	220-240 V
Ingangsfrequentie	50 tot 60 Hz
Aanloopstroom	3,24 A
Duur aanloopstroom	0,043 ms

Ledinaire Wandmontage

Arbeidsfactor (min.)	0,9
----------------------	-----

Regelsystemen en dimmers

Dimbaar	Nee
---------	-----

Mechanische eigenschappen en behuizing

Materiaal behuizing	Polypropyleen
Reflectormateriaal	Polycarbonaat
Optisch materiaal	Polymethylmethacrylaat
Materiaal lichtkap/lens	Polymethylmethacrylaat
Bevestigingsmateriaal	-
Afwerking lichtkap/lens	Opaal
Totale lengte	285 mm
Totale breedte	285 mm
Totale hoogte	88 mm
Totale diameter	285 mm
Kleur	White
Afmetingen (hoogte x breedte x diepte)	88 x 285 x 285 mm (3.5 x 11.2 x 11.2 in)

Goedkeuring en toepassing

IP-classificatie	IP 44 [Bescherming draden, spatwaterdicht]
IK-classificatie	IK03 [0.3 J]
Duurzaamheidsscore	-

Initiële prestaties (conform IEC)

Initiële lichtstroom	1100 lm
Tolerantie lichtstroom	+/-10%
Initieel rendement LED-armatuur	90 lm/W
Initiële gecorreleerde kleurtemperatuur	4000 K

Initiële kleurweergave-index	>80
Initiële kleurkwaliteit	(0,38, 0,38) SDCM ≤5
Initieel systeemvermogen	12 W
Tolerantie energieverbruik	+/-10%

Prestaties gedurende de tijd (conform IEC)

Uitvalpercentage van regel-VSA bij mediaan nuttige levensduur 50.000 uur	2,24 %
Lumenbehoud bij mediaan nuttige levensduur* 50.000 uur	L70

Toepassingsomstandigheden

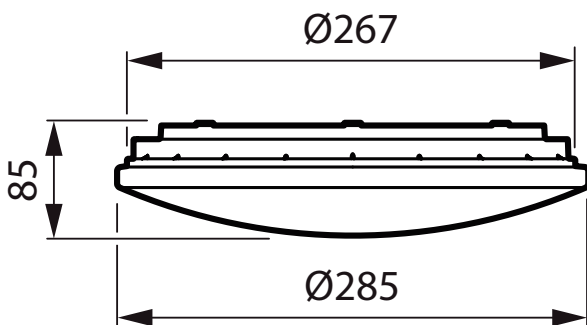
Bereik omgevingstemperatuur	-20 tot +40 °C
Prestaties bij omgevingstemperatuur Tq	25 °C
Maximaal dimniveau	Niet van toepassing
Geschikt voor willekeurig schakelen	Niet van toepassing

Productgegevens

Volledige productcode	871016333910899
Productnaam voor bestelling	WLO60V LED11S/840 PSU II WH
EAN/UPC - Product	8710163339108
Bestelcode	33910899
Lokale code	33910899
Numerator - Aantal per pak	1
Numerator - Dozen per buitendoos	5
SAP-materiaal	911401802180
Net Weight (Piece)	0,480 kg



Maatschets



WLO60V LED11S/840 PSU II WH

Ledinaire Wandmontage

