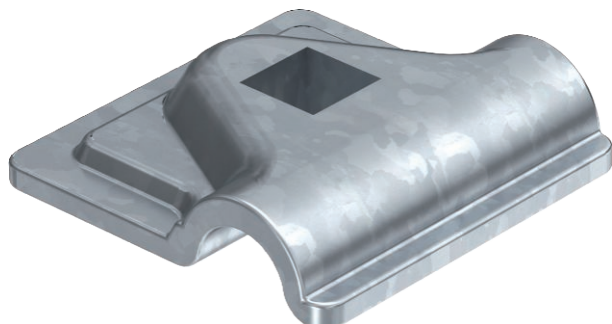


Tehnisko datu lapa

Ātrais savienotājs, augšējā daļa Rd 8–10 mm

Art.-Nr. 5311503



- Apaļu vadu RD 8–10 piestiprināšanai
- Piemērota skrūvēm M10

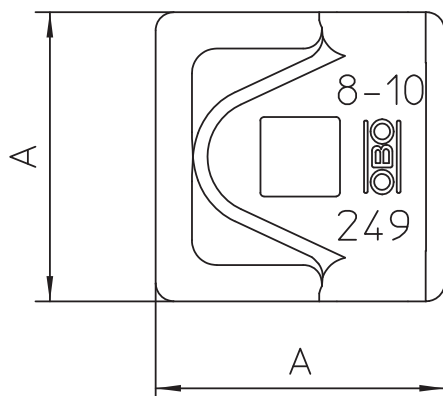
St	Tērauds
FT	karsti cinkots

Izstrādājuma apraksts

Pamatdati

Art.-Nr.	5311503
Tips	249 8-10 ST-OT
Apzīmējums 1	Quick Savienojums
Apzīmējums 2	vāks
Dimensija	8-10mm
Materiāls	Tērauds
Materiāla saīsinājums	St
Virsmas	karsti cinkots
Virsmas atbilstoši DIN	DIN EN ISO 1461
Virsmas saīsinājums	FT
Mazākā VK vienība (VG)	100,00 gab.
Svars	3,24 kg/100 gab.

Tehniskie dati



Izmērs A	40,00 mm
Pielāgots	Rd 8-10 mm