

|                          |                             |   |
|--------------------------|-----------------------------|---|
| 44420221                 | <b>DATENBLATT</b>           |  |
| Gültig ab:<br>21.10.2022 | <b>EPIC® POWERLOCK A1 C</b> |   |

## Beschreibung

- Einpoliger Rundsteckverbinder für mobile Energieverteilung, Elektromotoren und Generatoren
- Robust gegen mechanische Einflüsse in rauen Umgebungsbedingungen
- Steckverbinder in harmonisierten Farben nach europäischer Norm
- Jede Farbe ist unterschiedlich kodiert um Fehlsteckung zu verhindern



## Allgemeine Kennwerte

|                         |  |
|-------------------------|--|
| Serie                   | A1 C   |
| Ausführung              | Einbaudose, Senke für Kontakt mit M12 Gewindestiften   |
| Bemessungsspannung in V | 1000 V   |
| Bemessungsstoßspannung  | 8 kV   |
| Bemessungsstrom in A    | Crimp max. 660 A   |
| Kontakte                | Crimpanschluss Kupfer , versilbert   |
| Kontaktzahlen           | 1  |
| Kurzschlusswertung      | 16 kA über 1 sec. 32 kA Peak (300 mm <sup>2</sup> Leitung in 240 mm <sup>2</sup> Kontakt)    |
| Leitungsanschluss       | Crimpanschluss: 35 mm <sup>2</sup> – 300 mm <sup>2</sup>                                     |
| Schutzart               | IP 67 (max. erreichbar, abhängig von der verwendeten Kabelverschraubung)<br>IP 20 ungesteckt |
| Steckzyklen             | 500  |
| Temperaturbereich       | -25°C bis +125°C   |
| Verschmutzungsgrad      | 3  |

## Produktvarianten

| Artikel- Nummer  | Artikel            | Befestigungsart | Polbild     |
|--|--------------------|-----------------|-------------|
| <b>Bauform POWERLOCK A1, Einbaudose Senke für Kontakt mit M12 Gewindestiften</b> |                    |                 |             |
| 44420221   | POWERLOCK A1 PE/GN | Ø5,5mm (4x)     | PE, Grün    |
| 44420222   | POWERLOCK A1 N/BL  | Ø5,5mm (4x)     | N, Blau     |
| 44420223   | POWERLOCK A1 L1/BN | Ø5,5mm (4x)     | L1, Braun   |
| 44420224   | POWERLOCK A1 L2/BK | Ø5,5mm (4x)     | L2, Schwarz |
| 44420225   | POWERLOCK A1 L3/GY | Ø5,5mm (4x)     | L3, Grau    |
| <b>L1/rot für Gleichstromanwendungen in Verbindung mit L2/schwarz</b>            |                    |                 |             |
| 44420316   | POWERLOCK A1 L1/RD | Ø5,5mm (4x)     | L1, Rot     |

## Werkstoffe/Oberfläche

|                   |     |
|-------------------|-----|
| Gehäuse           | PBT |
| Kontakthaltestift | PA  |

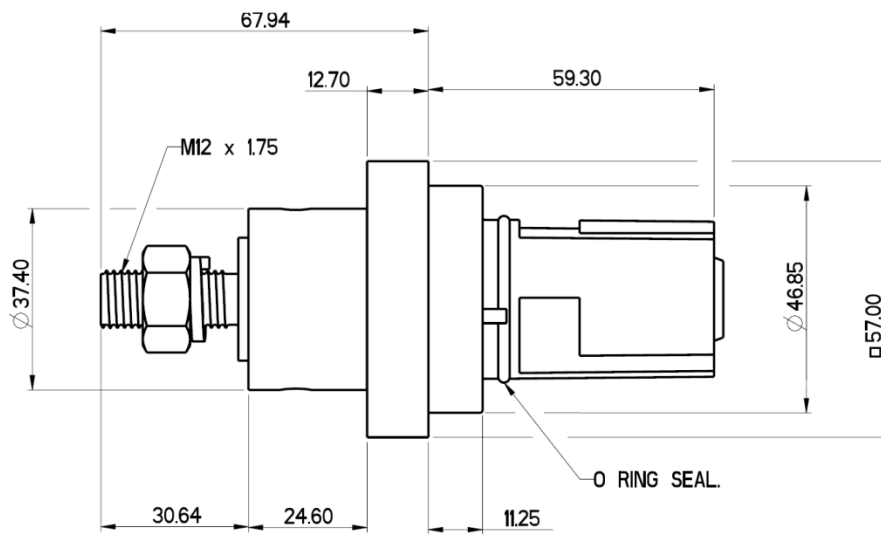
## Zulassungen

|                             |      |
|-----------------------------|------|
| VDE-Zulassung, VDE-REG.-Nr. | D042 |
|-----------------------------|------|

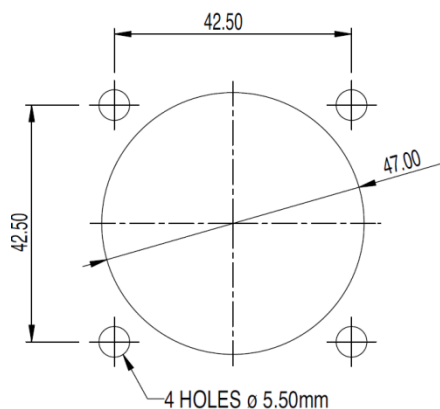
|  |                                       |               |
|--|---------------------------------------|---------------|
| Ersteller: STKU3/PDP<br>Freigegeben: IVSE1/PDP | Dokument: DB44420221DE<br>Version: 05 | Seite 1 von 4 |
|--|---------------------------------------|---------------|

|                          |                      |   |
|--------------------------|----------------------|---|
| 44420221                 | <b>DATENBLATT</b>    |  |
| Gültig ab:<br>21.10.2022 | EPIC® POWERLOCK A1 C |   |

### Technische Zeichnungen

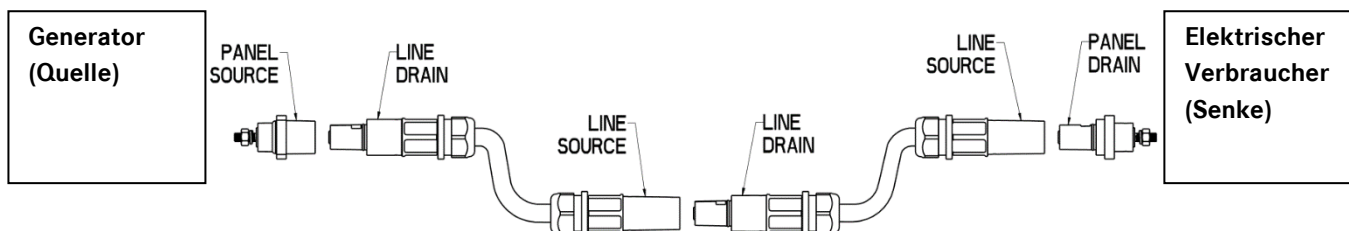





### Montageausschnitt



|  |                                       |               |
|--|---------------------------------------|---------------|
| Ersteller: STKU3/PDP<br>Freigegeben: IVSE1/PDP | Dokument: DB44420221DE<br>Version: 05 | Seite 2 von 4 |
|--|---------------------------------------|---------------|

## Systembeschreibung



|                    | Kabelstecker<br>(Line)  | Einbaubuchse<br>(Panel)   | Crimpkontakt  | Schraubkontakt  |
|--------------------|---|---|---|---|
| Quelle<br>(Source) | D6<br> | A6<br> |  |  |
| Senke<br>(Drain)   | F6<br> | A1<br> |  |  |

Schritt 1: Auswahl benötigte Gehäuse.

Schritt 2: Auswahl der SKINTOP® Kabelverschraubung M40 (nur für Kabelstecker):

z.B. 53111250 (schwarz), 53111450 (lichtgrau), 53111050 (silbergrau)

Schritt 3: Entscheidung: 400 A bis max. 120mm<sup>2</sup> → Schraubkontakte

660 A bis max. 240mm<sup>2</sup> → Crimpkontakte

**! Schraub- und Crimpkontakte dürfen nicht gemischt werden!**

Schritt 4: Auswahl Kontakte:

Crimpkontakte

|                    | 35 mm <sup>2</sup> | 50 mm <sup>2</sup> | 70 mm <sup>2</sup> | 95 mm <sup>2</sup> | 120 mm <sup>2</sup> | 150 mm <sup>2</sup> | 185 mm <sup>2</sup> | 240 mm <sup>2</sup> (NEW) |
|--------------------|--------------------|--------------------|--------------------|--------------------|---------------------|---------------------|---------------------|---------------------------|
| Quelle<br>(Source) | 44420290           | 44420291           | 44420292           | 44420236           | 44420238            | 44420257            | 44420239            | 44420324                  |
| Senke<br>(Drain)   | 44420293           | 44420294           | 44420295           | 44420231           | 44420233            | 44420256            | 44420234            | 44420339                  |

### **Achtung:**

Die effektiven Kupferquerschnitte von Leitungen sind deutlich geringer als die elektrischen angegebenen Werte.

**Wir empfehlen stets Leitung-Kontakt Kombination zu qualifizieren.**

(Ab 120 mm<sup>2</sup> starke Auswirkungen auf die Qualität der Verbindung.

Beispiel: 240 mm<sup>2</sup> Leitungen passen teilweise besser in 185 mm<sup>2</sup> Kontakte.)

Kontakte mit M12-Gewindestiften (zum Anschluss an Kabelschuhe Ø12 mm)

|                    | M12-Gewindestiften 660 A  | M12-Gewindestiften 400 A   |
|--------------------|---|--|
| Quelle<br>(Source) | 44420261<br> | 44420242<br>  |
| Senke<br>(Drain)   | 44420260<br> | 44420241<br> |

Anzugsmoment M12 Mutter: 27,5 Nm – 31,4 Nm

|                          |                              |   |
|--------------------------|------------------------------|---|
| 44420221                 | <b>DATENBLATT</b>            |  |
| Gültig ab:<br>21.10.2022 | <b>EPIC® POWERLOCK A 1 C</b> |   |



Robust



Sicherheit



Wasserdicht

### Anwendungsgebiete

Für erneuerbare-Energie-Anlagen z.B. Windkraftanlagen  
Für mobile und stationäre Energieverteilung  
Für die Anbindung von Motoren, Transformatoren und Generatoren  
Veranstaltungstechnik

### Produkteigenschaften

Anbaugehäuse gerade  
Kontaktbefestigung durch Kontakthaltestift, jeder Stift kann nur einmal verwendet werden  
Gehäuse ohne Kontakt, Kontakt separat bestellen

### Hinweis

Die Fotografien sind nicht maßstäblich und keine detailgetreuen Abbildungen der jeweiligen Produkte.

|  |                                       |               |
|--|---------------------------------------|---------------|
| Ersteller: STKU3/PDP<br>Freigegeben: IVSE1/PDP | Dokument: DB44420221DE<br>Version: 05 | Seite 4 von 4 |
|--|---------------------------------------|---------------|