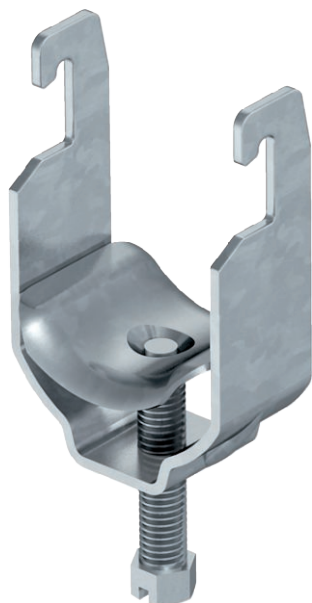


Tehnisko datu lapa

Piekarapskava, vienkārša, metāla spiediena
padziļinājums
Preces Nr. 1158112



Piemērots visām C profila sliedēm ar spraugas platumu 18 mm un 22 mm.

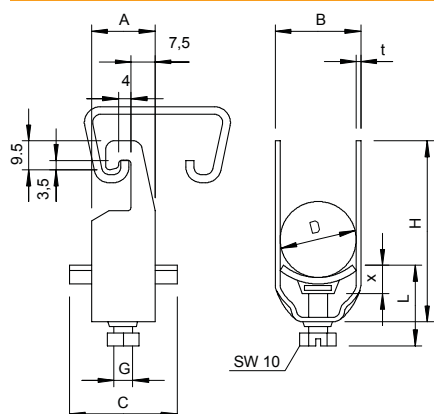


St Tērauds
FT karsti cinkots

Pamatdati

Art.-Nr.	1158112
Tips	2056U M 70 FT
Apzīmējums 1	Piekarapskava
Apzīmējums 2	ar metāla piespiedēju
Izmērs	64-70mm
Materiāls	Tērauds
Materiāla saīsinājums	St
Virsmas	karsti cinkots
Virsmas atbilstošī DIN	DIN EN ISO 1461
Virsmas saīsinājums	FT
Mazākā VK vienība (VG)	50 gab.
Svars	18,20 kg/100 gab.

Tehniskie dati



Izmērs A	23,00 mm
Izmērs B	76,00 mm
Izmērs C	40 mm
Izmērs G	M8
Izmērs H	103,00 mm
Izmērs L	38,50 mm
Izmērs t	2,50 mm
Izmērs x	6,50 mm
Kabeļu/ cauruļu skaits	1
Maks. pievilkšanas griezes moments	5,00 Nm
kopnei ar spraugas platumu	18,00 - 22,00 mm
Nesatur halogēnus	<input type="checkbox"/>
Ar plastmasas tvertni	<input type="checkbox"/>
Ar metāla tvertni	<input checked="" type="checkbox"/>
Montāžas veids	Profila sliede
Triecienizturīgs	<input type="checkbox"/>

Tehnisko datu lapa

Piekarapskava, vienkārša, metāla spiediena
padziļinājums
Preces Nr. 1158112



Tehniskie dati

Spriegošanas diapazons D	64,00 - 70,00 mm
Papildu virsma	F karsti cinkots
Papildu materiāls	Tērauds