

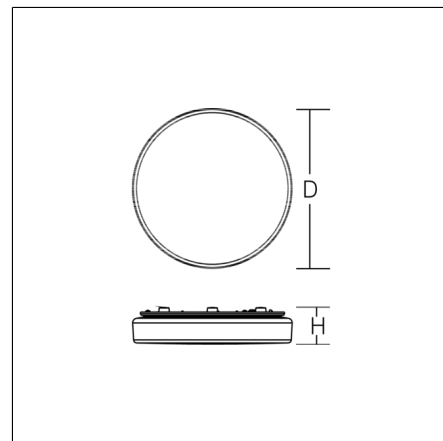
FLAT POLYMERO KREIS SLIM

312240.002.2 | Luminarias de techo y pared



Luminarias de techo y pared
4051859234302
D 460, H 70

Montaje en superficie de techos, Montaje en superficie de la pared
blanco



Decorativa luminaria LED redonda de montaje en superficie. Base de metal revestido al polvo. Difusor de material sintético (policarbonato) opalino, resistente a golpes. Sujeción del difusor con mecanismo de cierre patentado (cierre a presión). Apto para Montaje en superficie de techos, Montaje en superficie de la pared.

Datos del producto

Diámetro D	460 mm
Altura H	70 mm
Peso	2.41 kg
Fuente de luz	LED
Temperatura de color	3000 K
Flujo luminoso nominal	2850 lm
Potencia de referencia	24 W
Rendimiento del sistema	119 lm/W
Índice de deslumbramiento UGR	20,9
Ángulo de abertura	down 123° up 180°
Vida útil	50000 h (L80/B10)
Índice de reproducción cromática CRI	83
Tolerancia cromática	3
seguridad fotobiológica conforme a EN 62471	Grupo de riesgo 1
Equipo	Convertidor regulador
Control	Activación / desactivación de corte de fase
Tensión	220 - 240 V / 50 - 60 Hz
luminarias en el fusible B10A	65
luminarias en el fusible B16A	104
luminarias en el fusible C10A	65
luminarias en el fusible C16A	104
Corriente de conexión / Tiempo de conexión	0.17 A / 10000 µs
código CIE Flux / código CEN Flux	42 73 92 87 100
Tipo de protección	IP 40
Clase de protección	I
Ensayo del hilo incandescente	850°C - 30 segundos
Resistencia al impacto	IK10
Temperatura ambiente	-20 °C ... + 35 °C
Marca de conformidad	CE

Piezas de recambio



08-312086.022
Difusor de repuesto